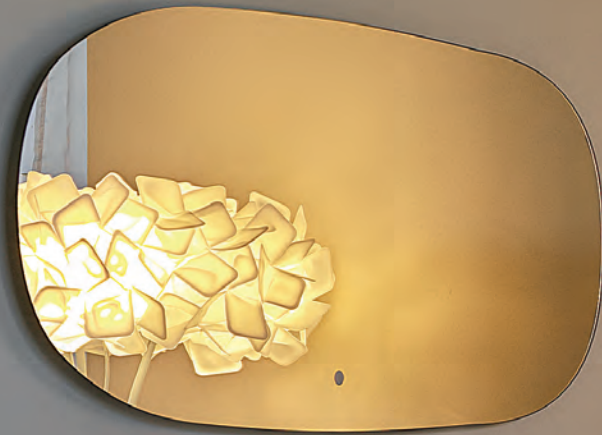


Collezione
PLANA



scarabeo



PLANA

PLN1
Art. 2551 _GRG - L100 P48 H20 Cm
Art. 2906 _87 - L99 P45,5 H20 Cm
Art. 2207 - 100 x 40 Cm
Washbasin - MOON 42 H18 - Art. 5501 _52 - 42 x 42 Cm

Plana

PLANA è il nuovo total-look ideato e realizzato da Scarabeo per un ambiente bagno moderno, essenziale e fortemente funzionale. Un progetto ampio che vede Scarabeo protagonista nella proposta di un concept completo di arredobagno coordinato che contempra, oltre ad una vasta gamma di soluzioni in ceramica, anche la possibilità di abbinarli ad una tipologia di arredo che incontri le esigenze estetiche e contenitive del proprio pubblico. PLANA è razionale e molto versatile. Un foglio di lamiera piegato, disponibile in tre misure (cm 60, 80 e 100) e nelle finiture Nero opaco, Grigio e Tortora, su cui posizionare ogni variante di lavabo da appoggio. Minimo ingombro per un design sostenibile e all'avanguardia. La zona contenitiva lascia ampia scelta tra cassetti e mensole in legno di varie misure e finiture, posizionabili con assoluta facilità per creare combinazioni creative personalizzate in base ai propri gusti o esigenze, spaziando dalle essenze come l'Alpaca al Cesio verde, dal Macassar al Rovere Brizzo fino al Rovere Nodato.

PLANA is the new total-look designed and created by Scarabeo for a modern, essential and extremely functional bathroom. A big project where Scarabeo is the protagonist, proposing a complete concept of bathroom including not only a wide range of ceramic solutions but also the possibility of matching it with a type of furniture that meets the aesthetic and storage needs of the public. PLANA is rational and very versatile. A bent metal sheet, available in 3 dimensions (60, 80 and 100 Cm) and 3 finishes (mat black, grey and dove grey) where it is possible to place every kind of countertop basin. Small footprint for a sustainable and cutting-edge design. The storage space allows a wide choice: wooden drawers and shelves in several dimensions and finishes easily placeable to create different and customized combinations matching people's tastes or needs, ranging from woods such as the Alpaca al cesio verde, from the Macassar to Rovere Brizzo up to Rovere Nodato.

SCARABEO DESIGN





PLANA

- PLN1
- Art. 2551 _GRG - L100 P48 H20 Cm
- Art. 2906 _87 - L99 P45,5 H20 Cm
- Art. 2207 - 100 x 40 Cm
- Washbasin - MOON 42 H18 - Art. 5501 _52 - 42 x 42 Cm

Art. 2551

L100 P48 H20 Cm



NROP

GRG

TRT

Consolle porta lavabo 100 Cm
 100 Cm washbasin table
 Console porte-lavabo 100 Cm
 Waschtisch 100 Cm
 Consola para lavabo 100 Cm
 Консоль для умывальника 100 см

Art. 2552

L80 P48 H20 Cm



NROP

GRG

TRT

Consolle porta lavabo 80 Cm
 80 Cm washbasin table
 Console porte-lavabo 80 Cm
 Waschtisch 80 Cm
 Consola para lavabo 80 Cm
 Консоль для умывальника 80 см

Art. 2553

L60 P48 H20 Cm



NROP

GRG

TRT

Consolle porta lavabo 60 Cm
 60 Cm washbasin table
 Console porte-lavabo 60 Cm
 Waschtisch 60 Cm
 Consola para lavabo 60 Cm
 Консоль для умывальника 60 см

Art. 2905

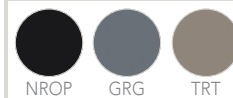
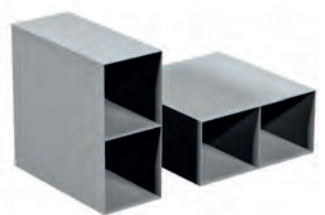
44 x 20 P45,5 Cm



- x1 Contenitore metallico profondità 45,5 Cm
- x1 Metal container 45.5 Cm depth
- x1 Caisson métallique profondeur 45,5 Cm
- x1 Metallbehälter, Tiefe 45,5 Cm
- x1 Contenedor metálico profundidad 45,5 Cm
- x1 Металлический контейнер глубиной 45,5 см

Art. 2914

44 x 20 P43,5 Cm



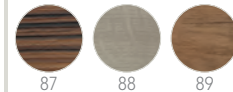
- x1 Contenitore metallico profondità 43,5 Cm
- x1 Metal container 43.5 Cm depth
- x1 Caisson métallique profondeur 43,5 Cm
- x1 Metallbehälter, Tiefe 43,5 Cm
- x1 Contenedor metálico profundidad 43,5 Cm
- x1 Металлический контейнер глубиной 43,5 см

Art. 2906

L99 P45,5 H20 Cm



WOOD - STANDARD



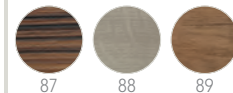
- Cassetto 99 x h 20 Cm
- Drawer 99 x h 20 Cm
- Tiroir 99 x h 20 Cm
- Schubfach 99 x h 20 Cm
- Cajón 99 x h 20 Cm
- Ящик 99 x B20 см

Art. 2907

L79 P43,5 H20 Cm



WOOD - STANDARD



- Cassetto 79 x h 20 Cm
- Drawer 79 x h 20 Cm
- Tiroir 79 x h 20 Cm
- Schubfach 79 x h 20 Cm
- Cajón 79 x h 20 Cm
- Ящик 79 x B20 см



PLANA

PLN2
Art. 2552 _GRG - L80 P48 H20 Cm
Art. 2907 _88 - L79 P43,5 H20 Cm
Art. 2206 - 70 x 40 Cm
Washbasin - MOON 42 H18 - Art. 5501 _52 - 42 x 42 Cm



PLN3
Art. 2551_NROP - L100 P48 H20 Cm
Art. 2906_88 - L99 P45,5 H20 Cm
Art. 2202 - Ø70 Cm
Washbasin - GLAM 56/R - Art. 1802_56 - 56 x 38 Cm





PLANA

- PNL4
- Art. 2551 - NROP - L100 P48 H20 Cm
- Art. 2908 - 89 - L99 P45,5 H30 Cm
- Art. 2207 - 100 x 45 Cm
- Washbasin - GLAM 76 - Art. 1803 - 49 - 76 x 39 Cm

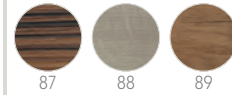
Art. 2908

L99 P45,5 H30 Cm

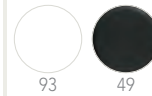


Cassetto 99 x h 30 Cm
 Drawer 99 x h 30 Cm
 Tiroir 99 x h 30 Cm
 Schubfach 99 x h 30 Cm
 Cajón 99 x h 30 Cm
 Ящик 99 x В30 см

WOOD - STANDARD



COLORS - STANDARD



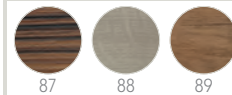
Art. 2909

L79 P43,5 H30 Cm

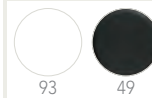


Cassetto 79 x h 30 Cm
 Drawer 79 x h 30 Cm
 Tiroir 79 x h 30 Cm
 Schubfach 79 x h 30 Cm
 Cajón 79 x h 30 Cm
 Ящик 79 x В30 см

WOOD - STANDARD



COLORS - STANDARD



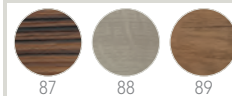
Art. 2916

L59 P43,5 H30 Cm

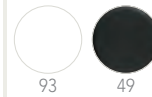


Cassetto 59 x h 30 Cm
 Drawer 59 x h 30 Cm
 Tiroir 59 x h 30 Cm
 Schubfach 59 x h 30 Cm
 Cajón 59 x h 30 Cm
 Ящик 59 x В30 см

WOOD - STANDARD



COLORS - STANDARD



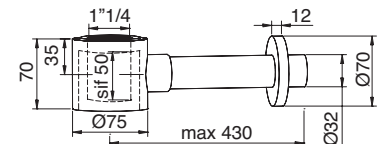
Art. 10032

COMPACT TRAP



Sifone compatto in ottone
 Brass compact trap
 Siphon compact en laiton
 Kompakter Siphon aus Messing
 Sifón compacto de latón
 Компактный сифон из латуни

CR / NROP



Art. 10009



Sifone tondo in ottone ribassato 1" 1/4 cromato
 Cp Brass round trap, shorted 1" 1/4 chromed
 Syphon petit culot laiton chromé
 Siphon aus verchromtem messing, abgeflacht
 Sifón redondo de latón rebajado 1" 1/4 cromado
 Сифон круглого сечения 1" 1/4 укороченный, из хромированной латуни

CR

NROP

ORS





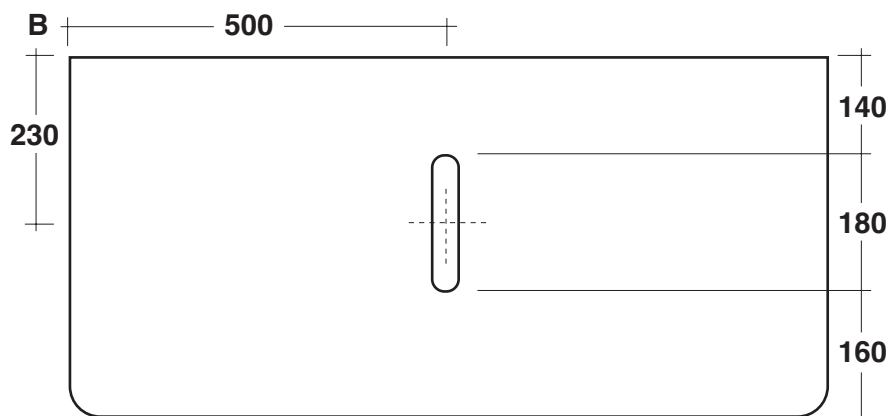
PLANA

PNL5
Art. 2551 _TRT - L100 P48 H20 Cm
Art. 2206 - 70 x 40 Cm
Washbasin - MOON 42 H18 - Art. 5501 _SEM - 42 x 42 Cm



PLN6
Art. 2553 _NROP - L60 P48 H20 Cm
Art. 2907 _89 - L79 P43,5 H20 Cm
Art. 2206 - 70 x 40 Cm
Washbasin - MOON 42 H18 - Art. 5501 _ 52 - 42 x 42 Cm

FORI PER LAVABI - HOLES FOR WASHBASINS - ORIFICIOS PARA LAVABOS - ОТВЕРСТИЯ ПОД РАКОВИНЫ УМЫВАЛЬНИКА
 ART. 2551 = 1000 X 480 mm



Name	Art.	B				
MOON	5501 - 5502 - 5504 - 5505 - 5506	■				
BUCKET	8807 - 8808 - 8810	■				
PLANET	8111 - 8112	■				
TEOREMA 2.0	5101 - 5102	■				
GLAM	1802 - 1803 - 1804 - 1806 - 1807	■				
SKINNY	5401 - 5402 - 5403 - 5411 - 5410 - 5404	■				
SKINNY	5407 - 5408 - 5409 - 5412 - 5413 - 5414	■				
MIZU	9001 - 9003 - 9005 - 9007	■				
THIN-LINE	8010 - 8029 - 8030 - 8045 - 8046	■				

Per i lavabi senza foro rubinetto va utilizzato il rubinetto a muro

The wall tap must be used for the washbasins without hole

Pour les lavabos sans percement pour robinet, un robinet mural est utilisé

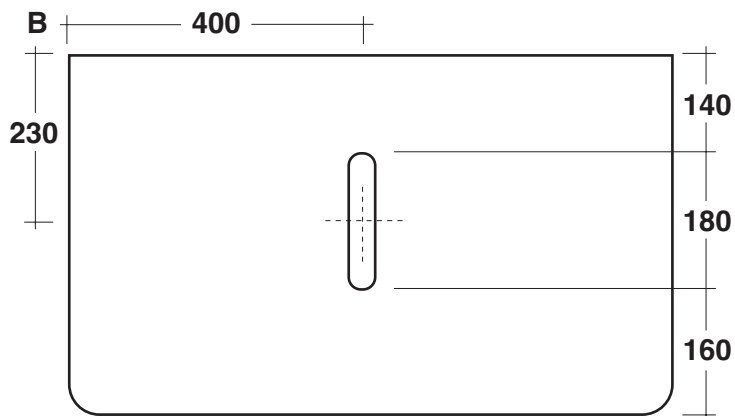
Die Waschbecken ohne Abbildung des Wasserhahns werden mit Wandarmatur installiert

Para los lavabos sin orificio para grifo se debe utilizar el grifo de pared

Для умывальников без отверстия для крана используется настенный кран

FORI PER LAVABI - HOLES FOR WASHBASINS - ORIFICIOS PARA LAVABOS - ОТВЕРСТИЯ ПОД РАКОВИНЫ УМЫВАЛЬНИКА

ART. 2552 = 800 X 480 mm

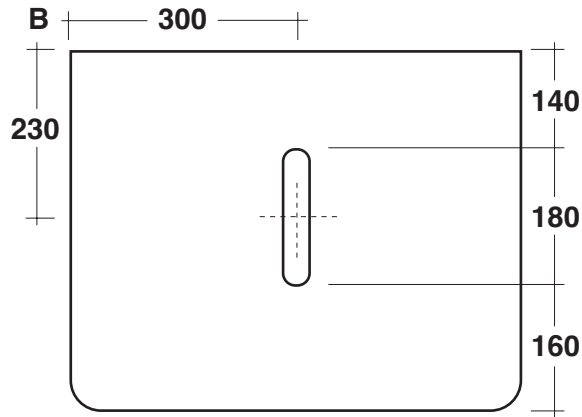


Name	Art.	B			
MOON	5501 - 5502 - 5504 - 5505	■			
BUCKET	8807 - 8808 - 8810 - 8811	■			
PLANET	8111 - 8112	■			
TEOREMA 2.0	5101	■			
GLAM	1802 - 1803 - 1804 - 1806 - 1807 - 1808	■			
SKINNY	5401 - 5402 - 5403 - 5411 - 5410 - 5404	■			
SKINNY	5407 - 5408 - 5409 - 5412 - 5413 - 5414	■			
MIZU	9001 - 9003 - 9005 - 9007	■			
THIN-LINE	8010 - 8029 - 8030 - 8045 - 8046	■			

Per i lavabi senza foro rubinetto va utilizzato il rubinetto a muro
 The wall tap must be used for the washbasins without hole
 Pour les lavabos sans percement pour robinet, un robinet mural est utilisé
 Die Waschbecken ohne Abbildung des Wasserhahns werden mit Wandarmatur installiert
 Para los lavabos sin orificio para grifo se debe utilizar el grifo de pared
 Для умывальников без отверстия для крана используется настенный кран

PLANA

FORI PER LAVABI - HOLES FOR WASHBASINS - ORIFICIOS PARA LAVABOS - ОТВЕРСТИЯ ПОД РАКОВИНЫ УМЫВАЛЬНИКА
 ART. 2553 = 600 X 480 mm



Name	Art.	B				
MOON	5501 - 5504	■				
BUCKET	8807 - 8808 - 8810 - 8811	■				
PLANET	8112	■				
TEOREMA 2.0	5104	■				
GLAM	1802 - 1804 - 1806 - 1807 - 1808	■				
SKINNY	5411 - 5407 - 5408 - 5412 - 5413	■				
MIZU	9001 - 9005	■				
THIN-LINE	8010 - 8029 - 8030	■				
SHAPE	8098	■				

Per i lavabi senza foro rubinetto va utilizzato il rubinetto a muro
 The wall tap must be used for the washbasins without hole
 Pour les lavabos sans percement pour robinet, un robinet mural est utilisé
 Die Waschbecken ohne Abbildung des Wasserhahns werden mit Wandarmatur installiert
 Para los lavabos sin orificio para grifo se debe utilizar el grifo de pared
 Для умывальников без отверстия для крана используется настенный кран




Hand made in Italy

 **scarabeo**

SCARABEO CERAMICHE s.r.l.

Linea arredo bagno

Loc. Pian Del Trullo - 01034 Fabrica Di Roma - VT

Tel. 0039.0761.540028 - Fax 0039.0761.540286

www.scarabeoceramiche.it - info@scarabeosrl.com