

SLATE



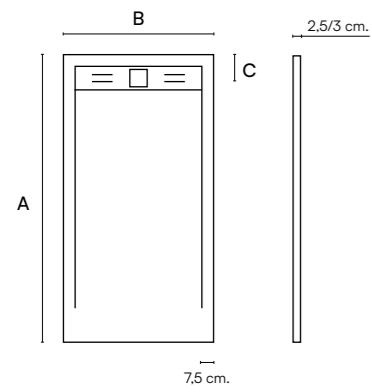
# Evolution

- PLATO DE DUCHA
- SHOWER TRAY
- RECEVEUR DE DOUCHE
- PIATTO DOCCIA
- DUSCHWANNE



GEL COAT



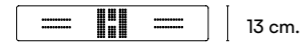


		A												
		100	110	110	130	140	150	160	170	180	190	200	210	220
B	70	15	15	15	15	15	15	15	15	15	15	15	15	15
	80	15	15	15	15	15	15	15	15	15	15	15	15	15
	90	15	15	15	15	15	15	15	15	15	15	15	15	15
	100	15	15	15	15	15	15	15	15	15	15	15	15	15

**DOMO HORIZONTAL**

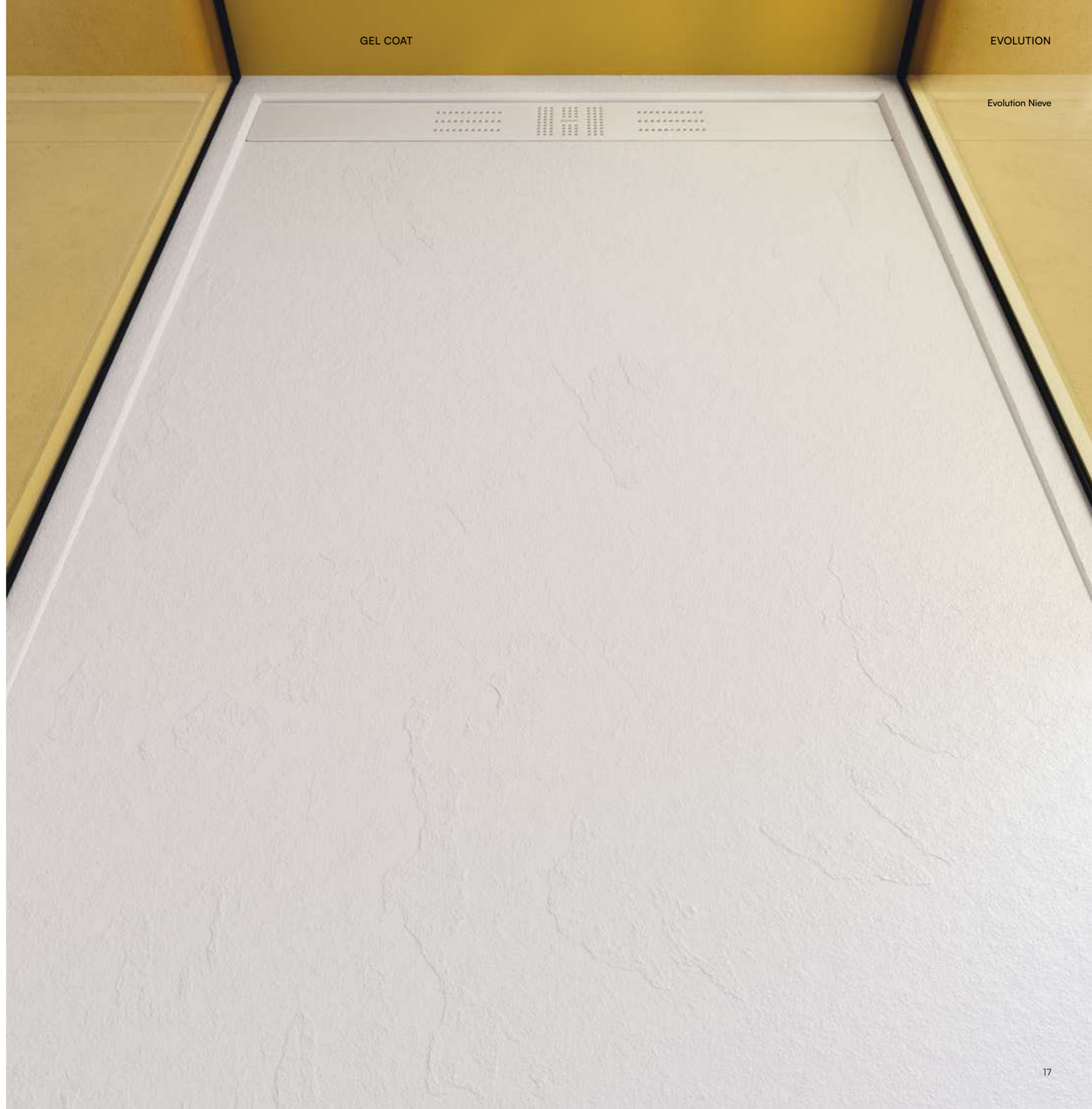
Válvula (estándar)  
Standard valve  
Bonde standard  
Valvola standard  
Ventil (standard)

Rejilla inox estándar / Color (opcional)  
Inox grid standard / Color (optional)  
Grille inox standard / Couleur (facultatif)  
Griglia inox standard / Colore (opzionale)  
Ablaufgitter Inox standard / Farbe (optional)



53,8 | 63,7 | 73,9 | 83,7 cm.

Caudal • Flow • Flux • Flusso • Durchfluss  
**35 l./min.**



# Opciones Platos de Ducha

Shower Tray Options • Option receveurs de douche • Opzione piatti doccia • Optionen duschwannen

## GEL COAT ACABADO / TEXTURA GEL COAT TEXTURE / FINISH GEL COAT TEXTURE / FINITION GEL COAT CONSISTENZA / FINITURA GEL COAT AUSFÜHRUNGEN / TEXTUR



Soft Slate Korvit Stone

## GEL COAT COLORES ESTÁNDAR GEL COAT STANDARD COLOURS GEL COAT COULEURS STANDARD GEL COAT COLORI STANDARD GEL COAT STANDARD FARBEN



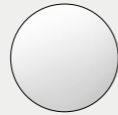
Terracotta RAL 3012 Sage PANTONE 5565C Cobalt RAL 5014 Natural RAL 9001  
Cream RAL 1019 Moka RAL 7006 Nieve RAL 9003 Perla RAL 7035  
New Pearl RAL 7044 Cemento RAL 7037 Antracita RAL 7016 Negro RAL 9005



RAL \*

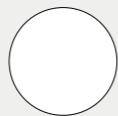
\* Disponible también en todos los colores de la carta RAL  
\* Also available in all colors of RAL chart  
\* Également disponible dans toutes les couleurs du nuancier RAL  
\* Disponibile anche in tutti i colori della carta RAL  
\* Auch verfügbar in allen Farben aus der RAL karte

## SMART SOLID ACABADO / TEXTURA SMART SOLID TEXTURE / FINISH SMART SOLID TEXTURE / FINITION SMART SOLID CONSISTENZA / FINITURA SMART SOLID AUSFÜHRUNGEN / TEXTUR



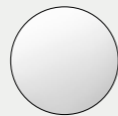
Soft

## SMART SOLID COLOR SMART SOLID COLOR SMART SOLID COULEUR SMART SOLID COLORE SMART SOLID FARBE



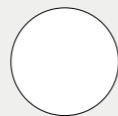
Classic White

## SOLID ACABADO / TEXTURA SOLID TEXTURE / FINISH SOLID TEXTURE / FINITION SOLID CONSISTENZA / FINITURA SOLID AUSFÜHRUNGEN / TEXTUR



Soft

## SOLID COLOR SOLID COLOR SOLID COULEUR SOLID COLORE SOLID FARBE



Glacier White

## GEL COAT KIT DE REPARACIÓN GEL COAT REPAIR KIT GEL COAT KIT DE RÉPARATIONS GEL COAT KIT DI RIPARAZIONE GEL COAT REPARATIONSKIT

ES El trabajo de colocación de un nuevo baño puede ocasionar pequeños daños en los elementos con los que estamos trabajando, con frecuencia fruto de la rapidez de la instalación.

Zenon cuenta con varias opciones de reparación pensado especialmente en sus platos de ducha.

El kit consta de dos frascos, un rodillo de pintor para lacar, un recipiente y las instrucciones necesarias para realizar la reparación. También será necesaria una botella de alcohol, además de cinta de carrocer. Las instrucciones permitirán realizar la reparación de forma muy sencilla.

EN The installation work for a new bathroom can slightly damage the elements we are working with, often because of an installation that has been carried out too quickly.

Zenon has several repair options specially designed for its shower trays.

The Repair kit consists of two bottles, a paint roller for lacquering, a container and the necessary instructions for carrying out the repair. We will also need a bottle of alcohol and masking tape. The instructions will allow us to carry out the repair quite easily.

FR Le travail d'installation d'une nouvelle salle de bains peut provoquer des dégâts sur les éléments sur lesquels on travail. Cela est très souvent dû à la rapidité de l'installation.

Zenon propose plusieurs options de réparation spécialement conçues pour ses receveurs de douche.

Le kit de réparations comprend deux flacons, un rouleau de peintre pour laquer, un récipient et les instructions nécessaires pour réaliser la réparation. Une bouteille d'alcool et un ruban de masquage seront également nécessaires. Les instructions permettent d'effectuer la réparation en toute simplicité.

IT Il lavoro di installazione di un nuovo bagno può provocare piccoli danni agli elementi con cui si sta lavorando, frequentemente a causa della velocità.

Zenon mette a disposizione diverse opzioni di riparazione appositamente studiate per i suoi piatti doccia.

Il kit di riparazione consta di due boccette, un rullo per pittura, un recipiente e le istruzioni necessarie per eseguire la riparazione. Sarà inoltre necessaria una bottiglia dell'alcool denaturato di carrozziere. Le istruzioni permetteranno di eseguire la riparazione in modo semplicissimo.

DE Beim Einbau eines neuen Badezimmers kann es zu kleineren Schäden an den Elementen kommen, mit denen wir arbeiten, was oft auf die Geschwindigkeit der Installation zurückzuführen ist.

Zenon bietet, speziell für seine Duschwannen geeignete Reparaturoptionen an.

Das Set besteht aus zwei Flaschen, einem Farbröller, einem Behälter und der notwendigen Anleitung für die Reparatur. Sie benötigen außerdem eine Flasche Alkohol und Klebeband. Mit Hilfe der Anleitung ist die Reparatur sehr einfach durchzuführen.

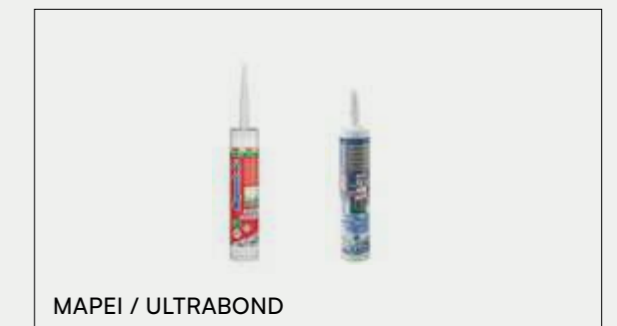
Mini paint Kit  
Mini Kit de pintura  
Mini-Kit de peinture  
Mini Kit di pittura  
Mini-Bemalungsset



Repair kit  
Kit de reparación  
Kit de réparations  
Kit di riparazione  
Reparationskit



Multi-purpose one-component adhesive and sealer  
Adhesivo y sellador multiuso monocomponente  
Adhésif et scellant multi-usages mono-composant  
Adesivo e sigillante multiuso monocomponente  
Einkomponentiger Mehrzweckklebstoff und Dichtstoff



MAPEI / ULTRABOND

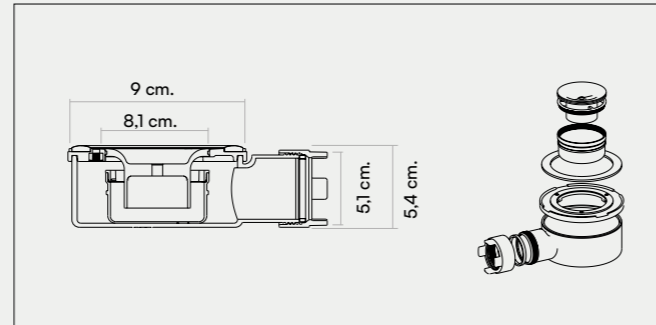
# Opciones Platos de Ducha

Shower Tray Options • Option receveurs de douche • Opzione piatti doccia • Optionen duschwannen

## VÁLVULA VALVE BONDE VALVOLA VENTIL

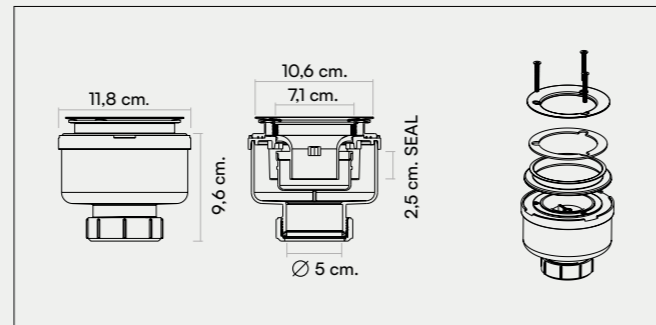
### DOMO HORIZONTAL

Smart  
Frame  
Evolution  
Angular  
Maui  
Bali  
Capri



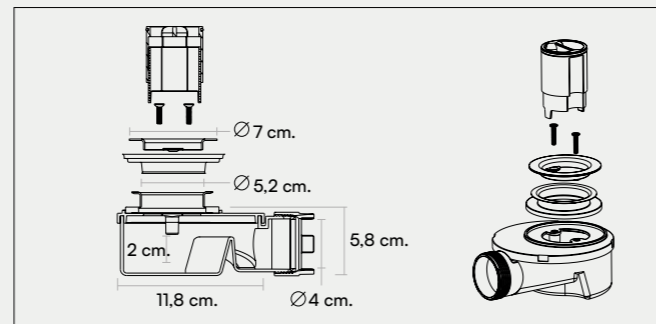
### DOMO VERTICAL

Smart  
Frame  
Evolution  
Angular  
Maui  
Bali  
Capri



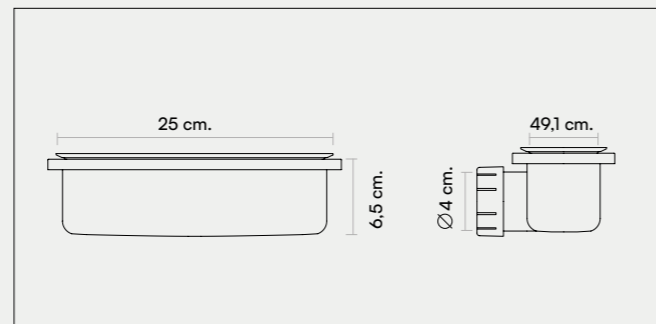
### IGLU

Nassau  
Fiji

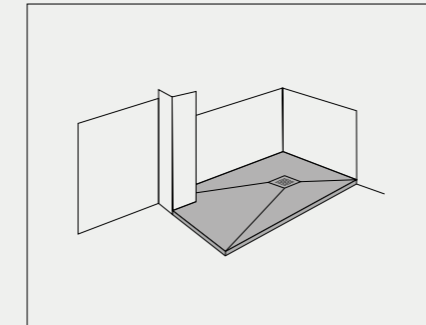


### BLOCK

Side  
West

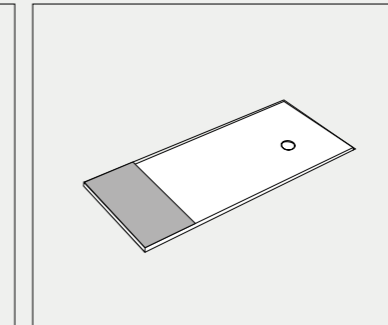


## ADAPTABLE AL ESPACIO ADAPTABLE TO THE SPACE ADAPTABLE À L'ESPACE ADATTABILE ALLO SPAZIO RAUMANPASSUNGSFÄHIG



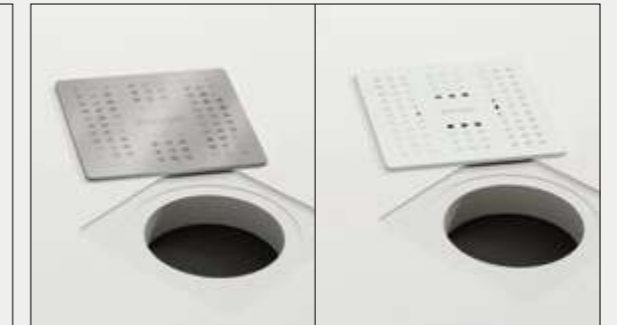
Corte a medida del plato de ducha.  
Custom cut on the shower tray.  
Coupe personnalisée dans le receveur de douche.  
Taglio personalizzato del piatto doccia.  
Duschwannen- Schnitt nach Massangabe.

## ZONA DE SECADO RYING AREA ZONE DE SÉCHAGE AREA DI ASCIUGATURA TROCKNUNGSBEREICH










Pieza plana anexa al plato de ducha.  
Flat piece attached to the shower tray.  
Pièce plate annexée au receveur de douche.  
Pezzo piano attaccato al piatto doccia.  
An der Duschwanne angesetztes Flachstück.

## REJILLA GRID GRILLE GRIGLIA ABFLUSSGITTER



Rejilla personalizable en inox y en nuestros colores estándar.  
Customisable stainless steel grids in our standard colours.  
Grille acier inoxydable personnalisables dans nos couleurs standard.  
Griglia personalizzabili in acciaio inox nei nostri colori standard.  
Personalisierter abflaugitter in inox und in unseren standard farben.

## INFORMACIÓN TÉCNICA TECHNICAL INFORMATION INFORMATION TECHNIQUE INFORMAZIONE TECNICA TECHNISCHE INFORMATION

						
Antideslizante Anti-slip Antidérapant Antiscivolo Rutschhemmend	Antibacteriano Antibacterial Antibactérien Antibatterico Antibakteriell	Sifón accesible Accessible siphon Siphon accessible Scarico accessibile Sifon zugänglich	* Adaptable al espacio Adaptable to the space Adaptable à l'espace Adattabile allo spazio Raumanpassend	Masa Coloreada Coloured Body Coloré dans la masse Colorato in massa Eingefärbte Masse	Fácil limpieza Easy cleaning Nettoyage facile Facile pulizia Leichte Reinigung	Garantía 3 años Warranty 3 years Garantie 3 ans Garanzia 3 anni 3 Jahre Garantie

\* Only Gel Coat

ES Plato de ducha incluye:  
rejilla, embalaje, instrucciones  
de montaje y válvula sifonica.

EN Shower tray includes:  
grid, packaging, assembly  
instructions and shower tray  
waste.

FR Le receveur de douche  
includ: grille, emballage,  
instructions de montage et  
bonde.

IT PIl piatto include: la piletta  
doccia sifonata, griglia inox,  
imballo in cartone, istruzioni di  
montaggio.

DE Duschwanne enthält:  
Abflussgitter, Verpackung,  
Montageanleitungen und  
Abflausifon/Ventil.