

T CROSS

T LEVER

DESIGN CENTER BY
BONGIO LAB

#materialmix



NATURAL
comfort



DESIGN FUNZIONALE

Functional design

L'originale design con manopole a croce e il sistema a risparmio d'acqua fanno di T CROSS un prodotto che coniuga innovazione ed estetica. Gli accessori sono dettagli che ispirano uno stylish mood contemporaneo declinabile secondo diverse interpretazioni abitative.

The original design with cross knobs and the water-saving system make T CROSS a product that skilfully combines innovation and aesthetic appeal. The accessories are details that inspire a stylish contemporary mood which can be customised to fit your particular furnishing style.

VASCA / BATHTUB
Art. 30430CROD

LAVABO / WASHBASIN
Art. 30321CROO

DOCCIA / SHOWER
Art. 30537CROD



#stylishmood



T CROSS
T LEVER

Walls
WITH
FEELING

LAVABO / WASHBASIN
Art. 30321CROO



LAVABO / WASHBASIN
Art. 30401NS00
Art. 30530CRSS



LAVABO / WASHBASIN
Art. 31438BU16



LAVABO / WASHBASIN
Art. 31401GE00
Art. 31303BB00
Art. 30400DS00
Art. 42400HO00 **ALCOR** Collection



LAVABO / WASHBASIN
Art. 31303BB00

VASCA / BATHTUB
Art. 30430CRSS



A PERFECT
MATCH
of finishes





VASCA / BATHTUB
Art. 30430CR0D

LAVABO / WASHBASIN
Art. 30401NE00

INFORMAZIONI TECNICHE

Technical details



VITONI: Le serie T Cross e T Lever sono dotate di vitoni a dischi ceramici da 1/4 giro.

La temperatura d'impianto non deve superare i 70°C. La pressione di esercizio dell'impianto consigliata è di 3 bar.

EROGAZIONE: Le serie T Cross e T Lever hanno un tipo di erogazione morbida.

I lavabi e i bidet sono forniti con limitatore di portata da 6l/m.

SISTEMI DI DEVIAZIONE: I deviatori Bongio sono testati per funzionare da un minimo di 0,5 bar pressione.

INSTALLAZIONE: Tutti gli articoli ad incasso Bongio completi sono forniti di relative parti da incassare.

Gli articoli doccia e vasca esterni hanno un interasse di 15±20 mm.

Per gli articoli lavabo e bidet, monoforo e tre fori, da installarsi su piano devono essere realizzati fori di ø 35 mm massimo.

NOTA FINITURE FA / TT

I prodotti nelle finiture Ferro Antico (FA) e Terra di Toscana (TT) vengono realizzati con trattamenti manuali e, data la particolare lavorazione artigianale, possono presentare una colorazione non uniforme.

MECHANISM: T Cross and T Lever series has 1/4' turn ceramic disc mechanism.

The temperature of the plant should not exceed 70 degrees. The suggested working pressure of the plant has to be 3 bar.

SUPPLY: The series has a soft supply. **Basin and bidet mixers have a standard limitation of flow to 6l/m.**

DIVERTING SYSTEMS: Bongio diverters have been tested to work properly starting from a minimum 0,5 bar pressure

INSTALLATION: all the built-in Bongio items are available with universal raw built-in body.

All the external shower and bath mixers have the 15±20 mms interaxe.

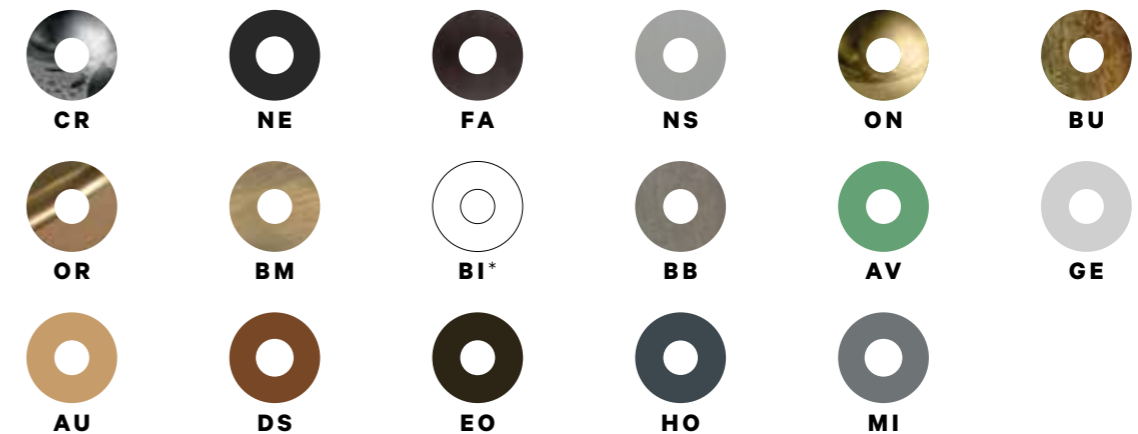
For the basin and bidet mixers - single or three holes - to be place on top deck, they require ø 35 mms maximum holes.

FINISHES NOTE FA / TT

Products in Ferro Antico (FA) and Terra di Toscana (TT) finish are made with manual treatments and may therefore display colour variations due to the particular craftsmanship.

FINITURE E COLORI / FINISHES AND COLOURS

DETTAGLI / MORE INFO PAG. 32

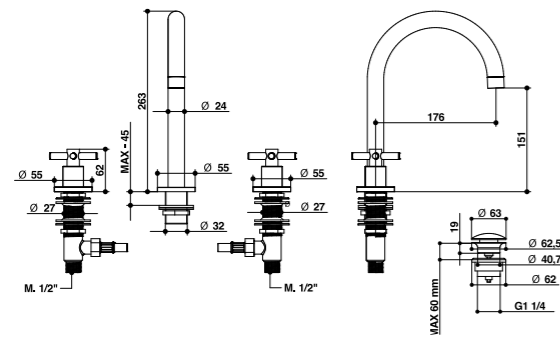


* Disponibile su richiesta / Available on request

Schede tecniche e istruzioni di montaggio sono consultabili e scaricabili sul sito www.bongio.com
Technical features and assembly instructions are available online. Download on www.bongio.com

30401 - 31401

Gruppo lavabo 3 fori con piletta clic-clac. Three holes basin mixer with clic-clac waste.



ARTICOLO COMPLETO / COMPLETE ITEM

30401CR00 - 31401CR00
CR

30401NE00 - 31401NE00
NE

30401AV00 - 31401AV00
AV/GE/AU/EO/DS/HO/MI/BB/NS/BI/ON/BU

30401FA00 - 31401FA00
FA/OR

30401TT00 - 31401TT00
TT/OP/BM

30401XX00 - 31401XX00 *
XX

* XX: Per tutte le altre finiture fattibili riferirsi a questa fascia di prezzo. / Refer to this line of price for all other realizable finishes.

Non disponibile nelle finiture NM - HM - OM - AM / Not available NM - HM - OM - AM

ABBINABILE A / TO MATCH WITH:
Sifone / Siphon - **00067**

RICAMBI / SPARE PARTS 30401

9792 *	9792 ◻
9999CR	9999XX ◻

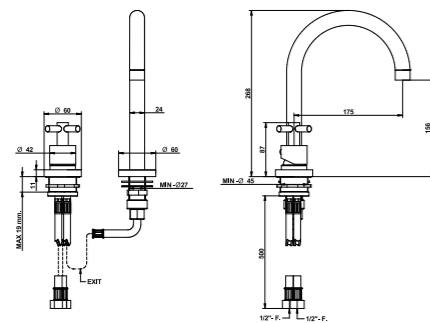
RICAMBI / SPARE PARTS 31401

9791 *	9792 ◻
--------	--------

* Calda / Hot
◻ Fredda / Cold
◻ Ricambio per finiture diverse dal cromo. / Spare part for different finishes.

30302 - 31302

Gruppo lavabo bordo piano due fori con cartuccia tradizionale e piletta clic-clac. Two hole basin mixer with traditional cartridge and clic-clac waste.



ARTICOLO COMPLETO / COMPLETE ITEM

30302CR00 - 31302CR00
CR

30302NE00 - 31302NE00
NE

30302AV00 - 31302AV00
AV/GE/AU/EO/DS/HO/MI/BB/NS/BI/ON/BU

30302FA00 - 31302FA00
FA/OR

30302XX00 - 31302XX00 *
XX

* XX: Per tutte le altre finiture fattibili riferirsi a questa fascia di prezzo. / Refer to this line of price for all other realizable finishes.

Non disponibile nelle finiture NM - HM - OM - AM / Not available NM - HM - OM - AM

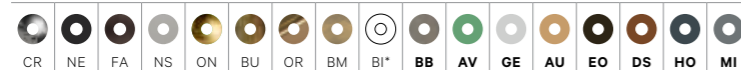
ABBINABILE A / TO MATCH WITH:
Sifone / Siphon - **00067**

RICAMBI / SPARE PARTS

9813	9999CR
9999XX *	

* Ricambio per finiture diverse dal cromo. / Spare part for different finishes.

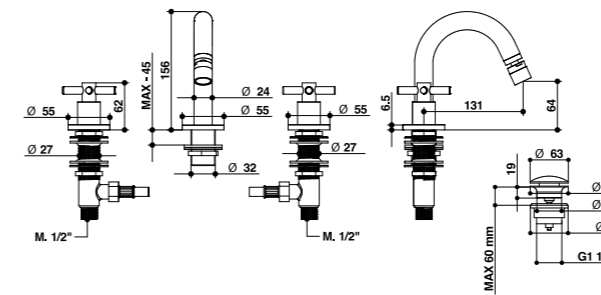
FINITURE E COLORI / FINISHES AND COLOURS



* Disponibile su richiesta / Available on demand

30403 - 31403

Gruppo bidet tre fori con piletta clic-clac. Three holes bidet mixer with clic-clac waste.



ARTICOLO COMPLETO / COMPLETE ITEM

30403CR00 - 31403CR00
CR

30403NE00 - 31403NE00
NE

30403AV00 - 31403AV00
AV/GE/AU/EO/DS/HO/MI/BB/NS/BI/ON/BU

30403FA00 - 31403FA00
FA/OR

30403TT00 - 31403TT00
TT/OP/BM

30403XX00 - 31403XX00 *
XX

* XX: Per tutte le altre finiture fattibili riferirsi a questa fascia di prezzo. / Refer to this line of price for all other realizable finishes.

Non disponibile nelle finiture NM - HM - OM - AM / Not available NM - HM - OM - AM

ABBINABILE A / TO MATCH WITH:
Sifone / Siphon - **00066**

RICAMBI / SPARE PARTS 30403

9792 *	9792 ◻
9980CR	9980XX ◻

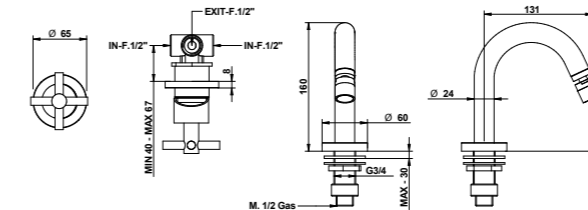
RICAMBI / SPARE PARTS 31403

9791 *	9792 ◻
--------	--------

* Calda / Hot
◻ Fredda / Cold
◻ Ricambio per finiture diverse dal cromo. / Spare part for different finishes.

30303 - 31303

Gruppo bidet con bocca da piano, miscelatore incasso a muro e piletta clic-clac. Bidet set with deck spout, built-in mixer and clic-clac waste.



ARTICOLO COMPLETO / COMPLETE ITEM

30303CR00 - 31303CR00
CR

30303NE00 - 31303NE00
NE

30303AV00 - 31303AV00
AV/GE/AU/EO/DS/HO/MI/BB/NS/BI/ON/BU

30303FA00 - 31303FA00
FA/OR

30303XX00 - 31303XX00 *
XX

* XX: Per tutte le altre finiture fattibili riferirsi a questa fascia di prezzo. / Refer to this line of price for all other realizable finishes.

Non disponibile nelle finiture NM - HM - OM - AM / Not available NM - HM - OM - AM

ABBINABILE A / TO MATCH WITH:
Sifone / Siphon - **00067**

ABBINABILE A / TO MATCH WITH:
Sifone / Siphon - **00067**

ABBINABILE A / TO MATCH WITH:
Sifone / Siphon - **00067**

ABBINABILE A / TO MATCH WITH:
Sifone / Siphon - **00067**

* XX: Per tutte le altre finiture fattibili riferirsi a questa fascia di prezzo. / Refer to this line of price for all other realizable finishes.

Non disponibile nelle finiture NM - HM - OM - AM / Not available NM - HM - OM - AM

ABBINABILE A / TO MATCH WITH:
Sifone / Siphon - **00067**

PROLUNGA / MIXER EXTENSION

00100CRPRR	00100XXPRR *
------------	--------------

* Ricambio/prolunga per finiture diverse dal cromo. / Spare part/mixer extension for different finishes.

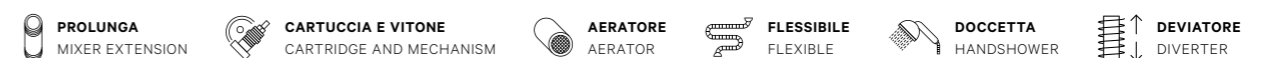
OPTIONAL: Scatola incasso per cartongesso / Built-in box for drywall and cavity wall **09702PBOX**

RICAMBI / SPARE PARTS

9813	9980CR
9980XX *	

* Ricambio/prolunga per finiture diverse dal cromo. / Spare part/mixer extension for different finishes.

ACCESSORI E RICAMBI / ACCESSORIES AND SPARE PARTS



30438/16-22 - 31438/16-22

Gruppo lavabo a parete con bocca da 160/220 mm. Wall basin mixer with 160/220 mm spout.



ARTICOLO COMPLETO / COMPLETE ITEM

30438CR16 - 31438CR16
CR
30438CR22 - 31438CR22
CR

PARTE INCASSO BUILT-IN PART **PARTE ESTERNA DA ABBINARE EXTERNAL MATCHING PART**

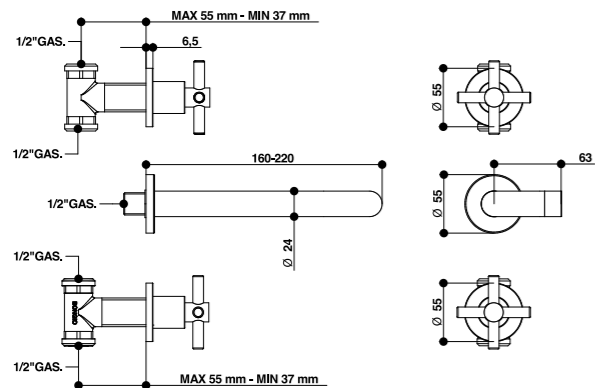
FINITURE / FINISHES

30438/16-22 09767	30438CR16EU 31438CR16EU CR
31438/16-22 09767/OX	30438CR22EU 31438CR22EU CR
	30438NE16EU 31438NE16EU NE
	30438NE22EU 31438NE22EU NE
	30438AV16EU 31438AV16EU AV/GE/AU/EO/DS/HO/MI/ BB/NS/BI/ON/BU
	30438AV22EU 31438AV22EU AV/GE/AU/EO/DS/HO/MI/ BB/NS/BI/ON/BU
	30438FA16EU 31438FA16EU FA/OR
	30438FA22EU 31438FA22EU FA/OR
	30438TT16EU 31438TT16EU TT/OP/BM
	30438TT22EU 31438TT22EU TT/OP/BM
	30438XX16EU 31438XX16EU * XX
	30438XX22EU 31438XX22EU * XX

* XX: Per tutte le altre finiture fattibili riferirsi a questa fascia di prezzo. / Refer to this line of price for all other realizable finishes.

Non disponibile nelle finiture NM - HM - OM - AM / Not available NM - HM - OM - AM

ABBINABILE A / TO MATCH WITH:
Sifone / Siphon - **00067**
Piletta clic-clac / Clic-clac waste - **00079**



RICAMBI / SPARE PARTS 31438/16-22

9791 *	9792 ◻
---------------	---------------

* Calda / Hot
◻ Fredda / Cold
◻ Ricambio/prolunga per finiture diverse dal cromo. / Spare part/mixer extension for different finishes.

PROLUNGA / MIXER EXTENSION

00083CR00 2 pz. per articolo / 2 pcs needed	00083XX00 *
---	--------------------

* Ricambio/prolunga per finiture diverse dal cromo. / Spare part/mixer extension for different finishes.

RICAMBI / SPARE PARTS 30438/16-22

9792 *	9792 ◻
9999CR	9999XX ◻

FINITURE E COLORI / FINISHES AND COLOURS



* Disponibile su richiesta / Available on demand

30438/1A-2A - 31438/1A-2A

Gruppo lavabo a parete con bocca da 160/220 mm completo di connessioni incasso. Wall basin mixer with 160/220 mms. spout complete with built-in connections.



ARTICOLO COMPLETO / COMPLETE ITEM

30438CR1A - 31438CR1A
CR
30438CR2A - 31438CR2A
CR

PARTE INCASSO BUILT-IN PART **PARTE ESTERNA DA ABBINARE EXTERNAL MATCHING PART**

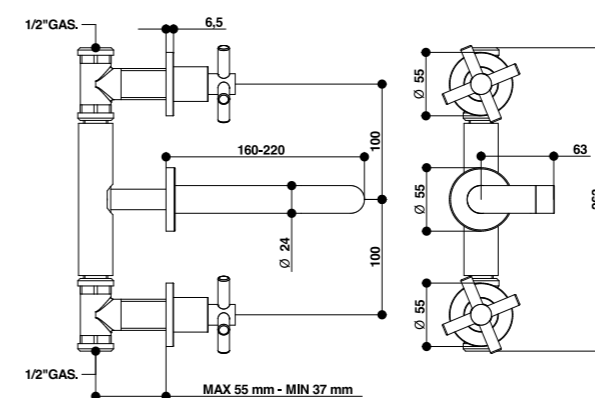
FINITURE / FINISHES

30438/1A-2A 09767/T	30438CR1AEU 31438CR1AEU CR
31438/1A-2A 09767/TL	30438CR2AEU 31438CR2AEU CR
	30438NE1AEU 31438NE1AEU NE
	30438NE2AEU 31438NE2AEU NE
	30438AV1AEU 31438AV1AEU AV/GE/AU/EO/DS/HO/MI/ BB/NS/BI/ON/BU
	30438AV2AEU 31438AV2AEU AV/GE/AU/EO/DS/HO/MI/ BB/NS/BI/ON/BU
	30438FA1AEU 31438FA1AEU FA/OR
	30438FA2AEU 31438FA2AEU FA/OR
	30438TT1AEU 31438TT1AEU TT/OP/BM
	30438TT2AEU 31438TT2AEU TT/OP/BM
	30438XX1AEU 31438XX1AEU * XX
	30438XX2AEU 31438XX2AEU * XX

* XX: Per tutte le altre finiture fattibili riferirsi a questa fascia di prezzo. / Refer to this line of price for all other realizable finishes.

Non disponibile nelle finiture NM - HM - OM - AM / Not available NM - HM - OM - AM

ABBINABILE A / TO MATCH WITH:
Sifone / Siphon - **00067**
Piletta clic-clac / Clic-clac waste - **00079**



RICAMBI / SPARE PARTS 31438/1A-2A

9791 *	9792 ◻
---------------	---------------

* Calda / Hot
◻ Fredda / Cold
◻ Ricambio/prolunga per finiture diverse dal cromo. / Spare part/mixer extension for different finishes.

PROLUNGA / MIXER EXTENSION

00083CR00 2 pz. per articolo / 2 pcs needed	00083XX00 *
---	--------------------

* Ricambio/prolunga per finiture diverse dal cromo. / Spare part/mixer extension for different finishes.

RICAMBI / SPARE PARTS 30438/1A-2A

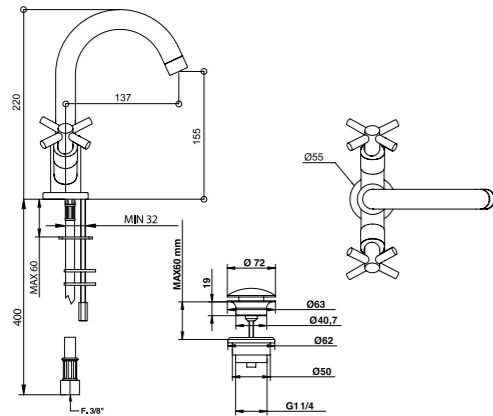
9792 *	9792 ◻
9999CR	9999XX ◻

ACCESSORI E RICAMBI / ACCESSORIES AND SPARE PARTS



30421 - 31421

Monoforo lavabo completo di piletta clic-clac. Single hole basin with clic-clac waste. clic-clac.



ARTICOLO COMPLETO / COMPLETE ITEM

30421CR00 - 31421CR00
CR

30421NE00 - 31421NE00
NE

30421AV00 - 31421AV00
AV/GE/AU/EO/HO/DS/MI/BB/NS/BI/ON/BU

30421FA00 - 31421FA00
FA/OR

30421TT00 - 31421TT00
TT/OP/BM

30421XX00 - 31421XX00 *
XX

* XX: Per tutte le altre finiture fattibili riferirsi a questa fascia di prezzo. / Refer to this line of price for all other realizable finishes.

Non disponibile nelle finiture NM - HM - OM - AM / Not available NM - HM - OM - AM

ABBINABILE A / TO MATCH WITH:
Sifone / Siphon - **00067**

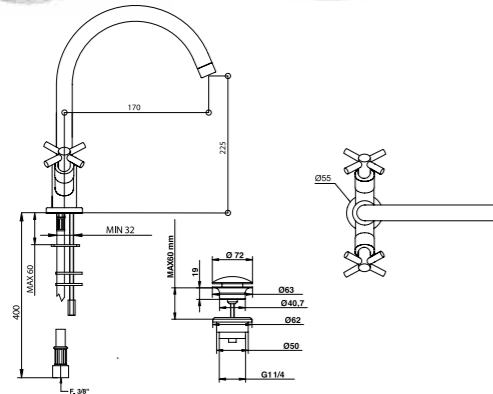
RICAMBI / SPARE PARTS

	9792 *		9791 ◻
	9999CR		9999XX ◻

* Calda / Hot
◻ Fredda / Cold
◻ Ricambio per finiture diverse dal cromo. / Spare part for different finishes.

30481 - 31481

Monoforo lavabo con bocca alta girevole completo di piletta clic-clac. Single hole basin mix with high swivel spout and clic-clac waste.



ARTICOLO COMPLETO / COMPLETE ITEM

30481CR00 - 31481CR00
CR

30481NE00 - 31481NE00
NE

30481AV00 - 31481AV00
AV/GE/AU/EO/DS/HO/MI/NS

30481FA00 - 31481FA00
FA/OR

30481TT00 - 31481TT00
TT/OP/BM

30481XX00 - 31481XX00 *
XX

* XX: Per tutte le altre finiture fattibili riferirsi a questa fascia di prezzo. / Refer to this line of price for all other realizable finishes.

Non disponibile nelle finiture NM - HM - OM - AM / Not available NM - HM - OM - AM

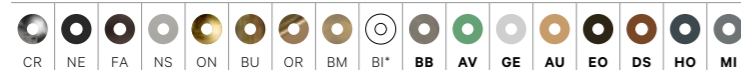
ABBINABILE A / TO MATCH WITH:
Sifone / Siphon - **00067**

RICAMBI / SPARE PARTS

	9792 *		9791 ◻
	9999CR		9999XX ◻

* Calda / Hot
◻ Fredda / Cold
◻ Ricambio per finiture diverse dal cromo. / Spare part for different finishes.

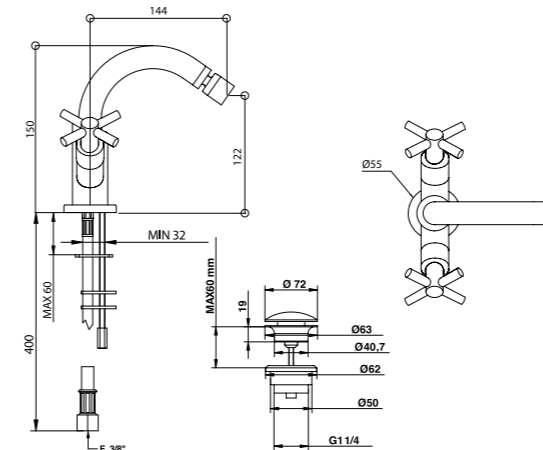
FINITURE E COLORI / FINISHES AND COLOURS



* Disponibile su richiesta / Available on demand

30422 - 31422

Monoforo bidet completo di piletta clic-clac. Single hole bidet with clic-clac waste. clic-clac.



ARTICOLO COMPLETO / COMPLETE ITEM

30422CR00 - 31422CR00
CR

30422NE00 - 31422NE00
NE

30422AV00 - 31422AV00
AV/GE/AU/EO/DS/HO/MI/BB/NS/BI/ON/BU

30422FA00 - 31422FA00
FA/OR

30422TT00 - 31422TT00
TT/OP/BM

30422XX00 - 31422XX00 *
XX

* XX: Per tutte le altre finiture fattibili riferirsi a questa fascia di prezzo. / Refer to this line of price for all other realizable finishes.

Non disponibile nelle finiture NM - HM - OM - AM / Not available NM - HM - OM - AM

ABBINABILE A / TO MATCH WITH:
Sifone / Siphon - **00067**

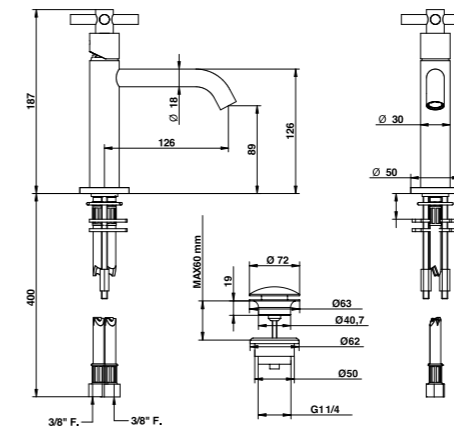
RICAMBI / SPARE PARTS

	9792 *		9791 ◻
	9980CR		9980XX ◻

* Calda / Hot
◻ Fredda / Cold
◻ Ricambio per finiture diverse dal cromo. / Spare part for different finishes.

30321 - 31321

Miscelatore lavabo con cartuccia tradizionale e piletta clic-clac. Basin mixer with clic-clac waste.



ARTICOLO COMPLETO / COMPLETE ITEM

30321CR00 - 31321CR00
CR

30321NE00 - 31321NE00
NE

30321AV00 - 31321AV00
AV/GE/AU/EO/DS/HO/MI/BB/NS/BI/ON/BU

30321FA00 - 31321FA00
FA/OR

30321TT00 - 31321TT00
TT/OP/BM

30321XX00 - 31321XX00 *
XX

* XX: Per tutte le altre finiture fattibili riferirsi a questa fascia di prezzo. / Refer to this line of price for all other realizable finishes.

Non disponibile nelle finiture NM - HM - OM - AM / Not available NM - HM - OM - AM

ABBINABILE A / TO MATCH WITH:
Sifone / Siphon - **00067**

RICAMBI / SPARE PARTS

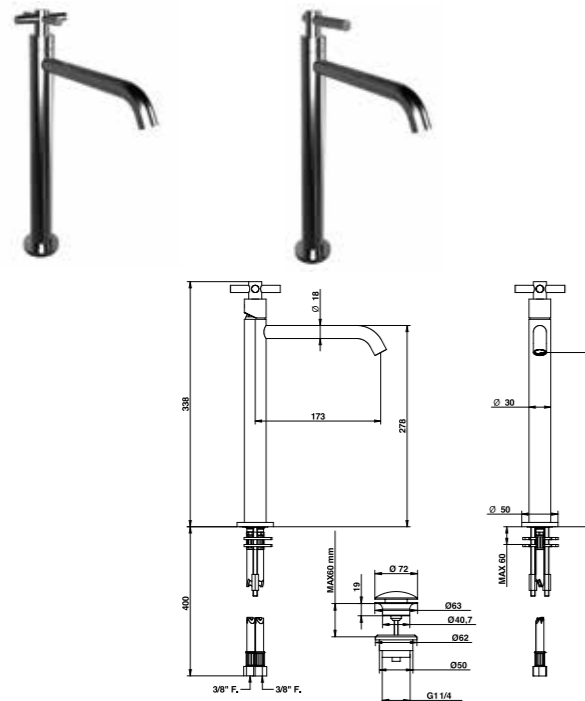
	9870		9392
--	-------------	--	-------------

ACCESSORI E RICAMBI / ACCESSORIES AND SPARE PARTS



30332 - 31332

Miscelatore lavabo alto con bocca lunga, cartuccia tradizionale e piletta clic-clac. High basin mixer with long spout, and clic-clac waste.



ARTICOLO COMPLETO / COMPLETE ITEM

- 30332CR00 - 31332CR00**
CR
- 30332NE00 - 31332NE00**
NE
- 30332AV00 - 31332AV00**
AV/GE/AU/EO/DS/HO/MI/BB/NS/BI/ON/BU
- 30332FA00 - 31332FA00**
FA/OR
- 30332CM00 - 31332CM00**
TT/OP/BM
- 30332XX00 - 31332XX00 ***
XX

*XX: Per tutte le altre finiture fattibili riferirsi a questa fascia di prezzo. / Refer to this line of price for all other realizable finishes.

Non disponibile nelle finiture NM - HM - OM - AM / Not available NM - HM - OM - AM

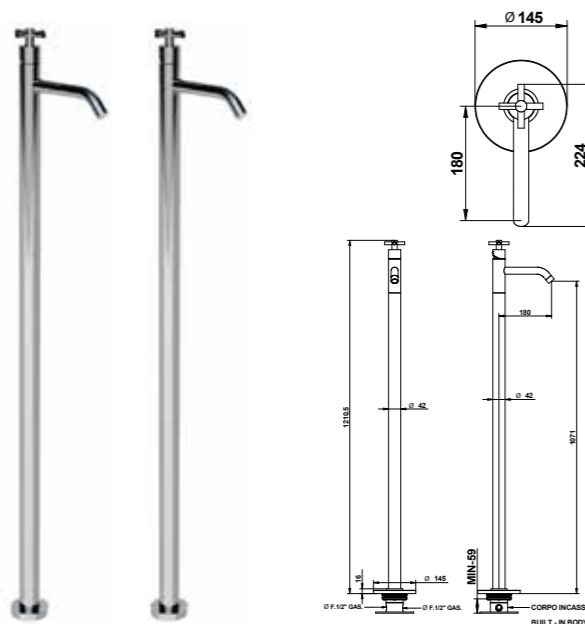
ABBINABILE A / TO MATCH WITH:
Sifone / Siphon - **00067**

RICAMBI / SPARE PARTS

9870	9392
------	------

30533 - 31533

Miscelatore lavabo a pavimento. Floor mounted basin mixer.



ARTICOLO COMPLETO / COMPLETE ITEM

- 30533CR00 - 31533CR00**
CR
- | PARTE INCASSO
BUILT-IN PART | PARTE ESTERNA DA ABBINARE
EXTERNAL MATCHING PART |
|--------------------------------|---|
| | FINITURE / FINISHES |
| 30533 | 30533CREU
31533CREU
CR |
| 09744 | |
| 31533 | 30533NEEU
31533NEEU
NE |
| 09744 | |
| | 30533AVEU
31533AVEU
AV/GE/AU/EO/DS/HO/MI/BB/NS/BI/ON/BU |
| | 30533FAEU
31533FAEU
FA/OR |
| | 30533TTEU
31533TTEU
TT/OP/BM |
| | 30533XX00
31533XX00 *
XX |

*XX: Per tutte le altre finiture fattibili riferirsi a questa fascia di prezzo. / Refer to this line of price for all other realizable finishes.

Non disponibile nelle finiture NM - HM - OM - AM / Not available NM - HM - OM - AM

ABBINABILE A / TO MATCH WITH:
Sifone / Siphon - **00067**
Piletta clic-clac / Clic-clac waste - **00079**

RICAMBI / SPARE PARTS

9812	9999CR
9999XX *	

*Ricambio per finiture diverse dal cromo. / Spare part for different finishes.

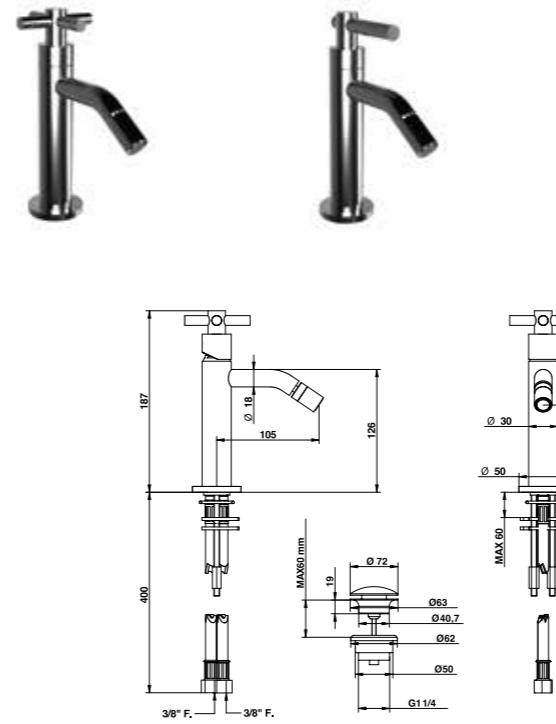
FINITURE E COLORI / FINISHES AND COLOURS



* Disponibile su richiesta / Available on demand

30322 - 31322

Miscelatore bidet con cartuccia tradizionale e piletta clic-clac. Bidet mixer with clic-clac waste.



ARTICOLO COMPLETO / COMPLETE ITEM

- 30322CR00 - 31322CR00**
CR
- 30322NE00 - 31322NE00**
NE
- 30322AV00 - 31322AV00**
AV/GE/AU/EO/DS/HO/MI/BB/NS/BI/ON/BU
- 30322FA00 - 31322FA00**
FA/OR
- 30322TT00 - 31322TT00**
TT/OP/BM
- 30322XX00 - 31322XX00 ***
XX

*XX: Per tutte le altre finiture fattibili riferirsi a questa fascia di prezzo. / Refer to this line of price for all other realizable finishes.

Non disponibile nelle finiture NM - HM - OM - AM / Not available NM - HM - OM - AM

ABBINABILE A / TO MATCH WITH:
Sifone / Siphon - **00066**

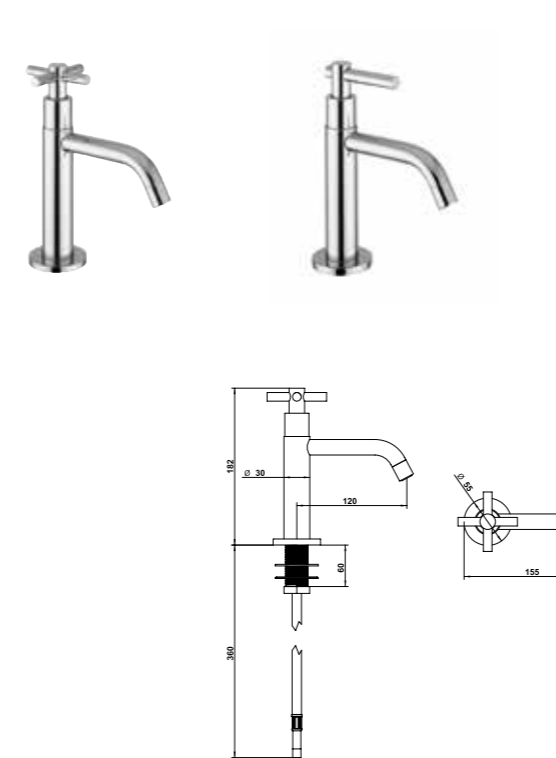
RICAMBI / SPARE PARTS

9870	9393CR
9393XX *	

*Ricambio per finiture diverse dal cromo. / Spare part for different finishes.

30499 - 31499

Rubinetto monoacqua senza scarico. Mono water tap whitout waste.



ARTICOLO COMPLETO / COMPLETE ITEM

- 30499CR00 - 31499CR00**
CR
- 30499NE00 - 31499NE00**
NE
- 30499AV00 - 31499AV00**
AV/GE/AU/EO/DS/HO/MI/BB/NS/ON/BI/BU
- 30499FA00 - 31499FA00**
FA/OR
- 30499TT00 - 31499TT00**
TT/OP/BM
- 30499XX00 - 31499XX00 ***
XX

*XX: Per tutte le altre finiture fattibili riferirsi a questa fascia di prezzo. / Refer to this line of price for all other realizable finishes.

Non disponibile nelle finiture NM - HM - OM - AM / Not available NM - HM - OM - AM

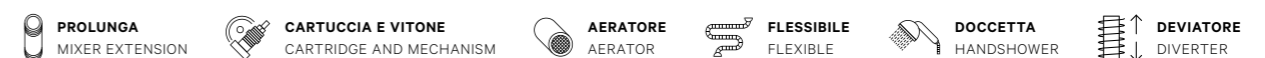
ABBINABILE A / TO MATCH WITH:
Sifone / Siphon - **00067**
Piletta clic-clac / Clic-clac waste - **00079**

RICAMBI / SPARE PARTS

9792	9988CR
9988XX *	

*Ricambio per finiture diverse dal cromo. / Spare part for different finishes.

ACCESSORI E RICAMBI / ACCESSORIES AND SPARE PARTS



30338/16-22 - 31338/16-22

Miscelatore lavabo incasso con bocca 160 - 220 mm.

Built-in basin mixer with 160 - 220 mms. spout.



ARTICOLO COMPLETO / COMPLETE ITEM

30338CR16 - 31338CR16
CR

30338CR22 - 31338CR22
CR

PARTE INCASSO / BUILT-IN PART **PARTE ESTERNA DA ABBINARE** / EXTERNAL MATCHING PART

FINITURE / FINISHES

30338/16-22

30338CR16EU
31338CR16EU
CR

09761

31338/16-22

30338CR22EU
31338CR22EU
CR

09761

30338AV16EU
31338AV16EU
AV/GE/AU/EO/DS/HO/MI/
BB/NE/NS/BI/ON/BU

30338AV22EU
31338AV22EU
AV/GE/AU/EO/DS/HO/MI/
BB/NE/NS/BI/ON/BU

30338FA16EU
31338FA16EU
FA/OR

30338FA22EU
31338FA22EU
FA/OR

30338TI16EU
31338TI16EU
TT/OP/BM

30338TT22EU
31338TT22EU
TT/OP/BM

30338XX16EU
31338XX16EU *
XX

30338XX22EU
31338XX22EU *
XX

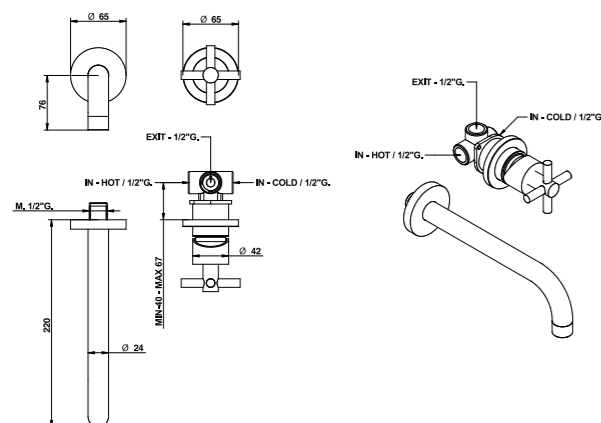
* XX: Per tutte le altre finiture fattibili riferirsi a questa fascia di prezzo. / Refer to this line of price for all other realizable finishes.

Non disponibile nelle finiture NM - HM - OM - AM / Not available NM - HM - OM - AM

ABBINABILE A / TO MATCH WITH:

Sifone / Siphon - **00067**

Piletta clic-clac / Clic-clac waste - **00079**



PROLUNGA / MIXER EXTENSION

00100CRPRPR

00100XXPRPR *

* Ricambio/prolunga per finiture diverse dal cromo. / Spare part/mixer extension for different finishes.

RICAMBI / SPARE PARTS

9813

9999CR

9999XX *

* Ricambio/prolunga per finiture diverse dal cromo. / Spare part/mixer extension for different finishes.

FINITURE E COLORI / FINISHES AND COLOURS



* Disponibile su richiesta / Available on demand

30338/1A-2A - 31338/1A-2A

Miscelatore lavabo incasso con bocca 160-220 mm completo di connessioni incasso.

Built-in basin mixer with 160-220 mms.spout complete with built-in connections.



ARTICOLO COMPLETO / COMPLETE ITEM

30338CR1A - 31338CR1A
CR

30338CR2A - 31338CR2A
CR

PARTE INCASSO / BUILT-IN PART **PARTE ESTERNA DA ABBINARE** / EXTERNAL MATCHING PART

FINITURE / FINISHES

30338/1A-2A

30338CR1AEU
31338CR1AEU
CR

09690

31338/1A-2A

30338CR2AEU
31338CR2AEU
CR

09690

30338AV1AEU
31338AV1AEU
AV/GE/AU/EO/DS/HO/MI/BB/NE/NS/BI/ON/BU

30338AV2AEU
31338AV2AEU
AV/GE/AU/EO/DS/HO/MI/BB/NE/NS/BI/ON/BU

30338FA1AEU
31338FA1AEU
FA/OR

30338FA2AEU
31338FA2AEU
FA/OR

30338TT1AEU
31338TT1AEU
TT/OP/BM

30338TT2AEU
31338TT2AEU
TT/OP/BM

30338XX1AEU
31338XX1AEU *
XX

30338XX2AEU
31338XX2AEU *
XX

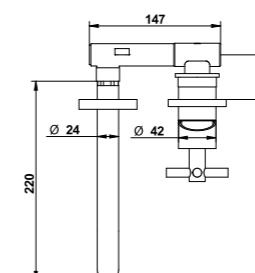
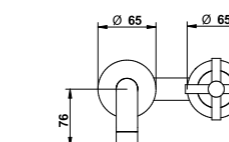
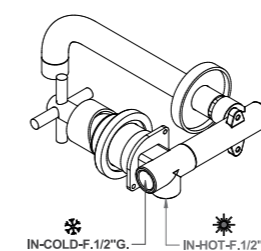
* XX: Per tutte le altre finiture fattibili riferirsi a questa fascia di prezzo. / Refer to this line of price for all other realizable finishes.

Non disponibile nelle finiture NM - HM - OM - AM / Not available NM - HM - OM - AM

ABBINABILE A / TO MATCH WITH:

Sifone / Siphon - **00067**

Piletta clic-clac / Clic-clac waste - **00079**



PROLUNGA / MIXER EXTENSION

00100CRPRPR

00100XXPRPR *

* Ricambio/prolunga per finiture diverse dal cromo. / Spare part/mixer extension for different finishes.

OPTIONAL: Scatola incasso per cartongesso / Built-in box for drywall and cavity wall
09702PBOX

RICAMBI / SPARE PARTS

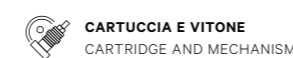
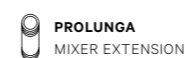
9813

9999CR

9999XX *

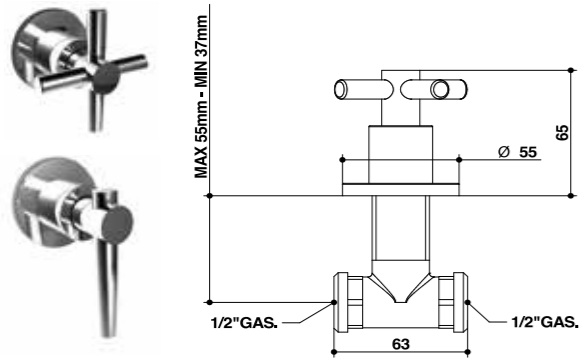
* Ricambio/prolunga per finiture diverse dal cromo. / Spare part/mixer extension for different finishes.

ACCESSORI E RICAMBI / ACCESSORIES AND SPARE PARTS



30400 - 31400

Rubinetti incasso 1/2". 1/2" built-in tap.



PROLUNGA / MIXER EXTENSION

	00083CR00		00083XX00 *
--	-----------	--	-------------

* Ricambio/prolunga per finiture diverse dal cromo. / Spare part/mixer extension for different finishes.

RICAMBI / SPARE PARTS 30400

	9791 *		9792 ◻
--	--------	--	--------

RICAMBI / SPARE PARTS 31400

	9791 *		9792 ◻
--	--------	--	--------

* Calda / Hot
◻ Fredda / Cold

ARTICOLO COMPLETO / COMPLETE ITEM

30400CR00 - 31400CR00
CR

PARTE INCASSO BUILT-IN PART	PARTE ESTERNA DA ABBINARE EXTERNAL MATCHING PART
--------------------------------	---

FINITURE / FINISHES

30400	30400CREU 31400CREU CR
09777 CALDA / hot	30400NEEU 31400NEEU NE
09777 FREDDA / cold	30400AV 31400AV AV/GE/AU/EO/DS/HO/MI/ BB/NS/BI/ON/BU
31400	30400FAEU 31400FAEU FA/OR
09774 CALDA / hot	30400TTEU 31400TTEU TT/OP/BM
09777 FREDDA / cold	30400XXEU 31400XXEU *

30400	30400FAEU 31400FAEU FA/OR
09774 CALDA / hot	30400TTEU 31400TTEU TT/OP/BM
09777 FREDDA / cold	30400XXEU 31400XXEU *

30400	30400TTEU 31400TTEU TT/OP/BM
09774 CALDA / hot	30400XXEU 31400XXEU *
09777 FREDDA / cold	30400XXEU 31400XXEU *

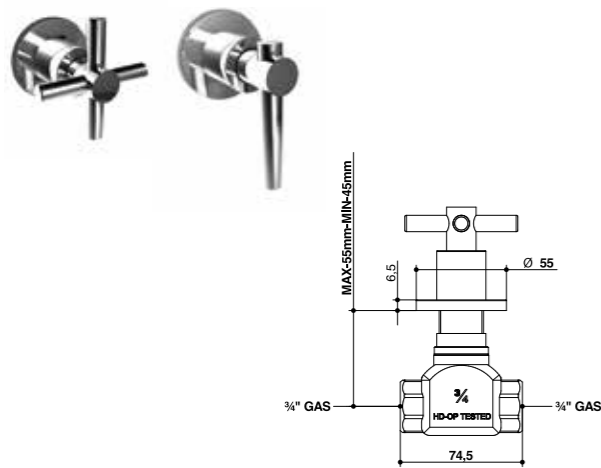
30400	30400XXEU 31400XXEU *
09774 CALDA / hot	30400XXEU 31400XXEU *
09777 FREDDA / cold	30400XXEU 31400XXEU *

* XX: Per tutte le altre finiture fattibili riferirsi a questa fascia di prezzo. / Refer to this line of price for all other realizable finishes.

Non disponibile nelle finiture NM - HM - OM - AM / Not available NM - HM - OM - AM

30498 - 31498

Rubinetti incasso 3/4" vitone tradizionale. 3/4" built-in tap traditional mechanism.



PROLUNGA / MIXER EXTENSION

	00083CR00		00083XX00 *
--	-----------	--	-------------

* Ricambio/prolunga per finiture diverse dal cromo. / Spare part/mixer extension for different finishes.

RICAMBI / SPARE PARTS

	9804 *		9804 ◻
--	--------	--	--------

* Calda / Hot
◻ Fredda / Cold

ARTICOLO COMPLETO / COMPLETE ITEM

30498CR00 - 31498CR00
CR

PARTE INCASSO BUILT-IN PART	PARTE ESTERNA DA ABBINARE EXTERNAL MATCHING PART
--------------------------------	---

FINITURE / FINISHES

30498	30498CREU 31498CREU CR
09772 CALDA / hot	30498NEEU 31498NEEU NE
09772 FREDDA / cold	30498AVEU 31498AVEU AV/GE/AU/EO/DS/HO/MI/ BB/NS/BI/ON/BU
31498	30498FAEU 31498FAEU FA/OR
09772 CALDA / hot	30498TTEU 31498TTEU TT/OP/BM
09772 FREDDA / cold	30498XXEU 31498XXEU *

30498	30498FAEU 31498FAEU FA/OR
09772 CALDA / hot	30498TTEU 31498TTEU TT/OP/BM
09772 FREDDA / cold	30498XXEU 31498XXEU *

30498	30498TTEU 31498TTEU TT/OP/BM
09772 CALDA / hot	30498XXEU 31498XXEU *
09772 FREDDA / cold	30498XXEU 31498XXEU *

30498	30498XXEU 31498XXEU *
09772 CALDA / hot	30498XXEU 31498XXEU *
09772 FREDDA / cold	30498XXEU 31498XXEU *

* XX: Per tutte le altre finiture fattibili riferirsi a questa fascia di prezzo. / Refer to this line of price for all other realizable finishes.

Non disponibile nelle finiture NM - HM - OM - AM / Not available NM - HM - OM - AM

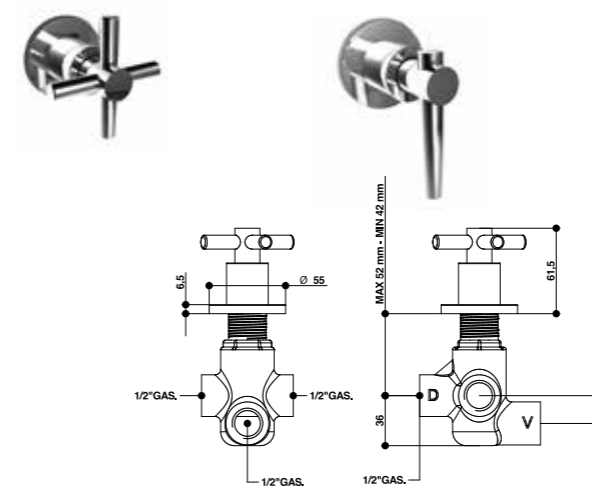
FINITURE E COLORI / FINISHES AND COLOURS



* Disponibile su richiesta / Available on demand

30425 - 31425

Deviatore 4 vie (2 entrate 2 uscite). 4 ways built-in diverter (2 in - 2 out).



ABBINABILE A / TO MATCH WITH:
Rubinetto incasso / Built-in tap - **30400 / 30498**

PROLUNGA / MIXER EXTENSION

	00083CR00		00083XX00 *
--	-----------	--	-------------

* Ricambio/prolunga per finiture diverse dal cromo. / Spare part/mixer extension for different finishes.

RICAMBI / SPARE PARTS

	00112DM
--	---------

ARTICOLO COMPLETO / COMPLETE ITEM

30425CR00 - 31425CR00
CR

PARTE INCASSO BUILT-IN PART	PARTE ESTERNA DA ABBINARE EXTERNAL MATCHING PART
--------------------------------	---

FINITURE / FINISHES

30425	30425CREU 31425CREU CR
09496	30425NEEU 31425NEEU NE
31425	30425AVEU 31425AVEU AV/GE/AU/EO/DS/HO/MI/ BB/NS/BI/ON/BU
09496	30425FAEU 31425FAEU FA/OR
09496	30425TTEU 31425TTEU TT/OP/BM
09496	30425XXEU 31425XXEU *

30425	30425FAEU 31425FAEU FA/OR
09496	30425TTEU 31425TTEU TT/OP/BM
09496	30425XXEU 31425XXEU *

30425	30425TTEU 31425TTEU TT/OP/BM
09496	30425XXEU 31425XXEU *
09496	30425XXEU 31425XXEU *

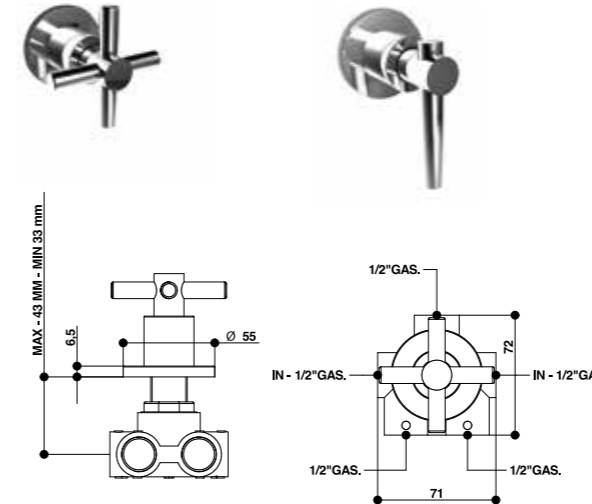
30425	30425XXEU 31425XXEU *
09496	30425XXEU 31425XXEU *
09496	30425XXEU 31425XXEU *

* XX: Per tutte le altre finiture fattibili riferirsi a questa fascia di prezzo. / Refer to this line of price for all other realizable finishes.

Non disponibile nelle finiture NM - HM - OM - AM / Not available NM - HM - OM - AM

30425/5 - 31425/5

Deviatore 5 vie (2 entrate 3 uscite). 5 way built-in diverter (2 in - 3 out).



PROLUNGA / MIXER EXTENSION

	00083CR00		00083XX00 *
--	-----------	--	-------------

* Ricambio/prolunga per finiture diverse dal cromo. / Spare part/mixer extension for different finishes.

RICAMBI / SPARE PARTS

	00113DM
--	---------

ARTICOLO COMPLETO / COMPLETE ITEM

30425CR05 - 31425CR05
CR

PARTE INCASSO BUILT-IN PART	PARTE ESTERNA DA ABBINARE EXTERNAL MATCHING PART
--------------------------------	---

FINITURE / FINISHES

30425/5	30425CR05EU 31425CR05EU CR
09495	30425NE05EU 31425NE05EU NE
31425/5	30425AV05EU 31425AV05EU AV/GE/AU/EO/DS/HO/MI/ BB/NS/BI/ON/BU
09495	30425FA05EU 31425FA05EU FA/OR
09495	30425TT05EU 31425TT05EU TT/OP/BM
09495	30425XX05EU 31425XX05EU *

30425/5	30425FA05EU 31425FA05EU FA/OR
09495	30425TT05EU 31425TT05EU TT/OP/BM
09495	30425XX05EU 31425XX05EU *

30425/5	30425XX05EU 31425XX05EU *
09495	30425XX05EU 31425XX05EU *
09495	30425XX05EU 31425XX05EU *

* XX: Per tutte le altre finiture fattibili riferirsi a questa fascia di prezzo. / Refer to this line of price for all other realizable finishes.

Non disponibile nelle finiture NM - HM - OM - AM / Not available NM - HM - OM - AM

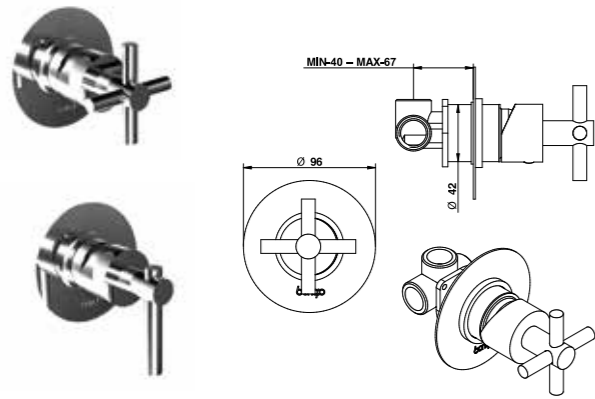
ABBINABILE A / TO MATCH WITH:
Rubinetto incasso / Built-in tap - **30400 / 30498**

ACCESSORI E RICAMBI / ACCESSORIES AND SPARE PARTS



30324 - 31324

Miscelatore incasso con cartuccia tradizionale. Built-in mixer with traditional cartridge.



PROLUNGA / MIXER EXTENSION

	00100CRPRPR		00100XXPRPR *
--	-------------	--	---------------

*Ricambio/prolunga per finiture diverse dal cromo. / Spare part/mixer extension for different finishes.

OPTIONAL: Scatola incasso per cartongesso / Built-in box for drywall and cavity wall **09702PBOX**

RICAMBI / SPARE PARTS



9813

ARTICOLO COMPLETO / COMPLETE ITEM

30324CR00 - 31324CR00
CR

PARTE INCASSO BUILT-IN PART	PARTE ESTERNA DA ABBINARE EXTERNAL MATCHING PART
--------------------------------	---

FINITURE / FINISHES

30324	30324CREU 31324CREU CR
--------------	--

09761	30324NEEU 31324NEEU NE
-------	--

31324	30324AVEU 31324AVEU AV/GE/AU/EO/DS/HO/MI/ BB/NS/BI/ON/BU
--------------	---

09761	30324FAEU 31324FAEU FA/OR
-------	---

	30324TTEU 31324TTEU TT/OP/BM
--	--

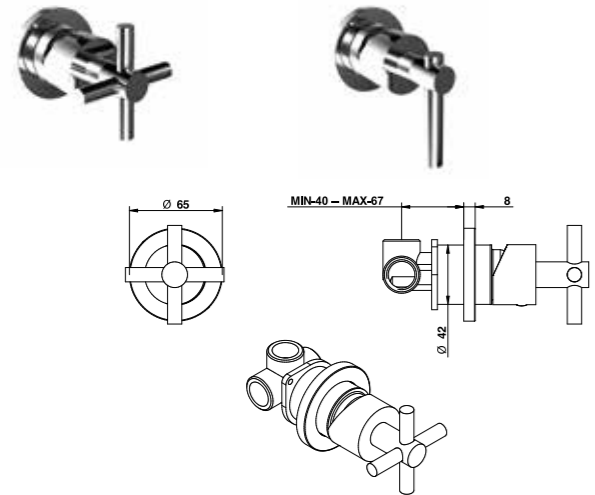
	30324XXEU 31324XXEU *
--	--

* XX: Per tutte le altre finiture fattibili riferirsi a questa fascia di prezzo. / Refer to this line of price for all other realizable finishes.

Non disponibile nelle finiture NM - HM - OM - AM / Not available NM - HM - OM - AM

30324/RP - 31324/RP

Miscelatore incasso con cartuccia tradizionale. Built-in mixer with traditional cartridge.



PROLUNGA / MIXER EXTENSION

	00100CRPRPR		00100XXPRPR *
--	-------------	--	---------------

*Ricambio/prolunga per finiture diverse dal cromo. / Spare part/mixer extension for different finishes.

OPTIONAL: Scatola incasso per cartongesso / Built-in box for drywall and cavity wall **09702PBOX**

RICAMBI / SPARE PARTS



9813

ARTICOLO COMPLETO / COMPLETE ITEM

30324CRRP - 31324CRRP
CR

PARTE INCASSO BUILT-IN PART	PARTE ESTERNA DA ABBINARE EXTERNAL MATCHING PART
--------------------------------	---

FINITURE / FINISHES

30324/RP	30324CRRPEU 31324CRRPEU CR
-----------------	--

09761	30324NERPEU 31324NERPEU NE
-------	--

31324/RP	30324AVRPEU 31324AVRPEU AV/GE/AU/EO/DS/HO/MI/ BB/NS/BI/ON/BU
-----------------	---

09761	30324FARPEU 31324FARPEU FA/OR
-------	---

	30324TTRPEU 31324TTRPEU TT/OP/BM
--	--

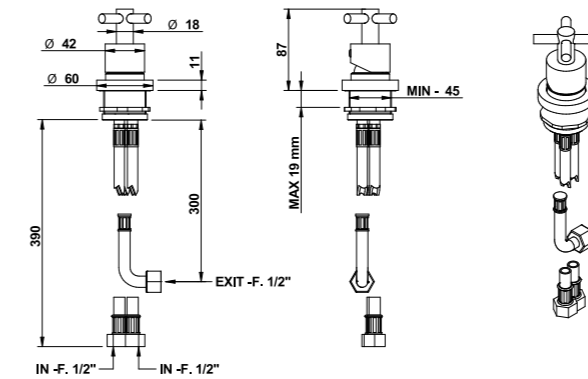
	30324XXRPEU 31324XXRPEU *
--	--

* XX: Per tutte le altre finiture fattibili riferirsi a questa fascia di prezzo. / Refer to this line of price for all other realizable finishes.

Non disponibile nelle finiture NM - HM - OM - AM / Not available NM - HM - OM - AM

30510 - 31510

Miscelatore bordo piano. Mixer for deck installation.



ARTICOLO COMPLETO / COMPLETE ITEM

30510CR00 - 31510CR00
CR

30510AV00 - 31510AV00
AV/GE/AU/EO/DS/HO/MI/BB/NE/BI/ON/BU/NS

30510FA00 - 31510FA00
FA/OR

30510TT00 - 31510TT00
TT/OP/BM

30510XX00 - 31510XX00 *

* XX: Per tutte le altre finiture fattibili riferirsi a questa fascia di prezzo. / Refer to this line of price for all other realizable finishes.

Non disponibile nelle finiture NM - HM - OM - AM / Not available NM - HM - OM - AM

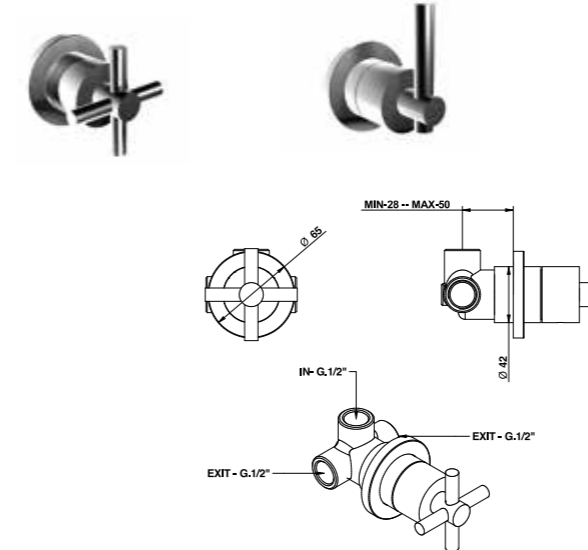
RICAMBI / SPARE PARTS



9813

30556 - 31556

Deviatore a 2 uscite (1 entrata - 2 uscite). 2 way built-in diverter (1 in - 2 out).



PROLUNGA / MIXER EXTENSION

	00109/PR
--	----------

RICAMBI / SPARE PARTS



9808/2

ARTICOLO COMPLETO / COMPLETE ITEM

30556CR00 - 31556CR00
CR

PARTE INCASSO BUILT-IN PART	PARTE ESTERNA DA ABBINARE EXTERNAL MATCHING PART
--------------------------------	---

FINITURE / FINISHES

30556	30556CREU 31556CREU CR
--------------	--

09491/2	30556NEEU 31556NEEU NE
---------	--

31556	30556AVEU 31556AVEU AV/GE/AU/EO/DS/HO/MI/ BB/NS/BI/ON/BU
--------------	---

09491/2	30556FAEU 31556FAEU FA/OR
---------	---

	30556TTEU 31556TTEU TT/OP/BM
--	--

	30556XXEU 31556XXEU *
--	--

* XX: Per tutte le altre finiture fattibili riferirsi a questa fascia di prezzo. / Refer to this line of price for all other realizable finishes.

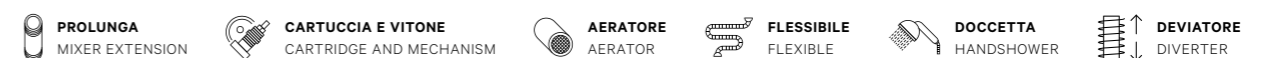
Non disponibile nelle finiture NM - HM - OM - AM / Not available NM - HM - OM - AM

FINITURE E COLORI / FINISHES AND COLOURS



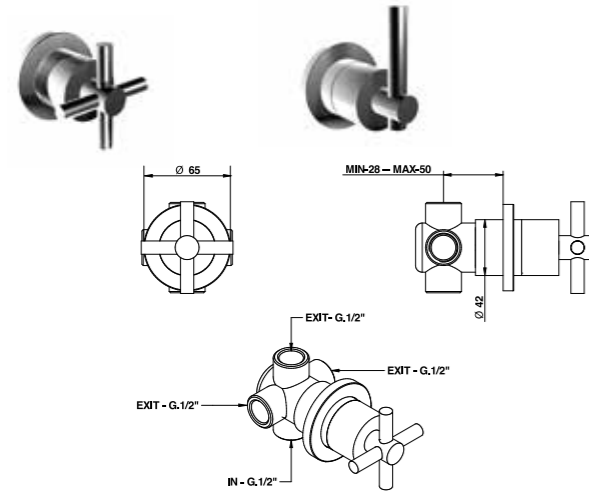
* Disponibile su richiesta / Available on demand

ACCESSORI E RICAMBI / ACCESSORIES AND SPARE PARTS



30556/3 - 31556/3

Deviatore a 3 uscite (1 entrata - 3 uscite). 3 exits built in diverter (1 in 3 out).



PROLUNGA / MIXER EXTENSION

00109/PR

RICAMBI / SPARE PARTS

9808

ARTICOLO COMPLETO / COMPLETE ITEM

30556CR03 - 31556CR03
CR

PARTE INCASSO BUILT-IN PART
PARTE ESTERNA DA ABBINARE EXTERNAL MATCHING PART

FINITURE / FINISHES

30556/3 30556CR03EU
31556CR03EU
CR

09494

31556/3 30556NE03EU
31556NE03EU
NE

09494

30556AV03EU
31556AV03EU
AV/GE/AU/EO/DS/HO/MI/
BB/NS/BI/ON/BU

30556FA03EU
31556FA03EU
FA/OR

30556TT03EU
31556TT03EU
TT/OP/BM

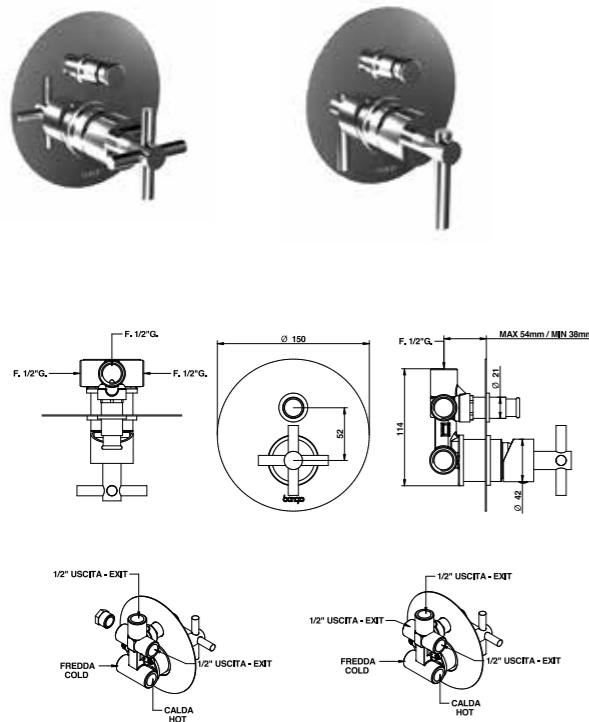
30556XX03EU
31556XX03EU *
XX

* XX: Per tutte le altre finiture fattibili riferirsi a questa fascia di prezzo. / Refer to this line of price for all other realizable finishes.

Non disponibile nelle finiture NM - HM - OM - AM / Not available NM - HM - OM - AM

30329 - 31329

Miscelatore incasso con deviatore automatico a 2 uscite e cartuccia tradizionale. Built-in mixer with 2 way automatic diverter.



ARTICOLO COMPLETO / COMPLETE ITEM

30329CR00 - 31329CR00
CR

Il corpo incasso non può essere anticipato. / Built-in body cannot be delivered separately in advance.

Non disponibile in altre finiture. / Not available in other finishes.

PROLUNGA / MIXER EXTENSION

00102CRPRPR

OPTIONAL: Scatola incasso per cartongesso / Built-in box for drywall and cavity wall **09702PBOX**

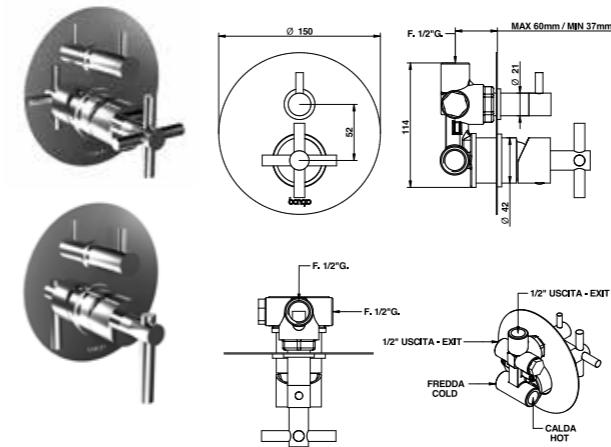
RICAMBI / SPARE PARTS

9813

00114CRPR

30319 - 31319

Miscelatore incasso con deviatore meccanico a 2 uscite e cartuccia tradizionale. Built-in mixer with 2 way mechanical diverter.



PROLUNGA / MIXER EXTENSION

00102CRPRP3

00102XXPRP3 *

* Ricambio/prolunga per finiture diverse dal cromo. / Spare part/mixer extension for different finishes.

OPTIONAL: Scatola incasso per cartongesso / Built-in box for drywall and cavity wall **09702PBOX**

RICAMBI / SPARE PARTS

9813

9861

ARTICOLO COMPLETO / COMPLETE ITEM

30319CR00 - 31319CR00
CR

PARTE INCASSO BUILT-IN PART
PARTE ESTERNA DA ABBINARE EXTERNAL MATCHING PART

FINITURE / FINISHES

30319 30319CREU
31319CREU
CR

09763

31319 30319NEEU
31319NEEU
NE

09763

30319AVEU
31319AVEU
AV/GE/AU/EO/DS/HO/MI/
BB/NS/BI/ON/BU

30319FAEU
31319FAEU
FA/OR

30319TTEU
31319TTEU
TT/OP/BM

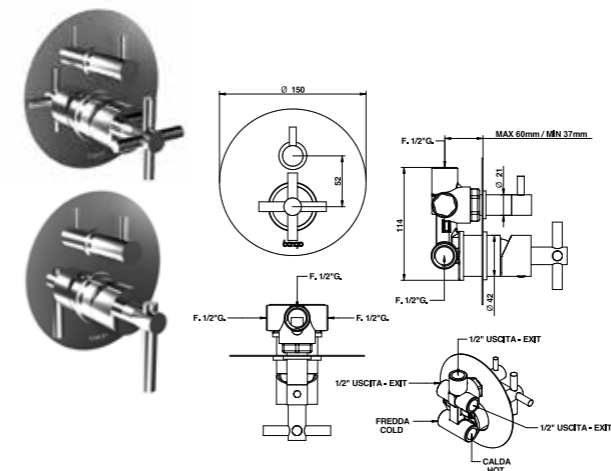
30319XXEU
31319XXEU *
XX

* XX: Per tutte le altre finiture fattibili riferirsi a questa fascia di prezzo. / Refer to this line of price for all other realizable finishes.

Non disponibile nelle finiture NM - HM - OM - AM / Not available NM - HM - OM - AM

30319/3 - 31319/3

Miscelatore incasso con deviatore meccanico a 3 uscite e cartuccia tradizionale. Built-in mixer with 3 way mechanical diverter.



PROLUNGA / MIXER EXTENSION

00102CRPRP3

00102XXPRP3 *

* Ricambio/prolunga per finiture diverse dal cromo. / Spare part/mixer extension for different finishes.

OPTIONAL: Scatola incasso per cartongesso / Built-in box for drywall and cavity wall **09702PBOX**

RICAMBI / SPARE PARTS

9813

9860

ARTICOLO COMPLETO / COMPLETE ITEM

30319CR03 - 31319CR03
CR

PARTE INCASSO BUILT-IN PART
PARTE ESTERNA DA ABBINARE EXTERNAL MATCHING PART

FINITURE / FINISHES

30319/3 30319CR03EU
31319CR03EU
CR

09763/3

31319/3 30319NE03EU
31319NE03EU
NE

09763/3

30319AV03EU
31319AV03EU
AV/GE/AU/EO/DS/HO/MI/
BB/NS/BI/ON/BU

30319FA03EU
31319FA03EU
FA/OR

30319TTEU
31319TTEU
TT/OP/BM

30319XX03EU
31319XX03EU *
XX

* XX: Per tutte le altre finiture fattibili riferirsi a questa fascia di prezzo. / Refer to this line of price for all other realizable finishes.

Non disponibile nelle finiture NM - HM - OM - AM / Not available NM - HM - OM - AM

FINITURE E COLORI / FINISHES AND COLOURS



* Disponibile su richiesta / Available on demand

ACCESSORI E RICAMBI / ACCESSORIES AND SPARE PARTS



30544 - 31544

Termostatico incasso 1/2". 1/2" built-in thermostatic mixer.



ARTICOLO COMPLETO / COMPLETE ITEM

30544CR00 - 31544CR00
CR

PARTE INCASSO BUILT-IN PART	PARTE ESTERNA DA ABBINARE EXTERNAL MATCHING PART
--------------------------------	---

FINITURE / FINISHES

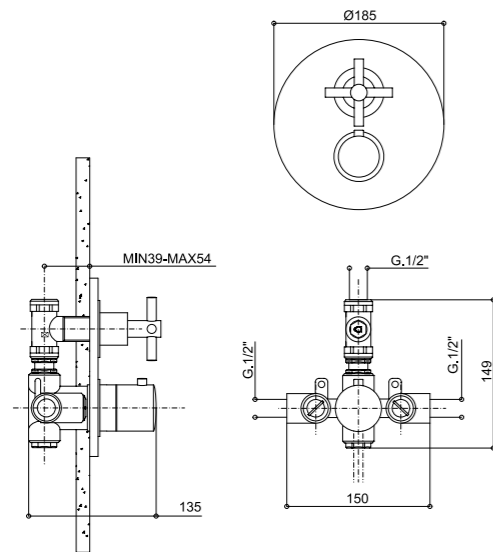
30544	30544CREU 31544CREU CR
09787	
31544	30544NEEU 31544NEEU * NE
09787	
	30544AVEU 31544AVEU * AV/GE/AU/EO/DS/HO/MI/ BB/NS/BI/ON/BU
	30544FAEU 31544FAEU * FA/OR
	30544TTEU 31544TTEU * TT/OP/BM
	30544XXEU 31544XXEU ◻ XX

* Nelle varianti colore verniciate e satinare alcuni particolari saranno in finitura galvanica per garantire gli standard qualitativi. / To assure our quality standard on colored and satin product, some details remain in galvanic finishes.

◻ XX: Per tutte le altre finiture fattibili riferirsi a questa fascia di prezzo. / Refer to this line of price for all other realizable finishes.

Pressione dinamica minima di utilizzo: 3 bar
Portata a pressione dinamica: 3 bar - 32 l/min - 38° Mix / Minimum dynamic pressure of use: 3 bar
Flow rates at dynamic pressure: 3 bar - 32 l/min - 38° Mix

Non disponibile nelle finiture NM - HM - OM - AM / Not available NM - HM - OM - AM



PROLUNGA / MIXER EXTENSION

00105CRTCP	00105XXTCP *
------------	--------------

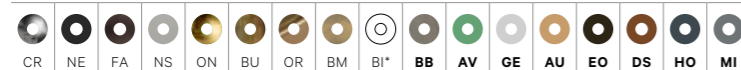
* Ricambio/prolunga per finiture diverse dal cromo. / Spare part/mixer extension for different finishes.

RICAMBI / SPARE PARTS

8900TM *	9788 ◻
----------	--------

* Cartuccia miscelatrice / Mixer cartridge
◻ Cartuccia apertura-chiusura / Open-close cartridge

FINITURE E COLORI / FINISHES AND COLOURS



* Disponibile su richiesta / Available on demand

30549 - 31549

Miscelatore termostatico incasso 1/2" con deviatore a 2 uscite. 1/2" built-in thermostatic mixer with 2 way diverter.



ARTICOLO COMPLETO / COMPLETE ITEM

30549CR00 - 31549CR00
CR

PARTE INCASSO BUILT-IN PART	PARTE ESTERNA DA ABBINARE EXTERNAL MATCHING PART
--------------------------------	---

FINITURE / FINISHES

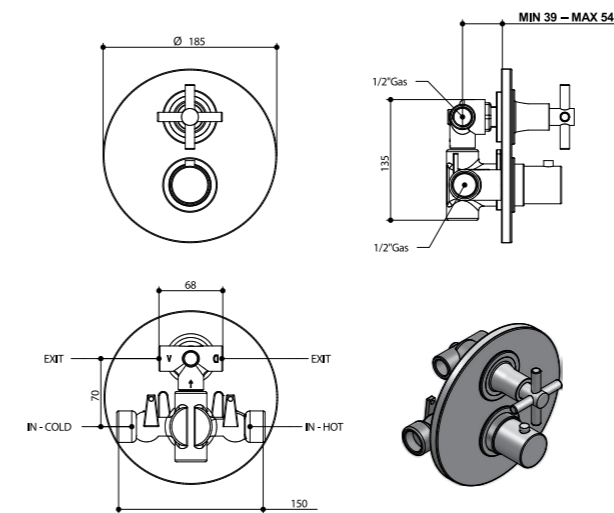
30549	30549CREU 31549CREU CR
09728	
31549	30549NEEU 31549NEEU * NE
09728	
	30549AVEU 31549AVEU * AV/GE/AU/EO/DS/HO/MI/ BB/NS/BI/ON/BU
	30549FAEU 31549FAEU * FA/OR
	30549TTEU 31549TTEU * TT/OP/BM
	30549XXEU 31549XXEU ◻ XX

* Nelle varianti colore verniciate e satinare alcuni particolari saranno in finitura galvanica per garantire gli standard qualitativi. / To assure our quality standard on colored and satin product, some details remain in galvanic finishes.

◻ XX: Per tutte le altre finiture fattibili riferirsi a questa fascia di prezzo. / Refer to this line of price for all other realizable finishes.

Pressione dinamica minima di utilizzo: 3 bar. Portata a pressione dinamica: 3 bar - 15 l/min - 38° Mix - 3 bar - 23 l/min - 38° Mix / Minimum dynamic pressure of use: 3 bar. Flow rates at dynamic pressure: 3 bar - 15 l/min - 38° Mix - 3 bar - 23 l/min - 38° Mix

Non disponibile nelle finiture NM - HM - OM - AM / Not available NM - HM - OM - AM



PROLUNGA / MIXER EXTENSION

00105CRTC49PR	00105XXTC49PR *
---------------	-----------------

* Ricambio/prolunga per finiture diverse dal cromo. / Spare part/mixer extension for different finishes.

RICAMBI / SPARE PARTS

8900TM *	9788/02 ◻
----------	-----------

* Cartuccia miscelatrice / Mixer cartridge
◻ Cartuccia di apertura-chiusura e deviatore / Diverter and open-close cartridge

ACCESSORI E RICAMBI / ACCESSORIES AND SPARE PARTS



30549/3

Miscelatore termostatico incasso 1/2" con deviatore a 3 uscite. / 1/2" built-in thermostatic mixer with 3 way diverter.



ARTICOLO COMPLETO / COMPLETE ITEM

30549CR03
CR

PARTE INCASSO BUILT-IN PART	PARTE ESTERNA DA ABBINARE EXTERNAL MATCHING PART
--------------------------------	---

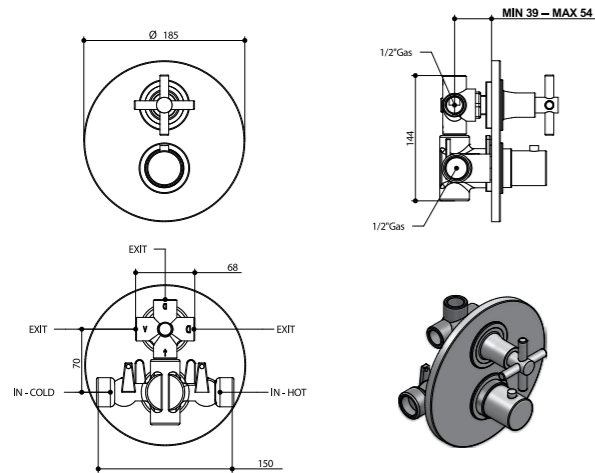
FINITURE / FINISHES	
09728/3	30549CR03EU CR
	30549NE03EU * NE
	30549AV03EU * AV/GE/EO/AU/DS/HO/MI/ BB/NS/BI/ON/BU
	30549FA03EU * FA/OR
	30549TT03EU * TT/OP/BM
	30549XX03EU ◻ XX

* Nelle varianti colore verniciate e satinare alcuni particolari saranno in finitura galvanica per garantire gli standard qualitativi. / To assure our quality standard on colored and satin product, some details remain in galvanic finishes.

◻ XX: Per tutte le altre finiture fattibili riferirsi a questa fascia di prezzo. / Refer to this line of price for all other realizable finishes.

Pressione dinamica minima di utilizzo: 3 bar. Portata a pressione dinamica: 3 bar - 15 l/min - 38° Mix - 3 bar - 23 l/min - 38° Mix / Minimum dynamic pressure of use: 3 bar. Flow rates at dynamic pressure: 3 bar - 15 l/min - 38° Mix - 3 bar - 23 l/min - 38° Mix

Non disponibile nelle finiture NM - HM - OM - AM / Not available NM - HM - OM - AM



PROLUNGA / MIXER EXTENSION

000105CRTC49PR	000105XXTC49PR *
-----------------------	-------------------------

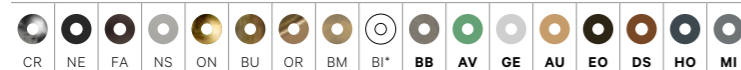
* Ricambio/prolunga per finiture diverse dal cromo. / Spare part/mixer extension for different finishes.

RICAMBI / SPARE PARTS

8900TM *	9788/3 ◻
-----------------	-----------------

* Cartuccia miscelatrice / Mixer cartridge
◻ Cartuccia di apertura-chiusura e deviazione / Diverter and open-close cartridge

FINITURE E COLORI / FINISHES AND COLOURS



* Disponibile su richiesta / Available on demand

30534/D - 31534/D

Miscelatore vasca a pavimento con set doccia e deviatore. / Bath mixer to the floor with shower set and diverter

Dettaglio flessibili / Flexible details pag. 36



ARTICOLO COMPLETO / COMPLETE ITEM

30534CR0D - 31534CR0D
CR

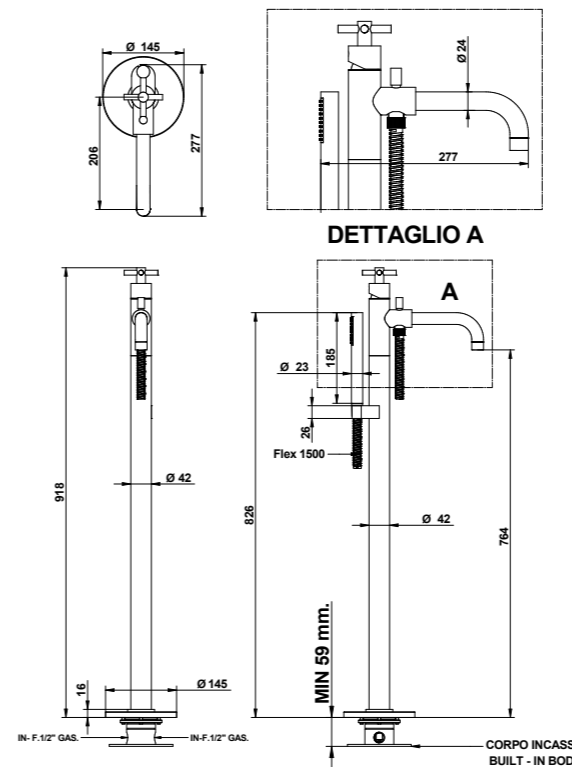
PARTE INCASSO BUILT-IN PART	PARTE ESTERNA DA ABBINARE EXTERNAL MATCHING PART
--------------------------------	---

FINITURE / FINISHES	
30534/D	30534CR0DEU 31534CR0DEU CR
09744	30534NE0DEU 31534NE0DEU * NE
31534/D	30534AV0DEU 31534AV0DEU * AV/GE/AU/EO/DS/HO/MI/ BB/NS/BI/ON/BU
09744	30534FA0DEU 31534FA0DEU * FA/OR
	30534TT0DEU 31534TT0DEU * TT/OP/BM
	30534XX0DEU ◻ XX

* Nelle varianti colore verniciate e satinare alcuni particolari saranno in finitura galvanica per garantire gli standard qualitativi. / To assure our quality standard on colored and satin product, some details remain in galvanic finishes.

◻ XX: Per tutte le altre finiture fattibili riferirsi a questa fascia di prezzo. / Refer to this line of price for all other realizable finishes.

Non disponibile nelle finiture NM - HM - OM - AM / Not available NM - HM - OM - AM



RICAMBI / SPARE PARTS

9812	9996CR
9996XX *	9600CR
9600XXPV ◻	9600XX ◻
00850CR0E	00850XX00 *
00139CR	00139XX *

* Ricambio per finiture diverse dal cromo. / Spare parts for different finishes.
◻ Per le finiture verniciate e satinare il flessibile verrà fornito in PVC nero. / The flexible hose will be supplied in black PVC for painted and matt finishes.
◻ Ricambio per finiture galvaniche diverse dal cromo. / Spare part for galvanic finishes different from chrome.

ACCESSORI E RICAMBI / ACCESSORIES AND SPARE PARTS



30430/D - 31430/D

Gruppo vasca incasso con set doccia duplex. Built-in bath and shower mixer with duplex shower set.

Dettaglio flessibili / Flexible details pag. 36



ARTICOLO COMPLETO / COMPLETE ITEM

30430CR0D - 31430CR0D
CR

PARTE INCASSO BUILT-IN PART **PARTE ESTERNA DA ABBINARE EXTERNAL MATCHING PART**

FINITURE / FINISHES

30430/D **30430CR0DEU**
09680 **31430CR0DEU**
CR

31430/D **30430NE0DEU**
09680/TL **31430NE0DEU**
NE

30430AV0DEU
31430AV0DEU
AV/GE/EO/AU/DS/HO/MI/BB/NS/BI/ON/BU

30430FA0DEU
31430FA0DEU
FA/OR

30430TT0DEU
31430TT0DEU
TT/OP/BM

30430XX0DEU
31430XX0DEU *
XX

* XX: Per tutte le altre finiture fattibili riferirsi a questa fascia di prezzo. / Refer to this line of price for all other realizable finishes.

Non disponibile nelle finiture NM - HM - OM - AM / Not available NM - HM - OM - AM

PROLUNGA / MIXER EXTENSION

00083CR00 **00083XX00 ***
3 pz. per articolo Cad. / Each / 3 pcs needed

* Ricambio/prolunga per finiture diverse dal cromo. / Spare part/mixer extension for different finishes.

RICAMBI / SPARE PARTS 30430/D

9792 *	9792 ◻
9996CR	9996XX ◻
09600CR	9600XXPV ◻
9600XX *	00850CR0E
00850XX00 ◻	00112DM

RICAMBI / SPARE PARTS 31430/D

9791 *	9792 ◻
--------	--------

* Calda / Hot
◻ Fredda / Cold
◻ Ricambio per finiture diverse dal cromo. / Spare parts for different finishes.
* Per le finiture verniciate e satinare il flessibile verrà fornito in PVC nero. / The flexible hose will be supplied in black PVC for painted and matt finishes.
* Ricambio per finiture galvaniche diverse dal cromo. / Spare part for galvanic finishes different from chrome.

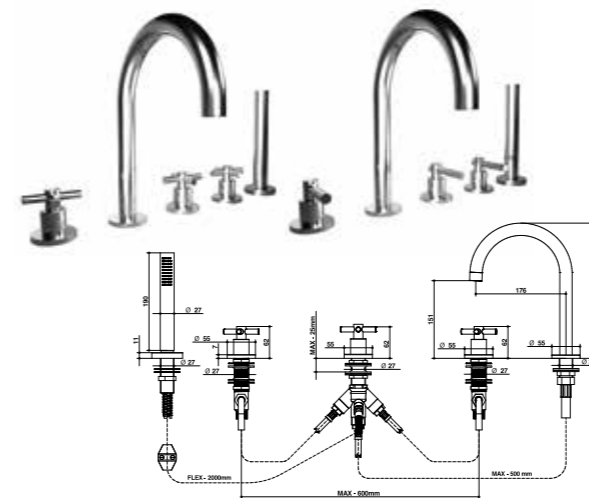
FINITURE E COLORI / FINISHES AND COLOURS



* Disponibile su richiesta / Available on demand

30431/D - 31431/D

Gruppo bordo vasca cinque fori, con set doccia. Five holes deck bath and shower mixer with shower set.



RICAMBI / SPARE PARTS 31431/D

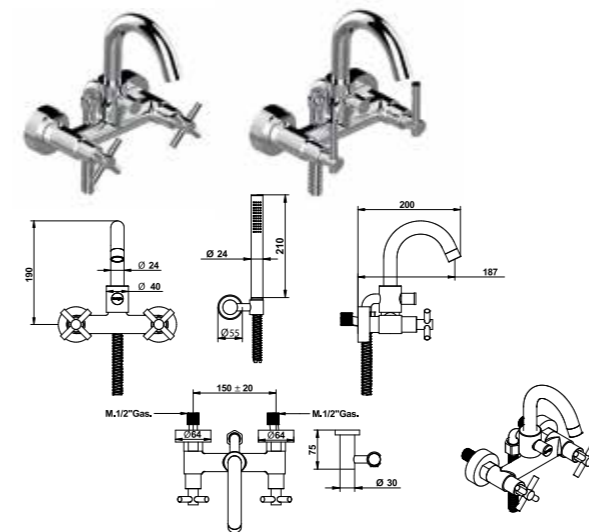
9791 *	9792 ◻
--------	--------

* Calda / Hot
◻ Fredda / Cold
◻ Ricambio per finiture diverse dal cromo. / Spare parts for different finishes.

30536/D - 31536/D

Gruppo vasca esterno con set doccia duplex. External bath and shower mixer with duplex shower set.

Dettaglio flessibili / Flexible details pag. 36



RICAMBI / SPARE PARTS 31536/D

9791 *	9792 ◻
--------	--------

* Calda / Hot
◻ Fredda / Cold
◻ Ricambio per finiture diverse dal cromo. / Spare parts for different finishes.
* Per le finiture verniciate e satinare il flessibile verrà fornito in PVC nero. / The flexible hose will be supplied in black PVC for painted and matt finishes.
* Ricambio per finiture galvaniche diverse dal cromo. / Spare part for galvanic finishes different from chrome.

ACCESSORI E RICAMBI / ACCESSORIES AND SPARE PARTS



ARTICOLO COMPLETO / COMPLETE ITEM

30431CR0D - 31431CR0D
CR

30431NE0D - 31431NE0D
NE

30431AV0D - 31431AV0D
AV/GE/EO/AU/DS/HO/MI/BB/NS/BI/ON/BU

30431FA0D - 31431FA0D
FA/BM

30431TT0D - 31431TT0D
TT/OP

30431XX0D - 31431XX0D *
XX

* XX: Per tutte le altre finiture fattibili riferirsi a questa fascia di prezzo. / Refer to this line of price for all other realizable finishes.

Non disponibile nelle finiture NM - HM - OM - AM / Not available NM - HM - OM - AM

RICAMBI / SPARE PARTS 30431/D

9792 *	9792 ◻
9996CR	9996XX ◻
9606CR	9606XX ◻
00850CR0E	00850XX00 ◻
00112DV	

ARTICOLO COMPLETO / COMPLETE ITEM

30536CR0D - 31536CR0D
CR

30536NE0D - 31536NE0D *
NE

30536AV0D - 31536AV0D *
AV/GE/EO/AU/DS/HO/MI/BB/NS/BI/ON/BU

30536FA0D - 31536FA0D *
FA/OR

30536TT0D - 31536TT0D
TT/OP/BM

30536XX0D - 31536XX0D ◻
XX

* Nelle varianti colore verniciate e satinare alcuni particolari saranno in finitura galvanica per garantire gli standard qualitativi. / To assure our quality standard on colored and satin product, some details remain in galvanic finishes.

◻ XX: Per tutte le altre finiture fattibili riferirsi a questa fascia di prezzo. / Refer to this line of price for all other realizable finishes.

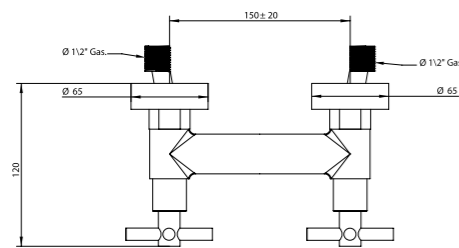
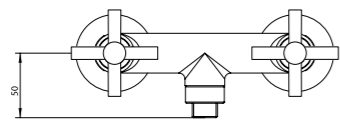
Non disponibile nelle finiture NM - HM - OM - AM / Not available NM - HM - OM - AM

RICAMBI / SPARE PARTS 30536/D

9792 *	9792 ◻
9996CR	9996XX ◻
09600CR	9600XXPV ◻
9600XX *	00850CR0E
00850XX00 ◻	00116CR
00116XX ◻	

30523 - 31523

Gruppo esterno per doccia. External shower mixer.



ARTICOLO COMPLETO / COMPLETE ITEM

30523CR00 - 31523CR00
CR

30523NE00 - 31523NE00 *
NE

30523AV00 - 31523AV00 *
AV/GE/EO/AU/DS/HO/MI/BB/NS/BI/ON/BU

30523FA00 - 31523FA00 *
FA/OR

30523TT00 - 31523TT00 *
TT/OP/BM

30523XX00 - 31523XX00 ◻
XX

* Nelle varianti colore verniciate e satinare alcuni particolari saranno in finitura galvanica per garantire gli standard qualitativi. / To assure our quality standard on colored and satin product, some details remain in galvanic finishes.

◻ XX: Per tutte le altre finiture fattibili riferirsi a questa fascia di prezzo. / Refer to this line of price for all other realizable finishes.

Flessibile non incluso. / Flexible not included.

Non disponibile nelle finiture NM - HM - OM - AM / Not available NM - HM - OM - AM

ABBINABILE A / TO MATCH WITH:
Asta saliscendi / Sliding rail - 870

RICAMBI / SPARE PARTS 30523

	9792 *		9792 ◻
--	--------	--	--------

RICAMBI / SPARE PARTS 31523

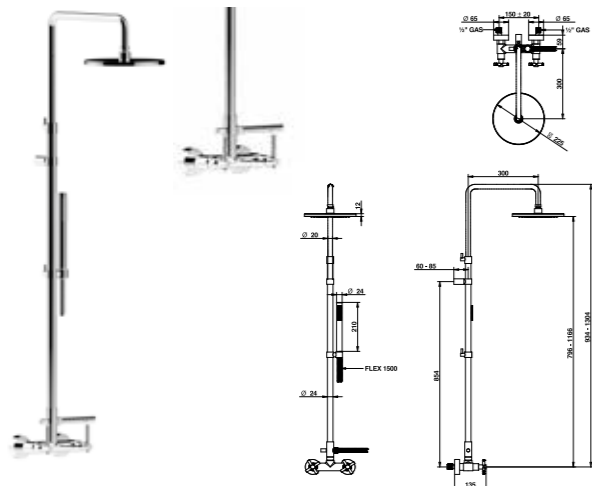
	9791 *		9792 ◻
--	--------	--	--------

* Calda / Hot
◻ Fredda / Cold

30537/D - 31537/D

Gruppo doccia esterno con tubo, soffione e set duplex. External shower mixer with tube, shower head and duplex shower set.

Dettaglio flessibili / Flexible details pag. 36



RICAMBI / SPARE PARTS 31537/D

	9791 *		9792 ◻
--	--------	--	--------

* Calda / Hot
◻ Fredda / Cold
▲ Per le finiture verniciate e satinare il flessibile verrà fornito in PVC nero. / The flexible hose will be supplied in black PVC for painted and matt finishes.
● Ricambio per finiture galvaniche diverse dal cromo. / Spare part for galvanic finishes different from chrome.
◻ Ricambio per finiture diverse dal cromo. / Spare parts for different finishes.

ARTICOLO COMPLETO / COMPLETE ITEM

30537CR0D - 31537CR0D
CR

30537NE0D - 31537NE0D *
NE

30537AV0D - 31537AV0D *
AV/GE/EO/AU/DS/HO/MI/BB/NS/BI/ON/BU

30537FA0D - 31537FA0D *
FA/OR

30537TT0D - 31537TT0D *
TT/OP/BM

30537XX0D - 31537XX0D ◻
XX

* Nelle varianti colore verniciate e satinare alcuni particolari saranno in finitura galvanica per garantire gli standard qualitativi. / To assure our quality standard on colored and satin product, some details remain in galvanic finishes.

◻ XX: Per tutte le altre finiture fattibili riferirsi a questa fascia di prezzo. / Refer to this line of price for all other realizable finishes.

Non disponibile nelle finiture NM - HM - OM - AM / Not available NM - HM - OM - AM

RICAMBI / SPARE PARTS 30537/D

	9792 *		9792 ◻
--	--------	--	--------

	9600CR		9600XXPV ▲
--	--------	--	------------

	9600XX *		00850CR0E
--	----------	--	-----------

	00850XX00 ◻		00121CR00
--	-------------	--	-----------

	00121XX ◻		880CR00
--	-----------	--	---------

	880XX00 ◻		
--	-----------	--	--

FINITURE E COLORI / FINISHES AND COLOURS

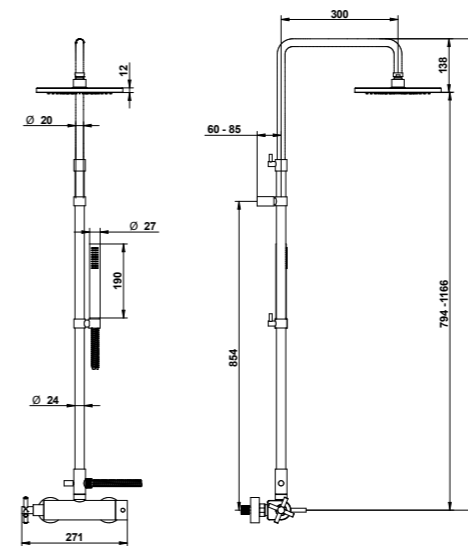
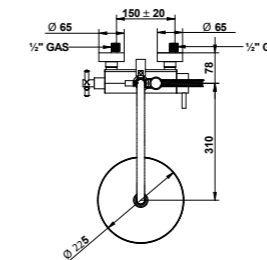


* Disponibile su richiesta / Available on demand

30547/D - 31547/D

Termostatico doccia esterno con tubo, deviatore, soffione e set doccia. External thermostatic shower mixer with tube, diverter, shower head and handshower set.

Dettaglio flessibili / Flexible details pag. 36



ARTICOLO COMPLETO / COMPLETE ITEM

30547CR0D - 31547CR0D
CR

30547NE0D - 31547NE0D *
NE

30547AV0D - 31547AV0D *
AV/GE/EO/AU/DS/HO/MI/BB/NS/BI/ON/BU

30547FA0D - 31547FA0D *
FA/OR

30547TT0D - 31547TT0D *
TT/OP/BM

30547XX0D - 31547XX0D ◻
XX

* Nelle varianti colore verniciate e satinare alcuni particolari saranno in finitura galvanica per garantire gli standard qualitativi. / To assure our quality standard on colored and satin product, some details remain in galvanic finishes.

◻ XX: Per tutte le altre finiture fattibili riferirsi a questa fascia di prezzo. / Refer to this line of price for all other realizable finishes.

Non disponibile nelle finiture NM - HM - OM - AM / Not available NM - HM - OM - AM

RICAMBI / SPARE PARTS 30547/D

	8900ES *		9792 ◻
--	----------	--	--------

	9600CR		9600XXPV ◻
--	--------	--	------------

	9600XX ▲		00850CR0E
--	----------	--	-----------

	00850XX00 *		00121CR00
--	-------------	--	-----------

	00121XX00 *		880CR00
--	-------------	--	---------

	880XX00 *		
--	-----------	--	--

* Cartuccia miscelatrice / Mixer cartridge
◻ Cartuccia di apertura-chiusura / Open-close cartridge
◻ Per le finiture verniciate e satinare il flessibile verrà fornito in PVC nero. / The flexible hose will be supplied in black PVC for painted and matt finishes.
▲ Ricambio per finiture galvaniche diverse dal cromo. / Spare part for galvanic finishes different from chrome.
● Ricambio per finiture diverse dal cromo. / Spare parts for different finishes.

ACCESSORI E RICAMBI / ACCESSORIES AND SPARE PARTS

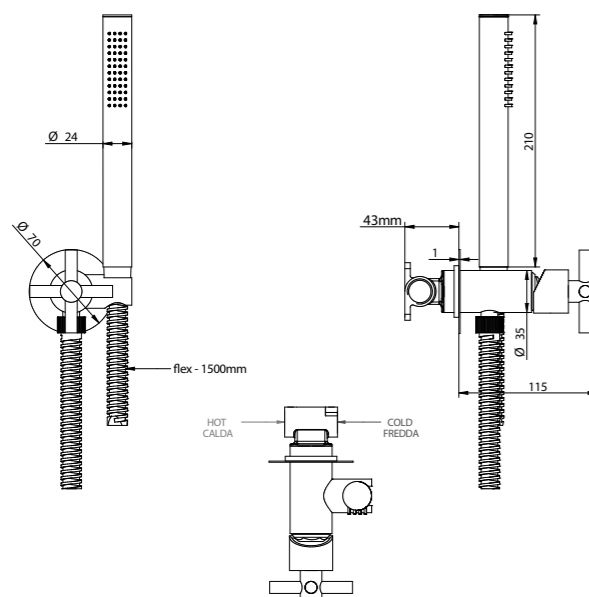
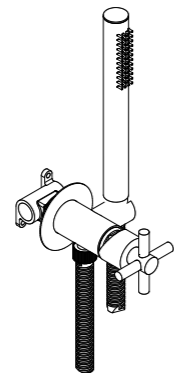


30915 MISCELATORE INTEGRATO / INTEGRATED MIXER

Set doccia ad incasso con miscelatore tradizionale integrato ad uso doccia, vasca e bidet completo di doccetta.

Duplex shower set with integrated traditional mixer for shower/bathtub and bidet.

Dettaglio flessibili / Flexible details pag. 36



ARTICOLO COMPLETO / COMPLETE ITEM

30915CR00
CR

PARTE INCASSO BUILT-IN PART	PARTE ESTERNA DA ABBINARE EXTERNAL MATCHING PART
--------------------------------	---

FINITURE / FINISHES

09490/CT	30915CREU CR
	30915NEEU * NE
	30915AVEU * AV/GE/EO/AU/DS/HO/MI/ BB/NS/BI/ON/BU
	30915FAEU * FA/OR
	30915TTEU TT/OP/BM
	30915XXEU ◻ XX

* Nelle varianti colore verniciate e satinare alcuni particolari saranno in finitura galvanica per garantire gli standard qualitativi. / To assure our quality standard on colored and satin product, some details remain in galvanic finishes.

◻ XX: Per tutte le altre finiture fattibili riferirsi a questa fascia di prezzo. / Refer to this line of price for all other realizable finishes.

Non disponibile nelle finiture NM - HM - OM - AM / Not available NM - HM - OM - AM

PROLUNGA / MIXER EXTENSION

00916CRPR	00916XXPR *
------------------	--------------------

* Ricambio/prolunga per finiture diverse dal cromo. / Spare part/mixer extension for different finishes.

RICAMBI / SPARE PARTS

9820/32	9600CR
9600XXPV *	9600XX ◻
00850CROE	00850XX00 ◻

* Per le finiture verniciate e satinare il flessibile verrà fornito in PVC nero. / The flexible hose will be supplied in black PVC for painted and matt finishes.

◻ Ricambio per finiture galvaniche diverse dal cromo. / Spare part for galvanic finishes different from chrome.

◻ Ricambio/prolunga per finiture diverse dal cromo. / Spare part/mixer extension for different finishes.

FINITURE E COLORI / FINISHES AND COLOURS



* Disponibile su richiesta / Available on demand

30916 MISCELATORE INTEGRATO / INTEGRATED MIXER

Set doccia bidet per wc ad incasso con miscelatore tradizionale integrato e doccetta.

Shattaf shower set for wc with integrated traditional mixer and handshower.

Dettaglio flessibili / Flexible details pag. 36



ARTICOLO COMPLETO / COMPLETE ITEM

30916CR00
CR

PARTE INCASSO BUILT-IN PART	PARTE ESTERNA DA ABBINARE EXTERNAL MATCHING PART
--------------------------------	---

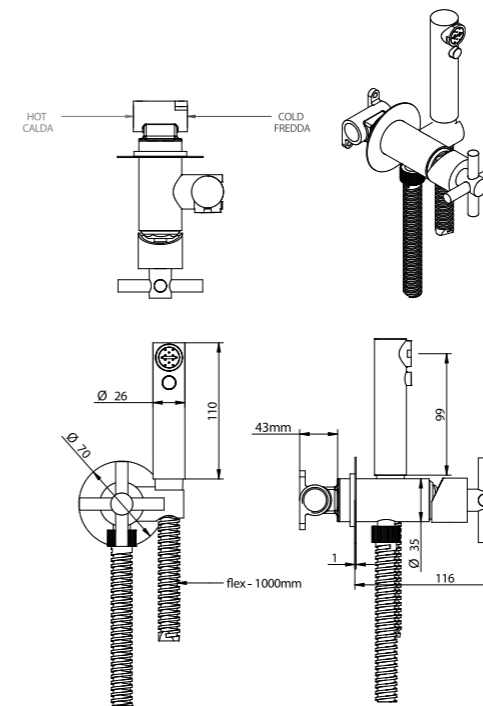
FINITURE / FINISHES

09490/CT	30916CREU CR
	30916NEEU * NE
	30916AVEU * AV/GE/EO/AU/DS/HO/MI/ BB/NS/BI/ON/BU
	30916FAEU * FA/OR
	30916TTEU TT/OP/BM
	30916XXEU ◻ XX

* Nelle varianti colore verniciate e satinare alcuni particolari saranno in finitura galvanica per garantire gli standard qualitativi. / To assure our quality standard on colored and satin product, some details remain in galvanic finishes.

◻ XX: Per tutte le altre finiture fattibili riferirsi a questa fascia di prezzo. / Refer to this line of price for all other realizable finishes.

Non disponibile nelle finiture NM - HM - OM - AM / Not available NM - HM - OM - AM



PROLUNGA / MIXER EXTENSION

00916CRPR	00916XXPR *
------------------	--------------------

* Ricambio/prolunga per finiture diverse dal cromo. / Spare part/mixer extension for different finishes.

RICAMBI / SPARE PARTS

9820/32	09610CR
9610XX *	9605XXPV ◻
00904CRDO	00904XXDO ◻

* Ricambio per finiture galvaniche diverse dal cromo. / Spare part for galvanic finishes different from chrome.

◻ Per le finiture verniciate e satinare il flessibile verrà fornito in PVC nero. / The flexible hose will be supplied in black PVC for painted and matt finishes.

◻ Ricambio per finiture diverse dal cromo. / Spare parts for different finishes.

ACCESSORI E RICAMBI / ACCESSORIES AND SPARE PARTS

