

STELTH

DESIGN BY MARCO POLETTI



#tropicalchic

Wild
ELEGANCE



ELEGANTI CONTAMINAZIONI

Elegant cross-overs

Una collezione di rubinetteria e accessori caratterizzata da superfici planari che riflettono la luce. Un taglio a diamante per una serie raffinata, collocata in importanti progetti di prestigio internazionale come l'hotel Ritz Carlton, Jumeirah Beach Dubai e il lussuoso Negarestan Complex a Teheran.

A collection of kitchen and bathroom taps and accessories whose distinct feature are the flat, level surfaces that reflect light. A diamond-cut design for a refined series used for the interior design of the world's leading hotels like the Ritz Carlton, Jumeirah Beach Dubai and the luxurious Negarestan Complex in Teheran.

DOCCIA / SHOWER
Art. 01524CN00
+ Art. 01881CN00

LAVABO / WASHBASIN
Art. 01521CN00
Art. 01521CR00
Art. 01538CR16



A
TOUCH
OF
WILD
ELEGANCE





AN
APPOINTMENT
BETWEEN
STYLE
AND ELEGANCE

LAVABO / WASHBASIN
Art. 01521CN00
Art. 01521CR00

DOCCIA / SHOWER
Art. 01519CN03
Art. 00834CNB1
Art. 00867CNNO
Art. 01881CN00

**ACCESSORI
/ ACCESSORIES**
Art. 01007CN60
Art. 43027CNDA
Art. 01001CN00



#Wildperfection





#Higherisbetter

DOCCIA / SHOWER
 Art. 01519CN03
 Art. 00834CNB1
 Art. 00867CNNO
 Art. 01881CN00

VASCA / BATHTUB
 Art. 01534CROD

ACCESSORI / ACCESSORIES
 Art. 01007CN60
 Art. 43027CNDA
 Art. 01001CN00



INFORMAZIONI TECNICHE

Technical details



CARTUCCIA: La serie Stelth è dotata di diverse tipologie di cartucce: cartuccia \varnothing 25 mm, cartuccia \varnothing 35 mm senza distributore. La temperatura d'impianto non deve superare i 70°C. La pressione di esercizio dell'impianto consigliata è di 3 bar.

EROGAZIONE: La serie Stelth ha un tipo di erogazione morbida. **I lavabi e i bidet sono forniti con limitatore di portata da 6l/m.**

SISTEMI DI DEVIAZIONE: I deviatori Bongio sono testati per funzionare da un minimo di 0,5 bar pressione.

INSTALLAZIONE: Tutti gli articoli ad incasso Bongio completi sono forniti di relative parti da incassare. Per i miscelatori lavabo e bidet da installarsi su piano, devono essere realizzati fori di \varnothing 35 mm. massimo.

CARTRIDGE: Stelth series uses different kind of cartridges: \varnothing 25 mms, \varnothing 35 mms without distributor and 1/4' turn ceramic disc mechanism.

The temperature of the plant must not exceed 70°. The ideal working pressure of the plant is 3 bar.

SUPPLY: Stelth series has a soft supply. **Basin and bidet mixers have a standard limitatio of flow to 6l/m.**

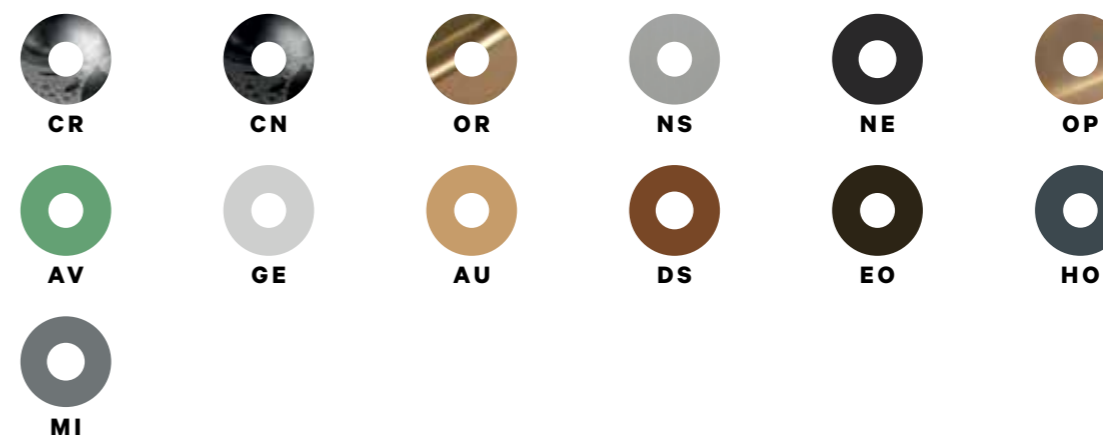
DIVERTING SYSTEMS: Bongio diverters have been tested to work properly starting from a minimum 0,5 bar pressure

INSTALLATION: All the built-in Bongio items are available with universal raw built-in body.

For the basin and bidet mixers - single or three holes - to be place on top deck, they require \varnothing 35 mms maximum holes.

FINITURE E COLORI / FINISHES AND COLOURS

DETTAGLI / MORE INFO PAG. 32



Schede tecniche e istruzioni di montaggio sono consultabili e scaricabili sul sito www.bongio.com
Technical features and assembly instructions are available online. Download on www.bongio.com

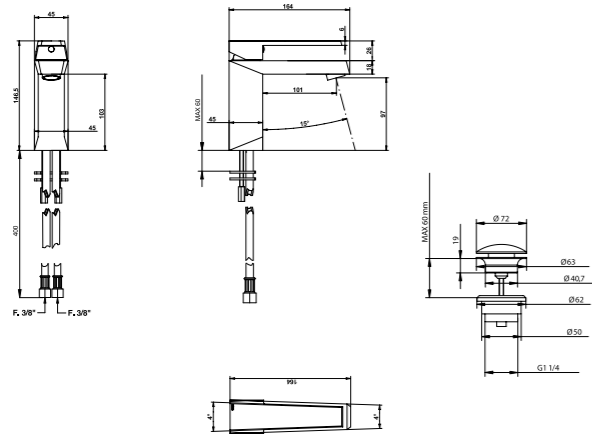
LAVABO / WASHBASIN
Art. 01538OR16

ACCESSORI / ACCESSORIES
Art. 01007OR40



01521

Miscelatore lavabo con piletta clic-clac. Basin mixer with clic-clac waste.



ARTICOLO COMPLETO / COMPLETE ITEM

01521CR00
CR

01521AV00
AV/GE/EO/AU/DS/HO/MI/NS/NE

01521CN00
CN/OR/OP

01521XX00 *
XX

* XX: Per tutte le altre finiture fattibili riferirsi a questa fascia di prezzo. / Refer to this line of price for all other realizable finishes.

Non disponibile in BM - BU - ON - TT - BB - OM - HM - NM - AM / Not available BM - BU - ON - TT - BB - OM - HM - NM - AM

ABBINABILE A / TO MATCH WITH:
Sifone / Siphon - 00067/OQ

PROLUNGA / MIXER EXTENSION

00932CR15

00932XX15 *

* Ricambio/prolunga per finiture diverse dal cromo. / Spare part/mixer extension for different finishes.

RICAMBI / SPARE PARTS

9818

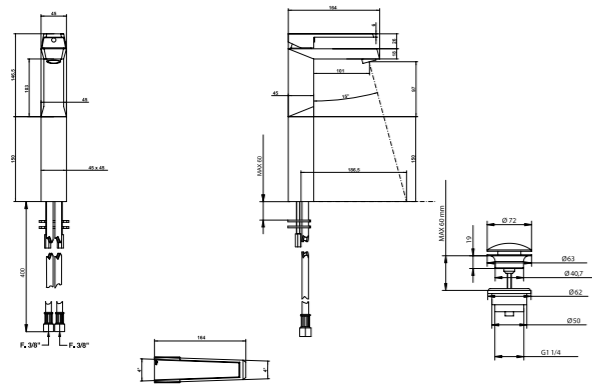
9998CR

9998XX *

* Ricambio/prolunga per finiture diverse dal cromo. / Spare part/mixer extension for different finishes.

01532

Miscelatore lavabo con prolunga 150 mm con piletta clic-clac. Basin mixer with 150 mm extension with clic-clac waste.



ARTICOLO COMPLETO / COMPLETE ITEM

01532CR00
CR

01532AV00
AV/GE/EO/AU/DS/HO/MI/NS/NE

01532CN00
CN/OR/OP

01532XX00 *
XX

* XX: Per tutte le altre finiture fattibili riferirsi a questa fascia di prezzo. / Refer to this line of price for all other realizable finishes.

Non disponibile in BM - BU - ON - TT - BB - OM - HM - NM - AM / Not available BM - BU - ON - TT - BB - OM - HM - NM - AM

ABBINABILE A / TO MATCH WITH:
Sifone / Siphon - 00067/OQ

PROLUNGA / MIXER EXTENSION

00932CR15

00932XX15 *

* Ricambio/prolunga per finiture diverse dal cromo. / Spare part/mixer extension for different finishes.

RICAMBI / SPARE PARTS

9818

9998CR

9998XX *

* Ricambio/prolunga per finiture diverse dal cromo. / Spare part/mixer extension for different finishes.

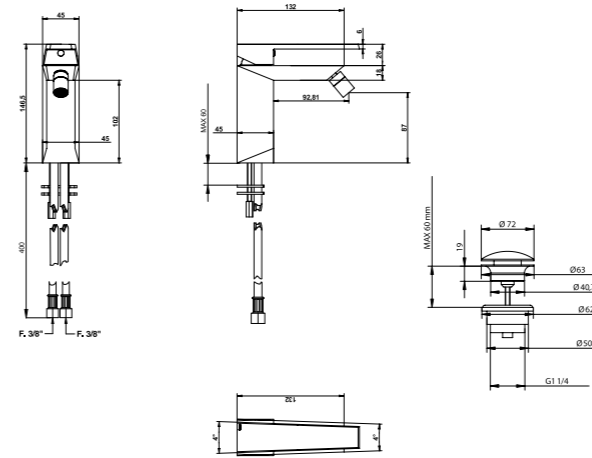
FINITURE E COLORI / FINISHES AND COLOURS



ACCESSORI COORDINATI / CO-ORDINATED ACCESSORIES PAG. 848

01522

Miscelatore bidet con piletta clic-clac. Bidet mixer with clic-clac waste.



ARTICOLO COMPLETO / COMPLETE ITEM

01522CR00
CR

01522AV00
AV/GE/EO/AU/DS/HO/MI/NS/NE

01522CN00
CN/OR/OP

01522XX00 *
XX

* XX: Per tutte le altre finiture fattibili riferirsi a questa fascia di prezzo. / Refer to this line of price for all other realizable finishes.

Non disponibile in BM - BU - ON - TT - BB - OM - HM - NM - AM / Not available BM - BU - ON - TT - BB - OM - HM - NM - AM

ABBINABILE A / TO MATCH WITH:
Sifone / Siphon - 00066

RICAMBI / SPARE PARTS

9818

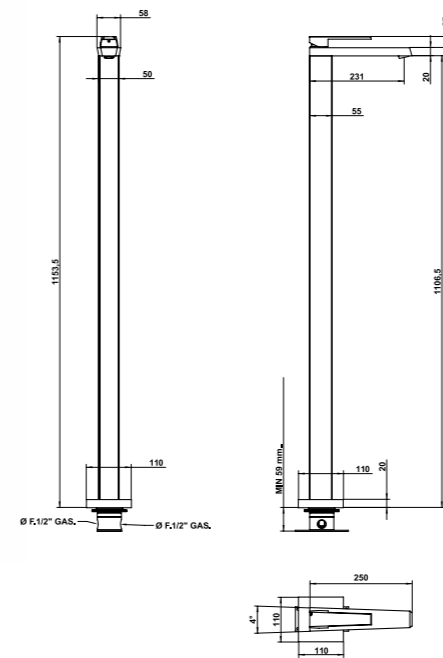
9977CR

9977XX *

* Ricambio per finiture diverse dal cromo. / Spare part for different finishes.

01533

Miscelatore lavabo da terra. Floor mounted basin mixer.



ARTICOLO COMPLETO / COMPLETE ITEM

01533CR00
CR

PARTE INCASSO
BUILT-IN PART

PARTE ESTERNA DA ABBINARE
EXTERNAL MATCHING PART

09744

FINITURE / FINISHES

01533CREU
CR

01533AVEU
AV/GE/EO/AU/DS/HO/MI/
NS/NE

01533CNEU
CN/OR/OP

01533XXEU *
XX

* XX: Per tutte le altre finiture fattibili riferirsi a questa fascia di prezzo. / Refer to this line of price for all other realizable finishes.

Non disponibile in BM - BU - ON - TT - BB - OM - HM - NM - AM / Not available BM - BU - ON - TT - BB - OM - HM - NM - AM

ABBINABILE A / TO MATCH WITH:
Piletta clic-clac / Clic-clac waste - 00079
Sifone / Siphon - 00067

RICAMBI / SPARE PARTS

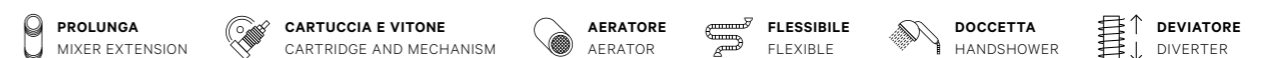
9813

9998CR

9998XX *

* Ricambio per finiture diverse dal cromo. / Spare part for different finishes.

ACCESSORI E RICAMBI / ACCESSORIES AND SPARE PARTS



01538/16-22

Miscelatore lavabo incasso con bocca Built in basin mixer with 160 / 220
160 e da 220 mm. mms. spout.



ARTICOLO COMPLETO / COMPLETE ITEM

01538CR16
CR

01538CR22
CR

PARTE INCASSO / BUILT-IN PART **PARTE ESTERNA DA ABBINARE** / EXTERNAL MATCHING PART

FINITURE / FINISHES

09761

01538CR16EU
CR

01538CR22EU
CR

01538AV16EU
AV/GE/EO/AU/DS/HO/MI/
NS/NE

01538AV22EU
AV/GE/EO/AU/DS/HO/MI/
NS/NE

01538CN16EU
CN/OR/OP

01538CN22EU
CN/OR/OP

01538XX16EU *
XX

01538XX22EU *
XX

*XX: Per tutte le altre finiture fattibili riferirsi a questa fascia di prezzo. / Refer to this line of price for all other realizable finishes.

Non disponibile in BM - BU - ON - TT - BB - OM - HM - NM - AM / Not available BM - BU - ON - TT - BB - OM - HM - NM - AM

ABBINABILE A / TO MATCH WITH:
Piletta clic-clac / Clic-clac waste - 00079
Sifone / Siphon - 00067/OQ

PROLUNGA / MIXER EXTENSION

00100CRPRR

00100XXPRR *

*Ricambio/prolunga per finiture diverse dal cromo. / Spare part/mixer extension for different finishes.

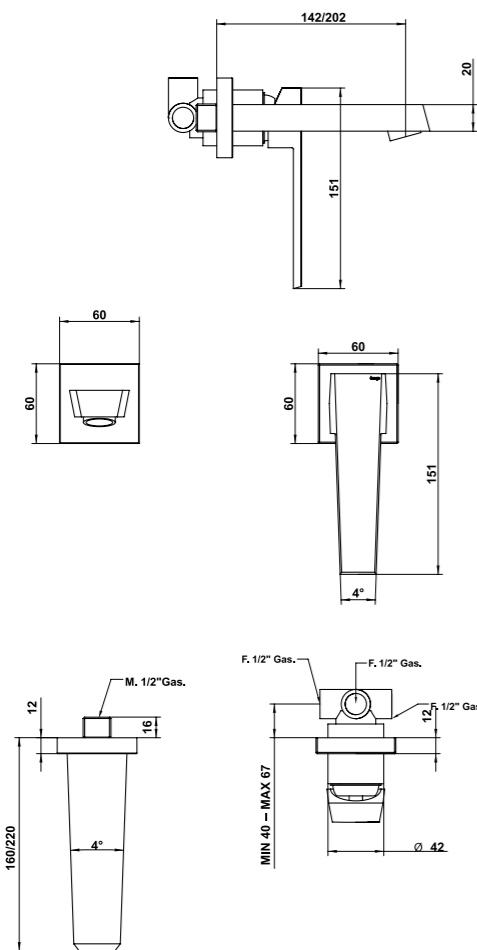
RICAMBI / SPARE PARTS

9813

9998CR

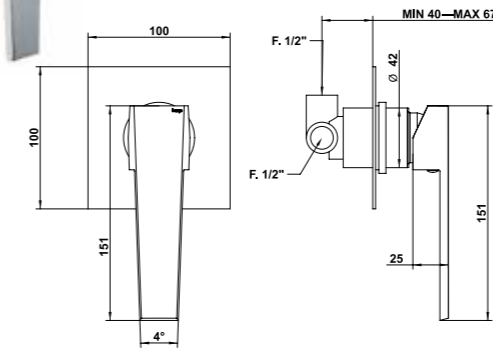
9998XX *

*Ricambio per finiture diverse dal cromo. / Spare part for different finishes.



01524

Miscelatore incasso. Built in mixer.



OPTIONAL: Scatola incasso per cartongesso / Built-in box for drywall and cavity wall 09702PBOX

RICAMBI / SPARE PARTS

9813

ARTICOLO COMPLETO / COMPLETE ITEM

01524CR00
CR

PARTE INCASSO / BUILT-IN PART **PARTE ESTERNA DA ABBINARE** / EXTERNAL MATCHING PART

FINITURE / FINISHES

09761

01524CREU
CR

01524AVEU
AV/GE/EO/AU/DS/HO/MI/
NE/NS

01524CNEU
CN/OR/OP

01524XXEU *
XX

*XX: Per tutte le altre finiture fattibili riferirsi a questa fascia di prezzo. / Refer to this line of price for all other realizable finishes.

Non disponibile in BM - BU - ON - TT - BB - OM - HM - NM - AM / Not available BM - BU - ON - TT - BB - OM - HM - NM - AM

PROLUNGA / MIXER EXTENSION

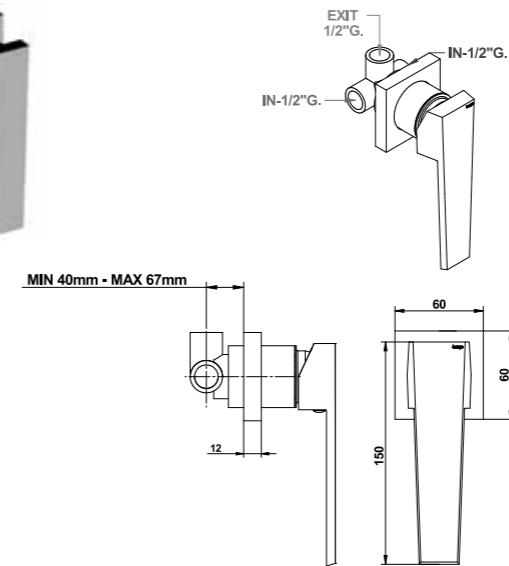
00100CRPRR

00100XXPRR *

*Ricambio/prolunga per finiture diverse dal cromo. / Spare part/mixer extension for different finishes.

01524/RP

Miscelatore incasso. Built in mixer.



OPTIONAL: Scatola incasso per cartongesso / Built-in box for drywall and cavity wall 09702PBOX

RICAMBI / SPARE PARTS

9813

ARTICOLO COMPLETO / COMPLETE ITEM

01524CRRP
CR

PARTE INCASSO / BUILT-IN PART **PARTE ESTERNA DA ABBINARE** / EXTERNAL MATCHING PART

FINITURE / FINISHES

09761

01524CRPEU
CR

01524AVRPEU
AV/GE/EO/AU/DS/HO/MI/
NS/NE

01524CNRPEU
CN/OR/OP

01524XXRPEU *
XX

*XX: Per tutte le altre finiture fattibili riferirsi a questa fascia di prezzo. / Refer to this line of price for all other realizable finishes.

Non disponibile in BM - BU - ON - TT - BB - OM - HM - NM - AM / Not available BM - BU - ON - TT - BB - OM - HM - NM - AM

PROLUNGA / MIXER EXTENSION

00100CRPRR

00100XXPRR *

*Ricambio/prolunga per finiture diverse dal cromo. / Spare part/mixer extension for different finishes.

FINITURE E COLORI / FINISHES AND COLOURS



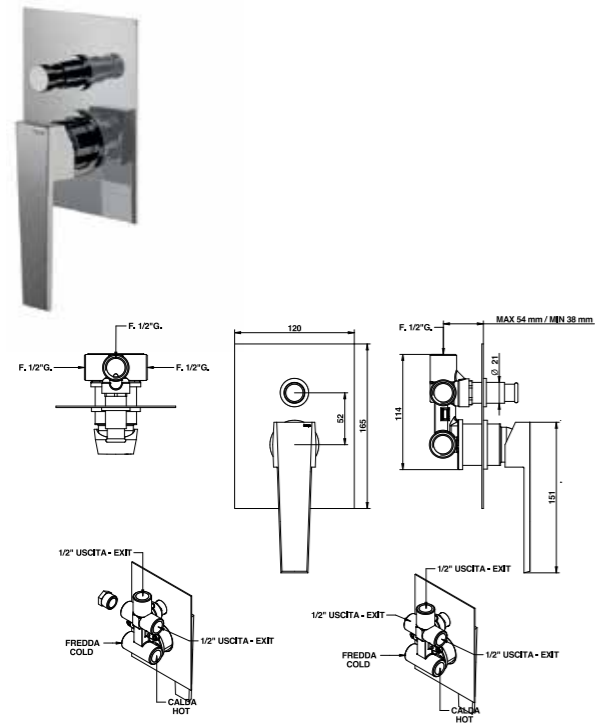
ACCESSORI COORDINATI / CO-ORDINATED ACCESSORIES PAG. 848

ACCESSORI E RICAMBI / ACCESSORIES AND SPARE PARTS



01529

Miscelatore incasso con deviatore automatico a 2 uscite. / Built-in mixer with 2 way automatic diverter.



ARTICOLO COMPLETO / COMPLETE ITEM

01529CR00
CR

Non disponibile in BM - BU - ON - TT - BB - OM - HM - NM - AM / Not available BM - BU - ON - TT - BB - OM - HM - NM - AM

Il corpo incasso non può essere anticipato. / Built-in body cannot be delivered separately in advance.

PROLUNGA / MIXER EXTENSION

	00102CRPRR
--	-------------------

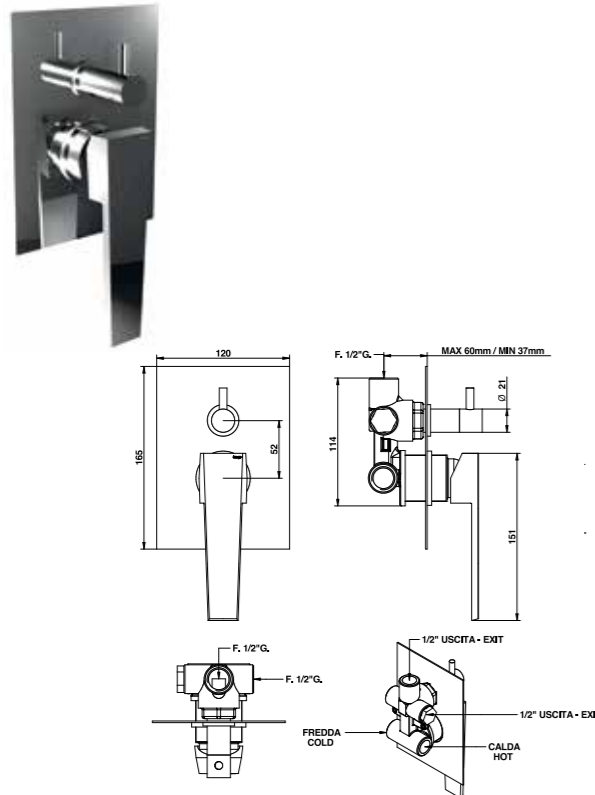
OPTIONAL: Scatola incasso per cartongesso / Built-in box for drywall and cavity wall **09702PBOX**

RICAMBI / SPARE PARTS

	9813		00114CRPR
--	-------------	--	------------------

01519

Miscelatore incasso con deviatore meccanico a 2 uscite. / Built-in mixer with 2 way mechanical diverter.



ARTICOLO COMPLETO / COMPLETE ITEM

01519CR00
CR

PARTE INCASSO / BUILT-IN PART **PARTE ESTERNA DA ABBINARE** / EXTERNAL MATCHING PART

FINITURE / FINISHES

09763	01519CREU CR
	01519AVEU AV/GE/EO/AU/DS/HO/MI/NS/NE
	01519CNEU CN/OR/OP
	01519XXEU * XX

* XX: Per tutte le altre finiture fattibili riferirsi a questa fascia di prezzo. / Refer to this line of price for all other realizable finishes.

Non disponibile in BM - BU - ON - TT - BB - OM - HM - NM - AM / Not available BM - BU - ON - TT - BB - OM - HM - NM - AM

PROLUNGA / MIXER EXTENSION

	00102CRPRP3		00102XXPRP3 *
--	--------------------	--	----------------------

* Ricambio/prolunga per finiture diverse dal cromo. / Spare part/mixer extension for different finishes.

OPTIONAL: Scatola incasso per cartongesso / Built-in box for drywall and cavity wall **09702PBOX**

RICAMBI / SPARE PARTS

	9813		9861
--	-------------	--	-------------

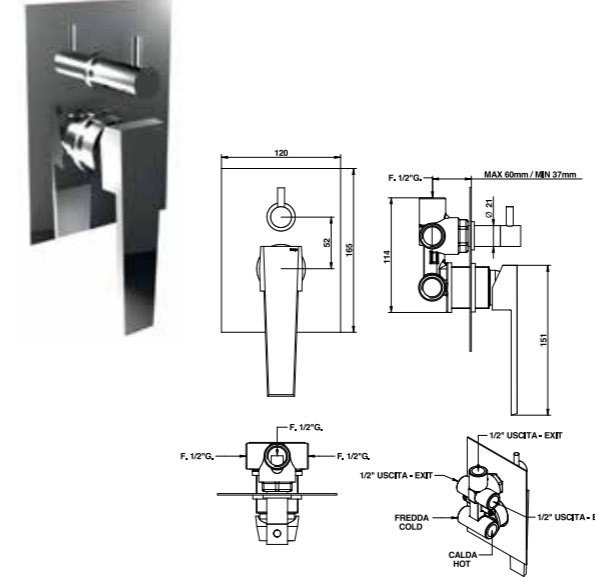
FINITURE E COLORI / FINISHES AND COLOURS



ACCESSORI COORDINATI / CO-ORDINATED ACCESSORIES PAG. 848

01519/3

Miscelatore incasso con deviatore meccanico a 3 uscite. / Built-in mixer with 3 way mechanical diverter.



OPTIONAL: Scatola incasso per cartongesso / Built-in box for drywall and cavity wall **09702PBOX**

RICAMBI / SPARE PARTS

	9813		09860
--	-------------	--	--------------

ARTICOLO COMPLETO / COMPLETE ITEM

01519CR03
CR

PARTE INCASSO / BUILT-IN PART **PARTE ESTERNA DA ABBINARE** / EXTERNAL MATCHING PART

FINITURE / FINISHES

09763/3	01519CR03EU CR
	01519AV03EU AV/GE/EO/AU/DS/HO/MI/NS/NE
	01519CN03EU CN/OR/OP
	01519XX03EU * XX

* XX: Per tutte le altre finiture fattibili riferirsi a questa fascia di prezzo. / Refer to this line of price for all other realizable finishes.

Non disponibile in BM - BU - ON - TT - BB - OM - HM - NM - AM / Not available BM - BU - ON - TT - BB - OM - HM - NM - AM

PROLUNGA / MIXER EXTENSION

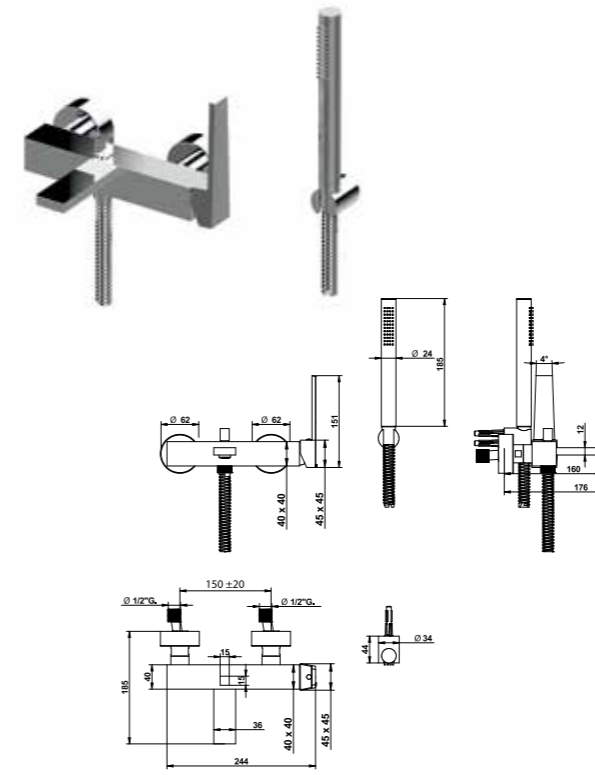
	00102CRPRP3		00102XXPRP3 *
--	--------------------	--	----------------------

* Ricambio/prolunga per finiture diverse dal cromo. / Spare part/mixer extension for different finishes.

01526/D

Miscelatore vasca esterno con set doccia. / External bath mixer with shower set.

Dettaglio flessibili / Flexible details pag. 36



ARTICOLO COMPLETO / COMPLETE ITEM

01526CR0D
CR

01526AV0D
AV/GE/EO/AU/DS/HO/MI/NS/NE

01526CN0D *
CN/OR/OP

01526XX0D ◻
XX

* Nelle varianti colore verniciate e satinata alcuni particolari saranno in finitura galvanica per garantire gli standard qualitativi. / To assure our quality standard on colored and satin product, some details remain in galvanic finishes.

◻ XX: Per tutte le altre finiture fattibili riferirsi a questa fascia di prezzo. / Refer to this line of price for all other realizable finishes.

Non disponibile in BM - BU - ON - TT - BB - OM - HM - NM - AM / Not available BM - BU - ON - TT - BB - OM - HM - NM - AM

RICAMBI / SPARE PARTS

	9838		9982/VA
	9600CR		9600XXPV *
	9600XX ◻		00850CROE
	00850XX00 ◻		00115CRPR
	00115XXPR ◻		

* Per le finiture verniciate e satinata il flessibile verrà fornito in PVC nero. / The flexible hose will be supplied in black PVC for painted and matt finishes.

◻ Ricambio per finiture galvaniche diverse dal cromo. / Spare part for galvanic finishes different from chrome.

◻ Ricambio per finiture diverse dal cromo. / Spare part for different finishes.

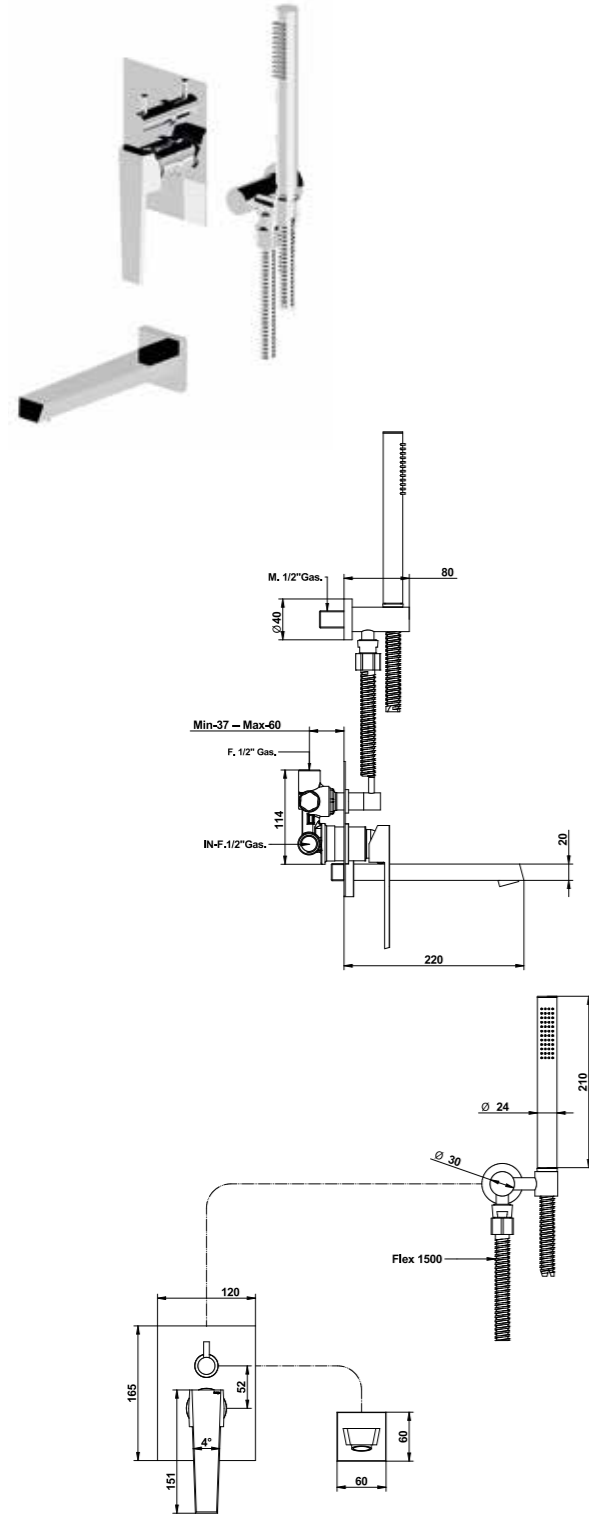
ACCESSORI E RICAMBI / ACCESSORIES AND SPARE PARTS



01530/D

Gruppo vasca incasso bocca 220 mm. e set doccia con deviatore meccanico. Built in bath and shower mixer with mechanical diverter, 220 mms. spout and duplex shower set.

Dettaglio flessibili / Flexible details pag. 36



ARTICOLO COMPLETO / COMPLETE ITEM

01530CR0D
CR

PARTE INCASSO / BUILT-IN PART **PARTE ESTERNA DA ABBINARE** / EXTERNAL MATCHING PART

FINITURE / FINISHES

09763

01530CR0DEU
CR

01530AV0DEU
AV/GE/EO/AU/DS/HO/MI/
NS/NE

01530CN0DEU
CN/OR/OP

01530XX0DEU *
XX

* XX: Per tutte le altre finiture fattibili riferirsi a questa fascia di prezzo. / Refer to this line of price for all other realizable finishes.

Non disponibile in BM - BU - ON - TT - BB - OM - HM - NM - AM / Not available BM - BU - ON - TT - BB - OM - HM - NM - AM

PROLUNGA / MIXER EXTENSION

	00102CRPRP3		00102XXPRP3 *
--	--------------------	--	----------------------

* Ricambio/prolunga per finiture diverse dal cromo. / Spare part/mixer extension for different finishes.

OPTIONAL: Scatola incasso per cartongesso / Built-in box for drywall and cavity wall **09702PBOX**

RICAMBI / SPARE PARTS

	9813		9998CRVA
	9998XXVA *		9600CR
	9600XXPV □		9600XX □
	00850CR0E		00850XX00 *
	9861		

* Ricambio per finiture diverse dal cromo. / Spare part for different finishes.
 □ Per le finiture verniciate e satinare il flessibile verrà fornito in PVC nero. / The flexible hose will be supplied in black PVC for painted and matt finishes.
 □ Ricambio per finiture galvaniche diverse dal cromo. / Spare part for galvanic finishes different from chrome.

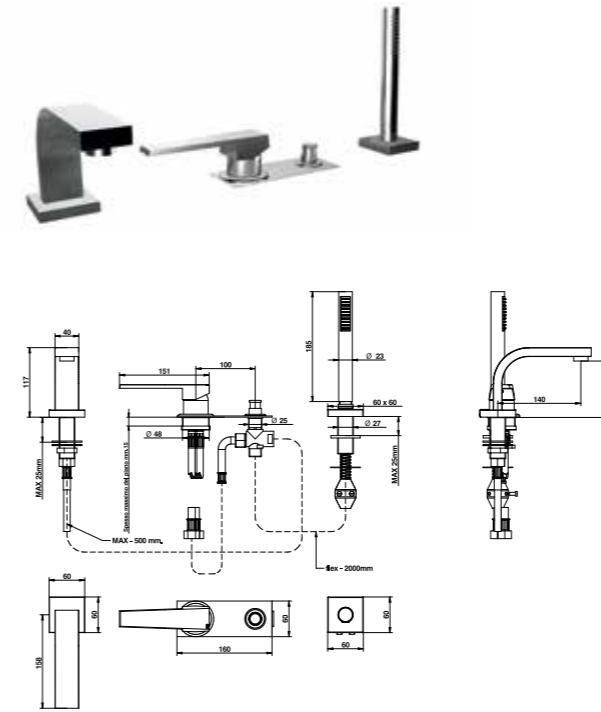
FINITURE E COLORI / FINISHES AND COLOURS



ACCESSORI COORDINATI / CO-ORDINATED ACCESSORIES PAG. 848

01531/D

Gruppo bordo vasca con set doccia. Deck bath mixer with handshower set.



ARTICOLO COMPLETO / COMPLETE ITEM

01531CR0D
CR

01531AV0D
AV/GE/EO/AU/DS/HO/MI/NS/NE

01531CN0D
CN/OR/OP

01531XX0D *
XX

* XX: Per tutte le altre finiture fattibili riferirsi a questa fascia di prezzo. / Refer to this line of price for all other realizable finishes.

Non disponibile in BM - BU - ON - TT - BB - OM - HM - NM - AM / Not available BM - BU - ON - TT - BB - OM - HM - NM - AM

RICAMBI / SPARE PARTS

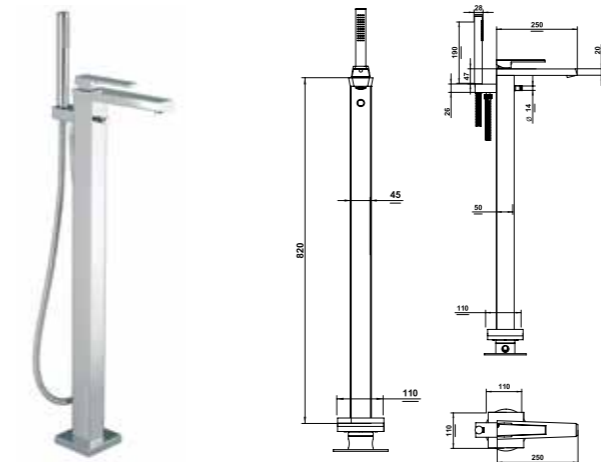
	9813		9998CRVA
	9998XXVA *		9606CR
	9606XX *		00850CR0E
	00850XX00 *		00127CR

* Ricambio per finiture diverse dal cromo. / Spare part for different finishes.

01534/D

Miscelatore vasca da pavimento con set doccia e deviatore. Floor mounted bath mixer with handshower set and diverter.

Dettaglio flessibili / Flexible details pag. 36



ARTICOLO COMPLETO / COMPLETE ITEM

01534CR0D
CR

PARTE INCASSO / BUILT-IN PART **PARTE ESTERNA DA ABBINARE** / EXTERNAL MATCHING PART

FINITURE / FINISHES

09744

01534CR0DEU
CR

01534AV0DEU *
AV/GE/EO/AU/DS/HO/MI/
NS/NE

01534CN0DEU *
CN/OR/OP

01534XX0DEU □
XX

* Nelle varianti colore verniciate e satinare alcuni particolari saranno in finitura galvanica per garantire gli standard qualitativi. / To assure our quality standard on colored and satin product, some details remain in galvanic finishes.

□ XX: Per tutte le altre finiture fattibili riferirsi a questa fascia di prezzo. / Refer to this line of price for all other realizable finishes.

Non disponibile in BM - BU - ON - TT - BB - OM - HM - NM - AM / Not available BM - BU - ON - TT - BB - OM - HM - NM - AM

RICAMBI / SPARE PARTS

	9813		9998CRVA
	9998XXVA *		09600CR
	9600XXPV □		9600XX □
	00850CR0E		00850XX00 *
	00138CR		00138XX *

* Ricambio per finiture diverse dal cromo. / Spare part for different finishes.
 □ Per le finiture verniciate e satinare il flessibile verrà fornito in PVC nero. / The flexible hose will be supplied in black PVC for painted and matt finishes.
 □ Ricambio per finiture galvaniche diverse dal cromo. / Spare part for galvanic finishes different from chrome.

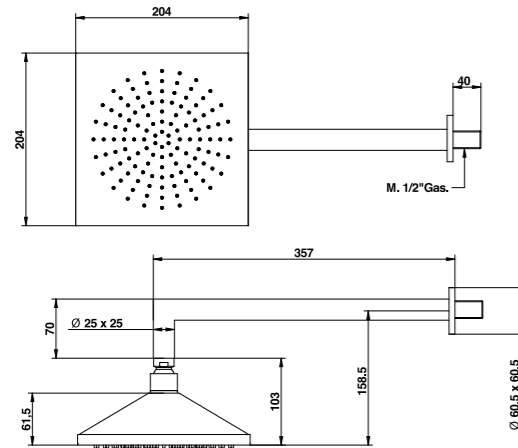
ACCESSORI E RICAMBI / ACCESSORIES AND SPARE PARTS



01881

Soffione doccia con braccio
non ispezionabile.

Shower head with arm **not**
inspectable.



ARTICOLO COMPLETO / COMPLETE ITEM

01881CR00
CR

01881AV00
AV/GE/EO/AU/DS/HO/MI/NS/NE

01881CN00
CN/OR

01881XX00 *
XX

* XX: Per tutte le altre finiture fattibili riferirsi a questa fascia di prezzo. /
Refer to this line of price for all other realizable finishes.

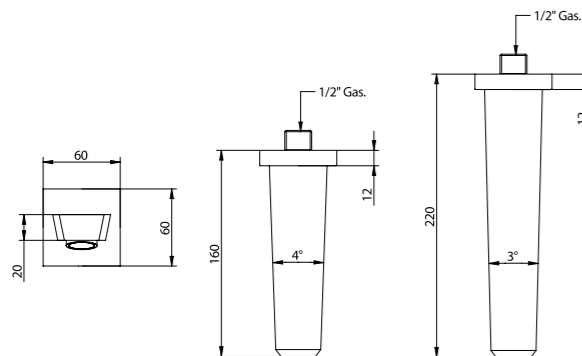
Sistema anticalcare Fast Clean. Pressione dinamica minima di utilizzo 1 bar.
Portata a pressione dinamica: con limitatore 1-5 bar - 8 l/min. / Fast Clean
shower. Minimum dynamic pressure of use 1 bar. Flow rates at dynamic
pressure: with limitation system 1-5 bar - 8 l/min.

Non disponibile in TT - BU - ON - BM - AM - NM - HM - OM - BB / Not
available TT - BU - ON - BM - AM - NM - HM - OM - BB

995/16-22

Bocca incasso 160/220 mm.

160/220 mms. built-in spout.



ARTICOLO COMPLETO / COMPLETE ITEM

00995CR16
CR

00995CR22
CR

00995AV16
AV/GE/EO/AU/DS/HO/MI/NS/NE

00995AV22
AV/GE/EO/AU/DS/HO/MI/NS/NE

00995CN16
CN/OR/OP

00995CN22
CN/OR/OP

00995XX16 *
XX

00995XX22 *
XX

* XX: Per tutte le altre finiture fattibili riferirsi a questa fascia di prezzo. /
Refer to this line of price for all other realizable finishes.

Non disponibile in BM - BU - ON - TT - BB - OM - HM - NM - AM / Not
available BM - BU - ON - TT - BB - OM - HM - NM - AM

RICAMBI / SPARE PARTS

9998CR

9998XX *

* Ricambio per finiture diverse dal cromo. / Spare part for different finishes.

FINITURE E COLORI / FINISHES AND COLOURS



ACCESSORI COORDINATI / CO-ORDINATED ACCESSORIES PAG. 848

ACCESSORI E RICAMBI / ACCESSORIES AND SPARE PARTS



PROLUNGA
MIXER EXTENSION



CARTUCCIA E VITONE
CARTRIDGE AND MECHANISM



AERATORE
AERATOR



FLESSIBILE
FLEXIBLE



DOCCETTA
HANDSHOWER



DEVIATORE
DIVERTER

Art. 01521CR00

