

BOWLING

DESIGN BY FEDERICO ROSSI

SOPHISTI
CATED
MOOD

LAVABO / WASHBASIN
Art. 38541CNOA



LAVABO / WASHBASIN
Art. 877+38030/R
Art. 38504CNOA

DOCCIA / SHOWER
2x Art. 38500NENS
Art. 38915NENS
Set doccia con miscelatore integrato
Handshower set with integrated mixer
Art. SW880NEME

SOFISTICATO E INFORMALE

Sophisticated and informal

I contrasti cromatici delle superfici esaltano il carattere vivace e ricercato di BOWLING. Le linee essenziali e le eleganti finiture in cromo nero e oro rosa si inseriscono perfettamente in progetti d'arredo dal fascino sofisticato e dall'appeal contemporaneo.

The contrasting colours of the surfaces enhance BOWLING's vibrant and exclusive character. The essential lines and elegant finishes in black chrome and rose gold fit perfectly in interior design projects with a sophisticated charm and contemporary appeal.



DESIGN INNOVATION

LAVABO / WASHBASIN
Art. 38540NERS

SIFONE / SIPHONS
Art. 00067NE00

DOCCIA / SHOWER
Art. 889RSR1

VASCA / BATHTUBE
Art. 38541NERS

SET WC / WC SET
Art. 44033NE00
Art. 38916NERS

ACCESSORI / ACCESSORIES
Art. 43007NE60DA
Art. 430001NEDA



LAVABO / WASHBASIN
Art. 38501FARS



#BONGIOFINISHES



LAVABO / WASHBASIN
Art. 00877CN00 + 38030/R
Art. 38500CNNEEU

INFORMAZIONI TECNICHE

Technical details



CARTUCCIA: La serie Bowling è dotata di diverse tipologie di cartucce: cartuccia \varnothing 25 mm, cartuccia \varnothing 35 mm senza distributore.

VITONI: La serie Bowling è dotata di vitoni a dischi ceramici da 1/4 giro.

La temperatura d'impianto non deve superare i 70°C. La pressione di esercizio dell'impianto consigliata è di 3 bar.

EROGAZIONE: La serie Bowling ha un tipo di erogazione morbida. **I lavabi e i bidet sono forniti con limitatore di portata da 6l/m.**

SISTEMI DI DEVIAZIONE: I deviatori Bongio sono testati per funzionare da un minimo di 0,5 bar pressione.

INSTALLAZIONE: Tutti gli articoli ad incasso Bongio completi sono forniti di relative parti da incassare.

Gli articoli doccia e vasca esterni hanno un interasse di 15±20 mm.

Per gli articoli lavabo e bidet, monoforo e tre fori, da installarsi su piano devono essere realizzati fori di \varnothing 35 mm. massimo.

NOTA FINITURE FA / TT

I prodotti nelle finiture Ferro Antico (FA) e Terra di Toscana (TT) vengono realizzati con trattamenti manuali e, data la particolare lavorazione artigianale, possono presentare una colorazione non uniforme.

CARTRIDGE: Bowling series uses different kind of cartridges: \varnothing 25 mms, \varnothing 35mms without distributor.

MECHANISM: Bowling series has 1/4' turn ceramic disc mechanism .

The temperature of the plant should not exceed 70 degrees. The suggested working pressure of the plant has to be 3 bar.

SUPPLY: Bowling series has a soft supply. **Basin and bidet mixers have a standard limitation of flow to 6l/m.**

DIVERTING SYSTEMS: Bongio diverters have been tested to work properly starting from a minimum 0,5 bar pressure

INSTALLATION: all the built-in Bongio items are available with universal raw built-in body.

All the external shower and bath mixers have the 15±20 mms. interaxe.

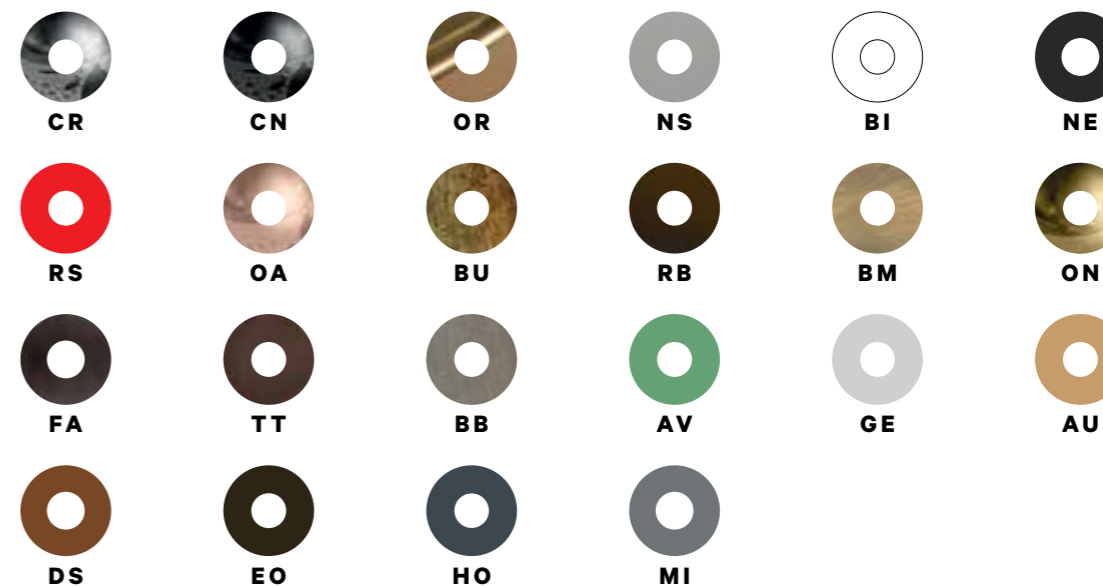
For the basin and bidet mixers - single or three holes - to be place on top deck, they require \varnothing 35 mms maximum holes.

FINISHES NOTE FA / TT

Products in Ferro Antico (FA) and Terra di Toscana (TT) finish are made with manual treatments and may therefore display colour variations due to the particular craftsmanship.

FINITURE E COLORI / FINISHES AND COLOURS

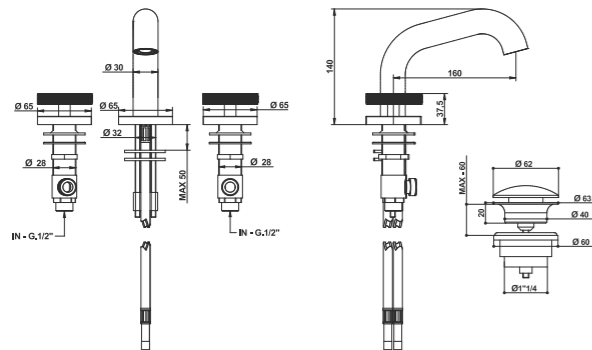
DETTAGLI / MORE INFO PAG. 32



Schede tecniche e istruzioni di montaggio sono consultabili e scaricabili sul sito www.bongio.com
Technical features and assembly instructions are available online. Download on www.bongio.com

38501

Gruppo lavabo tre fori con piletta clic-clac. Three holes basin mixer with clic-clac waste.



ARTICOLO COMPLETO / COMPLETE ITEM

38501CRCR

CRCR

38501CRRS

CRRS

38501NSNS

NSNS

38501CRAV

CRAV/CRGE/CRAU/CREO/CRDS/CRHO/CRMI/

AVAV/GEGE/AUAU/EOEO/DSDS/HOHO/MIMI/

BBBB/NSRS/NERS/BUBU/NENE/BIBI/RBRB

38501OROR

OROR/FAFA/FARS/BMBM/CNOA

38501XXXX *

XXXX

* XXXX: Per tutte le altre finiture fattibili riferirsi a questa fascia di prezzo. / Refer to this line of price for all other realizable finishes.

ABBINABILE A / TO MATCH WITH:

Sifone / Siphon - **00067**

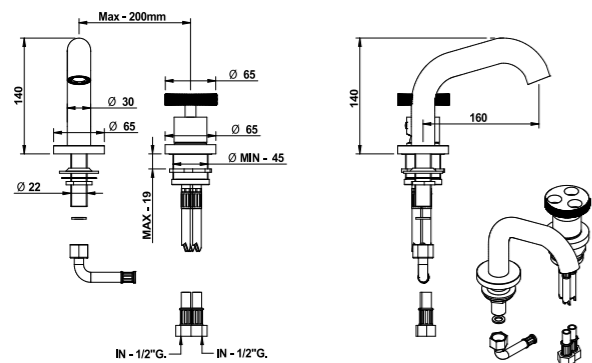
RICAMBI / SPARE PARTS

	9900 *		9900 ◻
	9371		

* Calda / Hot
◻ Fredda / Cold

38502

Gruppo lavabo bordo piano due fori con cartuccia tradizionale e piletta clic-clac. Two hole basin mixer with traditional cartridge and clic-clac waste.



ARTICOLO COMPLETO / COMPLETE ITEM

38502CRCR

CRCR

38502CRRS

CRRS

38502NSNS

NSNS

38502CRAV

CRAV/CRGE/CRAU/CREO/CRDS/CRHO/CRMI/

AVAV/GEGE/AUAU/EOEO/DSDS/HOHO/MIMI/

BBBB/NSRS/NERS/BUBU/NENE/BIBI/RBRB

38502OROR

OROR/FAFA/FARS/BMBM/CNOA

38502XXXX *

XXXX

* XXXX: Per tutte le altre finiture fattibili riferirsi a questa fascia di prezzo. / Refer to this line of price for all other realizable finishes.

ABBINABILE A / TO MATCH WITH:

Sifone / Siphon - **00067**

RICAMBI / SPARE PARTS

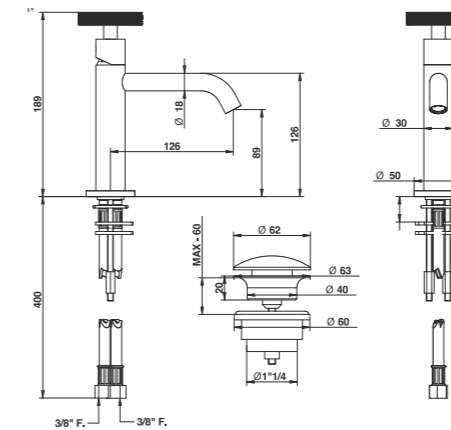
	9813		9371
--	-------------	--	-------------

FINITURE E COLORI / FINISHES AND COLOURS



38521

Miscelatore lavabo con piletta clic-clac. Basin mixer with clic-clac waste.



ARTICOLO COMPLETO / COMPLETE ITEM

38521CRCR

CRCR

38521CRRS

CRRS

38521CRAV

CRAV/CRGE/CRAU/CREO/CRDS/CRHO/CRMI/

AVAV/GEGE/AUAU/EOEO/DSDS/HOHO/MIMI/

BBBB/NSRS/NSRS/NERS/BUBU/NENE/BIBI/RBRB

38521OROR

OROR/FAFA/FARS/BMBM/CNOA

38521XXXX *

XXXX

* XXXX: Per tutte le altre finiture fattibili riferirsi a questa fascia di prezzo. / Refer to this line of price for all other realizable finishes.

ABBINABILE A / TO MATCH WITH:

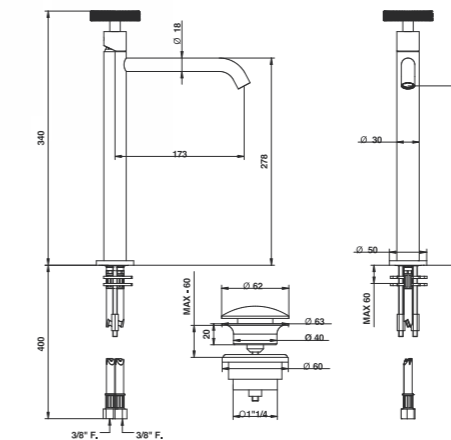
Sifone / Siphon - **00067**

RICAMBI / SPARE PARTS

	9870		9392
--	-------------	--	-------------

38532

Miscelatore lavabo alto con piletta clic-clac. High basin mixer with clic-clac waste.



ARTICOLO COMPLETO / COMPLETE ITEM

38532CRCR

CRCR

38532CRRS

CRRS

38532CRAV

CRAV/CRGE/CRAU/CREO/CRDS/CRHO/CRMI/

AVAV/GEGE/AUAU/EOEO/DSDS/HOHO/MIMI/

BBBB/NSRS/NSRS/NERS/BUBU/NENE/BIBI/RBRB

38532OROR

OROR/FAFA/FARS/BMBM/CNOA

38532XXXX *

XXXX

* XXXX: Per tutte le altre finiture fattibili riferirsi a questa fascia di prezzo. / Refer to this line of price for all other realizable finishes.

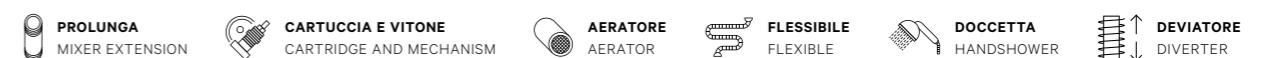
ABBINABILE A / TO MATCH WITH:

Sifone / Siphon - **00067**

RICAMBI / SPARE PARTS

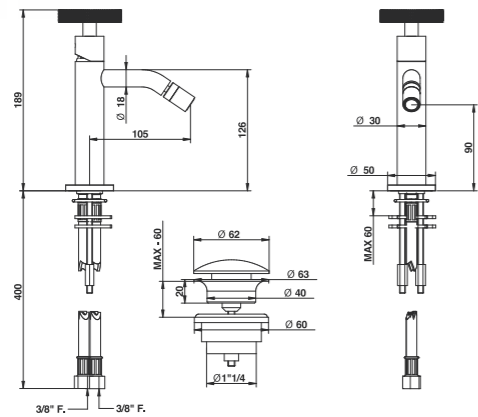
	9870		9392
--	-------------	--	-------------

ACCESSORI E RICAMBI / ACCESSORIES AND SPARE PARTS



38522

Miscelatore bidet con piletta clic-clac. Bidet mixer with clic-clac waste.



ARTICOLO COMPLETO / COMPLETE ITEM

- 38522CRCR**
CRCR
- 38522CRRS**
CRRS
- 38522CRAV**
CRAV/CRGE/CRAU/CREO/CRDS/CRHO/CRMI/
AVAV/GEGE/AUAU/EOEO/DSDS/HOHO/MIMI/
BBBB/NSNS/NSRS/NERS/BUBU/BIBI/NENE/RBRB
- 38522OROR**
OROR/FAFA/FARS/BMBM/CNOA
- 38522XXXX ***
XXXX

* XXXX: Per tutte le altre finiture fattibili riferirsi a questa fascia di prezzo. / Refer to this line of price for all other realizable finishes.

ABBINABILE A / TO MATCH WITH:
Sifone / Siphon - **00066**

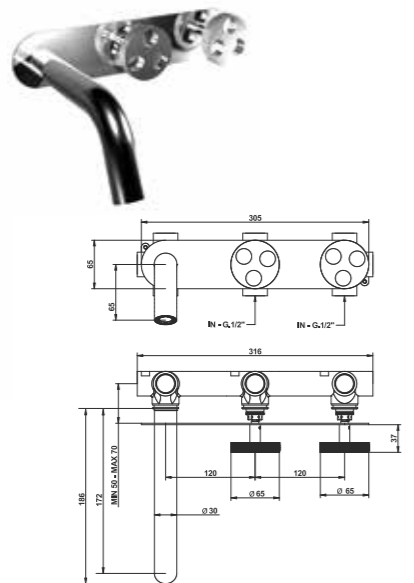
RICAMBI / SPARE PARTS

9870	9393CR
9393XX *	

* Ricambio per finiture diverse dal cromo. / Spare part for different finishes.

38541

Gruppo lavabo tre fori incasso con piastra verticale o orizzontale. Three holes built-in basin mixer with plate vertical or horizontal.



ARTICOLO COMPLETO / COMPLETE ITEM

- 38541CRCR**
CRCR
- 38541CRRS**
CRRS

PARTE INCASSO BUILT-IN PART	PARTE ESTERNA DA ABBINARE EXTERNAL MATCHING PART
--------------------------------	---

FINITURE / FINISHES

- 09727**
- 38541CRCREU**
CRCR
- 38541CRRSEU**
CRRS
- 38541NSNSEU**
NSNS
- 38541CRAVEU**
CRAV/CRGE/CRAU/CREO/
CRDS/CRHO/CRMI/AVAV/
GEGE/AUAU/EOEO/DSDS/
HOHO/MIMI/NSRS/NERS/
NENE/BIBI/RBRB
- 38541OROREU**
OROR/FAFA/FARS/CNOA
- 38541XXXXEU ***
XXXX

* XXXX: Per tutte le altre finiture fattibili riferirsi a questa fascia di prezzo. / Refer to this line of price for all other realizable finishes.

Non disponibile nelle finiture BM - ON - TT - BU - BB / Not available BM - ON - TT - BU - BB

ABBINABILE A / TO MATCH WITH:
Sifone / Siphon - **00067**
Piletta clic-clac / Clic-clac waste - **00079**

RICAMBI / SPARE PARTS

9900 *	9900 ◯
9371	

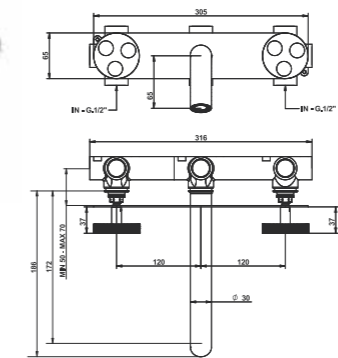
* Calda / Hot
◯ Fredda / Cold

FINITURE E COLORI / FINISHES AND COLOURS



38539

Gruppo lavabo tre fori incasso con piastra e bocca da 190 mm. Three holes built-in basin mixer with plate and 190 mms. spout.



ABBINABILE A / TO MATCH WITH:
Sifone / Siphon - **00067**
Piletta clic-clac / Clic-clac waste - **00079**

PROLUNGA / MIXER EXTENSION

0008300BW	Cad. / Each
2 pz. per articolo / 2 pcs needed	

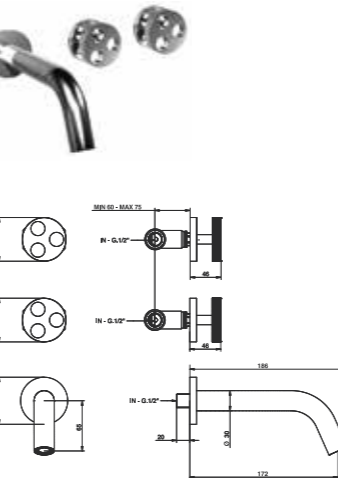
RICAMBI / SPARE PARTS

9900 *	9900 ◯
9371	

* Calda / Hot
◯ Fredda / Cold

38540

Gruppo lavabo tre fori incasso con bocca da 190 mm. Three holes built-in basin mixer with 190 mms. spout.



PROLUNGA / MIXER EXTENSION

0008300BW	Cad. / Each
2 pz. per articolo / 2 pz. per articolo	

RICAMBI / SPARE PARTS

9900 *	9900 ◯
9371	

* Calda / Hot
◯ Fredda / Cold

ACCESSORI E RICAMBI / ACCESSORIES AND SPARE PARTS



ARTICOLO COMPLETO / COMPLETE ITEM

- 38539CRCR**
CRCR
- 38539CRRS**
CRRS

PARTE INCASSO BUILT-IN PART	PARTE ESTERNA DA ABBINARE EXTERNAL MATCHING PART
--------------------------------	---

FINITURE / FINISHES

- 9726**
- 38539CRCREU**
CRCR
- 38539CRRSEU**
CRRS
- 38539NSNSEU**
NSNS
- 38539CRAVEU**
CRAV/CRGE/CRAU/CREO/
CRDS/CRHO/CRMI/AVAV/
GEGE/AUAU/EOEO/DSDS/
HOHO/MIMI/NSRS/NERS/
NENE/BIBI/RBRB
- 38539OROREU**
OROR/FAFA/FARS/CNOA
- 38539XXXXEU ***
XXXX

* XXXX: Per tutte le altre finiture fattibili riferirsi a questa fascia di prezzo. / Refer to this line of price for all other realizable finishes.

Non disponibile nelle finiture BM - ON - TT - BU - BB / Not available BM - ON - TT - BU - BB

ARTICOLO COMPLETO / COMPLETE ITEM

- 38540CRCR**
CRCR
- 38540CRRS**
CRRS

PARTE INCASSO BUILT-IN PART	PARTE ESTERNA DA ABBINARE EXTERNAL MATCHING PART
--------------------------------	---

FINITURE / FINISHES

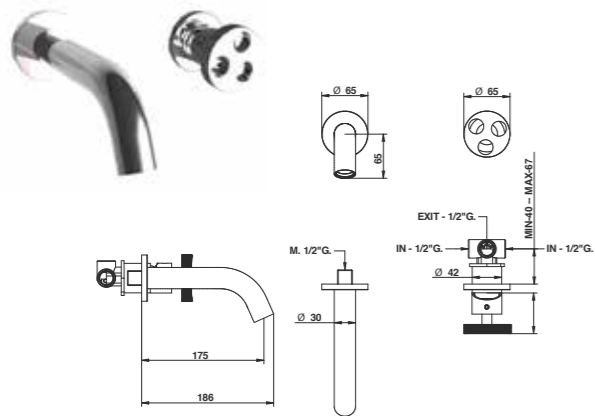
- 9768/BW**
- 38540CRCREU**
CRCR
- 38540CRRSEU**
CRRS
- 38540NSNSEU**
NSNS
- 38540CRAVEU**
CRAV/CRGE/CRAU/CREO/
CRDS/CRHO/CRMI/AVAV/
GEGE/AUAU/EOEO/DSDS/
HOHO/MIMI/BBBB/NSRS/
NERS/BUBU/NENE/BIBI/
RBRB
- 38540OROREU**
OROR/FAFA/FARS/BMBM/
CNOA
- 38540XXXXEU ***
XXXX

* XXXX: Per tutte le altre finiture fattibili riferirsi a questa fascia di prezzo. / Refer to this line of price for all other realizable finishes.

ABBINABILE A / TO MATCH WITH:
Sifone / Siphon - **00067**
Piletta clic-clac / Clic-clac waste - **00079**

38538

Miscelatore lavabo incasso con bocca 186 mm e miscelatore tradizionale. Built-in basin mixer with 186 mms. spout and traditional cartridge.



ABBINABILE A / TO MATCH WITH:
Sifone / Siphon - **00067**
Piletta clic-clac / Clic-clac waste - **00079**

PROLUNGA / MIXER EXTENSION

	00100CRPRPR		00100XXPRPR *
--	--------------------	--	----------------------

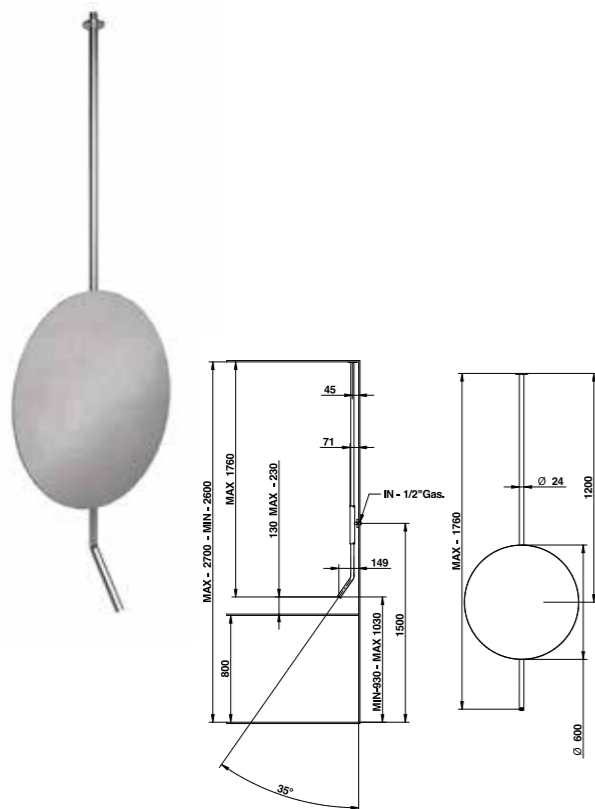
*Ricambio/prolunga per finiture diverse dal cromo. / Spare part/mixer extension for different finishes.

RICAMBI / SPARE PARTS

	9813		9371
--	-------------	--	-------------

877+38030/R

Bocca + specchio tondo Ø 600 mm. Spout + round mirror Ø 600 mms.



FINITURE E COLORI / FINISHES AND COLOURS



ARTICOLO COMPLETO / COMPLETE ITEM

38538CRCR
CRCR

38538CRRS
CRRS

PARTE INCASSO BUILT-IN PART **PARTE ESTERNA DA ABBINARE EXTERNAL MATCHING PART**

9761

FINITURE / FINISHES

38538CRCREU
CRCR

38538CRRSEU
CRRS

38538NSNSEU
NSNS

38538CRAVEU
CRAV/CRGE/CRAU/CREO/
CRDS/CRHO/CRMI/AVAV/
GEGE/AUAU/EOEO/DSDS/
HOHO/MIMI/BBBB/NSRS/
NERS/BUBU/NENE/BIBI/
RBRB

38538OROREU
OROR/FAFA/FARS/BMBM/
CNOA

38538XXXXEU *
XXXX

* XXXX: Per tutte le altre finiture fattibili riferirsi a questa fascia di prezzo. / Refer to this line of price for all other realizable finishes.

BOCCA / SPOUT

ARTICOLO COMPLETO / COMPLETE ITEM

00877CR00
CR

00877AV00
AV/GE/AU/EO/DS/HO/MI/NS/RB/NE/BI/ON/PL

00877OR00
OR/BM

00877OP00
OP/AM/NM/HM/CN

00877FA00
FA/TT

Da vendersi unitamente allo specchio 38030/R. / To sell only with 38030/R.

Non disponibile in altre finiture. / Not available in other finishes.

SPECCHIO / MIRROR

ARTICOLO COMPLETO / COMPLETE ITEM

3803000R

ABBINABILE A / TO MATCH WITH

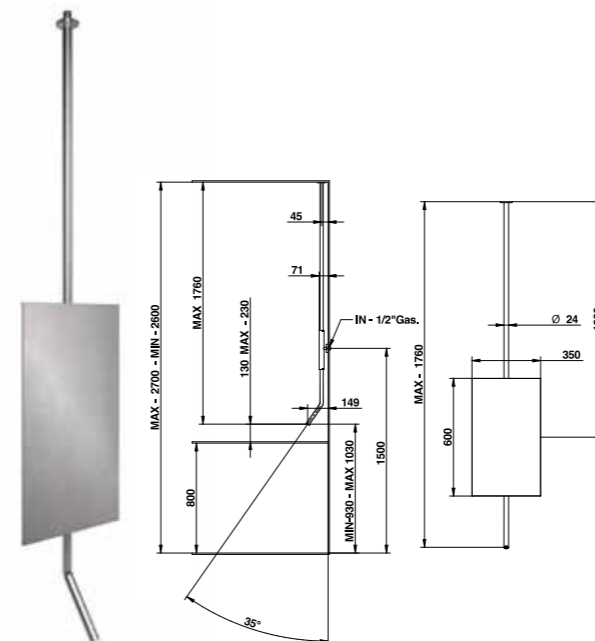
	38504CRCR coppia rubinetti acqua calda e acqua fredda da piano / pair of hot and cold water deck taps	CR
	38500CRCR rubinetto acqua calda o acqua fredda / hot or cold water tap ordinare 2 pz. per articolo / 2 pcs needed	CR
	38524CRCR miscelatore incasso / built-in mixer	CR

RICAMBI / SPARE PARTS

	9390
--	-------------

877+38030/Q

Bocca + specchio rettangolare 600x350 mm. Spout + rectangular mirror Ø 600x350 mms.

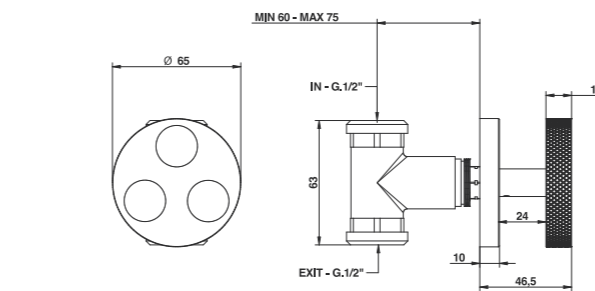


RICAMBI / SPARE PARTS

	9390
--	-------------

38500

Rubinetti incasso da 1/2". 1/2" built-in tap.



RICAMBI / SPARE PARTS

	9900 *		9900 □
--	---------------	--	---------------

*Calda / Hot
□Fredda / Cold

BOCCA / SPOUT

ARTICOLO COMPLETO / COMPLETE ITEM

00877CR00
CR

00877AV00
AV/GE/AU/EO/DS/HO/MI/NS/RB/NE/BI/ON/PL

00877OR00
OR/BM

00877OP00
OP/AM/NM/HM/CN

00877FA00
FA/TT

Da vendersi unitamente allo specchio 38030/Q. / To sell only with 38030/Q.

Non disponibile in altre finiture. / Not available in other finishes.

SPECCHIO / MIRROR

ARTICOLO COMPLETO / COMPLETE ITEM

3803000Q

ABBINABILE A / TO MATCH WITH

	38504CRCR coppia rubinetti acqua calda e acqua fredda da piano / pair of hot and cold water deck taps	CR
	38500CRCR rubinetto acqua calda o acqua fredda / hot or cold water tap ordinare 2 pz. per articolo / 2 pcs needed	CR
	38524CRCR miscelatore incasso / built-in mixer	CR

ARTICOLO COMPLETO / COMPLETE ITEM

38500CRCR
CRCR

PARTE INCASSO BUILT-IN PART **PARTE ESTERNA DA ABBINARE EXTERNAL MATCHING PART**

FINITURE / FINISHES

9778/BW
CALDA / hot

38500CRCREU
CRCR

9778/BW
FREDDA / cold

38500CRRSEU
CRRS

38500CRAVEU
CRAV/CRGE/CRAU/CREO/
CRDS/CRHO/CRMI/AVAV/
GEGE/AUAU/EOEO/DSDS/
HOHO/MIMI/BBBB/NSRS/
NSRS/NERS/BUBU/NENE/
BIBI/RBRB

38500OROREU
OROR/FAFA/FARS/BMBM/
CNOA

38500XXXXEU *
XXXX

* XXXX: Per tutte le altre finiture fattibili riferirsi a questa fascia di prezzo. / Refer to this line of price for all other realizable finishes.

PROLUNGA / MIXER EXTENSION

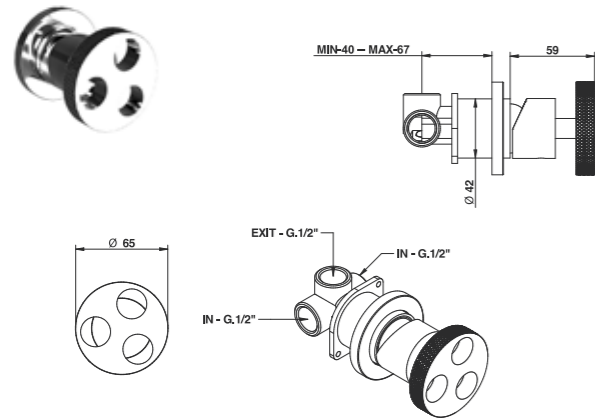
	0008300BW
--	------------------

ACCESSORI E RICAMBI / ACCESSORIES AND SPARE PARTS



38524

Miscelatore doccia incasso tradizionale. / Built-in shower mixer.



PROLUNGA / MIXER EXTENSION

	00100CRPRR		00100XXPRR *
--	-------------------	--	---------------------

* Ricambio/prolunga per finiture diverse dal cromo. / Spare part/mixer extension for different finishes.

OPTIONAL: Scatola incasso per cartongesso / Built-in box for drywall and cavity wall **09702PBOX**

RICAMBI / SPARE PARTS



9813

ARTICOLO COMPLETO / COMPLETE ITEM

38524CRCR
CRCR

PARTE INCASSO BUILT-IN PART	PARTE ESTERNA DA ABBINARE EXTERNAL MATCHING PART
--------------------------------	---

9761

FINITURE / FINISHES

38524CRCREU
CRCR

38524CRRSEU
CRRS

38524NSNSEU
NSNS

38524CRAVEU
CRAV/CRGE/CRAU/CREO/
CRDS/CRHO/CRMI/AVAV/
GEGE/AUAU/EOEO/DSDS/
HOHO/MIMI/BBBB/NSRS/
NERS/BUBU/NENE/BIBI/
RBRB

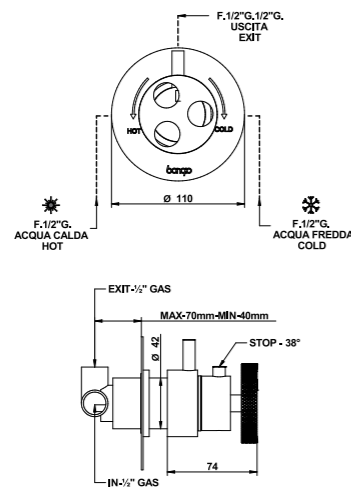
38524OROREU
OROR/FAFA/FARS/BMBM/
CNOA

38524XXXXEU *
XXXX

* XXXX: Per tutte le altre finiture fattibili riferirsi a questa fascia di prezzo. / Refer to this line of price for all other realizable finishes.

38544

Termostatico coassiale incasso. / Coaxial thermostatic built-in mixer.



ARTICOLO COMPLETO / COMPLETE ITEM

38544CRCR
CRCR

38544CRRS
CRRS

38544NSNS *
NSNS

38544CRAV *
CRAV/CRGE/CRAU/CREO/CRDS/CRHO/CRMI/
AVAV/GEGE/AUAU/EOEO/DSDS/HOHO/MIMI/
BBBB/NSRS/NERS/BUBU/NENE/BIBI/RBRB

38544OROR *
OROR/FAFA/FARS/BMBM/CNOA

38544XXXX ^o
XXXX

* Nelle varianti colore verniciate e satinare alcuni particolari saranno in finitura galvanica per garantire gli standard qualitativi. / To assure our quality standard on colored and satin product, some details remain in galvanic finishes.

^o XXXX: Per tutte le altre finiture fattibili riferirsi a questa fascia di prezzo. / Refer to this line of price for all other realizable finishes.

Portata a pressione dinamica 3 bar - 20,5 l/min - 38° Mix / Flow rates at dynamic pressure 3 bar - 20,5 l/min - 38° Mix

Il corpo incasso non può essere anticipato. / Built-in body cannot be delivered separately in advance.

PROLUNGA / MIXER EXTENSION

	00107CRPR		00107XXPR *
--	------------------	--	--------------------

* Ricambio/prolunga per finiture diverse dal cromo. / Spare part/mixer extension for different finishes.

OPTIONAL: Scatola incasso per cartongesso / Built-in box for drywall and cavity wall **09702PBOX**

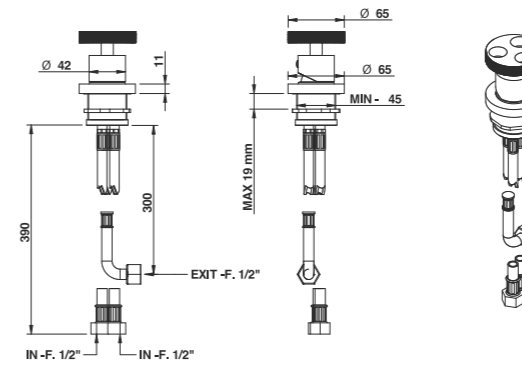
RICAMBI / SPARE PARTS



9811

38510

Miscelatore bordo piano con cartuccia tradizionale. / Mixer for deck installation with traditional cartridge.



ARTICOLO COMPLETO / COMPLETE ITEM

38510CRCR
CRCR

38510CRRS
CRRS

38510NSNS
NSNS

38510CRAV
CRAV/CRGE/CRAU/CREO/CRDS/CRHO/CRMI/
AVAV/GEGE/AUAU/EOEO/DSDS/HOHO/MIMI/
BBBB/NSRS/NERS/BUBU/BIBI/NENE/RBRB

38510OROR
OROR/FAFA/FARS/BMBM/CNOA

38510XXXX *
XXXX

* XXXX: Per tutte le altre finiture fattibili riferirsi a questa fascia di prezzo. / Refer to this line of price for all other realizable finishes.

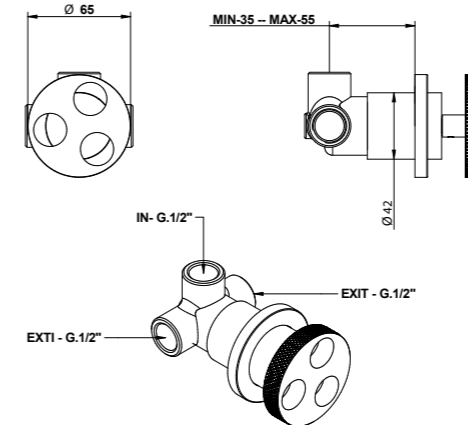
RICAMBI / SPARE PARTS



9813

38556

Deviatore a 2 uscite (1 entrata - 2 uscite). / 2 way built-in diverter (1 in - 2 out).



ARTICOLO COMPLETO / COMPLETE ITEM

38556CRCR
CRCR

PARTE INCASSO BUILT-IN PART	PARTE ESTERNA DA ABBINARE EXTERNAL MATCHING PART
--------------------------------	---

9491/2

FINITURE / FINISHES

38556CRCREU
CRCR

38556CRRSEU
CRRS

38556NSNSEU
NSNS

38556CRAVEU
CRAV/CRGE/CRAU/CREO/
CRDS/CRHO/CRMI/AVAV/
GEGE/AUAU/EOEO/DSDS/
HOHO/MIMI/BBBB/NSRS/
NERS/BUBU/NENE/BIBI/
RBRB

38556OROREU
OROR/FAFA/FARS/BMBM/
CNOA

38556XXXXEU *
XXXX

* XXXX: Per tutte le altre finiture fattibili riferirsi a questa fascia di prezzo. / Refer to this line of price for all other realizable finishes.

PROLUNGA / MIXER EXTENSION

	00109/PR
--	-----------------

RICAMBI / SPARE PARTS



9808/2

FINITURE E COLORI / FINISHES AND COLOURS

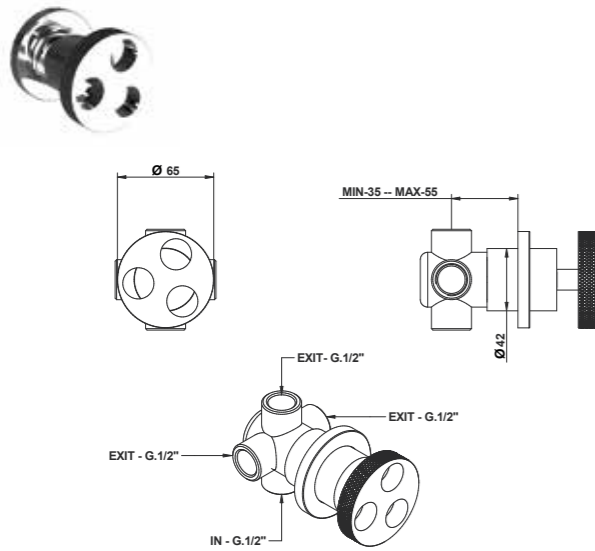


ACCESSORI E RICAMBI / ACCESSORIES AND SPARE PARTS



38556/3

Deviatore a 3 uscite (1 entrata - 3 uscite). / 3 way built-in diverter (1 in - 3 out). (uscite).



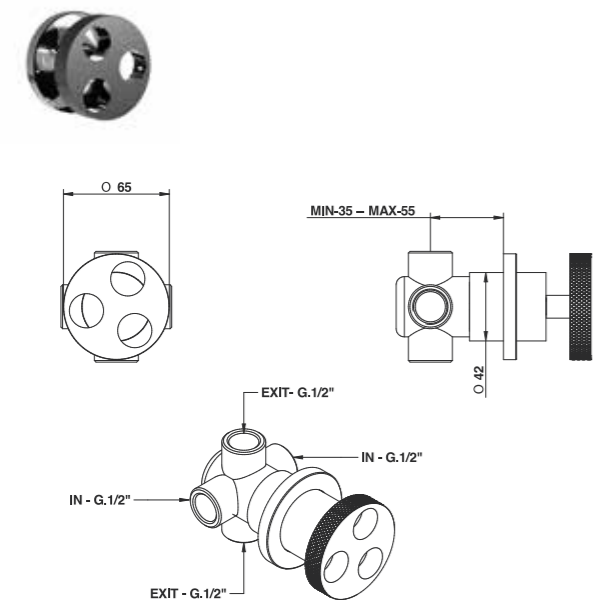
RICAMBI / SPARE PARTS



9808

38525

Deviatore incasso a due uscite (2 entrate - 2 uscite). / Built-in diverter (2 in - 2 out). (uscite).



RICAMBI / SPARE PARTS



00112DMBW

FINITURE E COLORI / FINISHES AND COLOURS



ARTICOLO COMPLETO / COMPLETE ITEM

38556CRCR03
CRCR

PARTE INCASSO BUILT-IN PART	PARTE ESTERNA DA ABBINARE EXTERNAL MATCHING PART
--------------------------------	---

9494

FINITURE / FINISHES

38556CRCR03EU
CRCR

38556CRRS03EU
CRRS

38556NSNS03EU
NSNS

38556CRAV03EU
CRAV/CRGE/CRAU/CREO/
CRDS/CRHO/CRMI/AVAV/
GEGE/AUAU/EOEO/DSDS/
HOHO/MIMI/BBBB/NSRS/
NERS/BUBU/NENE/BIBI/
RBRB

38556OROR03EU
OROR/FAFA/FARS/BMBM/
CNOA

38556XXXX03EU *
XXXX

* XXXX: Per tutte le altre finiture fattibili riferirsi a questa fascia di prezzo. / Refer to this line of price for all other realizable finishes.

PROLUNGA / MIXER EXTENSION



00109/PR

ARTICOLO COMPLETO / COMPLETE ITEM

38525CRCR
CRCR

PARTE INCASSO BUILT-IN PART	PARTE ESTERNA DA ABBINARE EXTERNAL MATCHING PART
--------------------------------	---

9489/2

FINITURE / FINISHES

38525CRCREU
CRCR

38525CRRSEU
CRRS

38525NSNSEU
NSNS

38525CRAVEU
CRAV/CRGE/CRAU/CREO/
CRDS/CRHO/CRMI/AVAV/
GEGE/AUAU/EOEO/DSDS/
HOHO/MIMI/BBBB/NSRS/
NERS/BUBU/BIBI/NENE/
RBRB

38525OROREU
OROR/FAFA/FARS/BMBM/
CNOA

38525XXXXEU *
XXXX

* XXXX: Per tutte le altre finiture fattibili riferirsi a questa fascia di prezzo. / Refer to this line of price for all other realizable finishes.

ABBINABILE A / TO MATCH WITH:
Rubinetto incasso. / Built-in tap. - **38500**

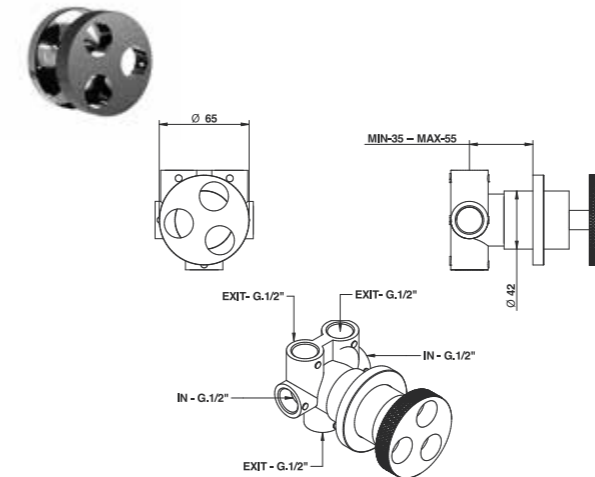
PROLUNGA / MIXER EXTENSION



00109/PR

38525/3

Deviatore incasso a tre uscite (2 entrate - 3 uscite). / 3 way built-in diverter (2 in - 3 out). (uscite).



PROLUNGA / MIXER EXTENSION



00109/PR

RICAMBI / SPARE PARTS



00113DMBW

ARTICOLO COMPLETO / COMPLETE ITEM

38525CRCR03
CRCR

PARTE INCASSO BUILT-IN PART	PARTE ESTERNA DA ABBINARE EXTERNAL MATCHING PART
--------------------------------	---

9489/3

FINITURE / FINISHES

38525CRCR03EU
CRCR

38525CRRS03EU
CRRS

38525NSNS03EU
NSNS

38525CRAV03EU
CRAV/CRGE/CRAU/CREO/
CRDS/CRHO/CRMI/AVAV/
GEGE/AUAU/EOEO/DSDS/
HOHO/MIMI/BBBB/NSRS/
NERS/BUBU/NENE/BIBI/
RBRB

38525OROR03EU
OROR/FAFA/FARS/BMBM/
CNOA

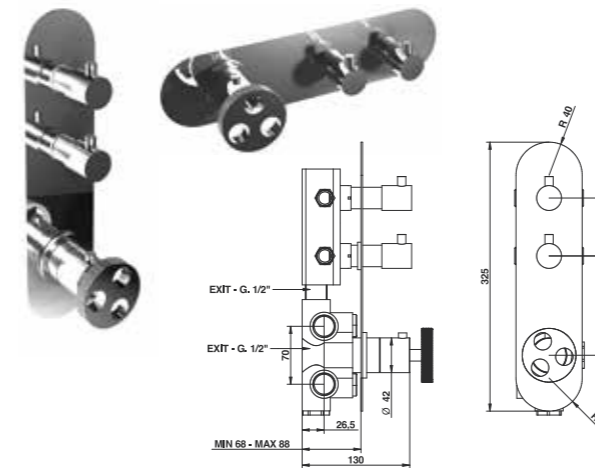
38525XXXX03EU *
XXXX

* XXXX: Per tutte le altre finiture fattibili riferirsi a questa fascia di prezzo. / Refer to this line of price for all other realizable finishes.

ABBINABILE A / TO MATCH WITH:
Rubinetto incasso. / Built-in tap. - **38500**

38542/2

Miscelatore termostatico incasso con 2 rubinetti di apertura/chiusura su piastra unica (2 uscite). / Built-in thermostatic mixer with 2 open/close taps on single plate (2 way).



PROLUNGA / MIXER EXTENSION



00112CRPR02



00112XXPR02 *

* Ricambio/prolunga per finiture diverse dal cromo. / Spare part/mixer extension for different finishes.

RICAMBI / SPARE PARTS



9845 *



9794 □

* Cartuccia miscelatrice / Mixer cartridge
□ Vitone di apertura-chiusura / Open-close cartridge

ACCESSORI E RICAMBI / ACCESSORIES AND SPARE PARTS

ARTICOLO COMPLETO / COMPLETE ITEM

38542CRCR02
CRCR

PARTE INCASSO BUILT-IN PART	PARTE ESTERNA DA ABBINARE EXTERNAL MATCHING PART
--------------------------------	---

09730/2

FINITURE / FINISHES

38542CRCR02EU
CRCR

38542CRAV02EU *
CRAV/CRGE/CRAU/CREO/
CRDS/CRHO/CRMI/AVAV/
GEGE/AUAU/EOEO/DSDS/
HOHO/MIMI/NSNS/BIBI/
NENE/RBRB

38542OROR02EU *
OROR/FAFA/CNCN

38542XXXX02EU □
XXXX

* Nelle varianti colore verniciate e satinato alcuni particolari saranno in finitura galvanica per garantire gli standard qualitativi. / To assure our quality standard on colored and satin product, some details remain in galvanic finishes.

□ XXXX: Per tutte le altre finiture fattibili riferirsi a questa fascia di prezzo. / Refer to this line of price for all other realizable finishes.

Portata a pressione dinamica: 3 bar - 23 l/min. / Flow rates at dynamic pressure: 3 bar - 23 l/min.

Media portata. / Average water flow.

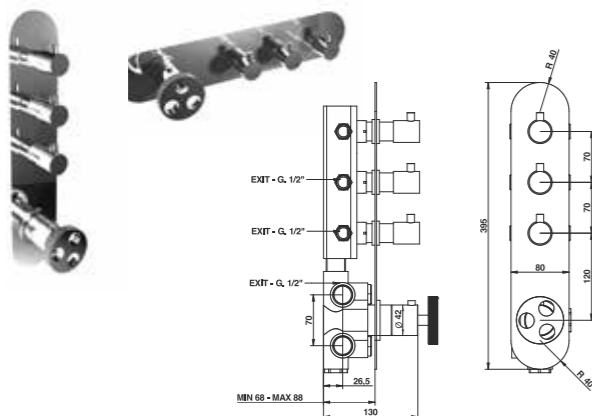
Non disponibile nelle finiture BM - ON - TT - BU - BB / Not available BM - ON - TT - BU - BB



38542/3

Miscelatore termostatico incasso con 3 rubinetti di apertura/chiusura su piastra unica (3 uscite).

Built-in thermostatic mixer with 3 open/close taps on single plate (3 way).



PROLUNGA / MIXER EXTENSION

	00112CRPR03		00112XXPR03 *
--	-------------	--	---------------

*Ricambio/prolunga per finiture diverse dal cromo. / Spare part/mixer extension for different finishes.

RICAMBI / SPARE PARTS

	9845 *		9794 ◊
--	--------	--	--------

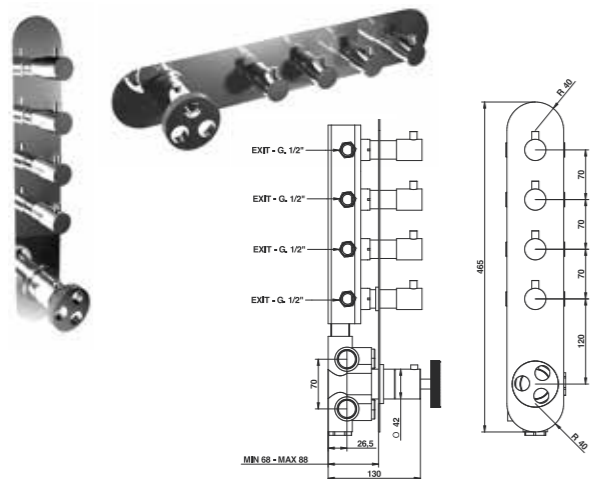
*Cartuccia miscelatrice / Mixer cartridge

◊ Vitone di apertura-chiusura / Open-close cartridge

38542/4

Miscelatore termostatico incasso con 4 rubinetti di apertura/chiusura su piastra unica (4 uscite).

Built-in thermostatic mixer with 4 open/close taps on single plate (4 way).



PROLUNGA / MIXER EXTENSION

	00112CRPR04		00112XXPR04 *
--	-------------	--	---------------

*Ricambio/prolunga per finiture diverse dal cromo. / Spare part/mixer extension for different finishes.

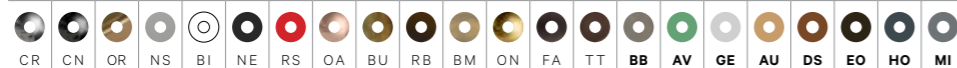
RICAMBI / SPARE PARTS

	9845 *		9794 ◊
--	--------	--	--------

*Cartuccia miscelatrice / Mixer cartridge

◊ Vitone di apertura-chiusura / Open-close cartridge

FINITURE E COLORI / FINISHES AND COLOURS



ARTICOLO COMPLETO / COMPLETE ITEM

38542CRCR03
CRCR

PARTE INCASSO BUILT-IN PART PARTE ESTERNA DA ABBINARE EXTERNAL MATCHING PART

FINITURE / FINISHES

09730/3

38542CRAV03EU
CRAV

38542CRAV03EU *
CRAV/CRGE/CRAU/CREO/
CRDS/CRHO/CRMI/AVAV/
GEGE/AUAU/EOEO/DSDS/
HOHO/MIMI/NSNS/NENE/
BIBI/RBRB

38542OROR03EU *
OROR/FAFA/CNCN

38542XXX03EU ◊
XXXX

* Nelle varianti colore verniciate e satinato alcuni particolari saranno in finitura galvanica per garantire gli standard qualitativi. / To assure our quality standard on colored and satin product, some details remain in galvanic finishes.

◊ XXXX: Per tutte le altre finiture fattibili riferirsi a questa fascia di prezzo. / Refer to this line of price for all other realizable finishes.

Portata a pressione dinamica: 3 bar - 23 l/min. / Flow rates at dynamic pressure: 3 bar - 23 l/min.

Media portata. / Average water flow.

Non disponibile nelle finiture BM - ON - TT - BU - BB / Not available BM - ON - TT - BU - BB

ARTICOLO COMPLETO / COMPLETE ITEM

38542CRCR04
CRCR

PARTE INCASSO BUILT-IN PART PARTE ESTERNA DA ABBINARE EXTERNAL MATCHING PART

FINITURE / FINISHES

09730/4

38542CRAV04EU
CRAV

38542CRAV04EU *
CRAV/CRGE/CRAU/CREO/
CRDS/CRHO/CRMI/AVAV/
GEGE/AUAU/EOEO/DSDS/
HOHO/MIMI/NSNS/BIBI/
NENE/RBRB

38542OROR04EU *
OROR/FAFA/CNCN

38542XXX04EU ◊
XXXX

* Nelle varianti colore verniciate e satinato alcuni particolari saranno in finitura galvanica per garantire gli standard qualitativi. / To assure our quality standard on colored and satin product, some details remain in galvanic finishes.

◊ XXXX: Per tutte le altre finiture fattibili riferirsi a questa fascia di prezzo. / Refer to this line of price for all other realizable finishes.

Portata a pressione dinamica: 3 bar - 23 l/min. / Flow rates at dynamic pressure: 3 bar - 23 l/min.

Media portata. / Average water flow.

Non disponibile nelle finiture BM - ON - TT - BU - BB / Not available BM - ON - TT - BU - BB

38526/D

Miscelatore vasca esterno completo di set doccia.

External bath and shower mixer with duplex shower set.

Dettaglio flessibili / Flexible details pag. 36



ARTICOLO COMPLETO / COMPLETE ITEM

38526CRCR0D
CRCR

38526CRRS0D
CRRS

38526NSNS0D
NSNS

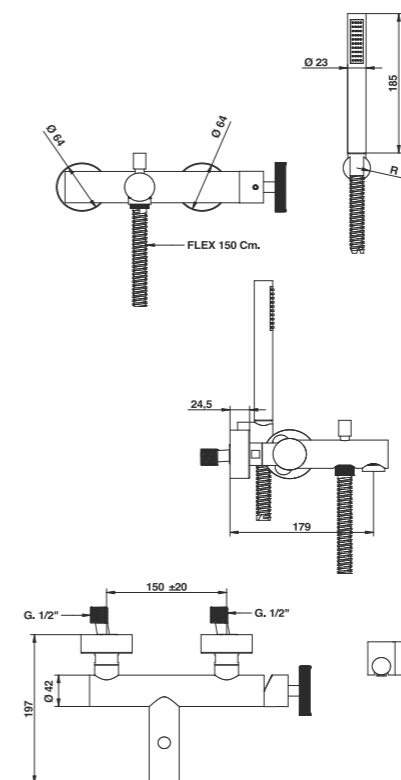
38526CRAV0D *
CRAV/CRGE/CRAU/CREO/CRDS/CRHO/CRMI/
AVAV/GEGE/AUAU/EOEO/DSDS/HOHO/MIMI/
BBBB/NSRS/NERS/BUBU/NENE/BIBI/RBRB

38526FAFA0D *
FAFA/OROR/FARS/BMBM/CNOA

38526XXX0D ◊
XXXX

* Nelle varianti colore verniciate e satinato alcuni particolari saranno in finitura galvanica per garantire gli standard qualitativi. / To assure our quality standard on colored and satin product, some details remain in galvanic finishes.

◊ XXXX: Per tutte le altre finiture fattibili riferirsi a questa fascia di prezzo. / Refer to this line of price for all other realizable finishes.



RICAMBI / SPARE PARTS

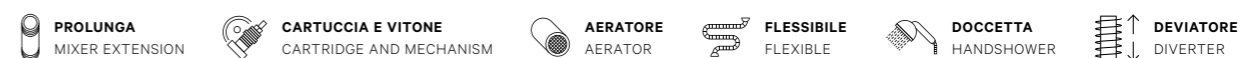
	9871		9997CR
	9997XX *		9600CR
	9600XXPV ◊		9600XX ◊
	00850CR0E		00850XX00 *
	00136CR		00136XX *

* Ricambio per finiture diverse dal cromo. / Spare part for different finishes.

◊ Per le finiture verniciate e satinato il flessibile verrà fornito in PVC nero. / The flexible hose will be supplied in black PVC for painted and matt finishes.

◊ Ricambio per finiture galvaniche diverse dal cromo. / Spare part for galvanic finishes different from chrome.

ACCESSORI E RICAMBI / ACCESSORIES AND SPARE PARTS



38534/D

Miscelatore vasca a pavimento con set doccia e deviatore. Floor mounted bath mixer with shower set.



ARTICOLO COMPLETO / COMPLETE ITEM

38534CROD
CR

PARTE INCASSO BUILT-IN PART	PARTE ESTERNA DA ABBINARE EXTERNAL MATCHING PART
--------------------------------	---

FINITURE / FINISHES

09744

38534CRCRODEU
CRCR

38534CRRSODEU
CRRS

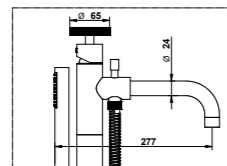
38534CRAVODEU *
CRAV/CRGE/CRAU/CREO/
CRDS/CRHO/CRMI/AVAV/
GEGE/AUAU/EOEO/DSDS/
HOHO/MIMI/NSNS/NSRS/
NERS/NECR/BUBU/NENE/
BIBI/RBRB

38534FAFAODEU *
FAFA/OROR/FARS/BMBU/
CNOA

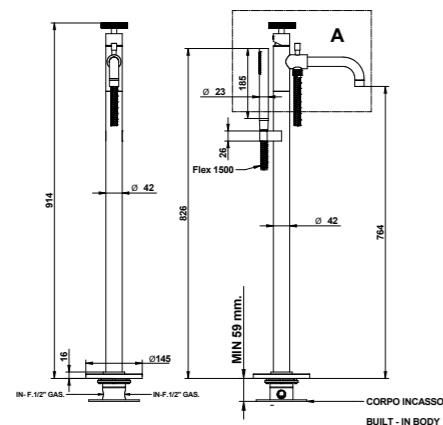
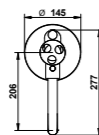
38534XXODEU ◻
XX

* Nelle varianti colore verniciate e satinare alcuni particolari saranno in finitura galvanica per garantire gli standard qualitativi. / To assure our quality standard on colored and satin product, some details remain in galvanic finishes.

◻ XX: Per tutte le altre finiture fattibili riferirsi a questa fascia di prezzo. / Refer to this line of price for all other realizable finishes.



DETTAGLIO A



RICAMBI / SPARE PARTS

9812	9996CR
9996XX *	9600CR
9600XXPV ◻	9600XX ◻
00850CR0E	00850XX00 *
00139CR	00139XX *

* Ricambio per finiture diverse dal cromo. / Spare part for different finishes
◻ Per le finiture verniciate e satinare il flessibile verrà fornito in PVC nero. / The flexible hose will be supplied in black PVC for painted and matt finishes.
◻ Ricambio per finiture galvaniche diverse dal cromo. / Spare part for galvanic finishes different from chrome.

38530/D

Gruppo vasca incasso con set doccia. Built-in bath and shower mixer with shower set positioning in vertical or horizontal.

Dettaglio flessibili / Flexible details pag. 36



ARTICOLO COMPLETO / COMPLETE ITEM

38530CROD
CRCR

PARTE INCASSO BUILT-IN PART	PARTE ESTERNA DA ABBINARE EXTERNAL MATCHING PART
--------------------------------	---

FINITURE / FINISHES

9680/BW

38530CRCRODEU
CRCR

38530CRRSODEU
CRRS

38530NSNSODEU
NSNS

38530CRAVODEU
CRAV/CRGE/CRAU/CREO/
CRDS/CRHO/CRMI/AVAV/
GEGE/AUAU/EOEO/DSDS/
HOHO/MIMI/BBBB/NSRS/
NERS/BUBU/BMBM/BIBI/
NENE

38530ORORODEU
OROR/FAFA/FARS/CNOA

38530XXXODEU *
XXXX

* XXXX: Per tutte le altre finiture fattibili riferirsi a questa fascia di prezzo. / Refer to this line of price for all other realizable finishes.

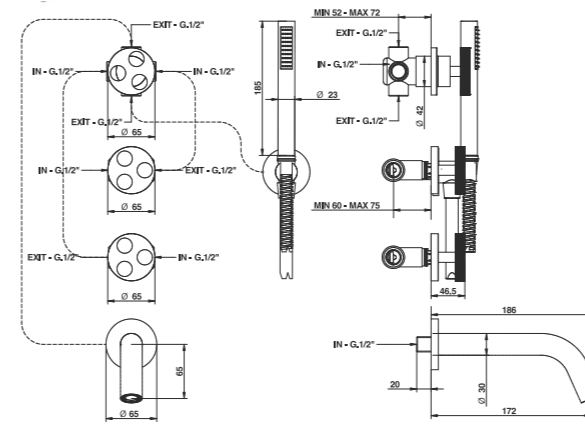
PROLUNGA / MIXER EXTENSION

00083BW 2 pz. per articolo / 2 pcs needed	Cad. / Each	00109/PR per deviatore / for diverter
--	-------------	--

RICAMBI / SPARE PARTS

9900 *	9900 ◻
9371	9600CR
9600XXPV ◻	9600XX ◻
00850CR0E	00850XX00 *
00112DBW	

* Calda / Hot
◻ Fredda / Cold
◻ Per le finiture verniciate e satinare il flessibile verrà fornito in PVC nero. / The flexible hose will be supplied in black PVC for painted and matt finishes.
◻ Ricambio per finiture galvaniche diverse dal cromo. / Spare part for galvanic finishes different from chrome.
* Ricambio per finiture diverse dal cromo. / Spare part for different finishes.



ACCESSORI E RICAMBI / ACCESSORIES AND SPARE PARTS



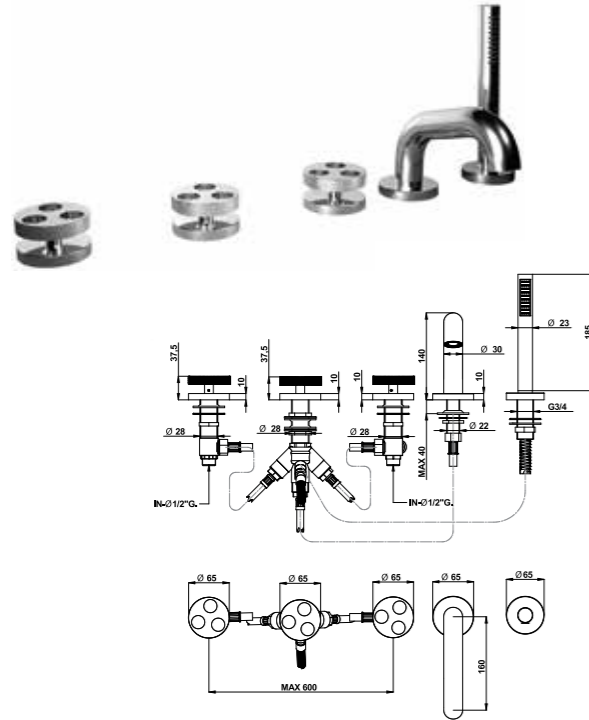
FINITURE E COLORI / FINISHES AND COLOURS



38531/D

Gruppo bordo vasca con set doccia. Bath and shower mixer for deck installation with handshower set.

Dettaglio flessibili / Flexible details pag. 36



ARTICOLO COMPLETO / COMPLETE ITEM

38531CROROD
CROR

38531CRRSOD
CRRS

38531NSNSOD
NSNS

38531CRAVOD
CRAV/CRGE/CRAU/CREO/CRDS/CRHO/CRMI/
AVAV/GEGE/AUAU/EOEO/DSDS/HOHO/MIMI/
BBBB/NSRS/NERS/BUBU/BIBI/NENE/RBRB

38531OROROD
OROR/FAFA/FARS/BMBM/CNOA

38531XXXXOD *
XXXX

* XXXX: Per tutte le altre finiture fattibili riferirsi a questa fascia di prezzo. / Refer to this line of price for all other realizable finishes.

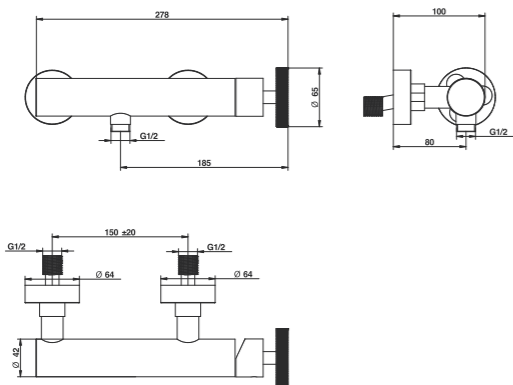
RICAMBI / SPARE PARTS

	9900 *		9900 ◻
	9391		9606CR
	9606XX ◻		00850CR0E
	00850XX00 ◻		00112DV

* Calda / Hot
◻ Fredda / Cold
◻ Ricambio per finiture diverse dal cromo. / Spare part for different finishes.

38523

Miscelatore doccia esterno. External shower mixer.



ARTICOLO COMPLETO / COMPLETE ITEM

38523CROR
CROR

38523CRRS
CRRS

38523NSNS
NSNS

38523CRAV
CRAV/CRGE/CRAU/CREO/CRDS/CRHO/CRMI/
AVAV/GEGE/AUAU/EOEO/DSDS/HOHO/MIMI/
BBBB/NSRS/NERS/BUBU/BIBI/NENE/RBRB

38523OROR
OROR/FAFA/FARS/BMBM/CNOA

38523XXXX *
XXXX

* XXXX: Per tutte le altre finiture fattibili riferirsi a questa fascia di prezzo. / Refer to this line of price for all other realizable finishes.

Flessibile non incluso. / Flexible not included.

ABBINABILE A / TO MATCH WITH:
Saliscendi / Sliding rail - 870

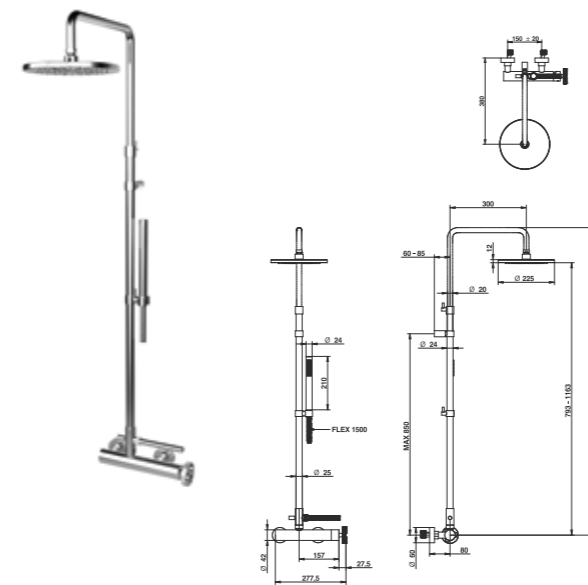
RICAMBI / SPARE PARTS

	9838
--	------

38537/D

Miscelatore esterno doccia con tubo doccia, deviatore, soffione e set doccia. External shower mixer with tube, diverter, shower head and handshower set.

Dettaglio flessibili / Flexible details pag. 36



* Per le finiture verniciate e satinare il flessibile verrà fornito in PVC nero. / The flexible hose will be supplied in black PVC for painted and matt finishes.
◻ Ricambio per finiture galvaniche diverse dal cromo. / Spare part for galvanic finishes different from chrome.
◻ Ricambio per finiture diverse dal cromo. / Spare part for different finishes.

ARTICOLO COMPLETO / COMPLETE ITEM

38537CROROD
CROR

38537CRRSOD
CRRS

38537NSNSOD
NSNS

38537CRAVOD *
CRAV/CRGE/CRAU/CREO/CRDS/CRHO/CRMI/
AVAV/GEGE/AUAU/EOEO/DSDS/HOHO/MIMI/
BBBB/NSRS/NERS/BUBU/BIBI/NENE/RBRB

38537OROROD *
OROR/FAFA/FARS/BMBM/CNOA

38537XXXXOD ◻
XXXX

* Nelle varianti colore verniciate e satinare alcuni particolari saranno in finitura galvanica per garantire gli standard qualitativi. / To assure our quality standard on colored and satin product, some details remain in galvanic finishes.
◻ XXXX: Per tutte le altre finiture fattibili riferirsi a questa fascia di prezzo. / Refer to this line of price for all other realizable finishes.

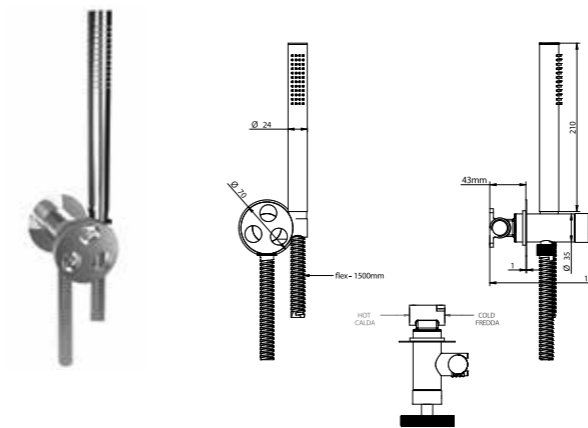
RICAMBI / SPARE PARTS

	9838		9600CR
	9600XXPV *		9600XX ◻
	00850CR0E		00850XX00 ◻
	00121CR		00121XX ◻
	880CR00		880XX00 ◻

38915 MISCELATORE INTEGRATO / INTEGRATED MIXER

Set doccia ad incasso con miscelatore progressivo integrato ad uso doccia, vasca e bidet completo di doccetta. Duplex shower set with integrated progressive mixer for shower/bathtub and bidet.

Dettaglio flessibili / Flexible details pag. 36



RICAMBI / SPARE PARTS

	9820		9600CR
	9600XXPV *		9600XX ◻
	00850CR0E		00850XX00 ◻

* Per le finiture verniciate e satinare il flessibile verrà fornito in PVC nero. / The flexible hose will be supplied in black PVC for painted and matt finishes.
◻ Ricambio per finiture galvaniche diverse dal cromo. / Spare part for galvanic finishes different from chrome.
◻ Ricambio per finiture diverse dal cromo. / Spare part for different finishes.

ARTICOLO COMPLETO / COMPLETE ITEM

38915CROR
CR

PARTE INCASSO
BUILT-IN PART

PARTE ESTERNA DA ABBINARE
EXTERNAL MATCHING PART

9490/CP

FINITURE / FINISHES

38915CRCREU
CROR

38915CRRSEU
CRRS

38915NSNSEU
NSNS

38915CRAVEU
CRAV/CRGE/CRAU/CREO/
CRDS/CRHO/CRMI/AVAV/
GEGE/AUAU/EOEO/DSDS/
HOHO/MIMI/NSRS/NERS/
NENE/BIBI/RBRB

38915OROREU
OROR/FAFA/FARS/CNOA

38915XXXXEU *
XXXX

* XXXX: Per tutte le altre finiture fattibili riferirsi a questa fascia di prezzo. / Refer to this line of price for all other realizable finishes.

PROLUNGA / MIXER EXTENSION

	00916CRPR		00916XXPR *
--	-----------	--	-------------

* Ricambio/prolunga per finiture diverse dal cromo. / Spare part/mixer extension for different finishes.

FINITURE E COLORI / FINISHES AND COLOURS



ACCESSORI E RICAMBI / ACCESSORIES AND SPARE PARTS



38916 MISCELATORE INTEGRATO / INTEGRATED MIXER

Set doccia bidet per wc ad incasso / Shattaf shower set for wc with con miscelatore progressivo integrato / integrated progressive mixer e doccetta. / and handshower.

Dettaglio flessibili / Flexible details pag. 36



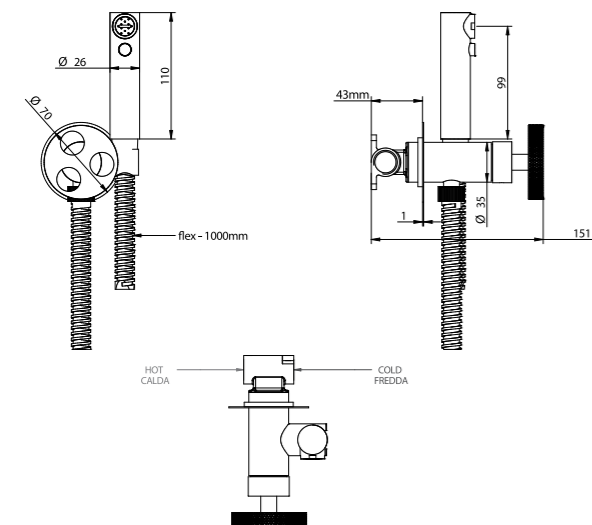
ARTICOLO COMPLETO / COMPLETE ITEM

38916CRCR
CR

PARTE INCASSO BUILT-IN PART	PARTE ESTERNA DA ABBINARE EXTERNAL MATCHING PART
--------------------------------	---

FINITURE / FINISHES	
9490/CP	38916CRCREU CRCR
	38916CRRSEU CRRS
	38916NSNSEU NSNS
	38916CRAVEU * CRAV/CRGE/CRAU/CREO/ CRDS/CRHO/CRMI/AVAV/ GEGE/AUUA/EOEO/DSDS/ HOHO/MIMI/NSRS/NERS/ NENE/BIBI/RBRB
	38916OROREU * OROR/FAFA/FARS/CNOA
	38916XXXEU ◊ XXXX

* Nelle varianti colore verniciate e satinare alcuni particolari saranno in finitura galvanica per garantire gli standard qualitativi. / To assure our quality standard on colored and satin product, some details remain in galvanic finishes.
◊ XXXX: Per tutte le altre finiture fattibili riferirsi a questa fascia di prezzo. / Refer to this line of price for all other realizable finishes.



PROLUNGA / MIXER EXTENSION

00916CRPR	00916XXPR *
------------------	--------------------

* Ricambio/prolunga per finiture diverse dal cromo. / Spare part/mixer extension for different finishes.

RICAMBI / SPARE PARTS

9820	9610CR
9605XXPV *	9610XX ◊
00904CRDO	00904XXDO ◻

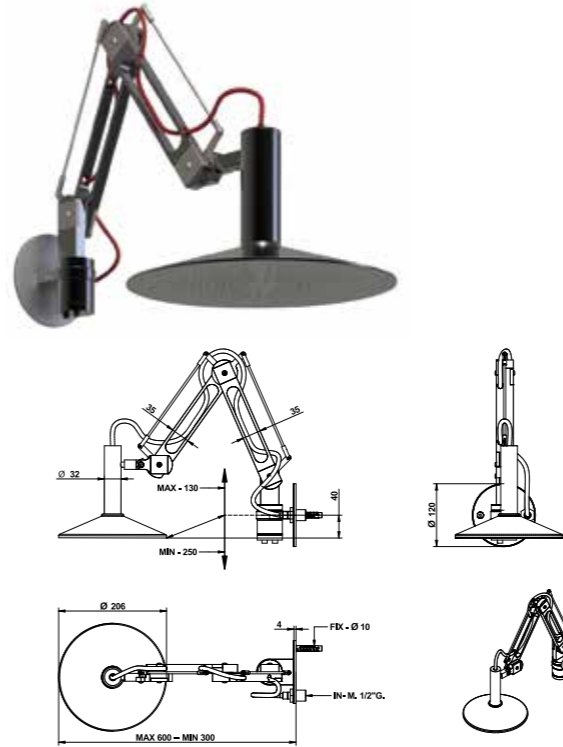
* Per le finiture verniciate e satinare il flessibile verrà fornito in PVC nero. / The flexible hose will be supplied in black PVC for painted and matt finishes.
◊ Ricambio per finiture galvaniche diverse dal cromo. / Spare part for galvanic finishes different from chrome.
◻ Ricambio per finiture diverse dal cromo. / Spare part for different finishes.

FINITURE E COLORI / FINISHES AND COLOURS



SW880

Soffione doccia Ø 206 mm con braccio orientabile ad estensione. / Ø 206 mms shower head with arm adjustable and extensible.



ARTICOLO COMPLETO / COMPLETE ITEM

SW880NEME
NEME/NENE/NERS/SIME/SINE/SIRS

Non disponibile in altre finiture. / Not available in other finishes.

RICAMBI / SPARE PARTS

IM883AS20RPR

1017/19

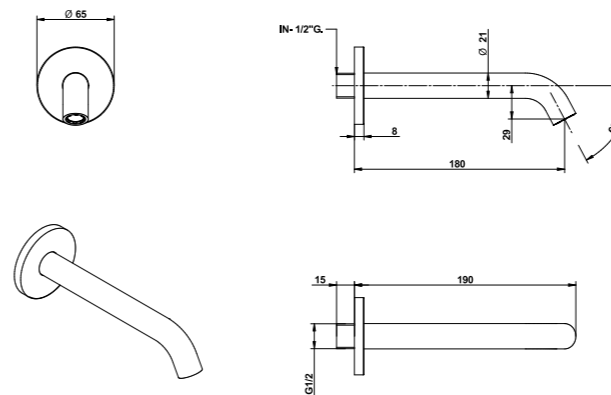
Bocca incasso Ø 21 mm, 190 mm. / Built-in spout Ø 21 mms, 190 mms. Lunghezza 1/2" M. / Long 1/2" M.



ARTICOLO COMPLETO / COMPLETE ITEM

01017CR19
CR
01017AV19
AV/GE/AU/EO/DS/HO/MI/BB/NE/BI/RS/RB/NS/ON/
BU
01017OR19
OR/HM/NM/CN/AM/BM
01017FA19
FA/TT
01017XX19 *
XX

* XX: Per tutte le altre finiture fattibili riferirsi a questa fascia di prezzo. / Refer to this line of price for all other realizable finishes.



RICAMBI / SPARE PARTS

9390

ACCESSORI E RICAMBI / ACCESSORIES AND SPARE PARTS

