

AQUA

DESIGN CENTER BY
BONGIO LAB



Perfect imperfections

LAVABO / WASHBASIN
Art. 40538OR220R
Art. 40538OP220R

BIDET / BIDET
Art. 40503OP0R

DOCCIA / SHOWER
Art. 40554OP0R
Art. 40498OP0R
Art. 867OPNR
Art. 00790OPPR
Art. 00830OP00

ACCESSORI / ACCESSORIES
Art. 30001OP00
Art. 30007OP40
Art. 30022OP00
Art. 30027OP00
Art. 30025OP00

**BONGIOCASA
POUF "SWEET IN.GRID"**
Art. S1301B120



MINIMAL CHIC

L'ambiente luminoso e total white si riflette in un gioco di specchi dove le linee essenziali, ispirate a geometrie curve, e la finitura in oro spazzolato della rubinetteria diventano protagonisti dello spazio. Disponibile in numerose versioni, AQUA - AQUA MARBLE propone un fascino minimal chic di estrema raffinatezza e stile.

The total white and bright environment is reflected in a juxtaposition of mirrors where the essential lines, curved geometries and finishes in brushed gold of the kitchen and bathroom taps become the focus of the living space they decorate. Available in several versions, AQUA - AQUA MARBLE offers a minimal chic appeal that is highly sophisticated and stylish.



bonqio

AQUA



The UNPARALLELED ELEGANCE of marble

#ITALIANEXCELLENCE

LAVABO / WASHBASIN
Art. 40501CNKA
Art. 40501OPPO
Disponibile su richiesta /
Available upon request



LAVABO / WASHBASIN
Art. 40538OP220R

DOCCIA / SHOWER
Art. 40554OPOR
Art. 40498OPOR
Art. 00867OPNR
Art. 00790OPPR
Art. 00830OP00

ACCESSORI / ACCESSORIES
Art. 30022OP00
Art. 30027OP00



Born with a DISTINCTIVE SIGN

LAVABO / WASHBASIN

Art. 68521BUPR **ON Collection**

Art. 68521FAPR **ON Collection**

Art. 68521TTLCPR **ON Collection**

Art. 40332CNCNOR

Art. 40321ORPO

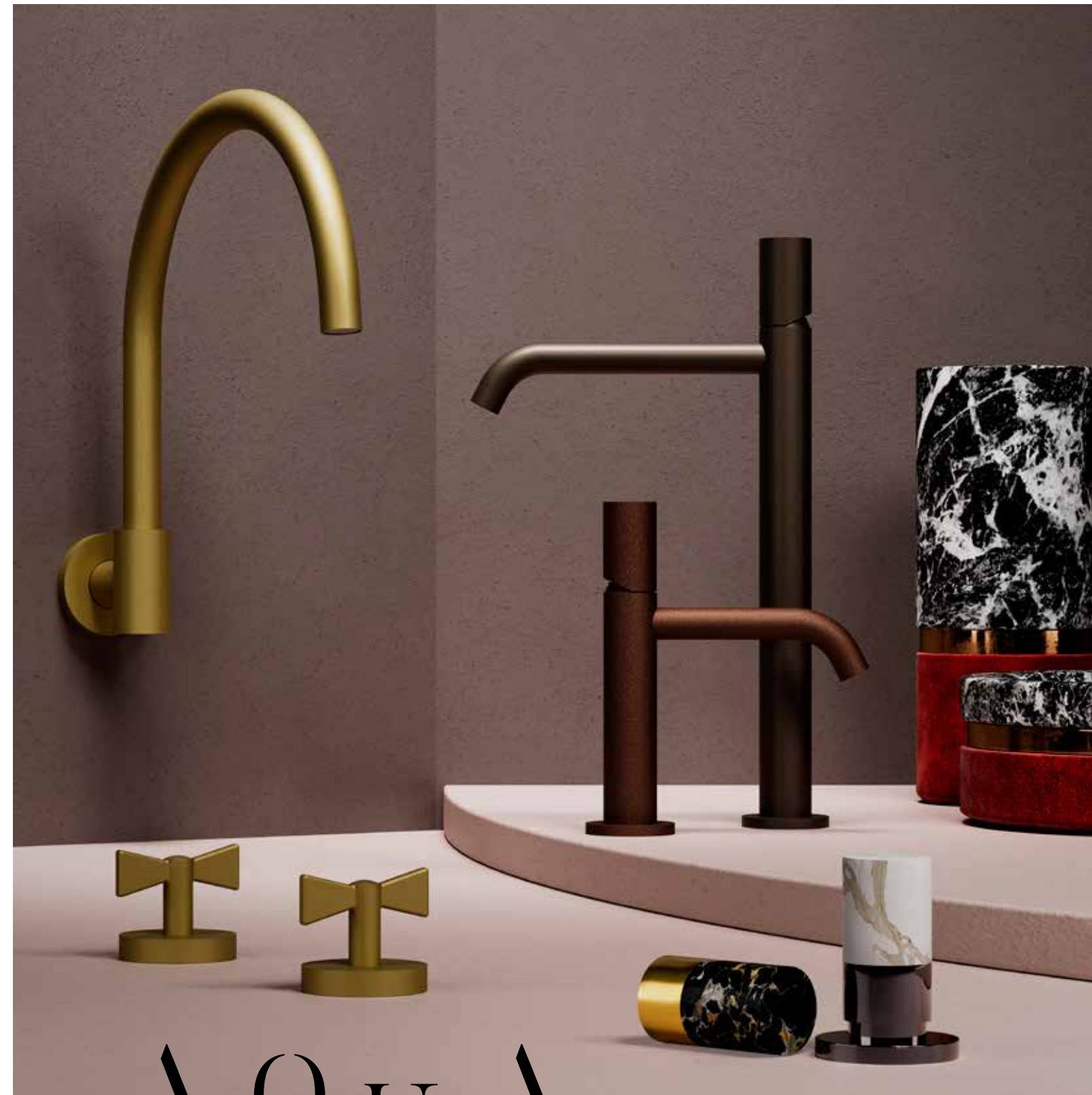
Art. 68521BBPR **ON Collection**

Art. 68521AMPR **ON Collection**

Art. 68532OPPR **ON Collection**



LAVABO / WASHBASIN
Art. 40321ORPO



AQUA

#MINIMALCHIC

LAVABO / WASHBASIN
 Art. 86400AU00 936A_MARCORD Collection
 Art. 01019AU00 936A_MARCORD Collection
 Art. 40321DSDSOR
 Art. 40332EOEOOR
 Art. 40500ORPO
 Art. 40500CRKA



INFORMAZIONITECNICHE

Technical details



VITONI: La serie Aqua - Aqua Marble è dotata di vitoni a dischi ceramici da 1/4 giro e cartuccia tradizionale diam 25 mm.

La temperatura d'impianto non deve superare i 70°C. La pressione di esercizio dell'impianto consigliata è di 3 bar.

EROGAZIONE: La serie Aqua - Aqua Marble ha un tipo di erogazione morbida. **I lavabi e i bidet sono forniti con limitatore di portata da 6l/m.**

SISTEMI DI DEVIAZIONE: I deviatori Bongio completi sono testati per funzionare da un minimo di 0,5 bar pressione.

INSTALLAZIONE: Tutti gli articoli ad incasso Bongio completi sono forniti di relative parti da incassare.

Gli articoli doccia e vasca esterni hanno un interasse di 15±20 mm.

Per gli articoli lavabo e bidet, monoforo e tre fori, da installarsi su piano devono essere realizzati fori di ø 35 mm. massimo.

NOTA FINITURE FA / TT

I prodotti nelle finiture Ferro Antico (FA) e Terra di Toscana (TT) vengono realizzati con trattamenti manuali e, data la particolare lavorazione artigianale, possono presentare una colorazione non uniforme.

MECHANISM: Aqua - Aqua Marble series has 1/4' turn ceramic disc mechanism and 25 mms. traditional cartridge.

The temperature of the plant should not exceed 70 degrees. The suggested working pressure of the plant has to be 3 bar.

SUPPLY: Aqua - Aqua Marble series has a soft supply. **Basin and bidet mixers have a standard limitation of flow to 6l/m.**

DIVERTING SYSTEMS: Bongio diverters have been tested to work properly starting from a minimum 0,5 bar pressure

INSTALLATION: All the built-in Bongio items are available with universal raw built-in body.

All the external shower and bath mixers have the 15±20 mms. interaxe.

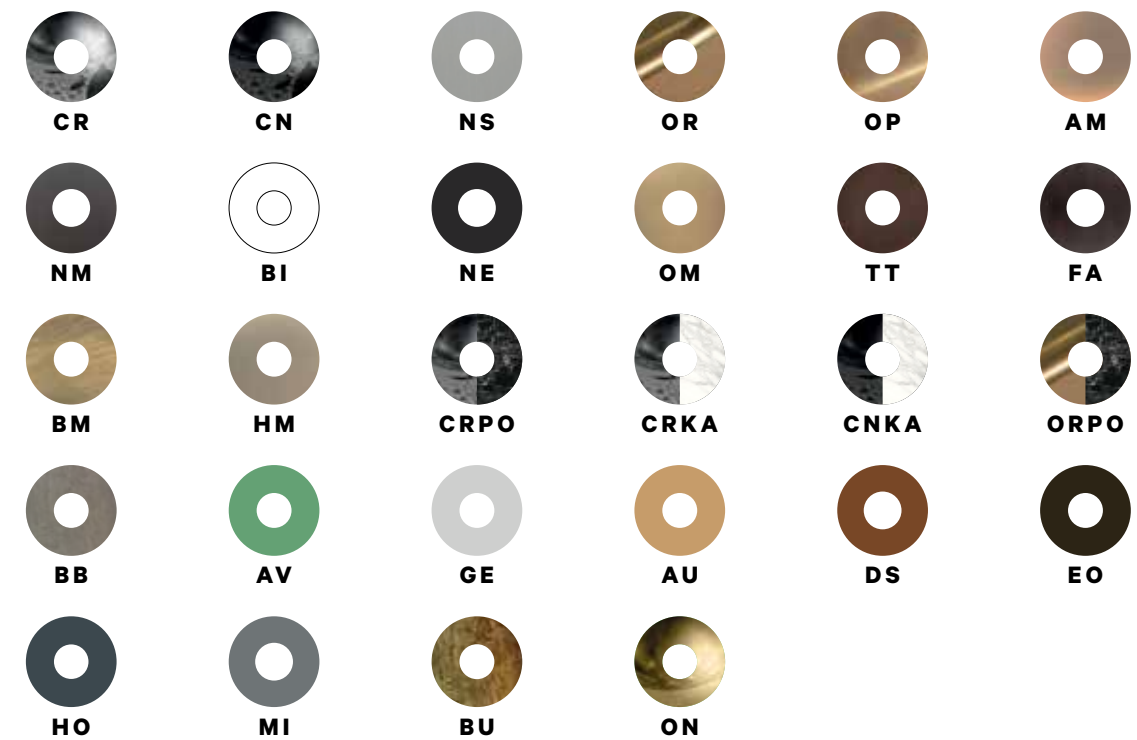
For the basin and bidet mixers - single or three holes - to be place on top deck, they require ø 35 mms maximum holes.

FINISHES NOTE FA / TT

Products in Ferro Antico (FA) and Terra di Toscana (TT) finish are made with manual treatments and may therefore display colour variations due to the particular craftsmanship.

FINITURE E COLORI / FINISHES AND COLOURS

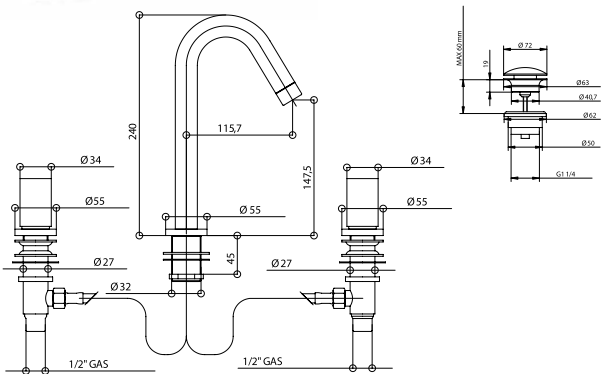
DETTAGLI / MORE INFO PAG. 32



40501/R

Gruppo lavabo tre fori con piletta clic-clac.

Three holes basin mixer with clicclac waste.



ARTICOLO COMPLETO / COMPLETE ITEM

40501CRCR0R
CRCR

40501AVAV0R
AVAV/GEGE/AUAU/EOEO/DSDS/HOHO/MIMI/
BBBB/BIBI/BUBU/ONON/NSNS

40501CNCN0R
CNCN/AMAM/NMNM/HMHM/OMOM/BMBM/OROR

40501OPOP0R
OPOP/TTTT/FAFA

40501XXXX0R *
XXXX

* XX: Per tutte le altre finiture fattibili riferirsi a questa fascia di prezzo. / Refer to this line of price for all other realizable finishes.

ABBINABILE A / TO MATCH WITH:
Sifone / Siphon - **00067**

RICAMBI / SPARE PARTS

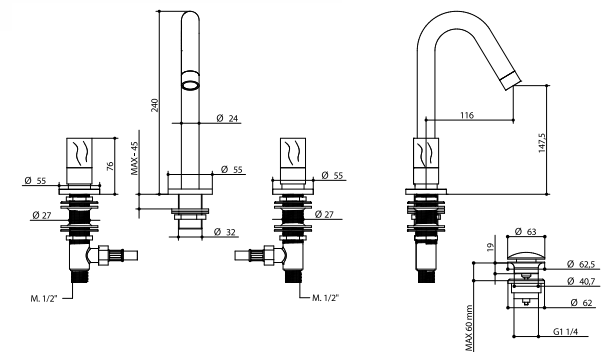
9790 *	9790 ◻
9999CR	9999XX ◻

* Calda / Hot
◻ Fredda / Cold
◻ Ricambio per finiture diverse dal cromo. / Spare part for different finishes.

40501

Gruppo lavabo tre fori con piletta clic-clac.

Three holes basin mixer with clicclac waste.



ARTICOLO COMPLETO / COMPLETE ITEM

40501CRKA
CRKA/CRPO

40501CNKA
CNKA/ORPO

40501XXXX *
XXXX

* XXXX: Per tutte le altre finiture fattibili riferirsi a questa fascia di prezzo. / Refer to this line of price for all other realizable finishes.

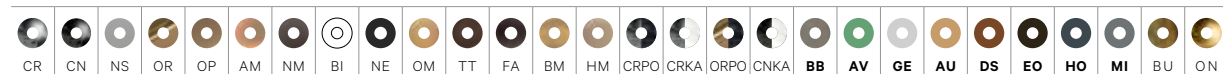
ABBINABILE A / TO MATCH WITH:
Sifone / Siphon - **00067**

RICAMBI / SPARE PARTS

9790 *	9790 ◻
9999CR	9999XX ◻

* Calda / Hot
◻ Fredda / Cold
◻ Ricambio per finiture diverse dal cromo. / Spare part for different finishes.

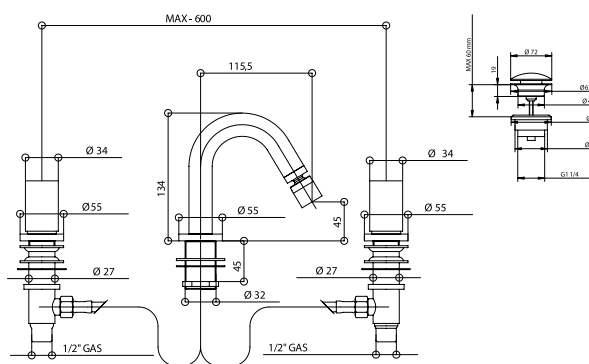
FINITURE E COLORI / FINISHES AND COLOURS



40503/R

Gruppo bidet tre fori con piletta clic-clac.

Three holes bidet mixer with clicclac waste.



ARTICOLO COMPLETO / COMPLETE ITEM

40503CRCR0R
CRCR

40503AVAV0R
AVAV/GEGE/AUAU/EOEO/DSDS/HOHO/MIMI/
BBBB/BIBI/NENE/BUBU/ONON/NSNS

40503CNCN0R
CNCN/AMAM/NMNM/HMHM/OMOM/BMBM

40503OPOP0R
OPOP/TTTT/FAFA

40503XXXX0R *
XXXX

* XX: Per tutte le altre finiture fattibili riferirsi a questa fascia di prezzo. / Refer to this line of price for all other realizable finishes.

ABBINABILE A / TO MATCH WITH:
Sifone / Siphon - **00066**

RICAMBI / SPARE PARTS

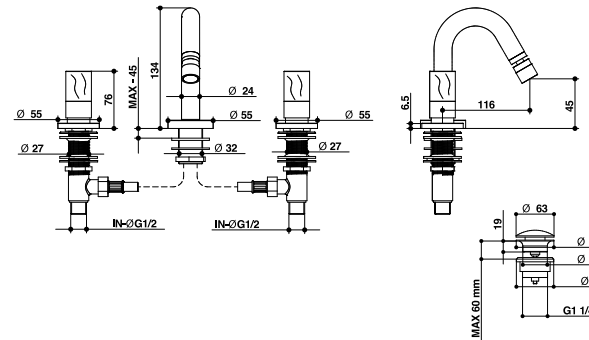
9790 *	9790 ◻
9980CR	9980XX ◻

* Calda / Hot
◻ Fredda / Cold
◻ Ricambio per finiture diverse dal cromo. / Spare part for different finishes.

40503

Gruppo bidet tre fori con piletta clic-clac.

Three holes bidet mixer with clicclac waste.



ARTICOLO COMPLETO / COMPLETE ITEM

40503CRKA
CRKA/CRPO

40503CNKA
CNKA/ORPO

40503XXXX *
XXXX

* XXXX: Per tutte le altre finiture fattibili riferirsi a questa fascia di prezzo. / Refer to this line of price for all other realizable finishes.

ABBINABILE A / TO MATCH WITH:
Sifone / Siphon - **00066**

RICAMBI / SPARE PARTS

9790 *	9790 ◻
9980CR	9980XX ◻

* Calda / Hot
◻ Fredda / Cold
◻ Ricambio per finiture diverse dal cromo. / Spare part for different finishes.

ACCESSORI E RICAMBI / ACCESSORIES AND SPARE PARTS



40538/16-22/R

Gruppo lavabo a parete con bocca 160/220 mm. Wall basin mixer with 160/220 mms. spout.



ARTICOLO COMPLETO / COMPLETE ITEM

40538CRCR160R
CRCR

40538CRCR220R
CRCR

PARTE INCASSO BUILT-IN PART	PARTE ESTERNA DA ABBINARE EXTERNAL MATCHING PART
--------------------------------	---

9767/AQ

FINITURE / FINISHES

40538CRCR160REU
CRCR

40538CRCR220REU
CRCR

40538AVAV160REU
AVAV/GEGE/AUAU/EOEO/
DSDS/HOHO/MIMI/BBBB/
BIBI/NENE/BUBU/ONON/
NSNS

40538AVAV220REU
AVAV/GEGE/AUAU/EOEO/
DSDS/HOHO/MIMI/BBBB/
BIBI/NENE/BUBU/ONON/
NSNS

40538CNCN160REU
CNCN/AMAM/NMNM/
HMHM/OMOM/BMBM/OROR

40538CNCN220REU
CNCN/AMAM/NMNM/
HMHM/OMOM/BMBM/OROR

40538OPOP160REU
OPOP/TTTT/FAFA

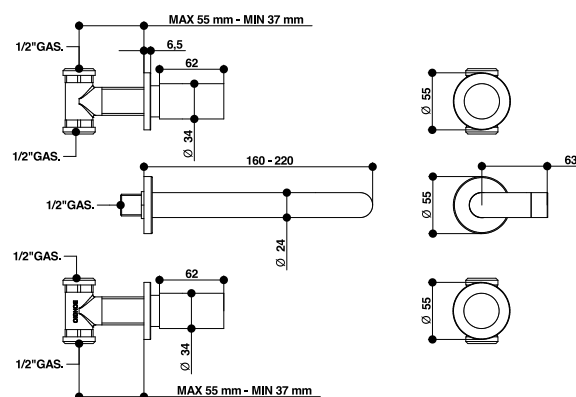
40538OPOP220REU
OPOP/TTTT/FAFA

40538XXX160REU *
XXXX

40538XXX220REU *
XXXX

* XX: Per tutte le altre finiture fattibili riferirsi a questa fascia di prezzo. / Refer to this line of price for all other realizable finishes.

ABBINABILE A / TO MATCH WITH:
Sifone / Siphon - **00067**
Piletta clic-clac / Clic-clac waste - **00079**



PROLUNGA / MIXER EXTENSION

00083
2 pz. per articolo Cad. / Each
/ 2 pcs needed

RICAMBI / SPARE PARTS

9790 *	9790 ◻
9999CR	9999XX ◻

* Calda / Hot
◻ Fredda / Cold
◻ Ricambio per finiture diverse dal cromo. / Spare part for different finishes.

FINITURE E COLORI / FINISHES AND COLOURS



40538/16-22/L NEW

Gruppo lavabo a parete con bocca 160/220 mm. Wall basin mixer with 160/220 mms. spout.



ARTICOLO COMPLETO / COMPLETE ITEM

40538CRCR160L
CRCR

40538CRCR220L
CRCR

PARTE INCASSO BUILT-IN PART	PARTE ESTERNA DA ABBINARE EXTERNAL MATCHING PART
--------------------------------	---

9767/AQ

FINITURE / FINISHES

40538CRCR160LEU
CRCR

40538CRCR220LEU
CRCR

40538AVAV160LEU
AVAV/GEGE/AUAU/EOEO/
DSDS/HOHO/MIMI/BBBB/
BIBI/BUBU/ONON/NSNS

40538AVAV220LEU
AVAV/GEGE/AUAU/EOEO/
DSDS/HOHO/MIMI/BBBB/
BIBI/BUBU/ONON/NSNS

40538CNCN160LEU
CNCN/AMAM/NMNM/
HMHM/OMOM/BMBM/OROR

40538CNCN220LEU
CNCN/AMAM/NMNM/
HMHM/OMOM/BMBM/OROR

40538OPOP160LEU
OPOP/TTTT/FAFA

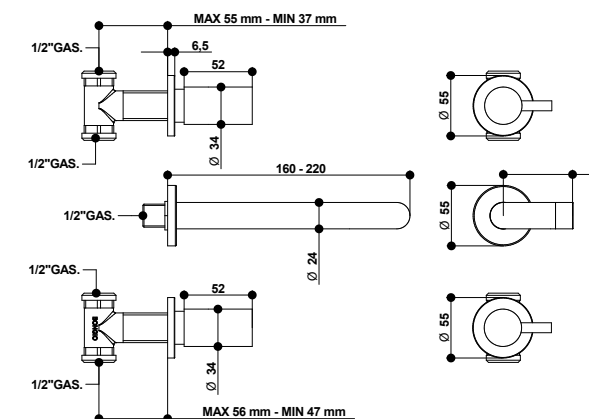
40538OPOP220LEU
OPOP/TTTT/FAFA

40538XXX160LEU *
XXXX

40538XXX220LEU *
XXXX

* XX: Per tutte le altre finiture fattibili riferirsi a questa fascia di prezzo. / Refer to this line of price for all other realizable finishes.

ABBINABILE A / TO MATCH WITH:
Sifone / Siphon - **00067**
Piletta clic-clac / Clic-clac waste - **00079**



PROLUNGA / MIXER EXTENSION

00083
2 pz. per articolo Cad. / Each
/ 2 pcs needed

RICAMBI / SPARE PARTS

9790 *	9790 ◻
9999CR	9999XX ◻

* Calda / Hot
◻ Fredda / Cold
◻ Ricambio per finiture diverse dal cromo. / Spare part for different finishes.

ACCESSORI E RICAMBI / ACCESSORIES AND SPARE PARTS



40538/16-22

Gruppo lavabo a parete con bocca 160-220 mm. Wall basin mixer with 160-220 mms. spout.



ARTICOLO COMPLETO / COMPLETE ITEM

40538CRKA16
CRKA/CRPO

40538CRKA22
CRKA/CRPO

PARTE INCASSO BUILT-IN PART	PARTE ESTERNA DA ABBINARE EXTERNAL MATCHING PART
--------------------------------	---

9767/AQ

FINITURE / FINISHES

40538CRKA16EU
CRKA/CRPO

40538CRKA22EU
CRKA/CRPO

40538CNKA16EU
CNKA/ORPO

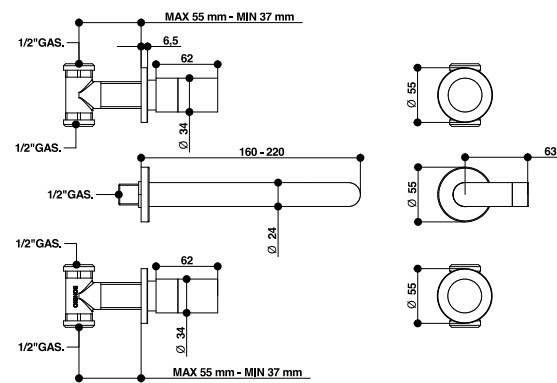
40538CNKA22EU
CNKA/ORPO

40538XXXX16EU *
XXXX

40538XXXX22EU *
XXXX

* XXXX: Per tutte le altre finiture fattibili riferirsi a questa fascia di prezzo. / Refer to this line of price for all other realizable finishes.

ABBINABILE A / TO MATCH WITH:
Sifone / Siphon - **00067**
Piletta clic-clac / Clic-clac waste - **00079**



PROLUNGA / MIXER EXTENSION

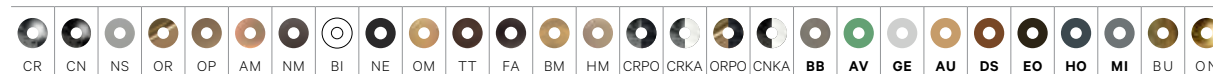
00083
2 pz. per articolo Cad. / Each
/ 2 pcs needed

RICAMBI / SPARE PARTS

9790 *	9790 ◻
9999CR	9999XX ◻

* Calda / Hot
◻ Fredda / Cold
◻ Ricambio per finiture diverse dal cromo. / Spare part for different finishes.

FINITURE E COLORI / FINISHES AND COLOURS



40538/1A-2A/R

Gruppo lavabo a parete con bocca 160-220 mm completo di connessioni incasso. Wall basin mixer with 160-220 mms. spout complete with built-in connections.



ARTICOLO COMPLETO / COMPLETE ITEM

40538CRCR1A0R
CRCR

40538CRCR2A0R
CRCR

PARTE INCASSO BUILT-IN PART	PARTE ESTERNA DA ABBINARE EXTERNAL MATCHING PART
--------------------------------	---

09767/AT

FINITURE / FINISHES

40538CRCR1A0REU
CRCR

40538CRCR2A0REU
CRCR

40538AVAV1A0REU
AVAV/GEGE/AUAU/EOEO/
DSDS/HOHO/MIMI/BBBB/
BIBI/NENE/BUBU/ONON/
NSNS

40538AVAV2A0REU
AVAV/GEGE/AUAU/EOEO/
DSDS/HOHO/MIMI/BBBB/
BIBI/NENE/BUBU/ONON/
NSNS

40538CNCN1A0REU
CNCN/AMAM/NMNM/
HMHM/OMOM/BMBM/OROR

40538CNCN2A0REU
CNCN/AMAM/NMNM/
HMHM/OMOM/BMBM/OROR

40538OPOP1A0REU
OPOP/TTTT/FAFA

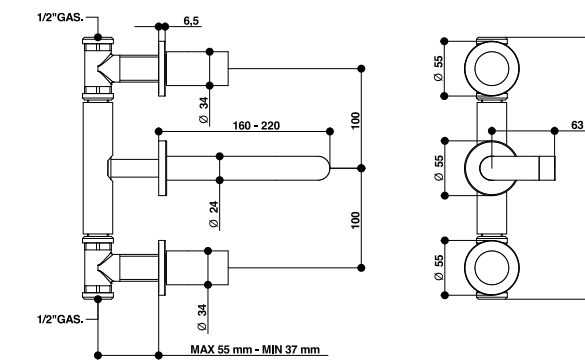
40538OPOP2A0REU
OPOP/TTTT/FAFA

40538XXXX1A0REU *
XXXX

40538XXXX2A0REU *
XXXX

* XX: Per tutte le altre finiture fattibili riferirsi a questa fascia di prezzo. / Refer to this line of price for all other realizable finishes.

ABBINABILE A / TO MATCH WITH:
Sifone / Siphon - **00067**
Piletta clic-clac / Clic-clac waste - **00079**



PROLUNGA / MIXER EXTENSION

00083
2 pz. per articolo Cad. / Each
/ 2 pcs needed

RICAMBI / SPARE PARTS

9790 *	9790 ◻
9999CR	9999XX ◻

* Calda / Hot
◻ Fredda / Cold
◻ Ricambio per finiture diverse dal cromo. / Spare part for different finishes.

ACCESSORI E RICAMBI / ACCESSORIES AND SPARE PARTS



40538/1A-2A/L NEW

Gruppo lavabo a parete con bocca 160-220 mm completo di connessioni incasso. Wall basin mixer with 160-220 mms. spout complete with built-in connections.



ARTICOLO COMPLETO / COMPLETE ITEM

40538CRCR1A0L
CRCR

40538CRCR2A0L
CRCR

PARTE INCASSO BUILT-IN PART	PARTE ESTERNA DA ABBINARE EXTERNAL MATCHING PART
--------------------------------	---

09767/AT

FINITURE / FINISHES

40538CRCR1A0LEU
CRCR

40538CRCR2A0LEU
CRCR

40538AVAV1A0LEU
AVAV/GEGE/AUAU/EOEO/
DSDS/HOHO/MIMI/BBBB/
BIBI/BUBU/ONON/NSNS

40538AVAV2A0LEU
AVAV/GEGE/AUAU/EOEO/
DSDS/HOHO/MIMI/BBBB/
BIBI/BUBU/ONON/NSNS

40538CNCN1A0LEU
CNCN/AMAM/NMNM/
HMHM/OMOM/BMBM/OROR

40538CNCN2A0LEU
CNCN/AMAM/NMNM/
HMHM/OMOM/BMBM/OROR

40538OPOP1A0LEU
OPOP/TTTT/FAFA

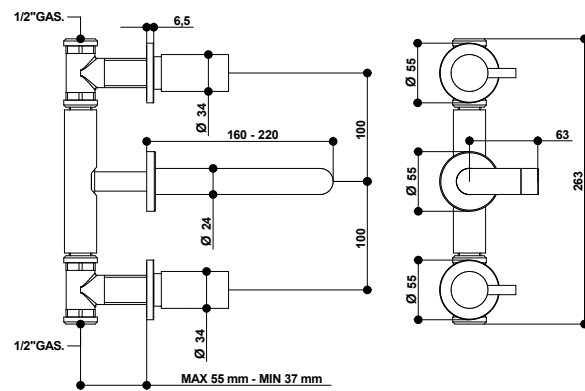
40538OPOP2A0LEU
OPOP/TTTT/FAFA

40538XXX1A0LEU *
XXXX

40538XXX2A0LEU *
XXXX

* XX: Per tutte le altre finiture fattibili riferirsi a questa fascia di prezzo. / Refer to this line of price for all other realizable finishes.

ABBINABILE A / TO MATCH WITH:
Sifone / Siphon - **00067**
Piletta clic-clac / Clic-clac waste - **00079**



PROLUNGA / MIXER EXTENSION

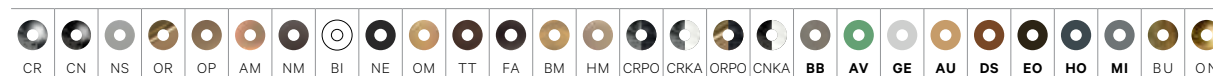
00083
2 pz. per articolo Cad. / Each
/ 2 pcs needed

RICAMBI / SPARE PARTS

9790 *	9790 □
9999CR	9999XX □

* Calda / Hot
□ Fredda / Cold
□ Ricambio per finiture diverse dal cromo. / Spare part for different finishes.

FINITURE E COLORI / FINISHES AND COLOURS



40538/1A-2A

Gruppo lavabo a parete con bocca 160-220 mm completo di connessioni incasso. Wall basin mixer with 160-220 mms. spout complete with built-in connections.



ARTICOLO COMPLETO / COMPLETE ITEM

40538CRKA1A
CRKA/CRPO

40538CRKA2A
CRKA/CRPO

PARTE INCASSO BUILT-IN PART	PARTE ESTERNA DA ABBINARE EXTERNAL MATCHING PART
--------------------------------	---

09767/AT

FINITURE / FINISHES

40538CRKA1AEU
CRKA/CRPO

40538CRKA2AEU
CRKA/CRPO

40538CNKA1AEU
CNKA/ORPO

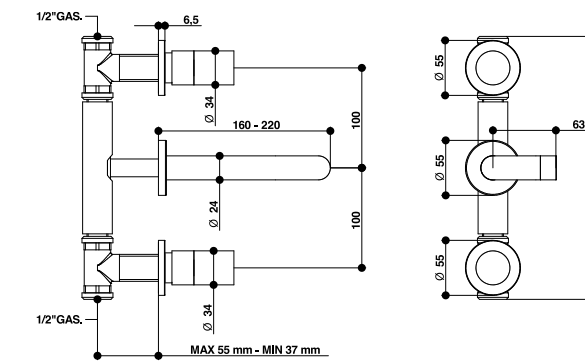
40538CNKA2AEU
CNKA/ORPO

40538XXX1AEU *
XXXX

40538XXX2AEU *
XXXX

* XXXX: Per tutte le altre finiture fattibili riferirsi a questa fascia di prezzo. / Refer to this line of price for all other realizable finishes.

ABBINABILE A / TO MATCH WITH:
Sifone / Siphon - **00067**
Piletta clic-clac acciaio / Clic-clac waste - **00079**



PROLUNGA / MIXER EXTENSION

00083
2 pz. per articolo Cad. / Each
/ 2 pcs needed

RICAMBI / SPARE PARTS

9790 *	9790 □
9999CR	9999XX □

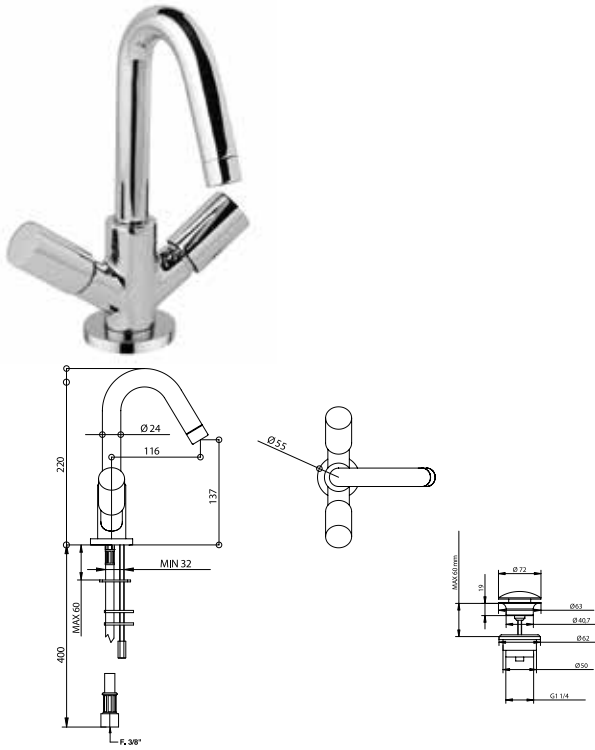
* Calda / Hot
□ Fredda / Cold
□ Ricambio per finiture diverse dal cromo. / Spare part for different finishes.

ACCESSORI E RICAMBI / ACCESSORIES AND SPARE PARTS



40521/R

Monoforo lavabo con piletta clic-clac. Single hole basin mixer with clicclac waste.



ARTICOLO COMPLETO / COMPLETE ITEM

40521CRCR0R
CRCR

40521AVAV0R
AVAV/GE/GE/AUAU/EOEO/DS/DS/HOHO/MIMI/
BBBB/BIBI/NENE/BUBU/ONON/NSNS

40521CNCN0R
CNCN/AMAM/NMNM/HMHM/OMOM/BMBM/OROR

40521OPOP0R
OPOP/TTTT/FAFA

40521XXXX0R *
XXXX

* XX: Per tutte le altre finiture fattibili riferirsi a questa fascia di prezzo. / Refer to this line of price for all other realizable finishes.

Non disponibile con maniglia in marmo. / Not available with marble handle.

ABBINABILE A / TO MATCH WITH:
Sifone / Siphon - **00067**

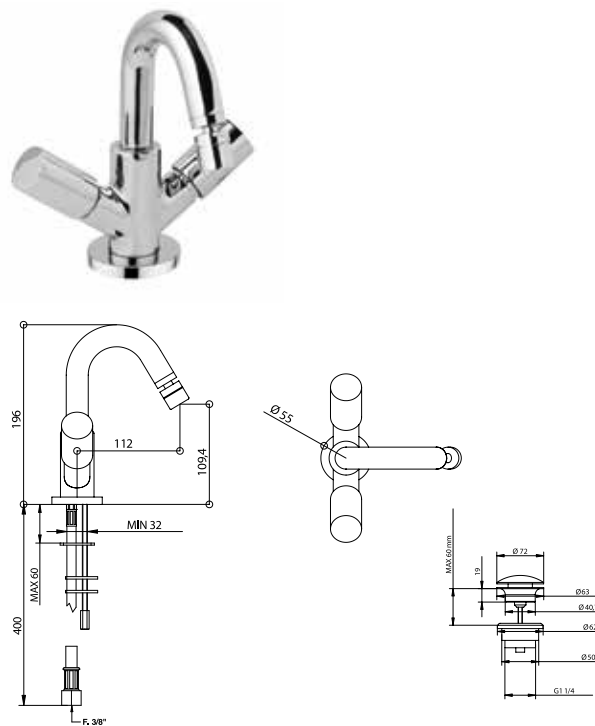
RICAMBI / SPARE PARTS

	9790 *		9789 ◻
	9999CR		9999XX ◻

* Calda / Hot
◻ Fredda / Cold
◻ Ricambio per finiture diverse dal cromo. / Spare part for different finishes.

40522/R

Monoforo bidet con piletta clicclac. Single hole bidet mixer with clicclac waste.



ARTICOLO COMPLETO / COMPLETE ITEM

40522CRCR0R
CRCR

40522AVAV0R
AVAV/GE/GE/AUAU/EOEO/DS/DS/HOHO/MIMI/
BBBB/BIBI/NENE/BUBU/ONON/NSNS

40522CNCN0R
CNCN/AMAM/NMNM/HMHM/OMOM/BMBM/OROR

40522OPOP0R
OPOP/TTTT/FAFA

40522XXXX0R *
XXXX

* XX: Per tutte le altre finiture fattibili riferirsi a questa fascia di prezzo. / Refer to this line of price for all other realizable finishes.

Non disponibile con maniglia in marmo. / Not available with marble handle.

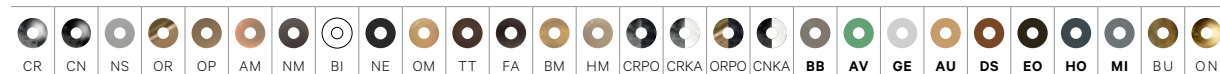
ABBINABILE A / TO MATCH WITH:
Sifone / Siphon - **00066**

RICAMBI / SPARE PARTS

	9790 *		9789 ◻
	9980CR		9980XX ◻

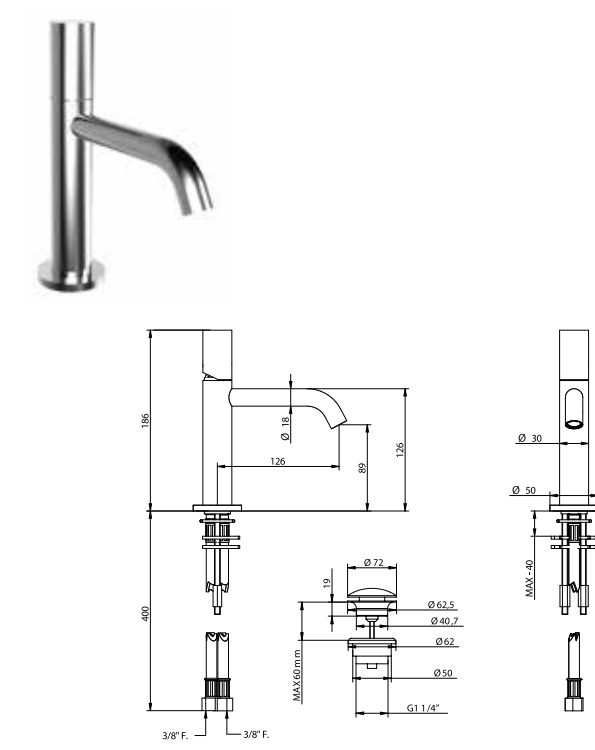
* Calda / Hot
◻ Fredda / Cold
◻ Ricambio per finiture diverse dal cromo. / Spare part for different finishes.

FINITURE E COLORI / FINISHES AND COLOURS



40321/OR

Miscelatore lavabo con cartuccia tradizionale e piletta clic - clac. Basin Mixer with clic - clac waste.



ARTICOLO COMPLETO / COMPLETE ITEM

40321CRCR0R
CRCR

40321AVAV0R
AVAV/GE/GE/AUAU/EOEO/DS/DS/HOHO/MIMI/
BBBB/NSNS/BIBI/NENE/ONON/BUBU

40321CNCN0R
CNCN/OROR

40321AMAM0R
AMAM/OPOP/NMNM/HMHM/OMOM/BMBM/TTTT/
FAFA

40321XXXX0R *
XXXX

* XX: Per tutte le altre finiture fattibili riferirsi a questa fascia di prezzo. / Refer to this line of price for all other realizable finishes.

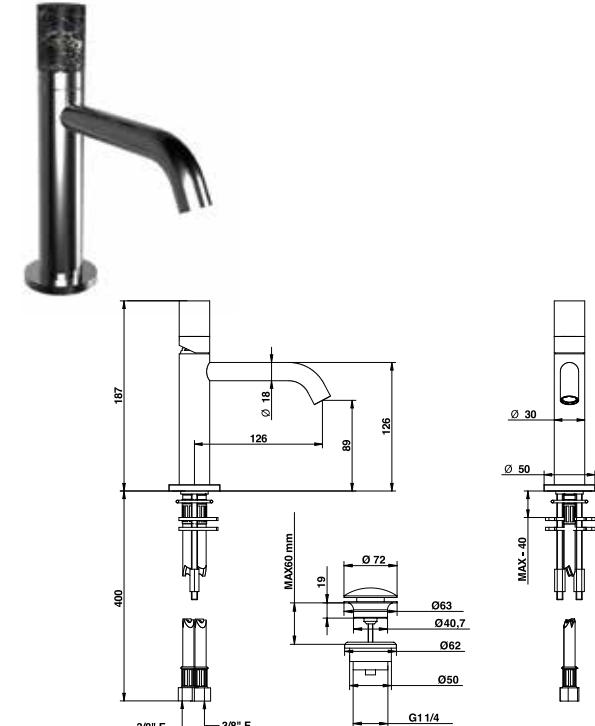
ABBINABILE A / TO MATCH WITH:
Sifone / Siphon - **00067**

RICAMBI / SPARE PARTS

	9870		9392
--	-------------	--	-------------

40321

Miscelatore lavabo con cartuccia tradizionale e piletta clic-clac. Basin mixer with clic-clac waste.



ARTICOLO COMPLETO / COMPLETE ITEM

40321CRKA
CRKA/CRPO

40321CNKA
CNKA/ORPO

40321XXXX *
XXXX

* XXXX: Per tutte le altre finiture fattibili riferirsi a questa fascia di prezzo. / Refer to this line of price for all other realizable finishes.

ABBINABILE A / TO MATCH WITH:
Sifone / Siphon - **00067**

RICAMBI / SPARE PARTS

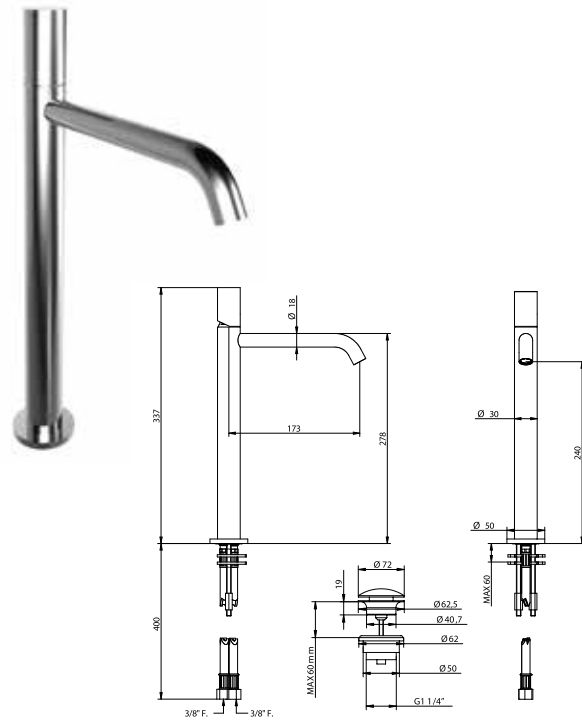
	9870		9392
--	-------------	--	-------------

ACCESSORI E RICAMBI / ACCESSORIES AND SPARE PARTS



40332/OR

Miscelatore lavabo alto con bocca lunga, cartuccia tradizionale e piletta clic-clac. High basin mixer with long spout and clic - clac waste.



ARTICOLO COMPLETO / COMPLETE ITEM

40332CRCROR
CRCR

40332AVAVOR
AVAV/GEGE/AUAU/EOEO/DSDS/HOHO/MIMI/
BBBB/NSNS/BIBI/NENE/ONON/BUBU

40332OROROR
OROR

40332AMAMOR
AMAM/OPOP/NMNM/HMHM/OMOM/BMBM/TTTT/
FAFA

40332XXXXOR *
XXXX

* XX: Per tutte le altre finiture fattibili riferirsi a questa fascia di prezzo. / Refer to this line of price for all other realizable finishes.

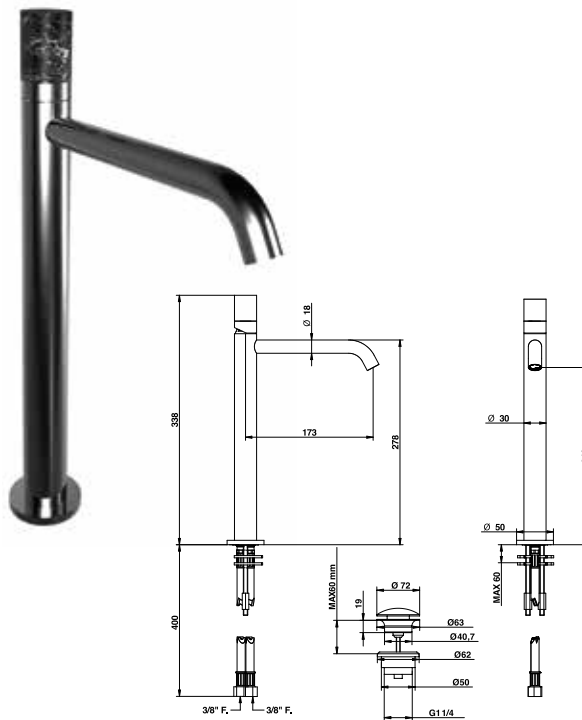
ABBINABILE A / TO MATCH WITH:
Sifone / Siphon - **00067**

RICAMBI / SPARE PARTS

9870	9392
-------------	-------------

40332

Miscelatore lavabo alto con bocca lunga, cartuccia tradizionale e piletta clic-clac. High basin mixer with long spout and clic-clac waste.



ARTICOLO COMPLETO / COMPLETE ITEM

40332CRKA
CRKA/CRPO

40332CNKA
CNKA/ORPO

40332XXXX *
XXXX

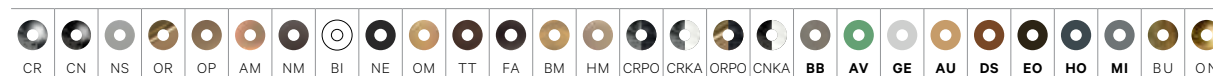
* XXXX: Per tutte le altre finiture fattibili riferirsi a questa fascia di prezzo. / Refer to this line of price for all other realizable finishes.

ABBINABILE A / TO MATCH WITH:
Sifone / Siphon - **00067**

RICAMBI / SPARE PARTS

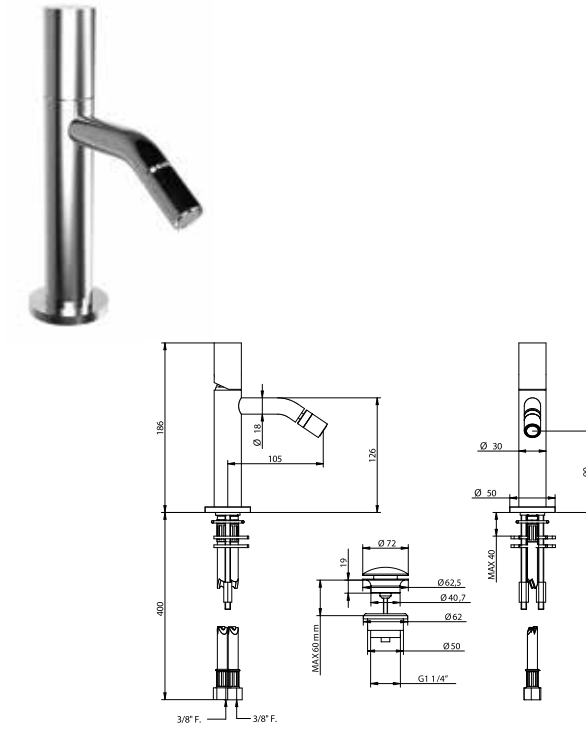
9870	9392
-------------	-------------

FINITURE E COLORI / FINISHES AND COLOURS



40322/OR

Miscelatore bidet con cartuccia tradizionale e piletta clic-clac. Bidet mixer with clic-clac waste.



ARTICOLO COMPLETO / COMPLETE ITEM

40322CRCROR
CRCR

40322AVAVOR
AVAV/GEGE/AUAU/EOEO/DSDS/HOHO/MIMI/
NENE/BIBI/NSNS/ONON

40322CNCNOR
CNCN/OROR

40322AMAMOR
AMAM/OPOP/NMNM/HMHM/OMOM/BMBM/TTTT/
FAFA

40322XXXXOR *
XXXX

* XX: Per tutte le altre finiture fattibili riferirsi a questa fascia di prezzo. / Refer to this line of price for all other realizable finishes.

ABBINABILE A / TO MATCH WITH:
Sifone / Siphon - **00066**

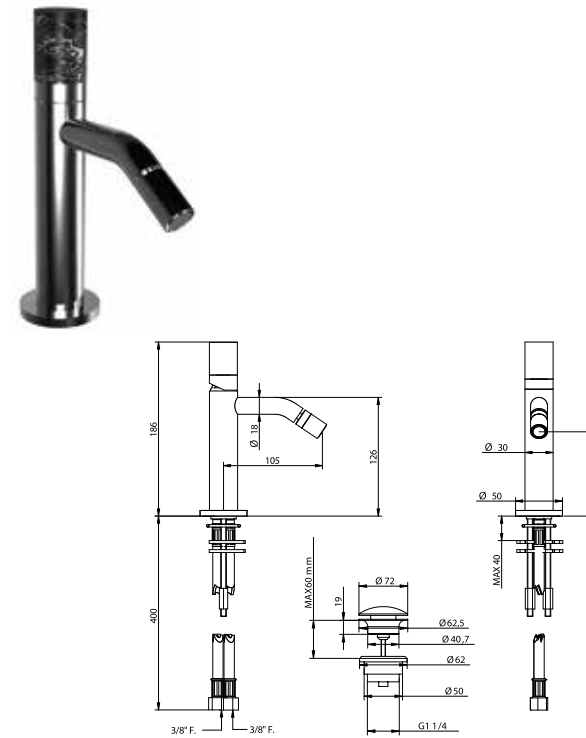
RICAMBI / SPARE PARTS

9870	9393CR
9393XX *	

* Ricambio per finiture diverse dal cromo. / Spare part for different finishes.

40322

Miscelatore bidet con cartuccia tradizionale e piletta clic-clac. Bidet mixer with clic-clac waste.



ARTICOLO COMPLETO / COMPLETE ITEM

40322CRKA
CRKA/CRPO

40322CNKA
CNKA/ORPO

40322XXXX *
XXXX

* XXXX: Per tutte le altre finiture fattibili riferirsi a questa fascia di prezzo. / Refer to this line of price for all other realizable finishes.

ABBINABILE A / TO MATCH WITH:
Sifone / Siphon - **00066**

RICAMBI / SPARE PARTS

9870	9393CR
9393XX *	

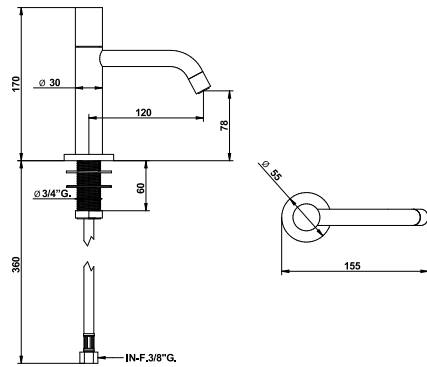
* Ricambio per finiture diverse dal cromo. / Spare part for different finishes.

ACCESSORI E RICAMBI / ACCESSORIES AND SPARE PARTS



40499/R

Rubinetto **monoacqua** senza scarico. **Mono water** tap without waste.



ARTICOLO COMPLETO / COMPLETE ITEM

- 40499CRCR0R**
CRCR
- 40499AVAV0R**
AVAV/GEGE/AUAU/EOEO/DSDS/HOHO/MIMI/BBBB/BIBI/NSNS/NENE/BUBU/ONON
- 40499OROR0R**
OROR/CNCN
- 40499OPOP0R**
OPOP/AMAM/NMNM/HMHM/OMOM/BMBM/TTTT/FAFA
- 40499XXXX0R ***
XXXX

* XX: Per tutte le altre finiture fattibili riferirsi a questa fascia di prezzo. / Refer to this line of price for all other realizable finishes.

Non disponibile con maniglia in marmo. / Not available with marble handle.

ABBINABILE A / TO MATCH WITH:
Sifone / Siphon - **00067**
Piletta clic-clac / Clic-clac waste - **00079**

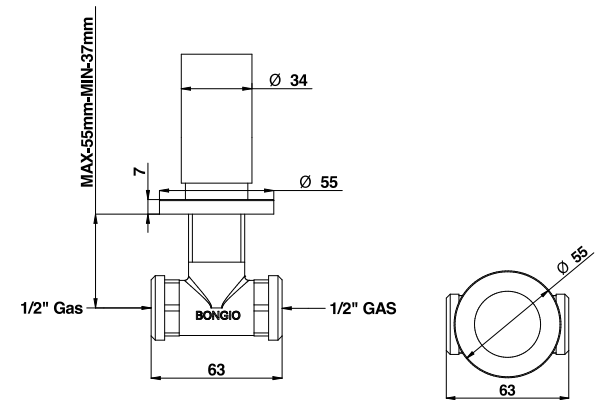
RICAMBI / SPARE PARTS

	9790		9988CR
	9988XX *		

* Ricambio per finiture diverse dal cromo. / Spare part for different finishes.

40500/R

Rubinetto incasso 1/2". 1/2" built-in tap.



RICAMBI / SPARE PARTS

	9790 *		9790 °
--	---------------	--	---------------

* Calda / Hot
° Fredda / Cold

ARTICOLO COMPLETO / COMPLETE ITEM

- 40500CRCR0R**
CRCR
- 40500AVAV0REU**
AVAV/GEGE/AUAU/EOEO/DSDS/HOHO/MIMI/BBBB/BIBI/NENE/NSNS/BUBU/ONON
- 40500CNCN0REU**
CNCN/AMAM/NMNM/HMHM/OMOM/OROR/BMBM
- 40500OPOP0REU**
OPOP/TTTT/FAFA
- 40500XXXX0REU ***
XXXX

* XX: Per tutte le altre finiture fattibili riferirsi a questa fascia di prezzo. / Refer to this line of price for all other realizable finishes.

PROLUNGA / MIXER EXTENSION

	00083CR00		00083XX00 *
--	------------------	--	--------------------

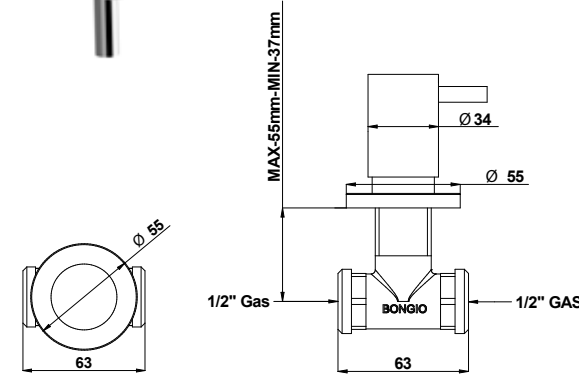
* Ricambio/prolunga per finiture diverse dal cromo. / Spare part/mixer extension for different finishes.

FINITURE E COLORI / FINISHES AND COLOURS



40500/L NEW

Rubinetto incasso 1/2". 1/2" built-in tap.



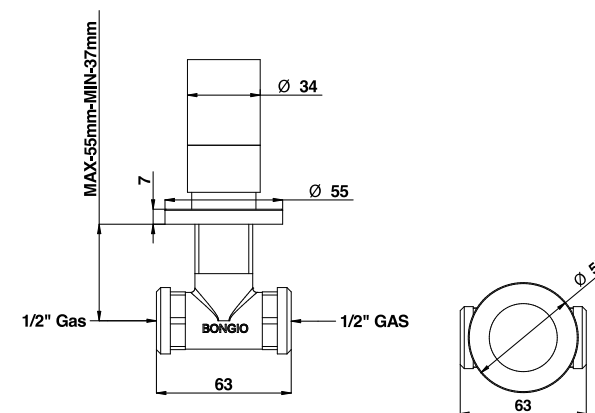
RICAMBI / SPARE PARTS

	9790 *		9790 °
--	---------------	--	---------------

* Calda / Hot
° Fredda / Cold

40500

Rubinetto incasso 1/2". 1/2" built-in tap.



ACCESSORI E RICAMBI / ACCESSORIES AND SPARE PARTS



ARTICOLO COMPLETO / COMPLETE ITEM

- 40500CRCR0L**
CRCR
- 40500AVAV0LEU**
AVAV/GEGE/AUAU/EOEO/DSDS/HOHO/MIMI/BBBB/BIBI/NSNS/BUBU/ONON
- 40500CNCN0LEU**
CNCN/AMAM/NMNM/HMHM/OMOM/OROR/BMBM
- 40500OPOP0LEU**
OPOP/TTTT/FAFA
- 40500XXXX0LEU ***
XXXX

* XX: Per tutte le altre finiture fattibili riferirsi a questa fascia di prezzo. / Refer to this line of price for all other realizable finishes.

PROLUNGA / MIXER EXTENSION

	00083CR00		00083XX00 *
--	------------------	--	--------------------

* Ricambio/prolunga per finiture diverse dal cromo. / Spare part/mixer extension for different finishes.

ARTICOLO COMPLETO / COMPLETE ITEM

- 40500CRKA**
CRKA/CRPO
- 40500CRKAEU**
CRKA/CRPO
- 40500CNKAEU**
CNKA/ORPO
- 40500XXXXEU ***
XXXX

* XXXX: Per tutte le altre finiture fattibili riferirsi a questa fascia di prezzo. / Refer to this line of price for all other realizable finishes.

PROLUNGA / MIXER EXTENSION

	00083CR00		00083XX00 *
--	------------------	--	--------------------

* Ricambio/prolunga per finiture diverse dal cromo. / Spare part/mixer extension for different finishes.

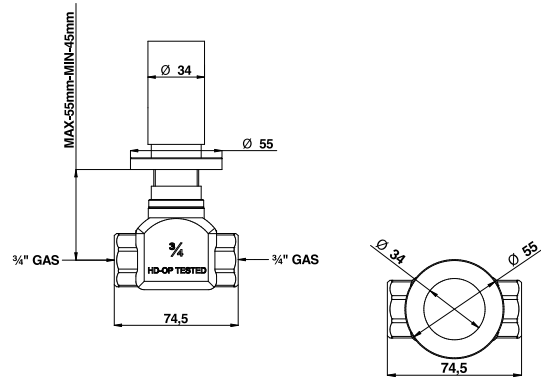
RICAMBI / SPARE PARTS

	9790 *		9790 °
--	---------------	--	---------------

* Calda / Hot
° Fredda / Cold

40498/R

Rubinetto incasso 3/4" vitone tradizionale. 3/4" built-in tap traditional mechanism.



RICAMBI / SPARE PARTS

9804 *	9804 ◯
--------	--------

*Calda / Hot
◯Fredda / Cold

ARTICOLO COMPLETO / COMPLETE ITEM

40498CRCR0R
CRCR

PARTE INCASSO BUILT-IN PART	PARTE ESTERNA DA ABBINARE EXTERNAL MATCHING PART
--------------------------------	---

FINITURE / FINISHES

09772 CALDA / hot	40498CRCR0REU CRCR
09772 FREDDA / cold	40498AVAV0REU AVAV/GEGE/AUAU/EOEO/ DSDS/HOHO/MIMI/BBBB/ BIBI/NENE/NSNS/BUBU/ ONON
	40498CNCN0REU CNCN/AMAM/NMNM/ HMHM/OMOM/BMBM/OROR
	40498OPOP0REU OPOP/TTTT/FAFA
	40498XXXX0REU * XXXX

* XX: Per tutte le altre finiture fattibili riferirsi a questa fascia di prezzo. / Refer to this line of price for all other realizable finishes.

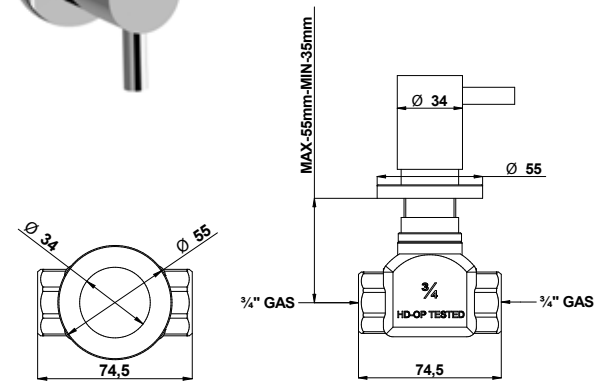
PROLUNGA / MIXER EXTENSION

00083CR00	00083XX00 *
-----------	-------------

* Ricambio/prolunga per finiture diverse dal cromo. / Spare part/mixer extension for different finishes.

40498/L NEW

Rubinetto incasso 3/4" vitone tradizionale. 3/4" built-in tap traditional mechanism.



RICAMBI / SPARE PARTS

9804 *	9804 ◯
--------	--------

*Calda / Hot
◯Fredda / Cold

ARTICOLO COMPLETO / COMPLETE ITEM

40498CRCR0L
CRCR

PARTE INCASSO BUILT-IN PART	PARTE ESTERNA DA ABBINARE EXTERNAL MATCHING PART
--------------------------------	---

FINITURE / FINISHES

09772 CALDA / hot	40498CRCR0LEU CRCR
09772 FREDDA / cold	40498AVAV0LEU AVAV/GEGE/AUAU/EOEO/ DSDS/HOHO/MIMI/BBBB/ BIBI/NSNS/BUBU/ONON
	40498CNCN0LEU CNCN/AMAM/NMNM/ HMHM/OMOM/BMBM/OROR
	40498OPOP0LEU OPOP/TTTT/FAFA
	40498XXXX0LEU * XXXX

* XX: Per tutte le altre finiture fattibili riferirsi a questa fascia di prezzo. / Refer to this line of price for all other realizable finishes.

PROLUNGA / MIXER EXTENSION

00083CR00	00083XX00 *
-----------	-------------

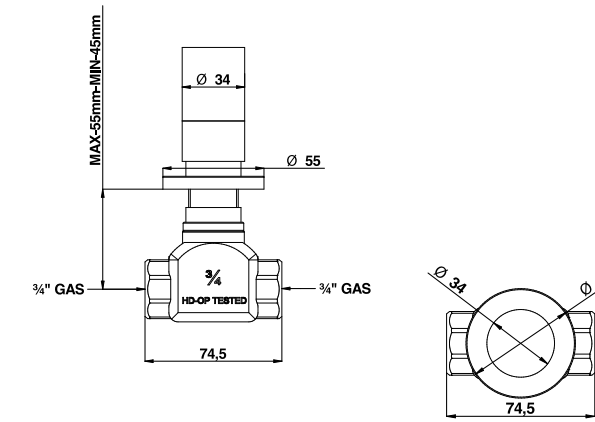
* Ricambio/prolunga per finiture diverse dal cromo. / Spare part/mixer extension for different finishes.

FINITURE E COLORI / FINISHES AND COLOURS



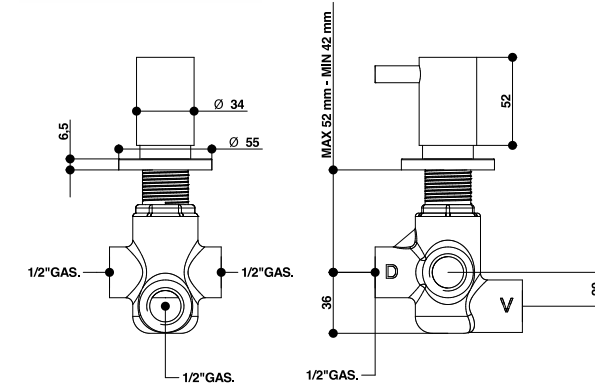
40498

Rubinetto incasso 3/4" vitone tradizionale. 3/4" built-in tap traditional mechanism.



40525/R

Deviatore 2 uscite (2 entrate 2 uscite). 2 exit built-in diverter (2 in - 2 out).



RICAMBI / SPARE PARTS

00112DM

ACCESSORI E RICAMBI / ACCESSORIES AND SPARE PARTS



ARTICOLO COMPLETO / COMPLETE ITEM

40498CRKA
CRKA/CRPO

PARTE INCASSO BUILT-IN PART	PARTE ESTERNA DA ABBINARE EXTERNAL MATCHING PART
--------------------------------	---

FINITURE / FINISHES

09772 CALDA / hot	40498CRKAEU CRKA/CRPO
09772 FREDDA / cold	40498CNKAEU CNKA/ORPO
	40498XXXXEU * XXXX

* XXXX: Per tutte le altre finiture fattibili riferirsi a questa fascia di prezzo. / Refer to this line of price for all other realizable finishes.

PROLUNGA / MIXER EXTENSION

00083CR00	00083XX00 *
-----------	-------------

* Ricambio/prolunga per finiture diverse dal cromo. / Spare part/mixer extension for different finishes.

RICAMBI / SPARE PARTS

9804 *	9804 ◯
--------	--------

*Calda / Hot
◯Fredda / Cold

ARTICOLO COMPLETO / COMPLETE ITEM

40525CRCR0R
CRCR

PARTE INCASSO BUILT-IN PART	PARTE ESTERNA DA ABBINARE EXTERNAL MATCHING PART
--------------------------------	---

FINITURE / FINISHES

09496	40525CRCR0REU CRCR
	40525AVAV AVAV/GEGE/AUAU/EOEO/ DSDS/HOHO/MIMI/BBBB/ BIBI/NENE/NSNS/BUBU/ ONON
	40525CNCN0REU CNCN/AMAM/NMNM/ HMHM/OMOM/BMBM/OROR
	40525OPOP0REU OPOP/TTTT/FAFA
	40525XXXX0REU * XXXX

* XX: Per tutte le altre finiture fattibili riferirsi a questa fascia di prezzo. / Refer to this line of price for all other realizable finishes.

Non disponibile con maniglia in marmo / Not available with marble handle
Da abbinare ad articolo 40500/40498. / To match with 40500/40498.

PROLUNGA / MIXER EXTENSION

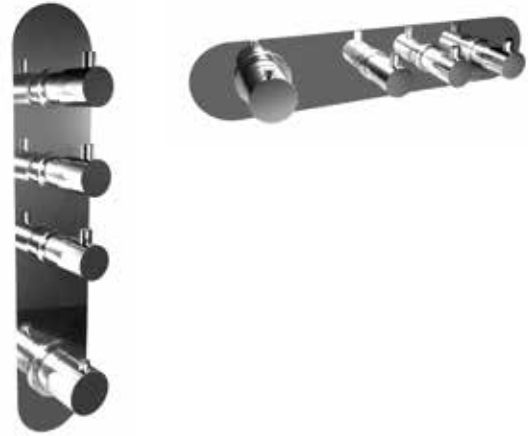
00083CR00	00083XX00 *
-----------	-------------

* Ricambio/prolunga per finiture diverse dal cromo. / Spare part/mixer extension for different finishes.

32542/3

Miscelatore termostatico incasso con 3 rubinetti di apertura/chiusura su piastra unica (3 uscite). Montaggio disponibile sia in verticale che orizzontale.

Built-in thermostatic mixer with 3 open/close taps on single plate (3 way). Available mounting both vertically and horizontally.



ARTICOLO COMPLETO / COMPLETE ITEM

32542CR03
CR

PARTE INCASSO BUILT-IN PART	PARTE ESTERNA DA ABBINARE EXTERNAL MATCHING PART
--------------------------------	---

09730/03

FINITURE / FINISHES

32542CR03EU
CR

32542AV03EU *
AV/GE/AU/EO/DS/HO/MI/
NE/NS/BI

32542CN03EU *
CN/AM/NM/OR/HM/OM

32542OP03EU *
OP/FA

32542XX03EU ◻
XX

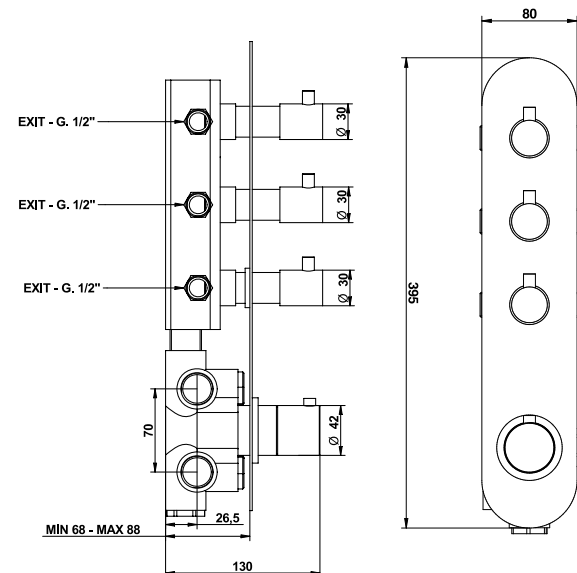
* Nelle varianti colore verniciate e satinare alcuni particolari saranno in finitura galvanica per garantire gli standard qualitativi. / To assure our quality standard on colored and satin product, some details remain in galvanic finishes.

◻ XX: Per tutte le altre finiture fattibili riferirsi a questa fascia di prezzo. / Refer to this line of price for all other realizable finishes.

Non disponibile in BU - TT - BM - ON - BB / Not available BU - TT - BM - ON - BB

Portata a pressione dinamica: 3 bar - 23 l/min. / Flow rates at dynamic pressure: 3 bar - 23 l/min.

Media portata. / Average water flow.



PROLUNGA / MIXER EXTENSION

	00112CRPR03		00112XXPR03 *
--	--------------------	--	----------------------

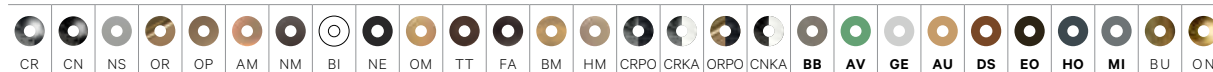
* Ricambio/prolunga per finiture diverse dal cromo. / Spare part/mixer extension for different finishes.

RICAMBI / SPARE PARTS

	9845 *		9794 ◻
--	---------------	--	---------------

* Cartuccia miscelatrice / Mixer cartridge
◻ Vitone di apertura-chiusura / Open-close cartridge

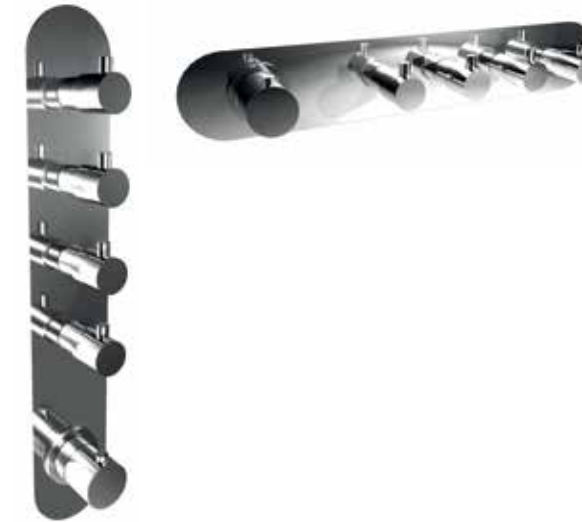
FINITURE E COLORI / FINISHES AND COLOURS



32542/4

Miscelatore termostatico incasso con 4 rubinetti di apertura/chiusura su piastra unica (4 uscite). Montaggio disponibile sia in verticale che orizzontale.

Built-in thermostatic mixer with 4 open/close taps on single plate (4 way). Available mounting both vertically and horizontally.



ARTICOLO COMPLETO / COMPLETE ITEM

32542CR04
CR

PARTE INCASSO BUILT-IN PART	PARTE ESTERNA DA ABBINARE EXTERNAL MATCHING PART
--------------------------------	---

09730/04

FINITURE / FINISHES

32542CR04EU
CR

32542AV04EU *
AV/GE/AU/EO/DS/HO/MI/
NE/NS/BI

32542CN04EU *
CN/AM/NM/OR/HM/OM

32542OP04EU *
OP/FA

32542XX04EU ◻
XX

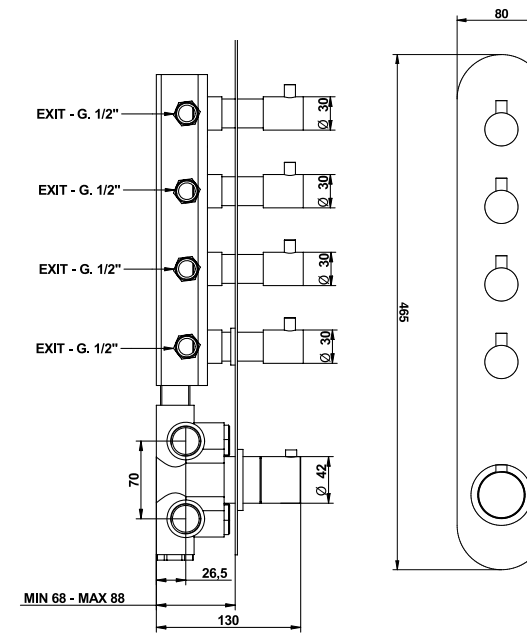
* Nelle varianti colore verniciate e satinare alcuni particolari saranno in finitura galvanica per garantire gli standard qualitativi. / To assure our quality standard on colored and satin product, some details remain in galvanic finishes.

◻ XX: Per tutte le altre finiture fattibili riferirsi a questa fascia di prezzo. / Refer to this line of price for all other realizable finishes.

Non disponibile in BU - TT - BM - ON - BB / Not available BU - TT - BM - ON - BB

Portata a pressione dinamica: 3 bar - 23 l/min. / Flow rates at dynamic pressure: 3 bar - 23 l/min.

Media portata. / Average water flow.



PROLUNGA / MIXER EXTENSION

	00112CRPR04		00112XXPR04 *
--	--------------------	--	----------------------

* Ricambio/prolunga per finiture diverse dal cromo. / Spare part/mixer extension for different finishes.

RICAMBI / SPARE PARTS

	09845 *		9794 ◻
--	----------------	--	---------------

* Cartuccia miscelatrice / Mixer cartridge
◻ Vitone di apertura-chiusura / Open-close cartridge

ACCESSORI E RICAMBI / ACCESSORIES AND SPARE PARTS



40530/DR

Gruppo vasca incasso con set doccia Built-in bath and shower mixer with duplex shower set.

Dettaglio flessibili / Flexible details pag. 36



ARTICOLO COMPLETO / COMPLETE ITEM

40530CRCR0DOR
CRCR

PARTE INCASSO BUILT-IN PART	PARTE ESTERNA DA ABBINARE EXTERNAL MATCHING PART
--------------------------------	---

FINITURE / FINISHES

09680/AQ

40530CRCR0DOREU
CRCR

40530AVAV0DOREU
AVAV/GEGE/AUAU/EOEO/
DSDS/HOHO/MIMI/BBBB/
BIBI/NENE/NSNS/BUBU/
ONON

40530CNCN0DOREU
CNCN/OROR/AMAM/NMNM/
HMHM/OMOM/BMBM

40530POPOP0DOREU
OPOP/TTTT/FAFA

40530XXXX0DOREU *
XXXX

* XX: Per tutte le altre finiture fattibili riferirsi a questa fascia di prezzo. / Refer to this line of price for all other realizable finishes.

40530/D

Gruppo vasca incasso con set doccia Built-in bath and shower mixer with duplex shower set.

Dettaglio flessibili / Flexible details pag. 36



ARTICOLO COMPLETO / COMPLETE ITEM

40530CRKA0D
CRKA/CRPO

PARTE INCASSO BUILT-IN PART	PARTE ESTERNA DA ABBINARE EXTERNAL MATCHING PART
--------------------------------	---

FINITURE / FINISHES

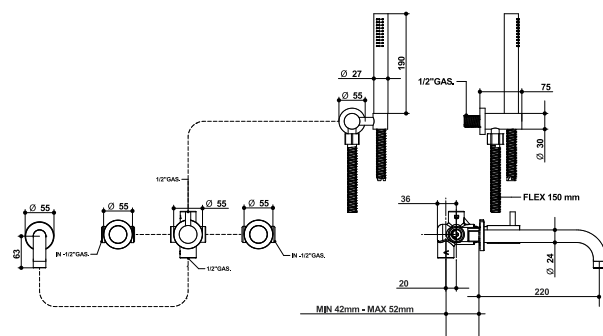
09680/AQ

40530CRKA0DEU
CRKA/CRPO

40530CNKA0DEU
CNKA/ORPO

40530XXXX0DEU *
XXXX

* XXXX: Per tutte le altre finiture fattibili riferirsi a questa fascia di prezzo. / Refer to this line of price for all other realizable finishes.



PROLUNGA / MIXER EXTENSION

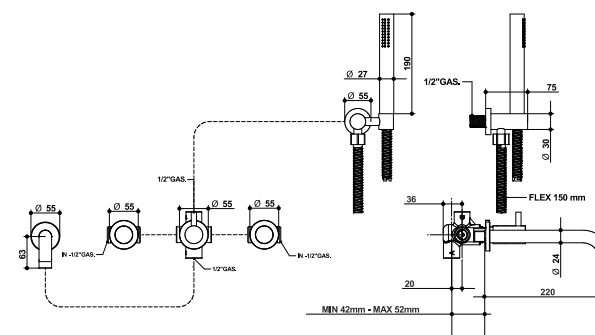
	00083CR00 3 pz. per articolo / 3 pcs needed	Cad. / Each		00083XX00 *
--	--	-------------	--	--------------------

* Ricambio/prolunga per finiture diverse dal cromo. / Spare part/mixer extension for different finishes.

RICAMBI / SPARE PARTS

	9790 *		9790 □
	9996CR		9996XX □
	9600CR		9600XXPV ▲
	9600XX *		00850CROE
	00850XX00 □		00112DM

* Calda / Hot
□ Fredda / Cold
□ Ricambio per finiture diverse dal cromo. / Spare part for different finishes.
▲ Per le finiture verniciate e satinare il flessibile verrà fornito in PVC nero. / The flexible hose will be supplied in black PVC for painted and matt finishes.
● Ricambio per finiture galvaniche diverse dal cromo. / Spare part for galvanic finishes different from chrome.



PROLUNGA / MIXER EXTENSION

	00083CR00 3 pz. per articolo / 3 pcs needed	Cad. / Each		00083XX00 *
--	--	-------------	--	--------------------

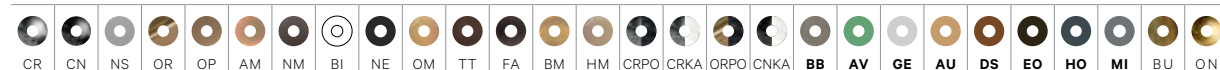
* Ricambio/prolunga per finiture diverse dal cromo. / Spare part/mixer extension for different finishes.

RICAMBI / SPARE PARTS

	9790 *		9790 □
	9996CR		9996XX □
	9600CR		9600XXPV ▲
	9600XX *		00850CROE
	00850XX00 □		00112DM

* Calda / Hot
□ Fredda / Cold
□ Ricambio per finiture diverse dal cromo. / Spare part for different finishes.
▲ Per le finiture verniciate e satinare il flessibile verrà fornito in PVC nero. / The flexible hose will be supplied in black PVC for painted and matt finishes.
● Ricambio per finiture galvaniche diverse dal cromo. / Spare part for galvanic finishes different from chrome.

FINITURE E COLORI / FINISHES AND COLOURS

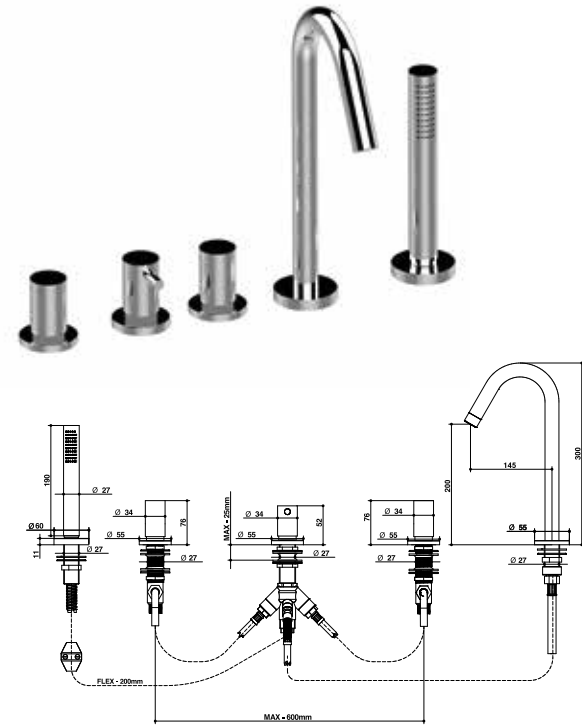


ACCESSORI E RICAMBI / ACCESSORIES AND SPARE PARTS



40531/DR

Gruppo bordo vasca cinque fori con set doccia. Five holes deck bath and shower mixer with shower set.



ARTICOLO COMPLETO / COMPLETE ITEM

40531CRCR0DOR
CRCR

40531AVAV0DOR
AVAV/GE/EAU/EOEO/DS/DS/HOHO/MIMI/
BBBB/BIBI/NENE/NSNS/ONON/BUBU

40531CNCN0DOR
CNCN/AMAM/NMNM/HMHM/OMOM/BMBM/OROR

40531OPOP0DOR
OPOP/TTTT/FAFA

40531XXXX0DOR *
XXXX

* XX: Per tutte le altre finiture fattibili riferirsi a questa fascia di prezzo. / Refer to this line of price for all other realizable finishes.

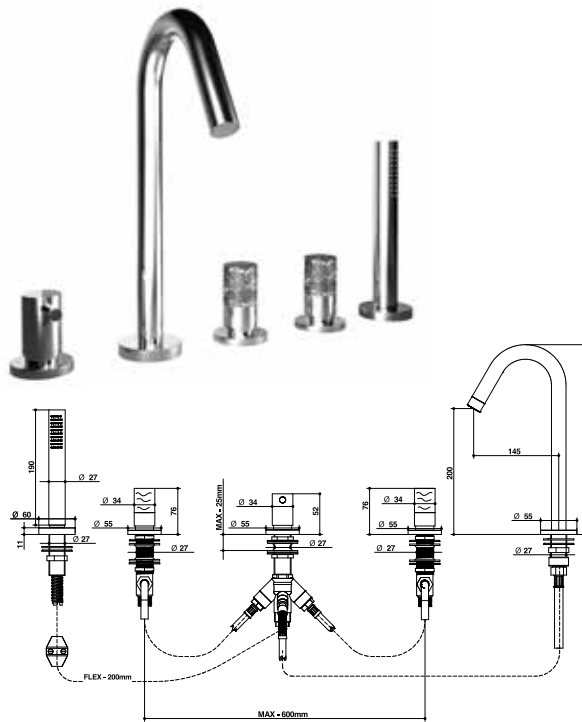
RICAMBI / SPARE PARTS

9790 *	9790 □
9996CR	9996XX □
9606CR	9606XX □
00850CROE	00850XX00 □
00112VI	

* Calda / Hot
□ Fredda / Cold
□ Ricambio per finiture diverse dal cromo. / Spare part for different finishes.

40531/D

Gruppo bordo vasca cinque fori con set doccia. Five holes deck bath and shower mixer with shower set.



ARTICOLO COMPLETO / COMPLETE ITEM

40531CRKA0D
CRKA/CRPO

40531CNKA0D
CNKA/ORPO

40531XXXX0D *
XXXX

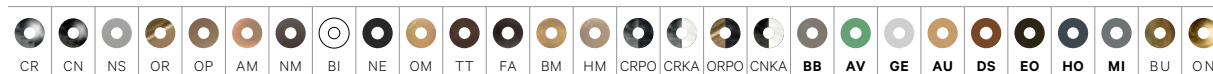
* XXXX: Per tutte le altre finiture fattibili riferirsi a questa fascia di prezzo. / Refer to this line of price for all other realizable finishes.

RICAMBI / SPARE PARTS

9790 *	9790 □
9996CR	9996XX □
9606CR	9606XX □
00850CROE	00850XX00 □
00112VI	

* Calda / Hot
□ Fredda / Cold
□ Ricambio per finiture diverse dal cromo. / Spare part for different finishes.

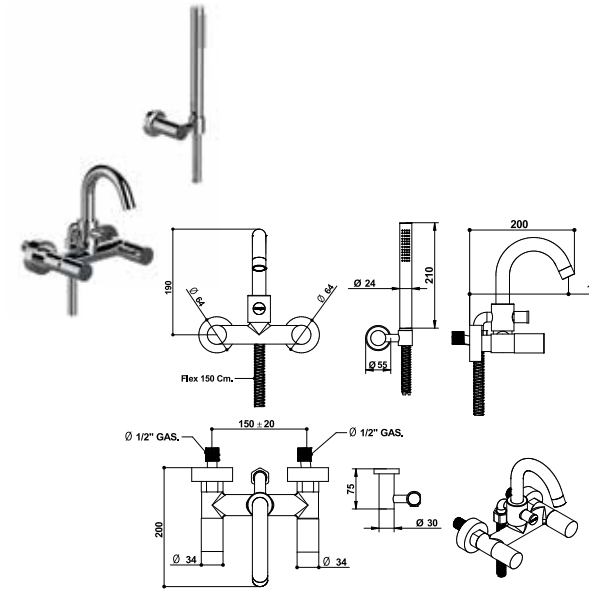
FINITURE E COLORI / FINISHES AND COLOURS



40536/DR

Gruppo vasca esterno con set doccia duplex. External bath and shower mixer with duplex shower set.

Dettaglio flessibili / Flexible details pag. 36



* Calda / Hot
□ Fredda / Cold
□ Ricambio per finiture diverse dal cromo. / Spare part for different finishes.
* Per le finiture verniciate e satinare il flessibile verrà fornito in PVC nero. / The flexible hose will be supplied in black PVC for painted and matt finishes.
* Ricambio per finiture galvaniche diverse dal cromo. / Spare part for galvanic finishes different from chrome.

ARTICOLO COMPLETO / COMPLETE ITEM

40536CRCR0DOR
CRCR

40536AVAV0DOR *
AVAV/GE/EAU/EOEO/DS/DS/HOHO/MIMI/
BBBB/BIBI/NENE/NSNS/ONON/BUBU

40536AMAM0DOR *
AMAM/NMNM/HMHM/OMOM/BMBM/OROR/CNCN

40536OPOP0DOR *
OPOP/TTTT/FAFA

40536XXXX0DOR □
XXXX

* Nelle varianti colore verniciate e satinare alcuni particolari saranno in finitura galvanica per garantire gli standard qualitativi. / To assure our quality standard on colored and satin product, some details remain in galvanic finishes.
□ XX: Per tutte le altre finiture fattibili riferirsi a questa fascia di prezzo. / Refer to this line of price for all other realizable finishes.

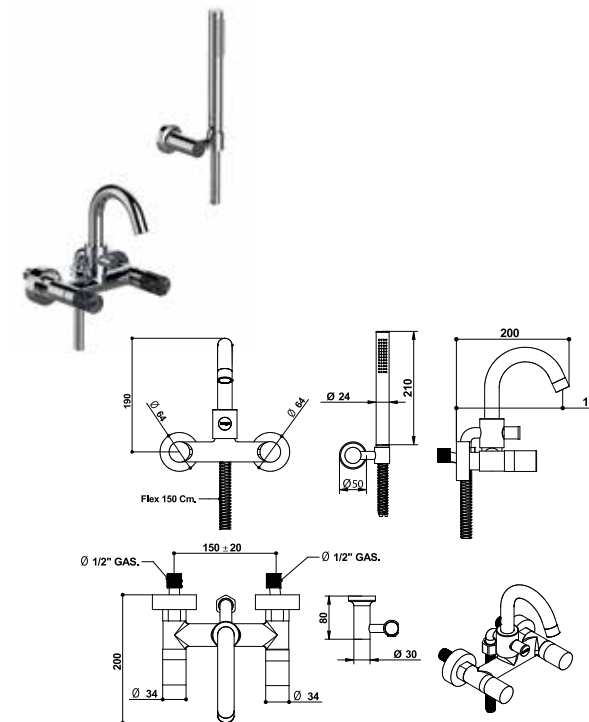
RICAMBI / SPARE PARTS

9790 *	9790 □
9996CR	9996XX □
9600CR	9600XXPV △
9600XX *	00850CROE
00850XX00 □	00116CR
00116XX □	

40536/D

Gruppo vasca esterno con set doccia duplex. External bath and shower mixer with duplex shower set.

Dettaglio flessibili / Flexible details pag. 36



ARTICOLO COMPLETO / COMPLETE ITEM

40536CRKA0D
CRKA/CRPO

40536CNKA0D
CNKA/ORPO

40536XXXX0D *
XXXX

* XXXX: Per tutte le altre finiture fattibili riferirsi a questa fascia di prezzo. / Refer to this line of price for all other realizable finishes.

RICAMBI / SPARE PARTS

9790 *	9790 □
9996CR	9996XX □
9600CR	9600XXPV △
9600XX *	00850CROE
00850XX00 □	00116CR
00116XX □	

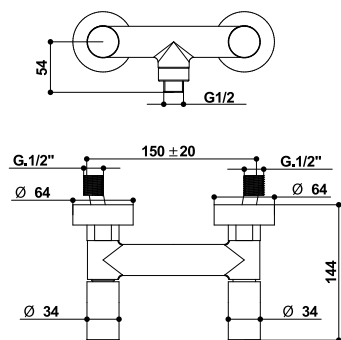
* Calda / Hot
□ Fredda / Cold
□ Ricambio per finiture diverse dal cromo. / Spare part for different finishes.
* Per le finiture verniciate e satinare il flessibile verrà fornito in PVC nero. / The flexible hose will be supplied in black PVC for painted and matt finishes.
* Ricambio per finiture galvaniche diverse dal cromo. / Spare part for galvanic finishes different from chrome.

ACCESSORI E RICAMBI / ACCESSORIES AND SPARE PARTS



40523/R

Gruppo doccia esterno. External shower mixer



ARTICOLO COMPLETO / COMPLETE ITEM

- 40523CRCR0R**
CRCR
- 40523AVAV0R**
AVAV/GE/GE/AU/EO/EO/DS/DS/HO/MI/MI/BB/BI/BI/NE/NE/NS/NS/BU/BU/ON
- 40523AMAM0R**
AMAM/NM/NM/HM/HM/OM/OM/BB/BB/CN/CN/OR
- 40523OPOP0R**
OPOP/TT/TT/FA/FA
- 40523XXXX0R ***
XXXX

* XX: Per tutte le altre finiture fattibili riferirsi a questa fascia di prezzo. / Refer to this line of price for all other realizable finishes.

ABBINABILE A / TO MATCH WITH:
Asta saliscendi / Sliding rail - **870**

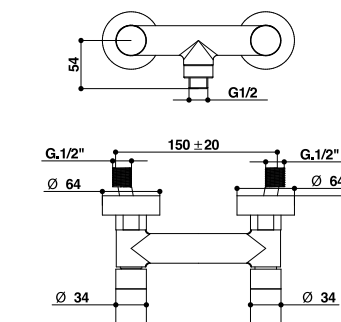
RICAMBI / SPARE PARTS

	9790 *		9790 ◻
--	---------------	--	---------------

* Calda / Hot
◻ Fredda / Cold

40523

Gruppo esterno per doccia. External shower mixer



ARTICOLO COMPLETO / COMPLETE ITEM

- 40523CRKA**
CRKA/CRPO
- 40523CNKA**
CNKA/ORPO
- 40523XXXX ***
XXXX

* XXXX: Per tutte le altre finiture fattibili riferirsi a questa fascia di prezzo. / Refer to this line of price for all other realizable finishes.

ABBINABILE A / TO MATCH WITH:
Asta saliscendi / Sliding rail - **870**

RICAMBI / SPARE PARTS

	9790 *		9790 ◻
--	---------------	--	---------------

* Calda / Hot
◻ Fredda / Cold

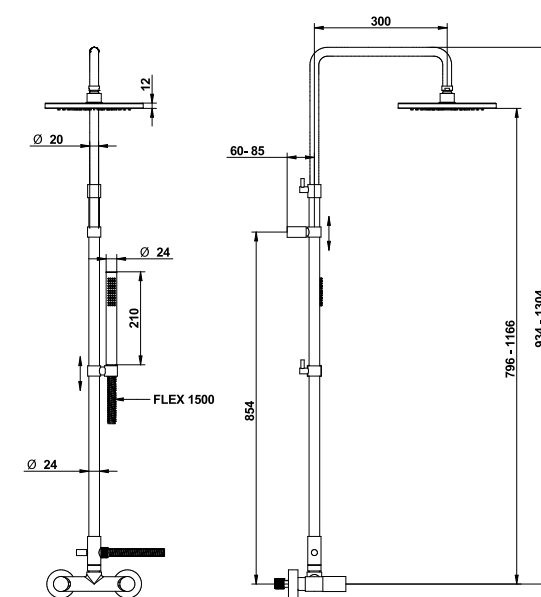
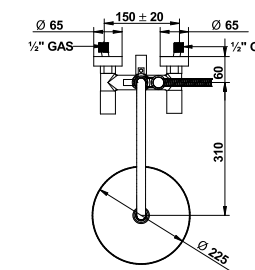
FINITURE E COLORI / FINISHES AND COLOURS



40537/DR

Gruppo doccia esterno con tubo, soffione e set doccia duplex. External shower mixer with tube, shower head and duplex shower set.

Dettaglio flessibili / Flexible details pag. 36



ARTICOLO COMPLETO / COMPLETE ITEM

- 40537CRCR0D0R**
CRCR
- 40537AVAV0D0R ***
AVAV/GE/GE/AU/EO/EO/DS/DS/HO/MI/MI/BB/BI/BI/NE/NE/NS/NS/BU/BU/ON
- 40537AMAM0D0R ***
AMAM/NM/NM/HM/HM/OM/OM/CN/CN/OR/BB/BB
- 40537OPOP0D0R ***
OPOP/FA/FA/TT/TT
- 40537XXXX0D0R ◻**
XXXX

* Nelle varianti colore verniciate e satinare alcuni particolari saranno in finitura galvanica per garantire gli standard qualitativi. / To assure our quality standard on colored and satin product, some details remain in galvanic finishes.

◻ XX: Per tutte le altre finiture fattibili riferirsi a questa fascia di prezzo. / Refer to this line of price for all other realizable finishes.

RICAMBI / SPARE PARTS

	9790 *		9790 ◻
	9600CR		9600XXPV ◻
	9600XX ◻		00850CR0E
	00850XX00 ◻		00121CR
	00121XX ◻		880CR00
	880XX00 *		

* Calda / Hot
◻ Fredda / Cold
◻ Per le finiture verniciate e satinare il flessibile verrà fornito in PVC nero. / The flexible will be supplied in black PVC for painted and matt finishes.
◻ Ricambio per finiture diverse dal cromo. / Spare part for different finishes.
* Ricambio per finiture galvaniche diverse dal cromo. / Spare part for galvanic finishes different from chrome.

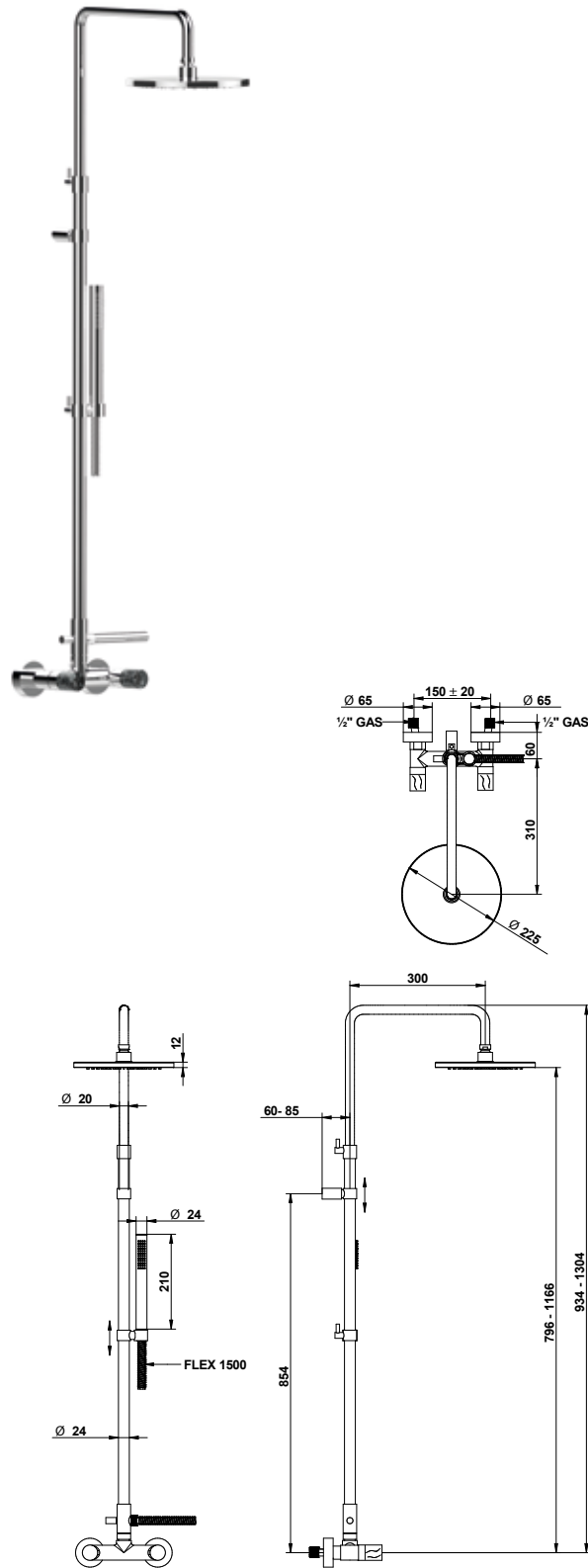
ACCESSORI E RICAMBI / ACCESSORIES AND SPARE PARTS



40537/D

Gruppo doccia esterno con tubo, soffione e set doccia duplex. External shower mixer with tube, shower head and duplex shower set.

Dettaglio flessibili / Flexible details pag. 36



ARTICOLO COMPLETO / COMPLETE ITEM

40537CRKA0D
CRKA/CRPO

40537CNKA0D
CNKA/ORPO

40537XXXX0D *
XXXX

* XXXX: Per tutte le altre finiture fattibili riferirsi a questa fascia di prezzo. / Refer to this line of price for all other realizable finishes.

RICAMBI / SPARE PARTS

9790 *	9790 □
9600CR	9600XXPV □
9600XX ▲	00850CR0E
00850XX00 *	00121CR
00121XX *	880CR00
880XX00 *	

* Calda / Hot
□ Fredda / Cold
□ Per le finiture verniciate e satinare il flessibile verrà fornito in PVC nero. / The flexible hose will be supplied in black PVC for painted and matt finishes.
▲ Ricambio per finiture galvaniche diverse dal cromo. / Spare part for galvanic finishes different from chrome.
● Ricambio per finiture diverse dal cromo. / Spare part for different finishes.

FINITURE E COLORI / FINISHES AND COLOURS



985/70-90

Bocca lavabo a pavimento 985/90. Floor mounted basin spout 985/90.
Bocca vasca a pavimento 985/70. Floor mounted bath spout 985/70.



ARTICOLO COMPLETO / COMPLETE ITEM

00985CR70
CR

00985CR90
CR

00985AV70
AV/GE/AU/EO/DS/HO/MI/NE/BI/RS/NS/ON/RB/PL

00985AV90
AV/GE/AU/EO/DS/HO/MI/NE/BI/RS/NS/ON/RB/PL

00985OR90
OR

00985OR70
OR

00985FA70
FA/TT/OP/CN/BM

00985FA90
FA/TT/OP/CN/BM

Non disponibile in altre finiture. / Not available in other finishes.

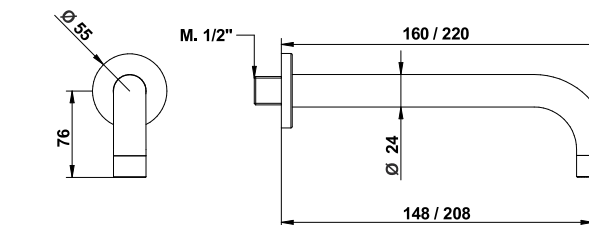
RICAMBI / SPARE PARTS

9999CR	9999XX *
--------	----------

* Ricambio per finiture diverse dal cromo. / Spare part for different finishes.

986/16-22

Bocca incasso Ø 24 mm, 160-220 mm lunghezza, 1/2M. Built-in spout, 24 mms. Ø, 1/2M, 160-220 mms. long.



ARTICOLO COMPLETO / COMPLETE ITEM

00986CR16
CR

00986CR22
CR

00986AV16
AV/GE/AU/EO/DS/HO/MI/BB/BU/NS/BI/NE/ON/PL

00986AV22
AV/GE/AU/EO/DS/HO/MI/BB/BU/NS/BI/NE/ON/PL

00986CN16
CN/AM/FA/OP/BM/HM/NM/OM/OR

00986CN22
CN/AM/NM/FA/OP/BM/HM/OM/OR

00986TT16
TT

00986TT22
TT

00986XX16 *
XX

00986XX22 *
XX

* XX: Per tutte le altre finiture fattibili riferirsi a questa fascia di prezzo. / Refer to this line of price for all other realizable finishes.

OPTIONAL: Rosone standard. / Flange standard. **00253/00**
OPTIONAL: Rosone Ø 80 mm. / Flange Ø 80 mms. **00253/80**

RICAMBI / SPARE PARTS

9999CR	9999XX *
--------	----------

* Ricambio per finiture diverse dal cromo. / Spare part for different finishes.

ACCESSORI E RICAMBI / ACCESSORIES AND SPARE PARTS

