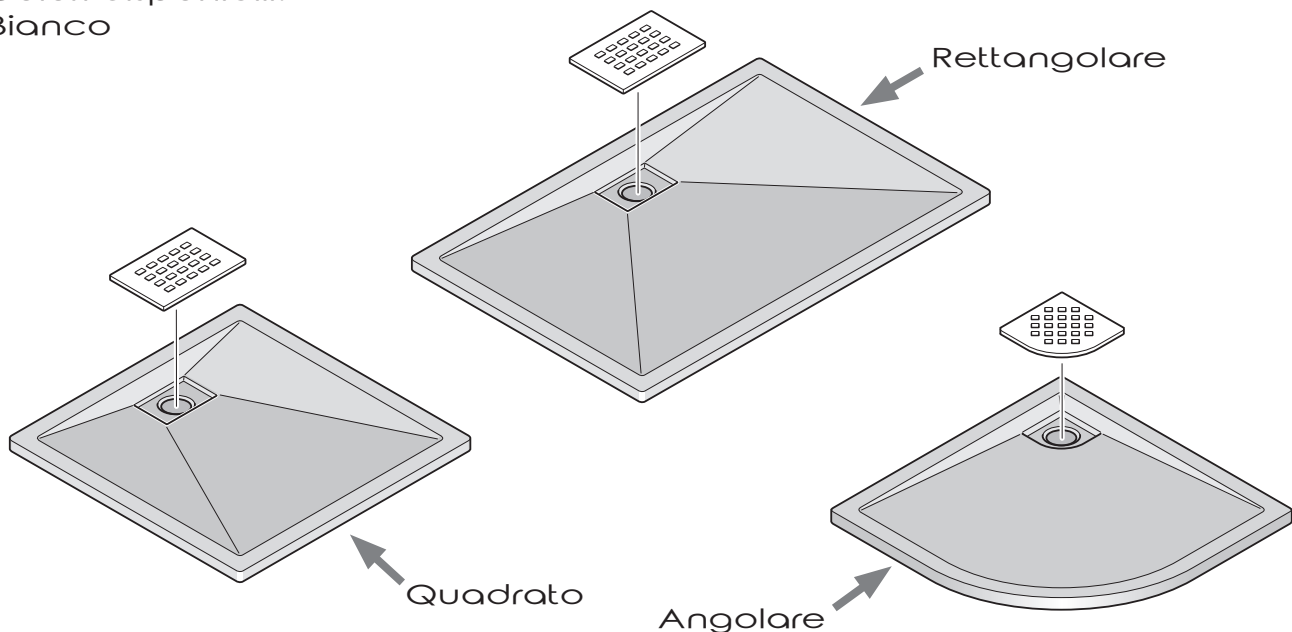


Colori disponibili:  
Bianco



PIACEVOLE  
AL TATTO



MATERIALE  
LEGGERO



RESISTENZA  
ANTIBATTERICA



SUPERFICIE  
ANTISCIVOLO



RESISTENZA  
ALL'URTO



SUPERFICIE  
ANTIMACCHIA



RESISTENZA  
TERMICA E UV



SUPERFICIE  
INALTERABILE

## ISTRUZIONI DI MONTAGGIO

Verificare la possibilità di abbinamento delle dimensioni  
tra il piatto doccia e la chiusura



### AVVERTENZE

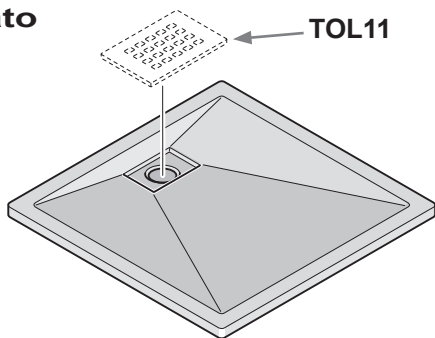


- Il prodotto, per il riconoscimento della garanzia, deve essere installato rispettando le presenti istruzioni. Occorre rispettare le istruzioni di montaggio, compresi gli utensili, i materiali consigliati e gli accessori forniti in dotazione.
- Il pavimento, dove verrà installato il piatto doccia, deve essere perfettamente livellato.
- Per siliconare il piatto doccia (vedere pagine 13 e 15) usare solo silicone.
- Durante l'installazione del piatto doccia proteggerlo con un foglio di pluriball o di cartone.
- Le dimensioni (tolleranze) sono conformi alla prEN249.



# MODELLI

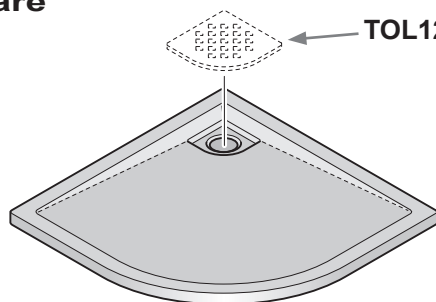
## Quadrato



### modelli

dimensioni (cm)	Note
- 80 x 80	
- 90 x 90	
- 100 x 100	

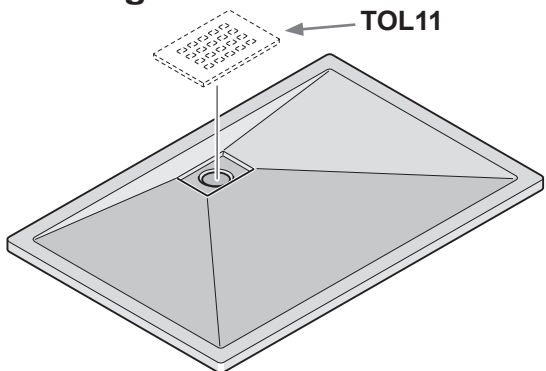
## Angolare



### modelli

dimensioni (cm)	Note
- 90 x 90	
- 100 x 100	

## Rettangolare



### modelli

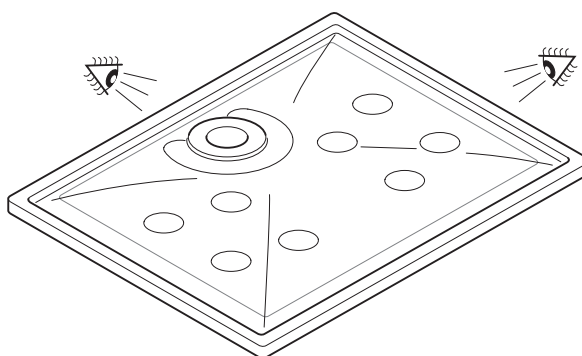
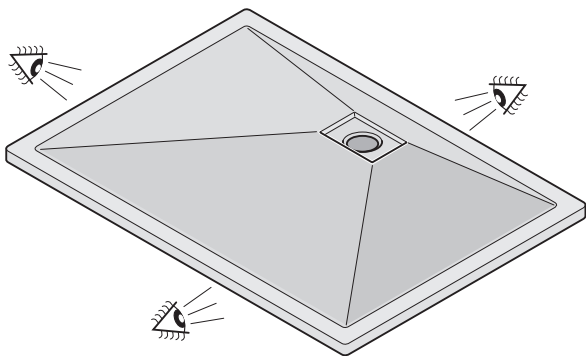
dimensioni (cm)	Note
- 90 x 70	
- 100 x 70	
- 100 x 80	
- 120 x 70	
- 120 x 80	

### modelli

dimensioni (cm)	Note
- 120 x 90	
- 140 x 70	
- 140 x 80	
- 140 x 90	
- 160 x 70	

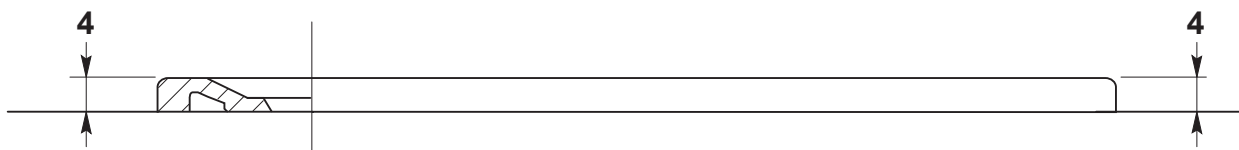
### modelli

dimensioni (cm)	Note
- 160 x 80	
- 170 x 70	
- 170 x 80	
- 180 x 80	



Prima della posa del piatto si raccomanda di eseguire le opportune verifiche sulla linearità del piatto

## IMPORTANTE !



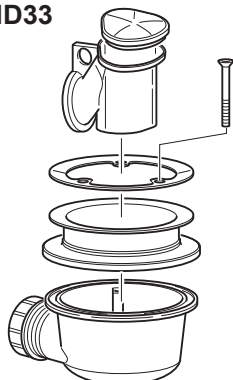
Assicurarsi che il piatto appoggi completamente sul pavimento.



Per colonne con funzione "vapore"  
vedere pagina "8"

**ACCESSORI  
A CORREDO**

**BOND33**

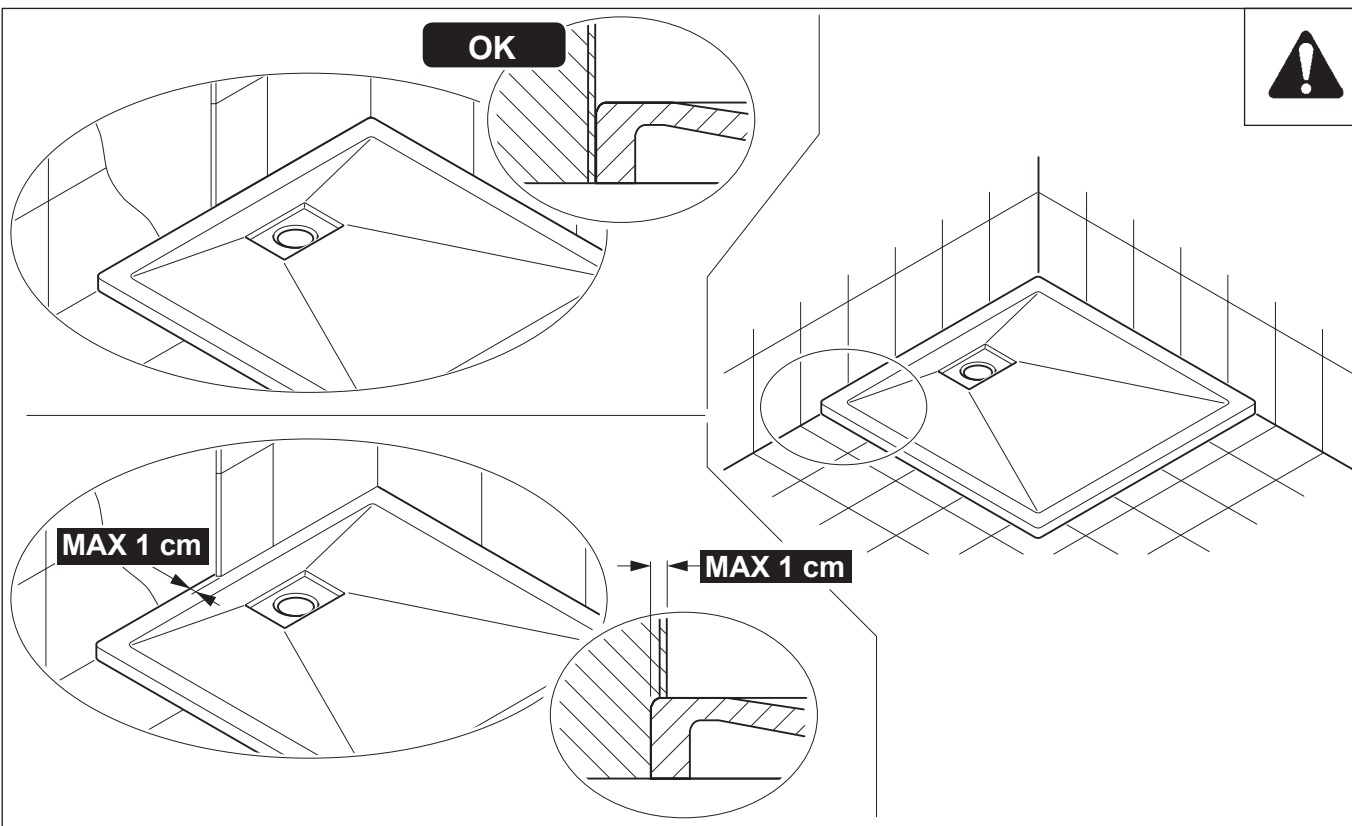
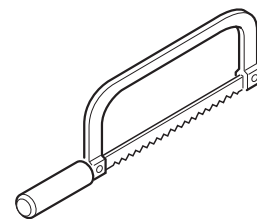
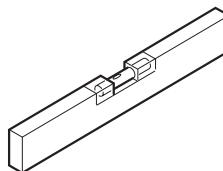
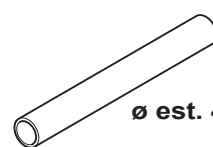
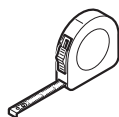
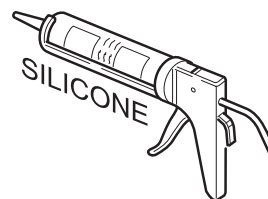
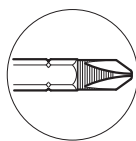


**Portata massima piletta  
26 lt/min**



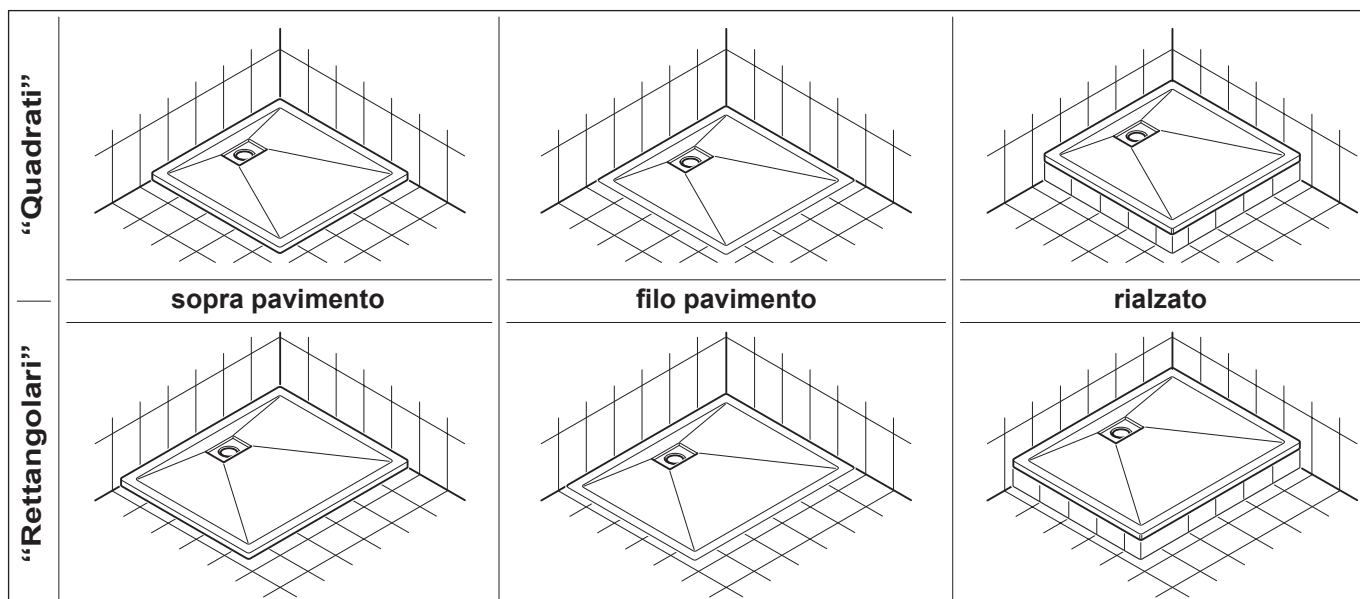
**tronchetto per collegamento  
tubetto scarico vapore  
(fornito con la colonna)**

**ATTREZZATURA NECESSARIA  
PER L'INSTALLAZIONE (non in dotazione)**

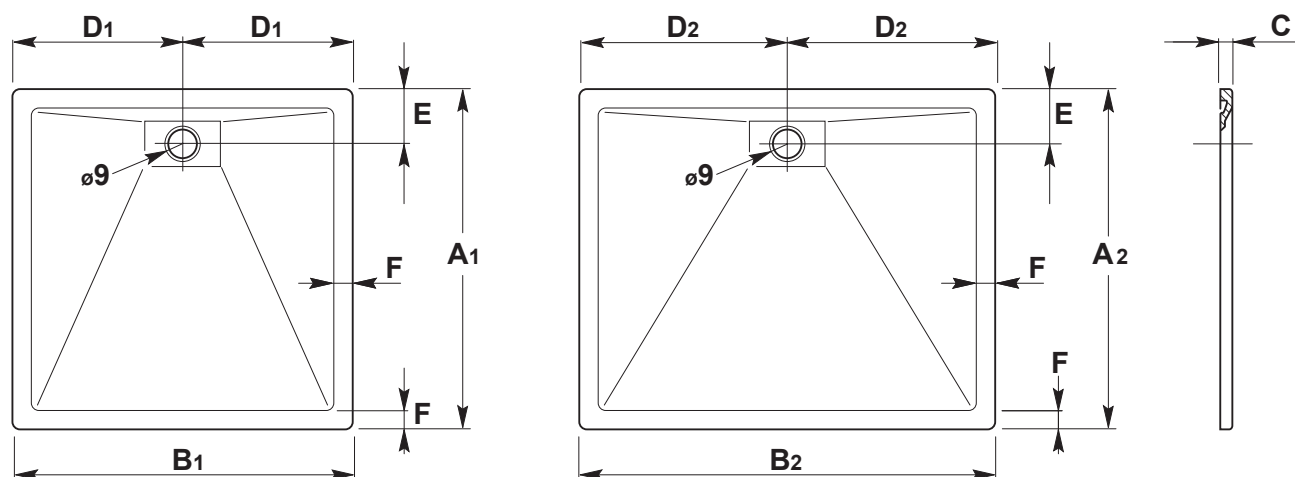


**Verificare la possibilità di abbinamento delle dimensioni  
tra il piatto doccia e la chiusura  
PUÓ essere incassato sotto le piastrelle per max. 1 cm.**

**Modelli: "Quadrati" - "Rettangolari"**



**In caso di installazione a filo pavimento contattare il servizio assistenza.**



Modello	Cod.	A1	B1	A2	B2	C	D1	D2	E	F
80 x 80		80	80			4	40		17,5	5
90 x 90		90	90			4	45		17,5	5
100 x 100		100	100			4	50		17,5	5
70 x 90				70	90	4		45	17,5	5
70 x 100				70	100	4		50	17,5	5
70 x 120				70	120	4		60	17,5	5
70 x 140				70	140	4		70	17,5	5
70 x 160				70	160	4		80	17,5	5
70 x 170				70	170	4		85	17,5	5
80 x 100				80	100	4		50	17,5	5
80 x 120				80	120	4		60	17,5	5
80 x 140				80	140	4		70	17,5	5
80 x 160				80	160	4		80	17,5	5
80 x 170				80	170	4		85	17,5	5
80 x 180				80	180	4		90	17,5	5
90 x 120				90	120	4		60	17,5	5
90 x 140				90	140	4		70	17,5	5

Le dimensioni sono espresse in cm.

Tolleranza -0 / +5 mm

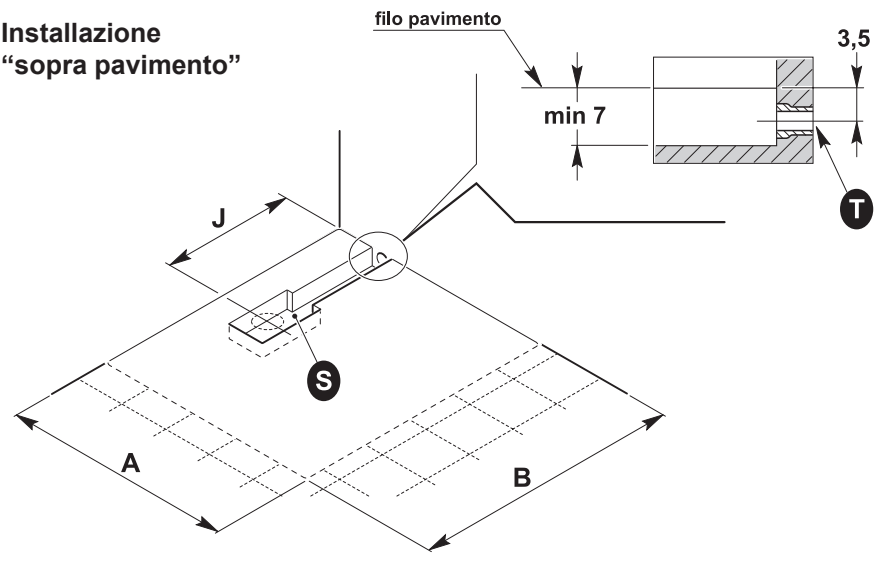
Per installazioni di altri modelli di doccia verificare con le misure del produttore



Per colonne con funzione "vapore"  
vedere pagina "8"

**Modelli: "Quadrati" e " Rettangolari"**

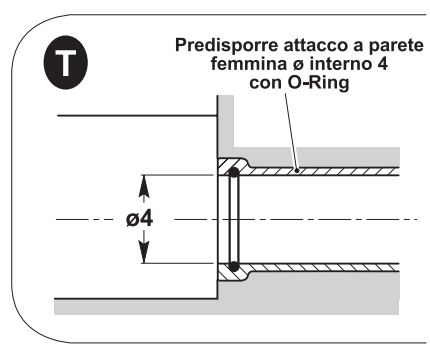
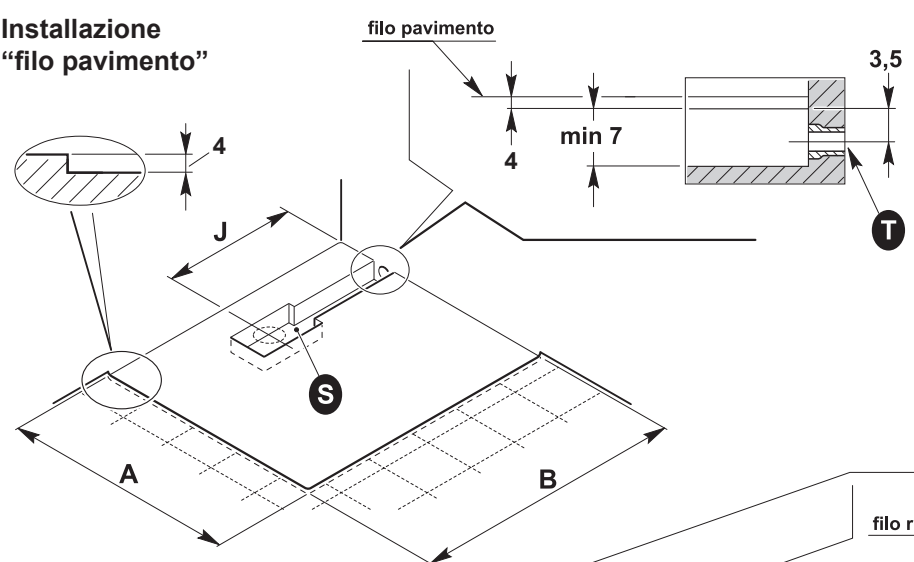
**Installazione  
"sopra pavimento"**



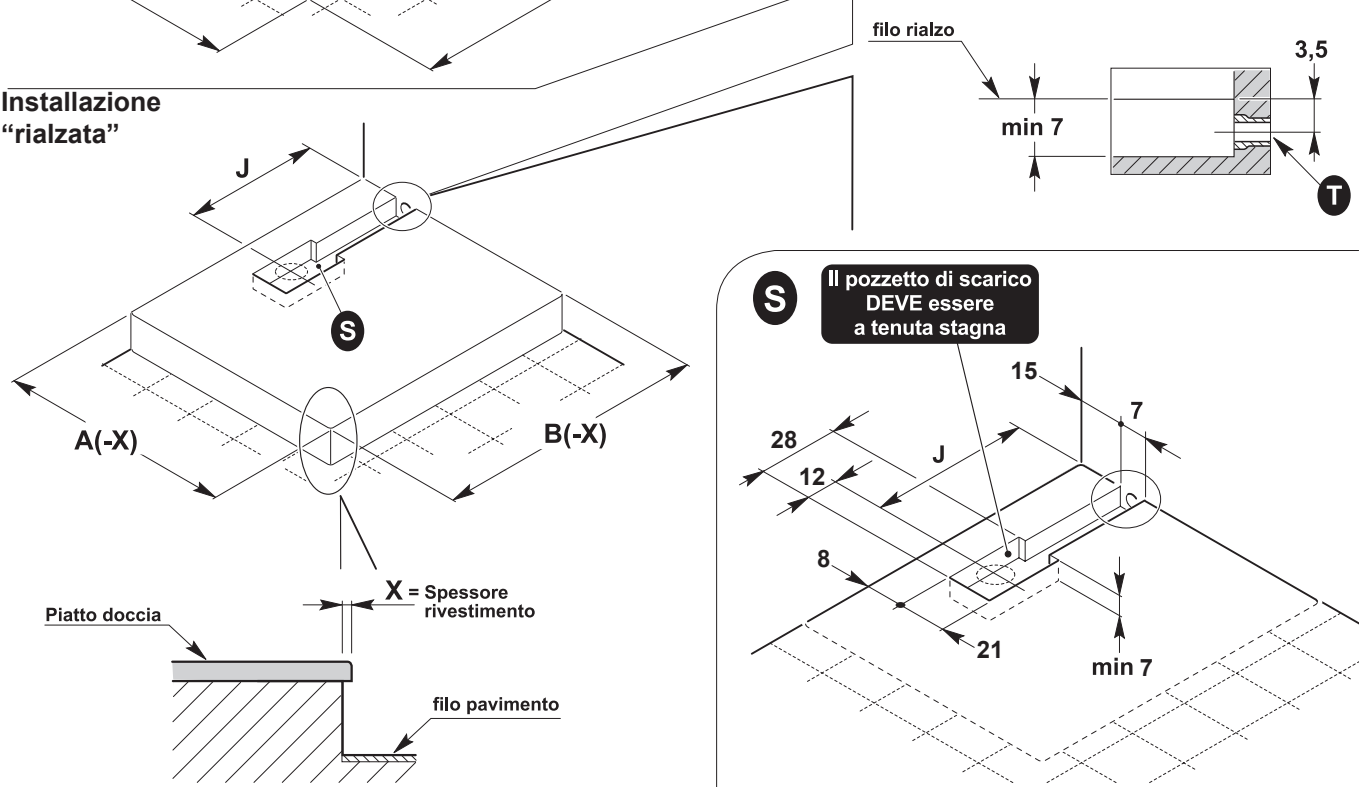
Modello	A	B	J
80 x 80	80	80	40
90 x 90	90	90	45
100 x 100	100	100	50
70 x 90	70	90	45
70 x 100	70	100	50
70 x 120	70	120	60
70 x 140	70	140	70
70 x 160	70	160	80
70 x 170	70	170	85
80 x 100	80	100	50
80 x 120	80	120	60
80 x 140	80	140	70
80 x 160	80	160	80
80 x 170	80	170	85
80 x 180	80	180	90
90 x 120	90	120	60
90 x 140	90	140	70

"S" Area utile per lo scarico  
Le dimensioni sono espresse in cm.

**Installazione  
"filo pavimento"**

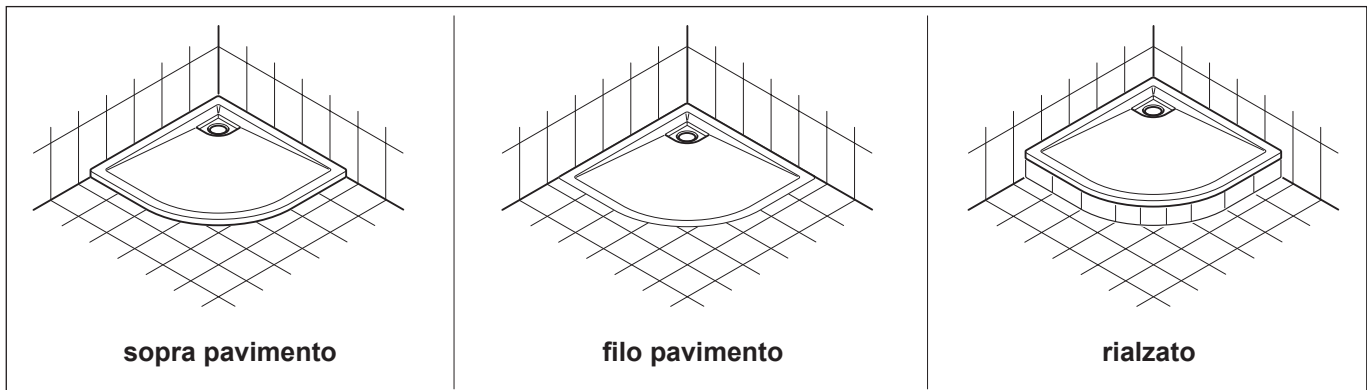


**Installazione  
"rialzata"**

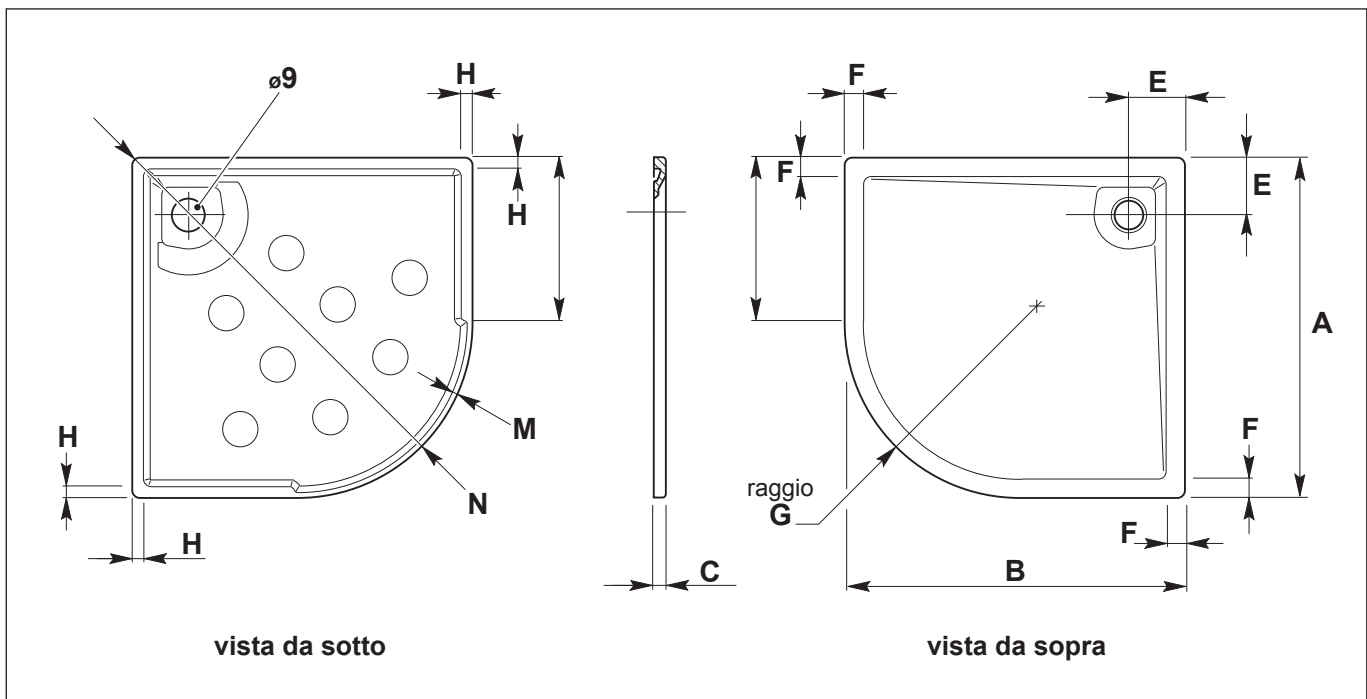


**NOTA: Le immagini raffigurano l'installazione "destra". L'installazione "sinistra" è speculare.**

**Modelli: "Angolari"**



**In caso di installazione a filo pavimento contattare il servizio assistenza.**

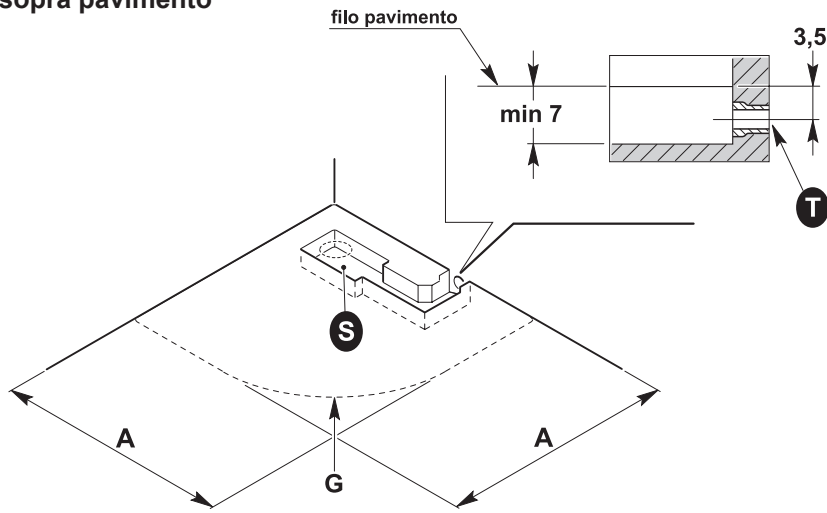


Modello	Cod.	A	B	C	E	F	G	H	L	M	N
90 x 90		90	90	4	17,5	5	55	2,5	35	8	104
100 x 100		100	100	4	17,5	5	55	2,5	45	8	118

Le dimensioni sono espresse in cm.

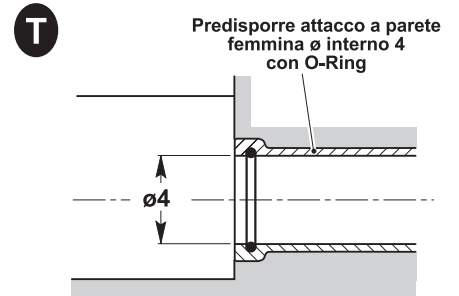
Tolleranza -0 / +5 mm

Installazione  
"sopra pavimento"

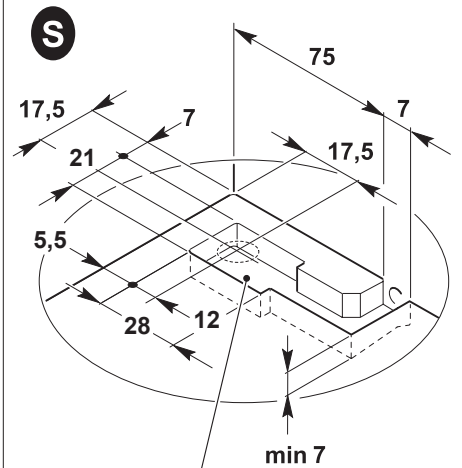
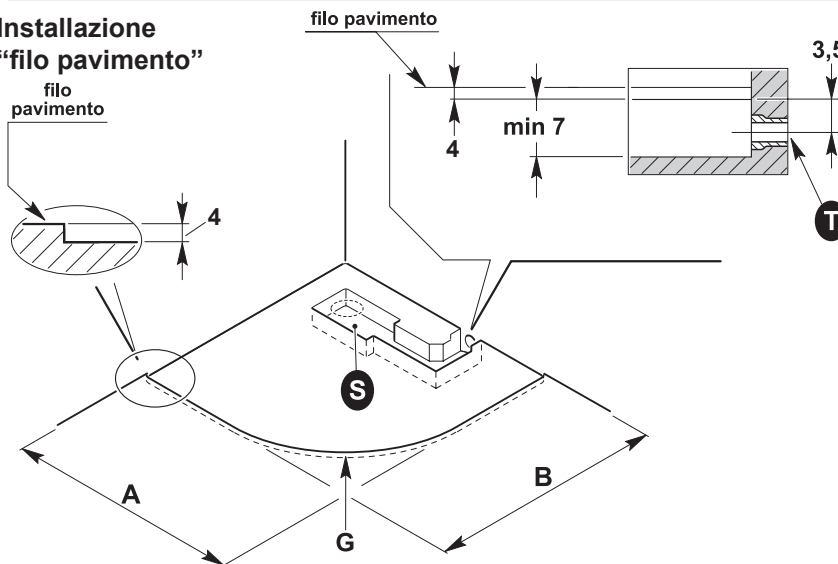


Modelli "Angolari"

**NOTA**  
La predisposizione nel  
pavimento può essere fatta  
sia a destra che a sinistra.

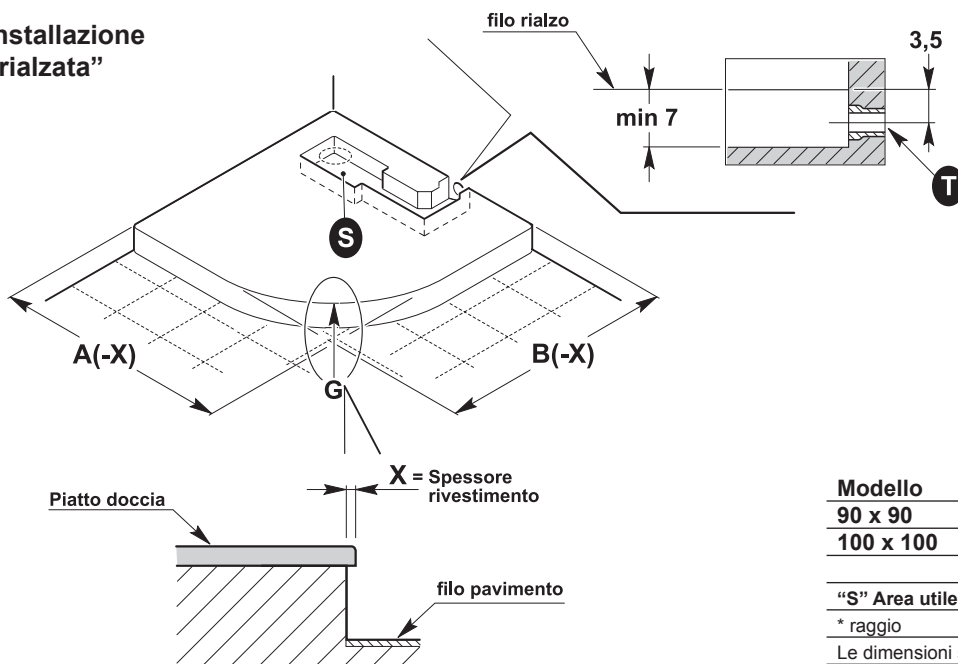


Installazione  
"filo pavimento"



Il pozzetto di scarico  
DEVE essere  
a tenuta stagna

Installazione  
"rialzata"

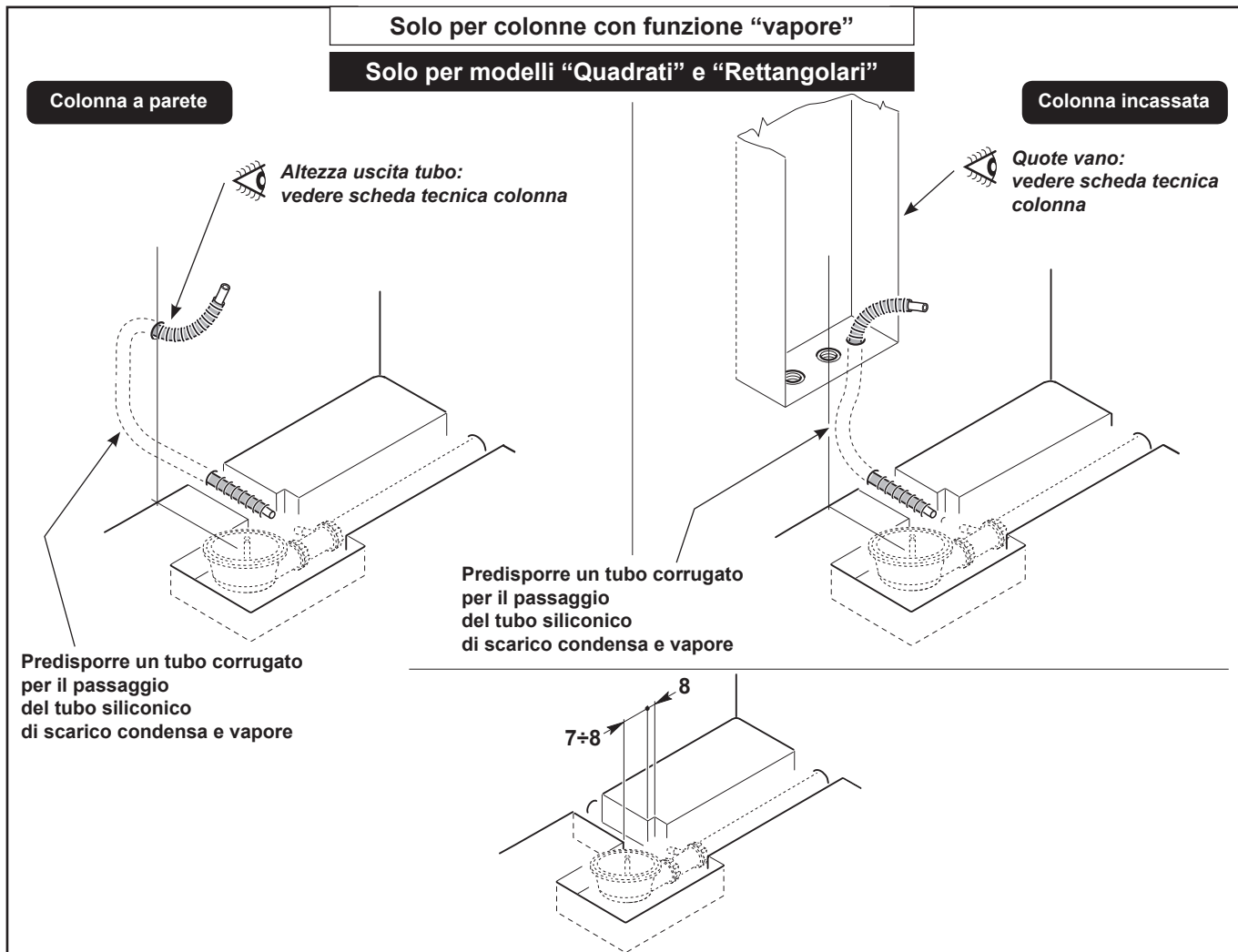


Modello	A	B	G *
90 x 90	90	90	55
100 x 100	100	100	55

"S" Area utile per lo scarico

\* raggio

Le dimensioni sono espresse in cm.

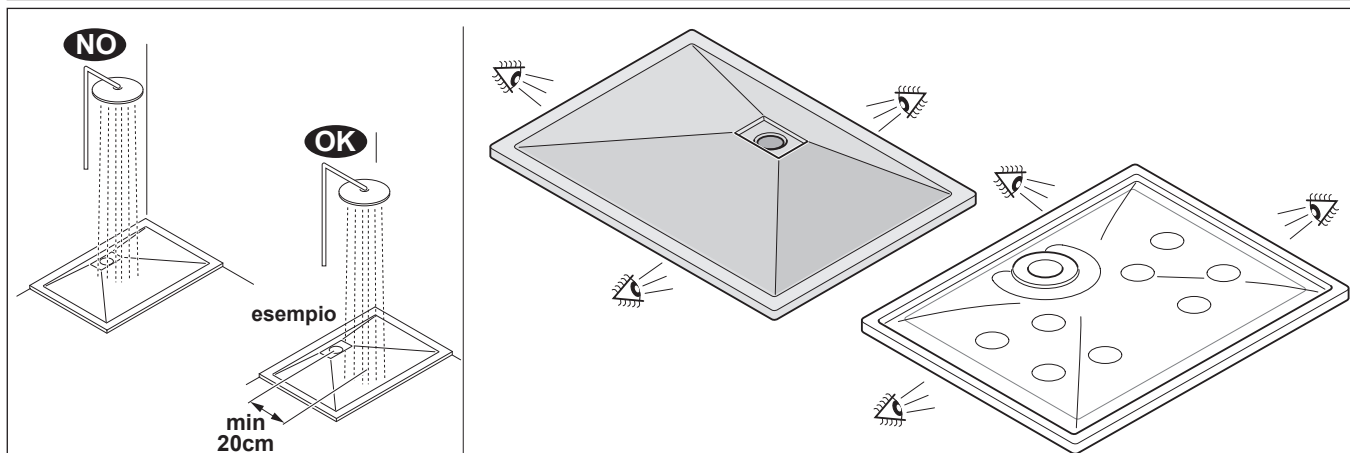


## ISTRUZIONI MONTAGGIO

L'installazione deve essere eseguita da personale qualificato

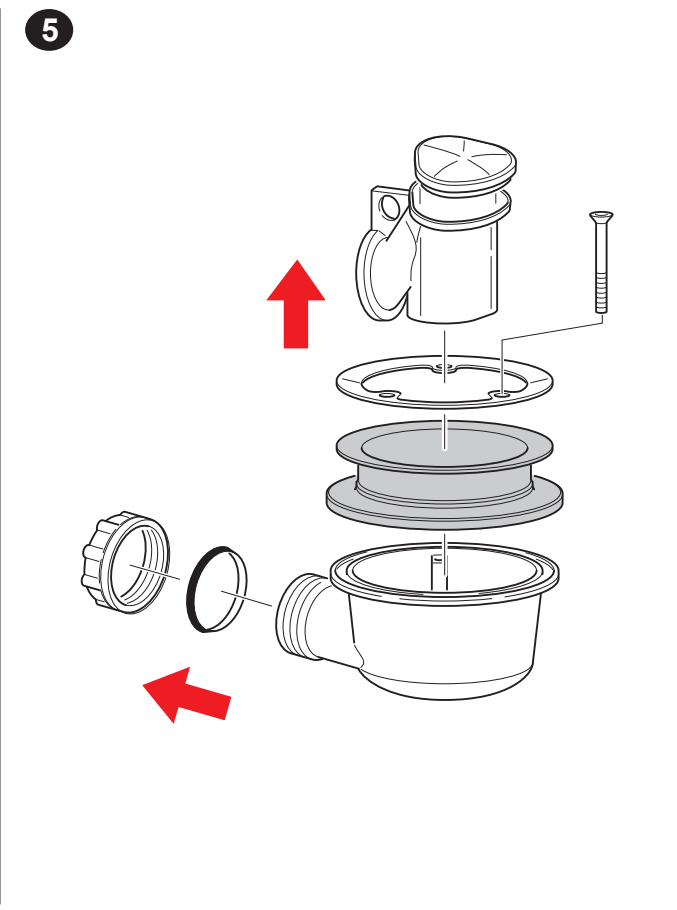
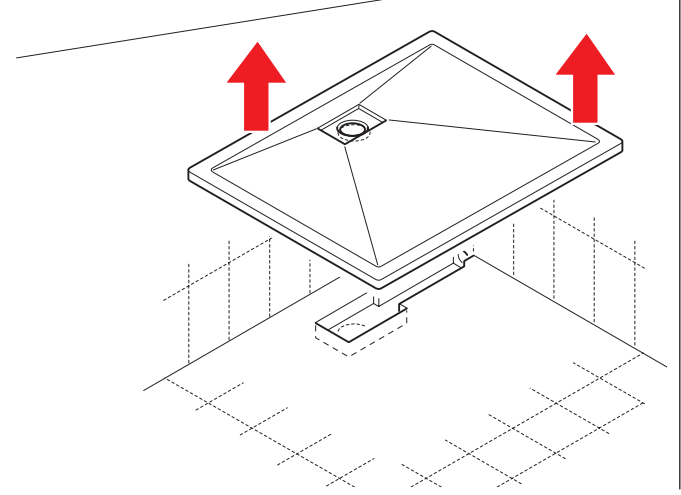
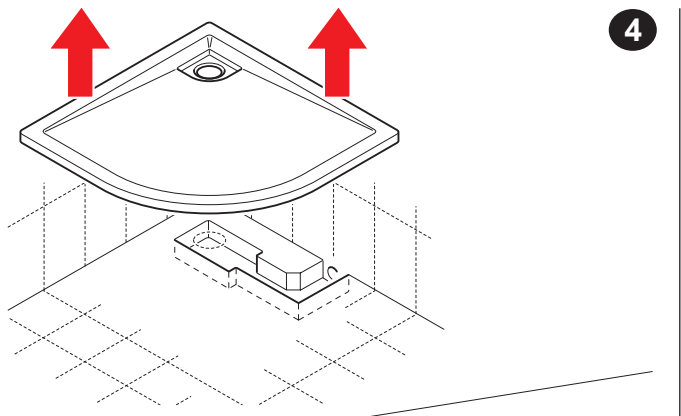
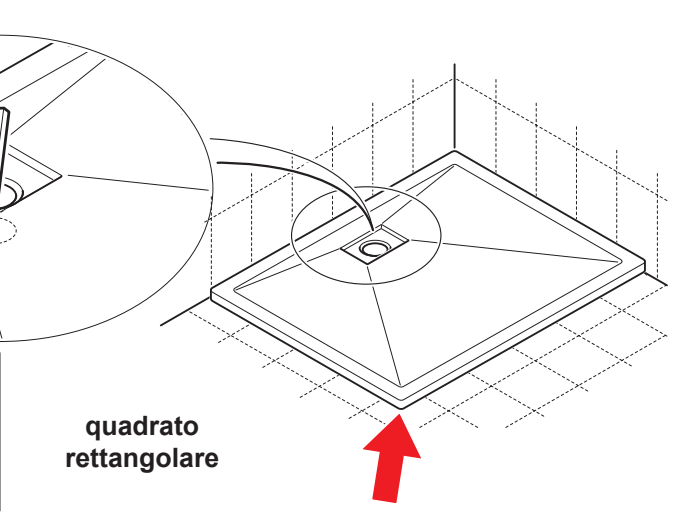
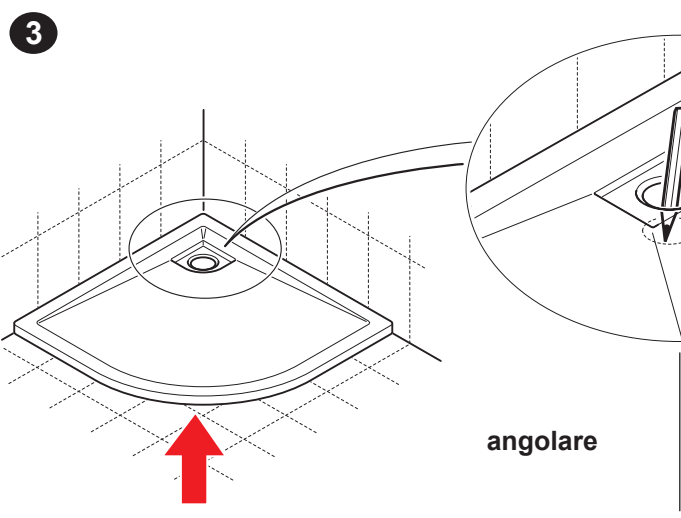
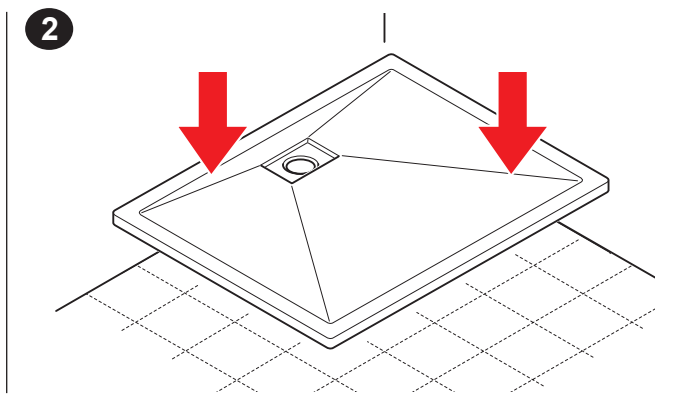
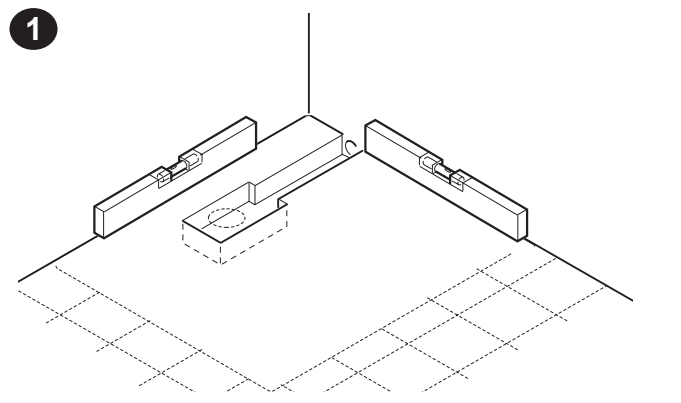
### Istruzioni di montaggio 1/9

**Prima di iniziare l'installazione verificare che soffione zenitale non venga a trovarsi esattamente sopra la piletta di scarico; assicurarsi che il soffione sia spostato dall'asse della piletta di almeno 20 cm**

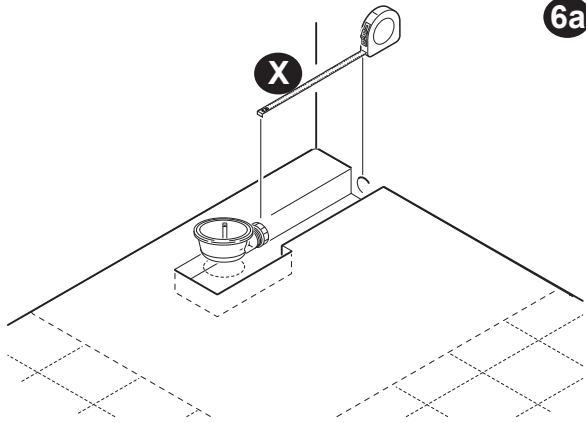


Prima della posa del piatto si raccomanda di eseguire le opportune verifiche sulla linearità del piatto



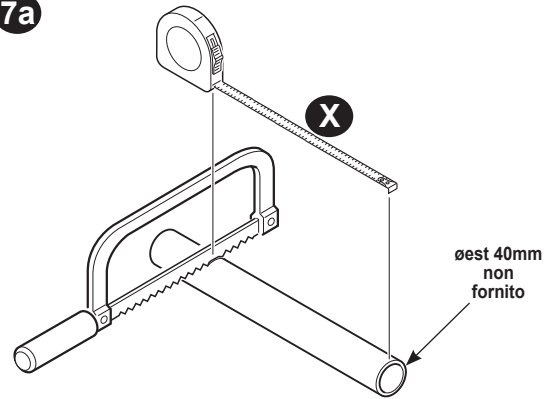


Modelli "Quadrati" - "Rettangolari"



6a

7a

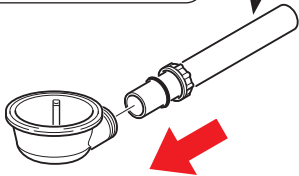


øest 40mm  
non  
fornito

8a

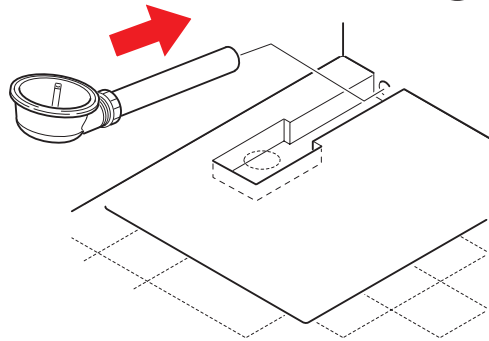
Si consiglia  
il montaggio di una  
valvola di non ritorno  
se lo scarico del  
piatto doccia è collegato  
allo scarico di un altro  
sanitario

øest 40mm  
non  
fornito

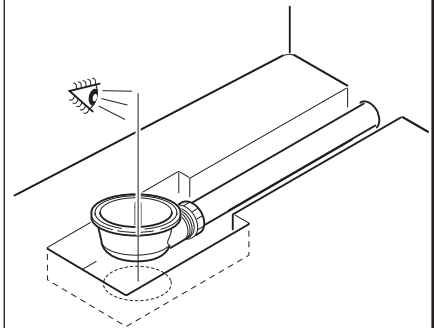


øest 40mm  
non  
fornito

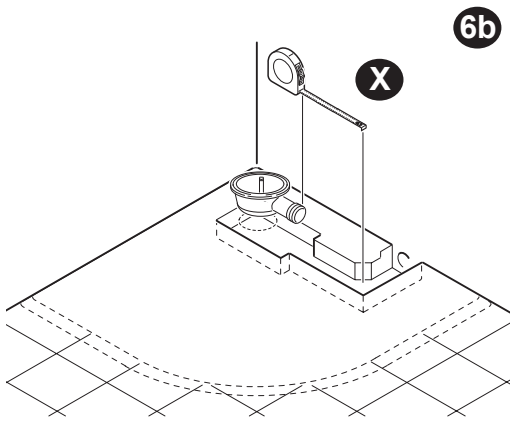
9a



10a

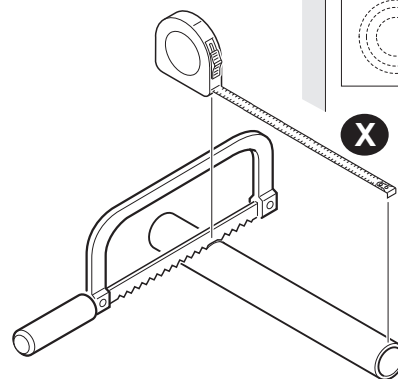


Modelli "Angolari"



6b

7b



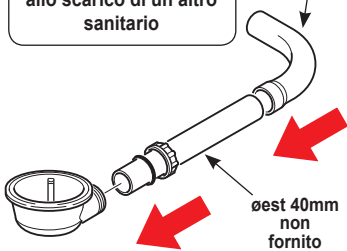
øest 40mm  
non  
fornito

øest 40mm  
non  
fornito

8b

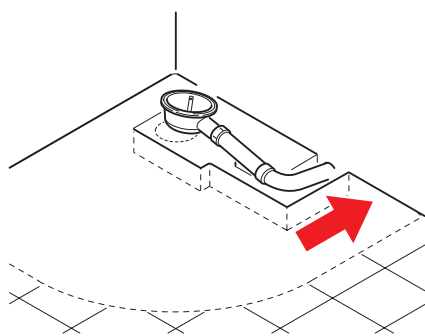
Si consiglia  
il montaggio di una  
valvola di non ritorno  
se lo scarico del  
piatto doccia è collegato  
allo scarico di un altro  
sanitario

øest 40mm  
non  
fornito

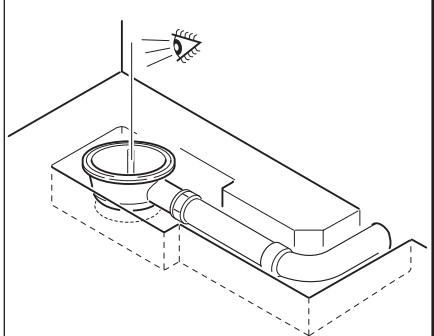


øest 40mm  
non  
fornito

9b

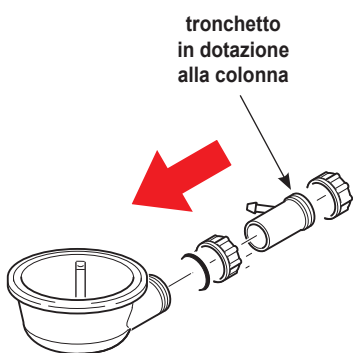


10b

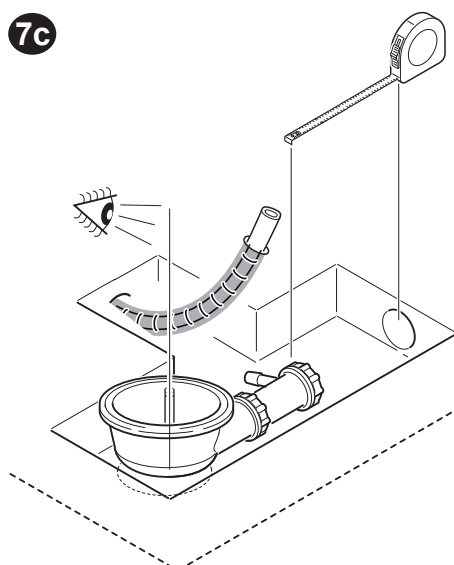


Solo per colonne  
con funzione "vapore"

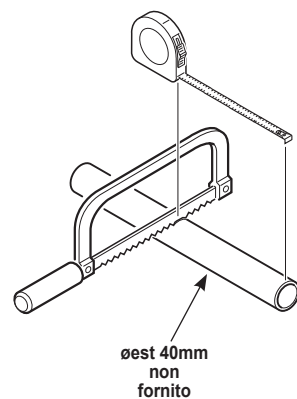
6c



7c

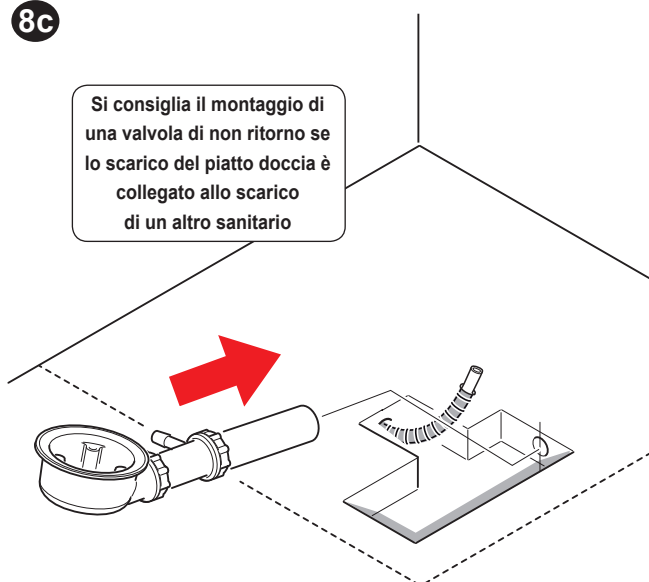


7d

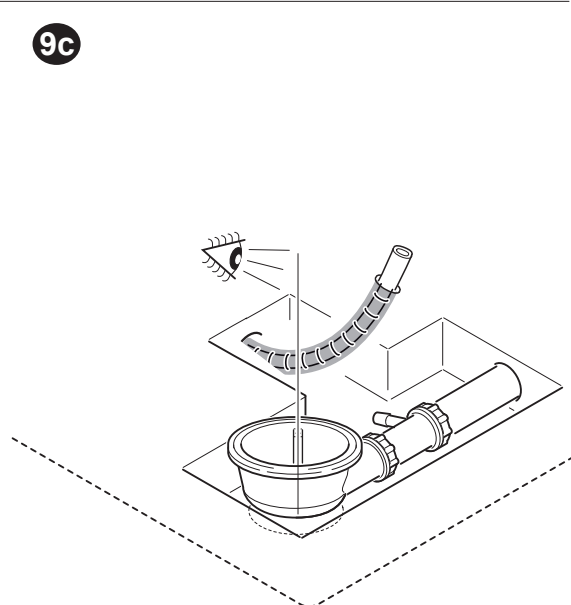


8c

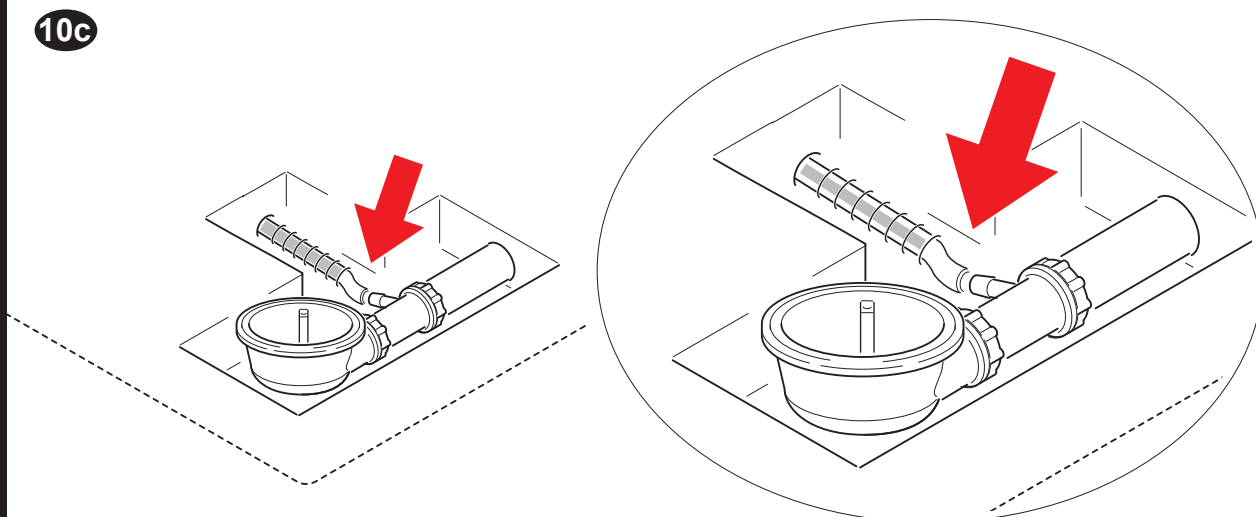
Si consiglia il montaggio di una valvola di non ritorno se lo scarico del piatto doccia è collegato allo scarico di un altro sanitario

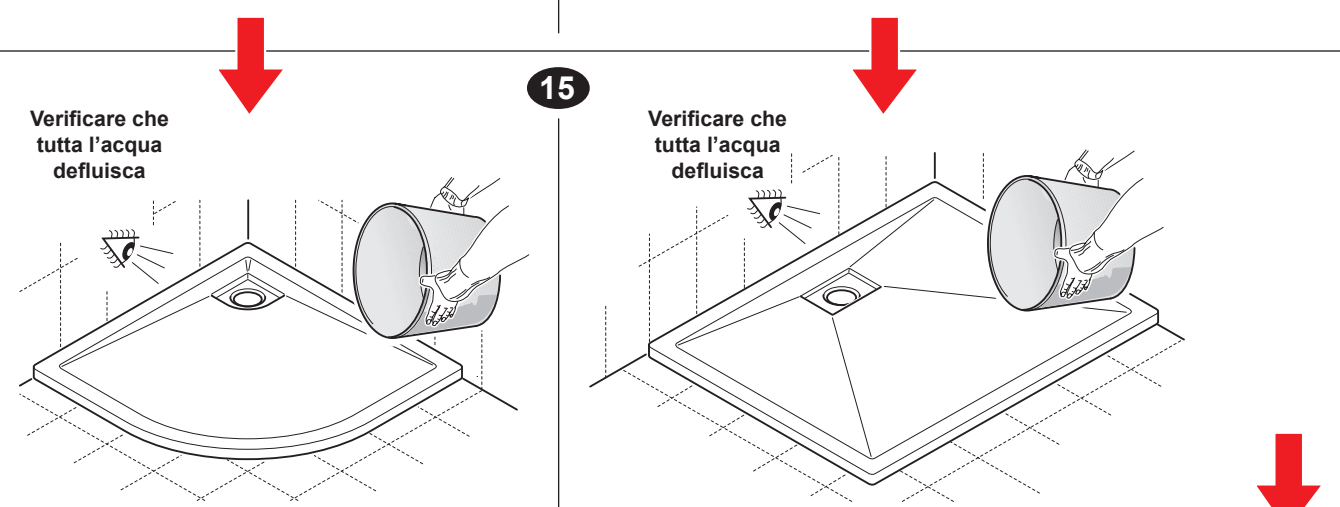
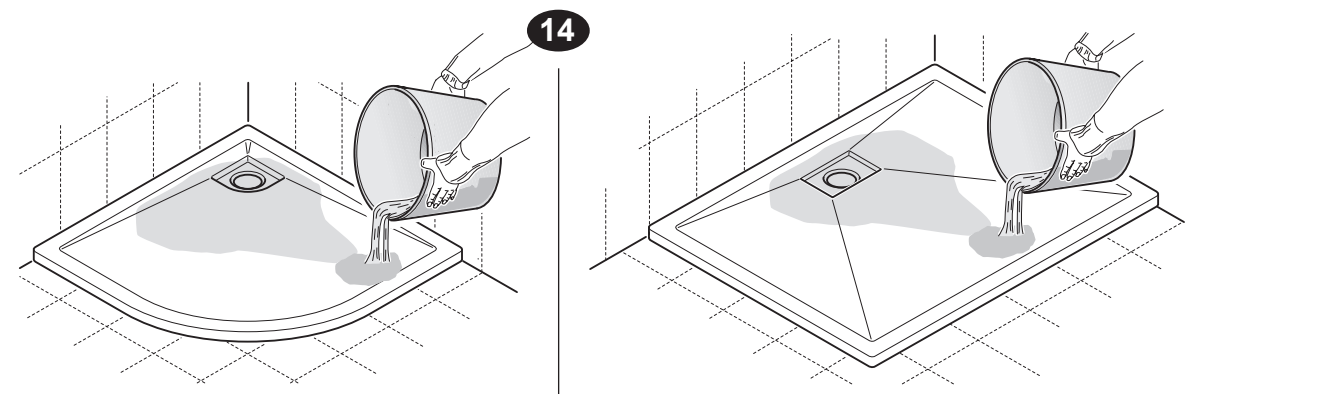
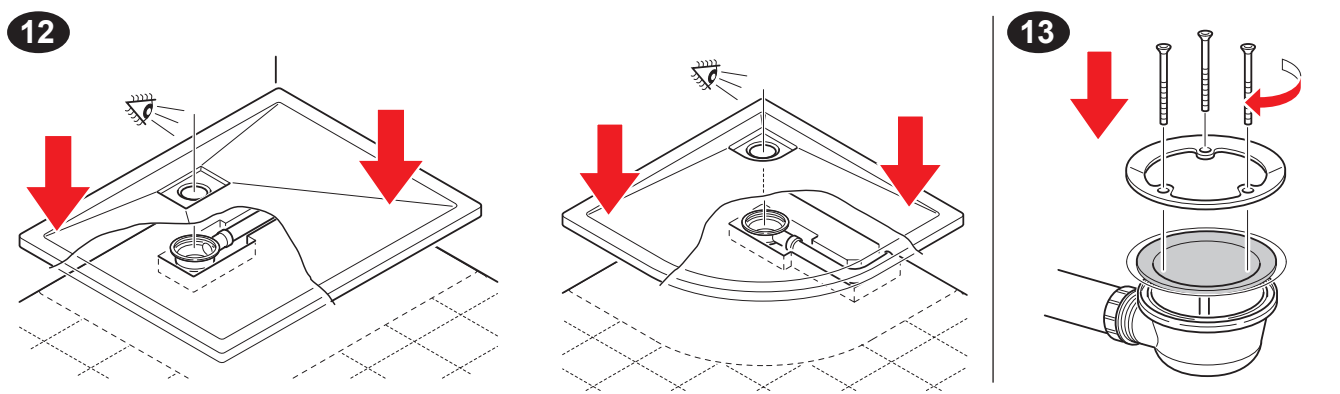
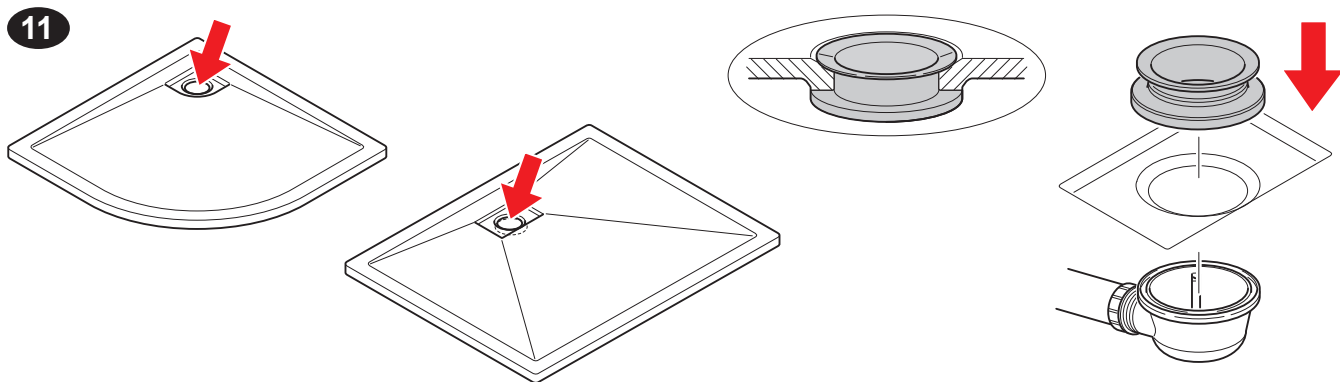


9c

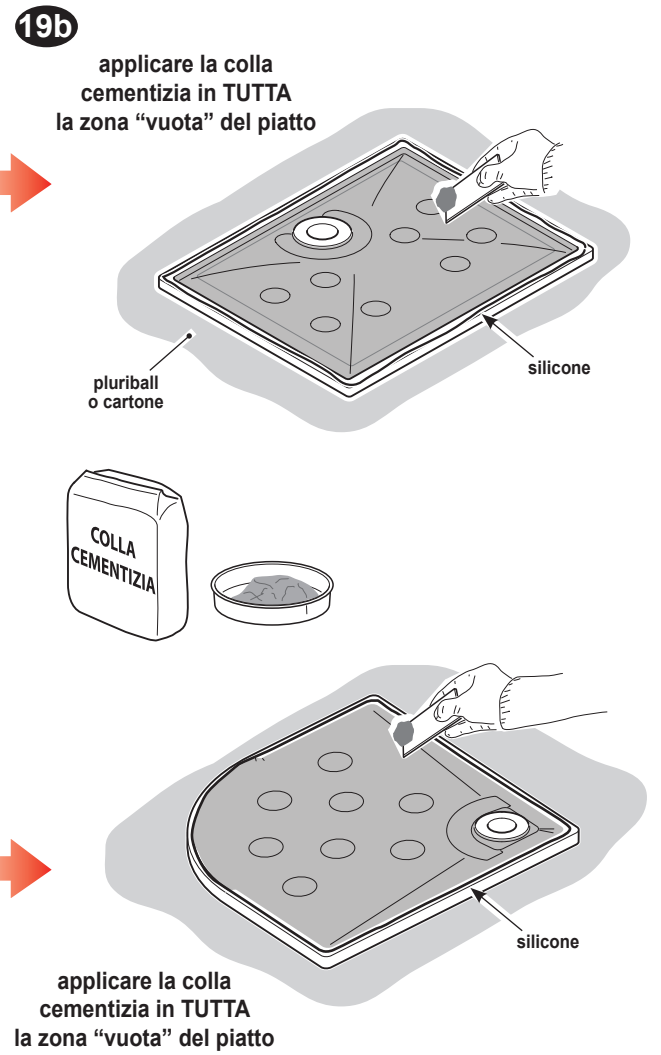
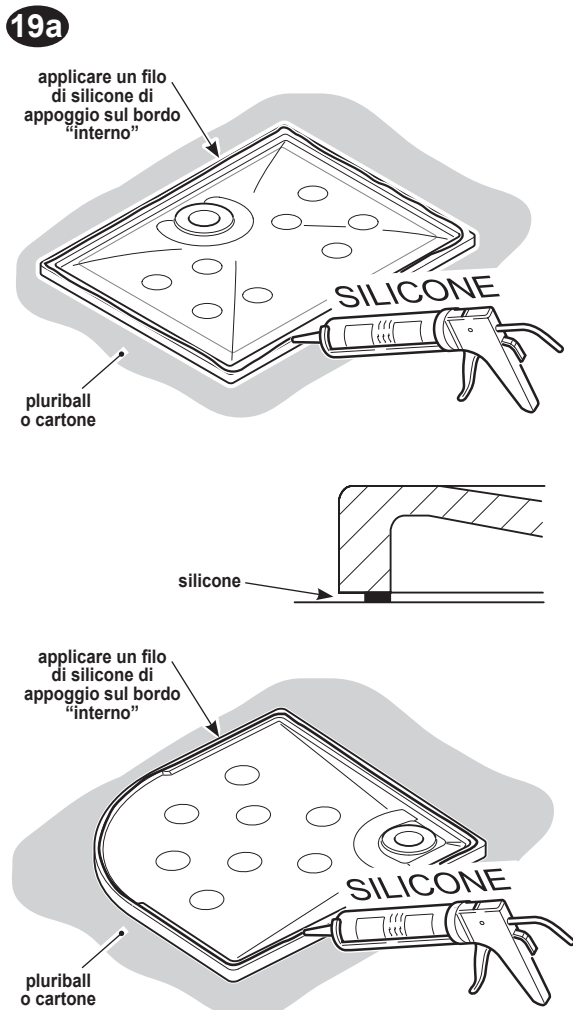
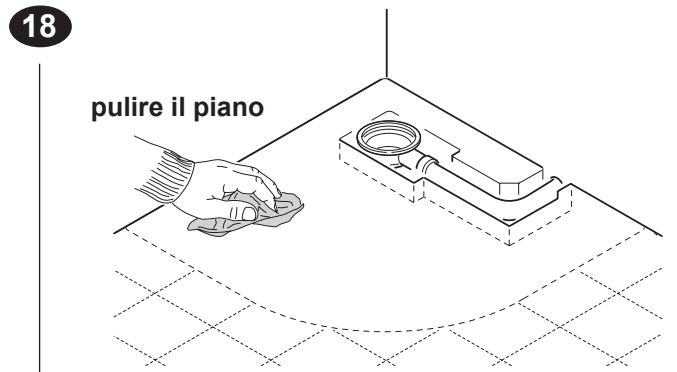
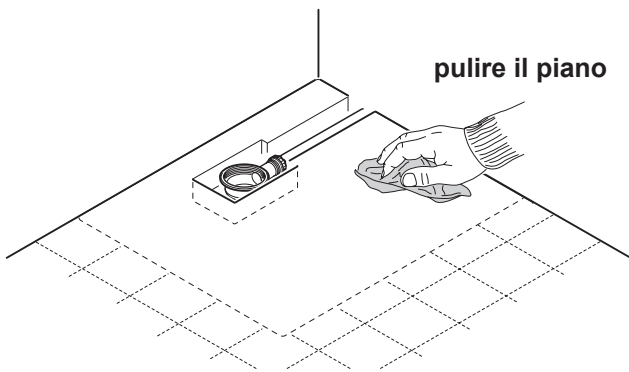
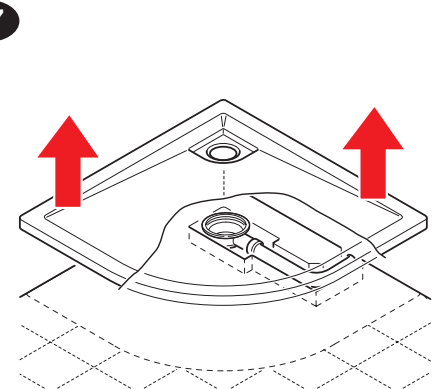
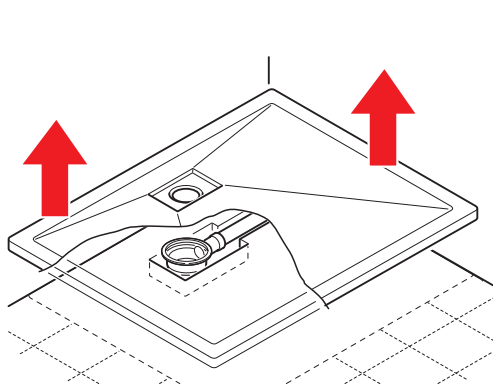
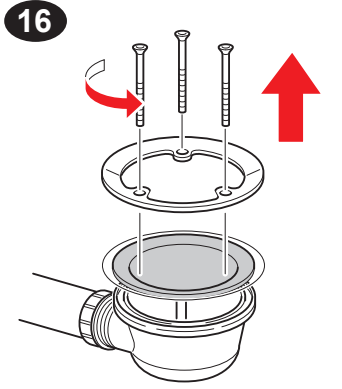


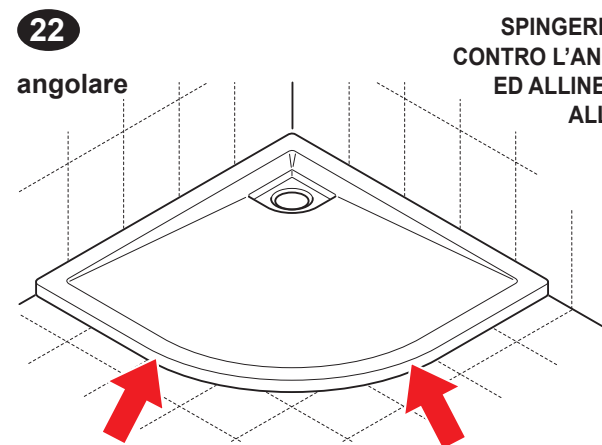
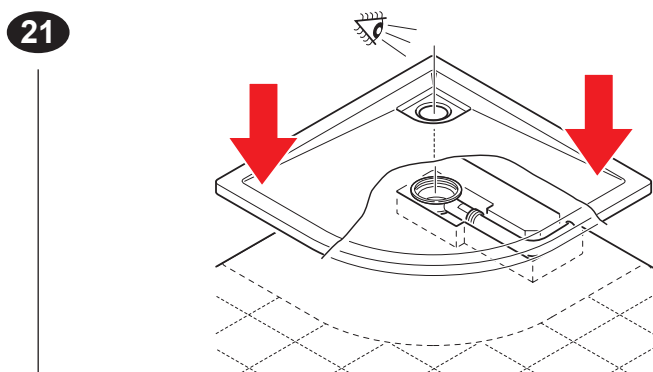
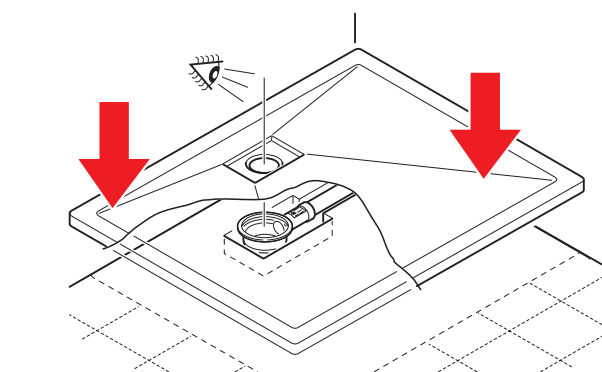
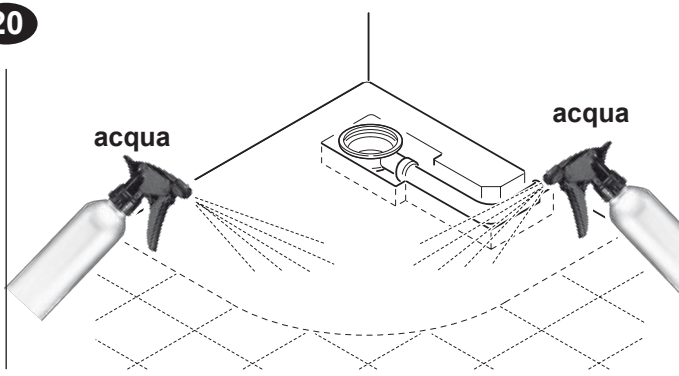
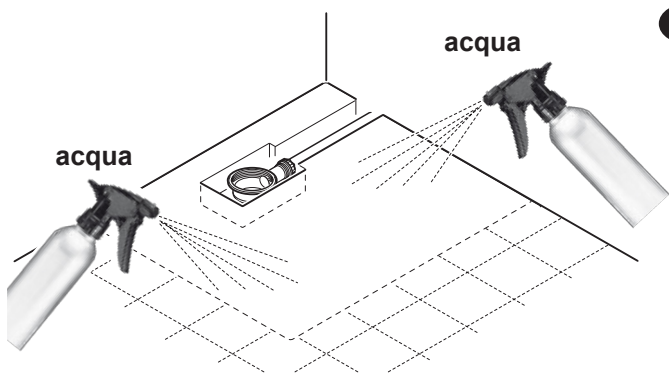
10c



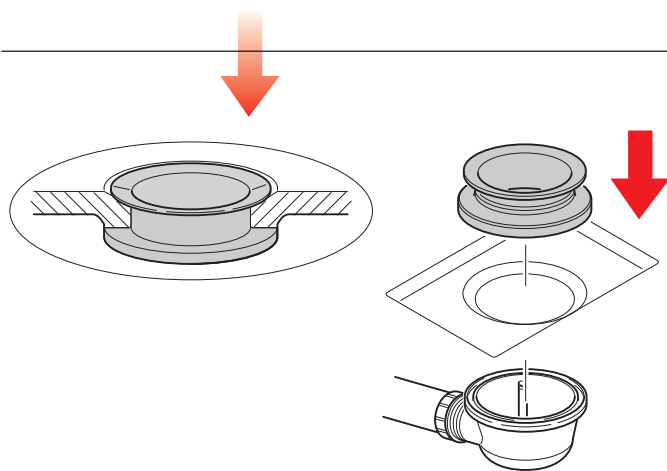
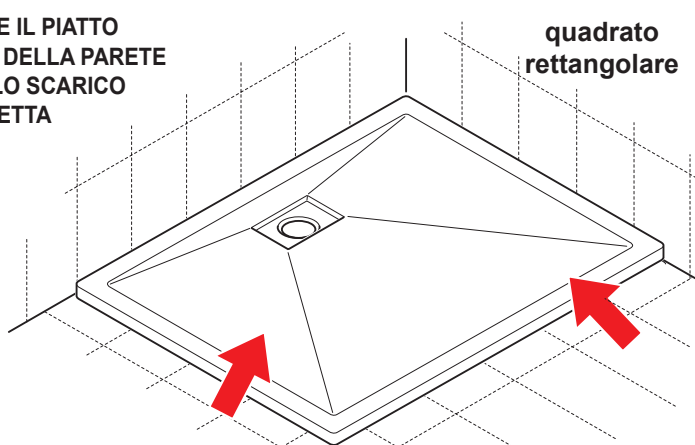


Se tutto è ok ...

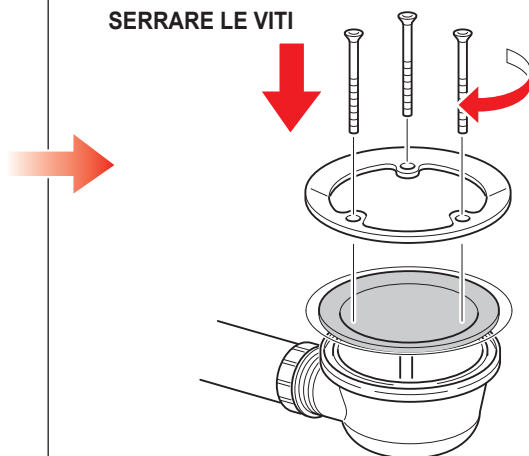


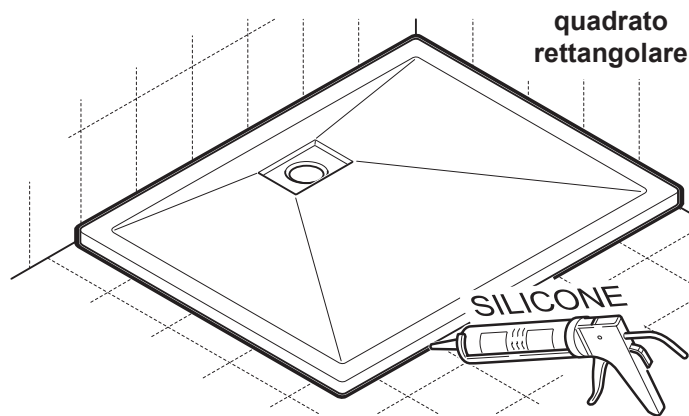
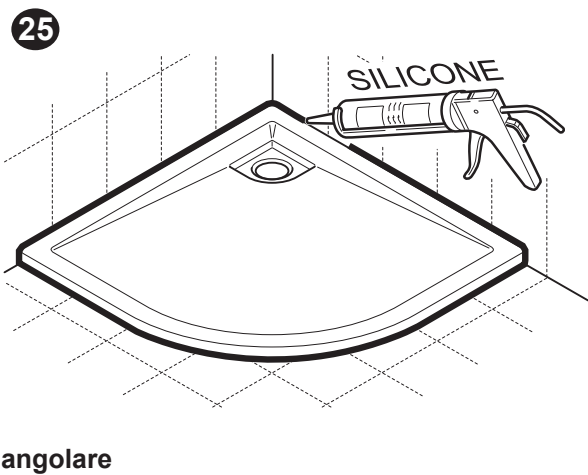
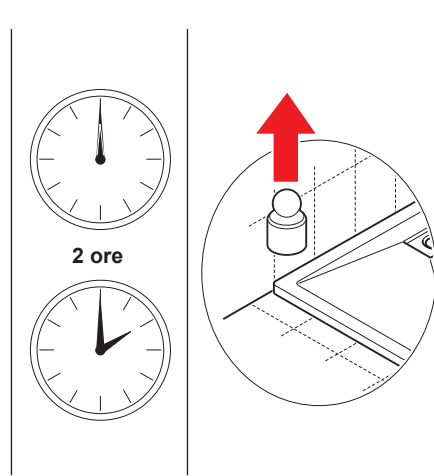
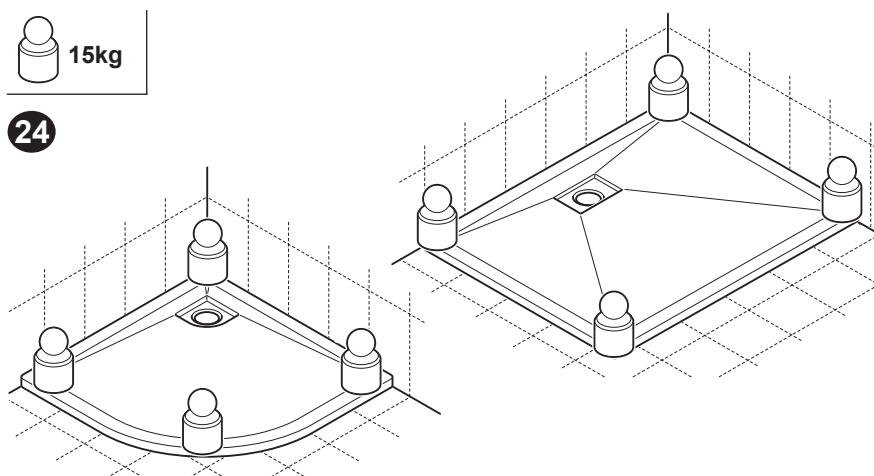
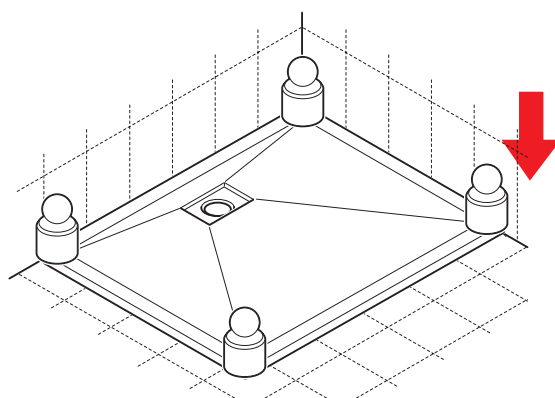
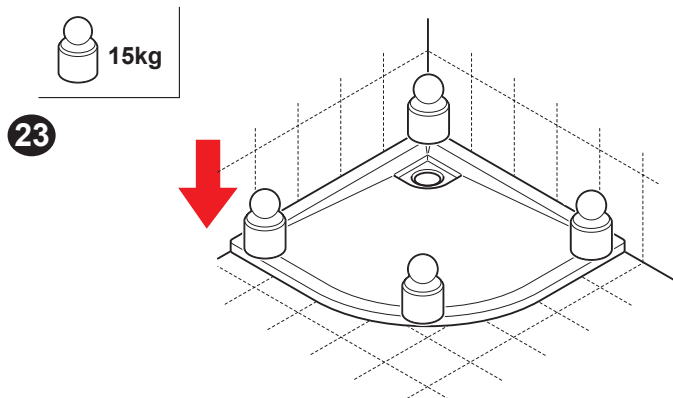


**SPINGERE BENE IL PIATTO  
CONTRO L'ANGOLO DELLA PARETE  
ED ALLINEARE LO SCARICO  
ALLA PILETTA**

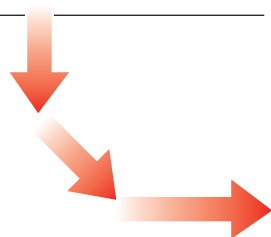


**SERRARE LE VITI**

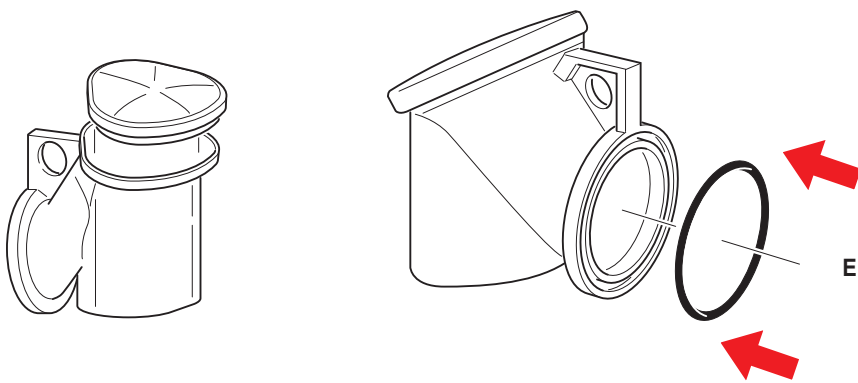




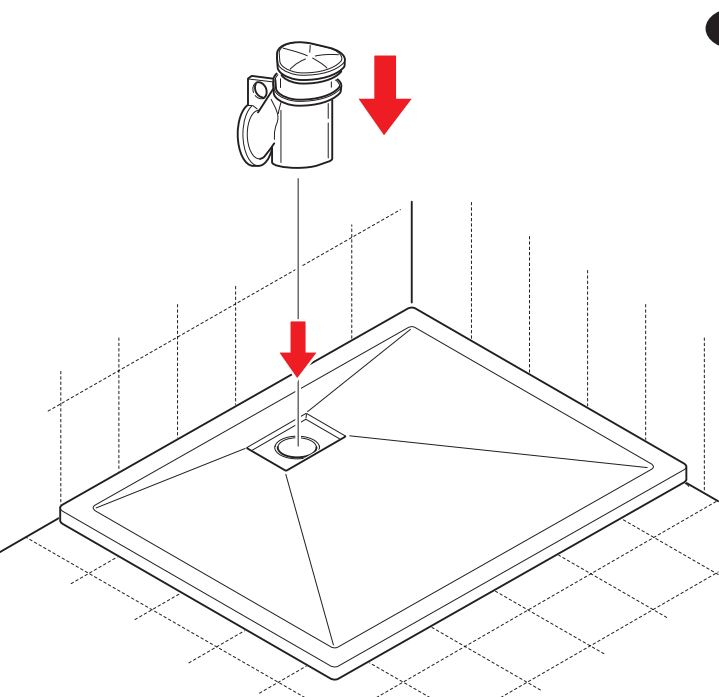
angolare



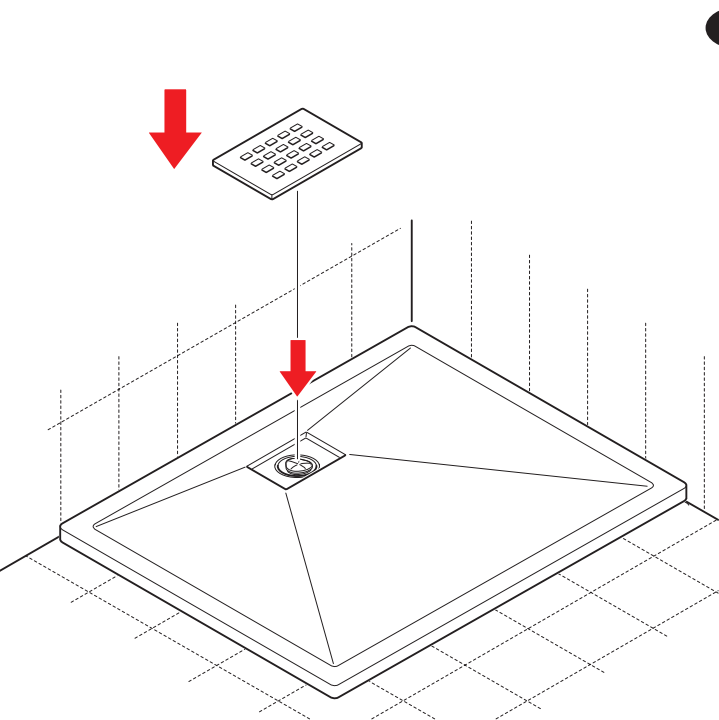
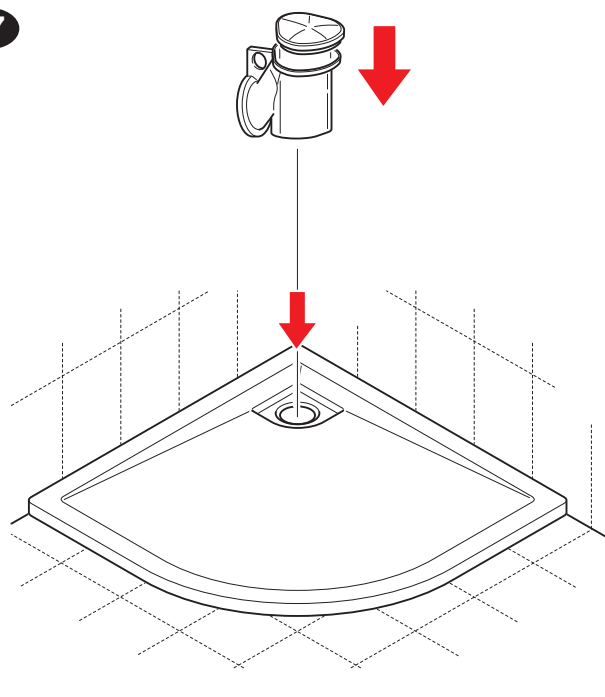
**26**



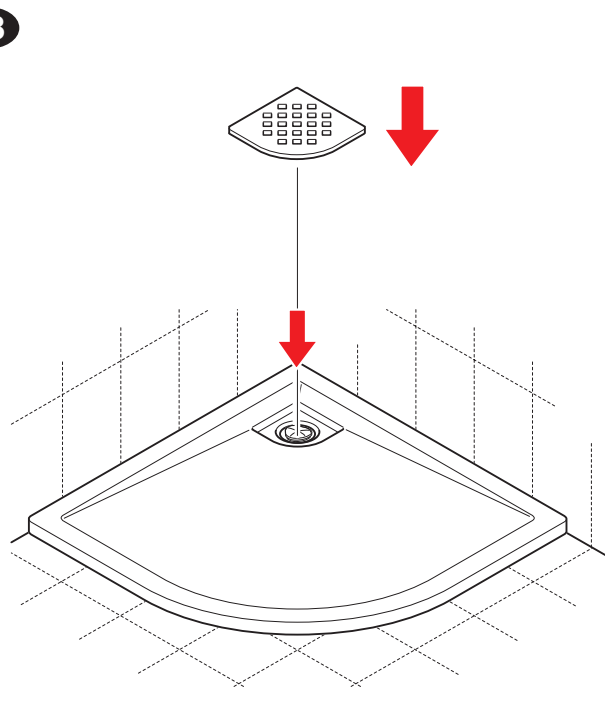
**ASSICURARSI  
CHE LA GUARNIZIONE OR  
SIA PRESENTE  
E CORRETTAMENTE POSIZIONATA  
NELLA SUA SEDE**



**27**



**28**



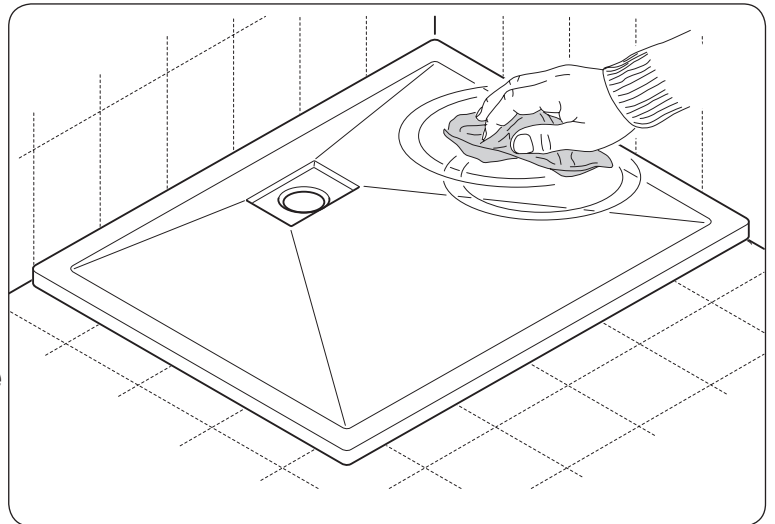


**PULIZIA**

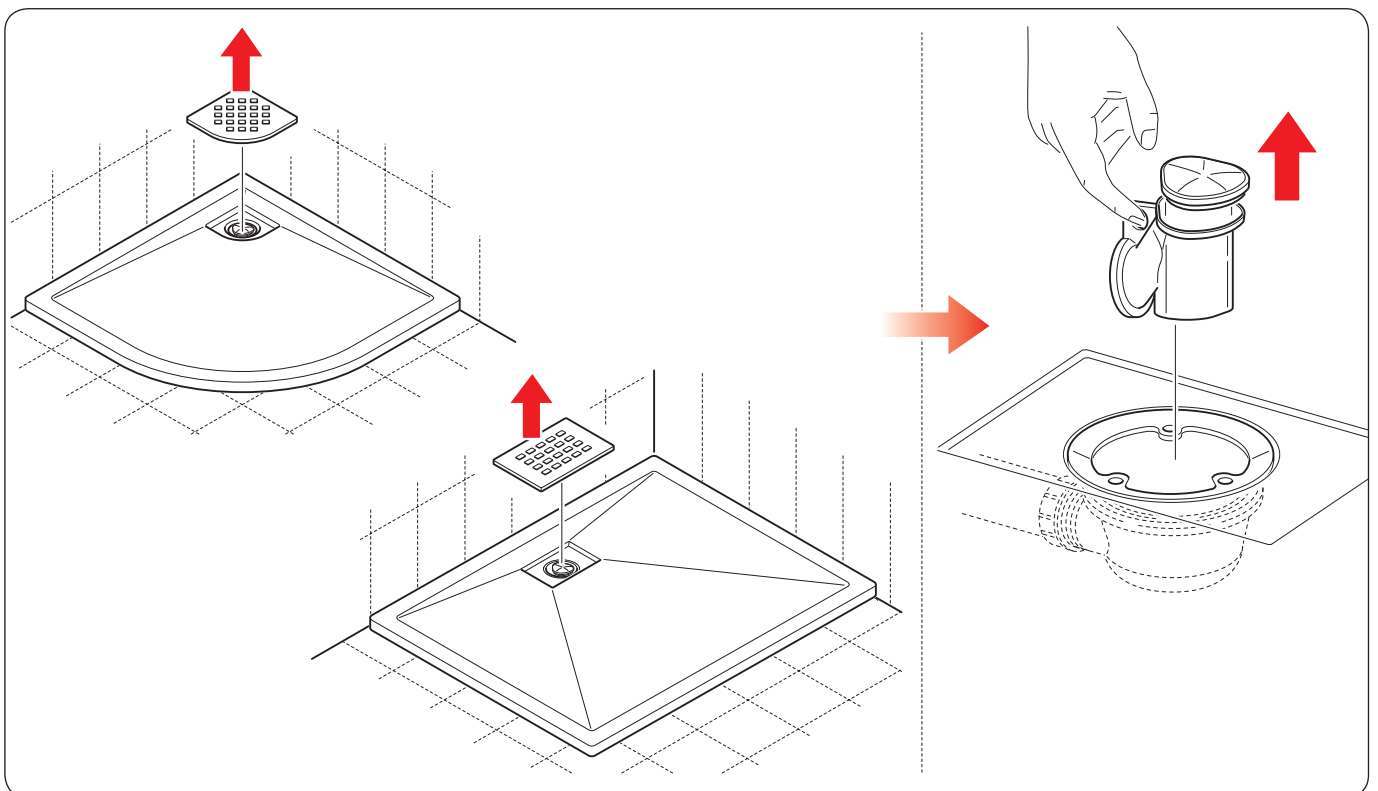
- Dopo l'uso risciacquare con acqua corrente. I residui dei prodotti per la pulizia personale, sapone, shampoo, docciaschiuma, ect) possono causare danni; sciacquare abbondantemente.
- Per la pulizia del piatto doccia utilizzare normali prodotti generici, prestando attenzione a quelli che hanno una colorazione; in questo caso sciacquare abbondantemente.
- Asciugare il piatto doccia con una pelle di daino.



- **Non utilizzare prodotti o detergenti abrasivi, alcool, sostanze a base alcolica, acetone o altri solventi.**
- **Se la superficie del piatto doccia è intaccata, l'uso di prodotti di pulizia non idonei provoca un peggioramento.**



*\* in caso di dubbio contattare il servizio clienti ai numeri e/o indirizzi riportati in ultima pagina.*



## NOTE



