

Sauna in legno massiccio

Club

Modello 1510 - 149,5 x 107 x 208 cm

Modello 1812 - 183,5 x 124 x 208 cm

Modello 2015 - 200,5 x 149,5 x 208 cm

Modello 2020 - 200,5 x 200,5 x 208 cm

ISTRUZIONI D'USO E DI MONTAGGIO

Italiano



Modello 1510



Modello 1812



Modello 2015



Modello 2020

IT

FR

Inhaltsverzeichnis

1. Preparazione per il montaggio	4
1.1. Indicazioni importanti	4
1.2. Attrezzi necessari	5
1.3. Manutenzione e pulizia	6
1.4. Smaltimento	6
1.5. Elenco dei pezzi Club 1510	7
1.6. Elenco dei pezzi Club 1812	9
1.7. Elenco dei pezzi Club 2015	11
1.8. Elenco dei pezzi Club 2020	13
2. Pianta 1510	15
2.1. Pianta "a sinistra"	15
2.2. Pianta "a destra"	15
3. Pianta 1812	16
3.1. Pianta "a sinistra"	16
3.2. Pianta "a destra"	16
4. Pianta 2015	17
4.1. Pianta "a sinistra"	17
4.2. Pianta "a destra"	17
5. Pianta 2020	18
5.1. Pianta "a sinistra"	18
5.2. Pianta "a destra"	18

6. Montaggio cabina	19
6.1. Montaggio del telaio di base	19
6.2. Montaggio degli elementi parete	19
6.3. Montaggio del telaio in vetro	19
6.4. Montaggio del tetto	19
6.5. Montaggio della griglia di fondo	19
6.6. Montaggio degli elementi in vetro	20
6.7. Montaggio dell'allestimento interno	20
6.8. Montaggio della porta in vetro	20
6.9. Montaggio degli accessori	20
6.10. Montaggio dell'unità di comando	20
Illustrazioni di montaggio (dopd l'ultima lingua)	21

1. Preparazione per il montaggio

Leggere con attenzione le presenti istruzioni di montaggio e conservarle in prossimità della sauna. In questo modo è possibile controllare in qualsiasi momento le informazioni relative al prodotto.



Le presenti istruzioni di montaggio si trovano anche nella sezione download del nostro sito web all'indirizzo: www.sentiotec.com/downloads.

1.1. Indicazioni importanti

- Prima di iniziare i lavori, controllare in base all'elenco dei pezzi se tutti i singoli componenti sono stati effettivamente forniti. Se eccezionalmente dovessero mancare dei singoli componenti, contattare il proprio fornitore entro 14 giorni dal ricevimento della cabina.
 - L'ambiente in cui la cabina della sauna viene montata deve essere asciutto e garantire la circolazione dell'aria richiesta.
 - Il pavimento deve essere orizzontale e uniforme, preferibilmente in pietra o piastrelle.
 - Per i lavori di montaggio della cabina è necessaria un'altezza minima libera di 230 cm.
 - Mantenere una distanza minima dalle pareti di 5 cm.
 - I componenti in legno da utilizzare all'interno non devono essere trattati con impregnante.
 - Il legno è un prodotto naturale che può gonfiarsi, ritirarsi o deformarsi anche se immagazzinato correttamente. In fase di montaggio potrebbe quindi essere necessario applicare una certa forza.
 - La circolazione dell'aria nella cabina della sauna è fondamentale per la sua funzionalità. Rispettare le dimensioni delle aperture per l'aria di alimentazione e di scarico indicate nelle istruzioni del produttore della sauna. Se necessario, prima dell'installazione praticare un'apertura rettangolare nel telaio di base; è possibile praticare i fori con un trapano anche in un secondo momento.
 - Per il montaggio sono necessarie abilità manuali, oltre all'aiuto di una seconda persona.
-
- Tutte le connessioni a vite devono essere preforate.

Attenzione!

Il collegamento elettrico deve essere eseguito da elettricisti specializzati o da persone con una qualifica simile.

1.2. Attrezzi necessari

- Martello e pezzo di legno oppure martello in gomma
- Avvitatore elettrico con punte per viti con testa a croce e viti Torx
- Metro a nastro avvolgibile
- Punta per trapano da 3 mm, 10 mm, 20-30 mm (per cavo elettrico della stufa per sauna)
- Livella a bolla
- Chiave a brugola da 1,5 mm
- Cutter
- Scala



Questo simbolo indica consigli e indicazioni utili



struttura a specchio



Preforatura



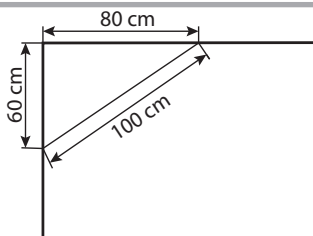
Chiodi



Taglio

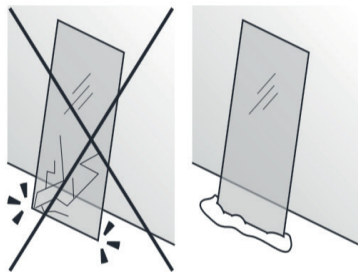


Verifica dell'ortogonalità:





Maneggiare il vetro con cura: particolare attenzione deve essere prestata ai bordi del vetro - il vetro temprato può frantumarsi in piccoli pezzi in caso di impatto. Inserire un cuscinio di protezione (ad es: scatola di cartone) sotto il bordo del vetro.



1.3. Manutenzione e pulizia

- La sauna deve essere pulita con un panno umido. Utilizzare solo acqua calda senza detersivi.
- Se la sauna non viene utilizzata per un tempo prolungato, si consiglia di riscaldare la cabina una volta al mese.



Le tasche di resina non sono motivo di reclamo perché nel legno di abete rosso sono sempre presenti e durante la selezione non è possibile rilevare a quale profondità si trovino.

Quando sono appena al di sotto della superficie, con lo sviluppo del calore si rompono e possono “essudare”.

Rimuovere la resina fuoriuscita con un panno imbevuto di acetone. Se sono presenti solo gocce di resina, lasciarle indurire e poi raschiarle con cautela usando un coltello.

1.4. Smaltimento



- Smaltire i materiali dell'imballaggio conformemente alle normative sullo smaltimento vigenti.
- I vecchi dispositivi contengono materiali riciclabili ma anche sostanze dannose. Non gettare mai un dispositivo usato insieme ai rifiuti non riciclabili, bensì smaltirlo in conformità alle norme vigenti a livello locale.

1.5. Elenco dei pezzi Club 1510

Pz.	Denominazione	Dimensioni (cm)
Telaio di base		
1	Telaio di base lato posteriore	146,5 x 9 x 4
1	Telaio di base	99 x 9 x 4
1	Telaio di base con alimentazione d'aria	99 x 9 x 4
Elementi parete		
1	Elemento per cavi elettrici W1	201 x 95,5 x 7
1	Elemento di aerazione W2	201 x 95,5 x 7
1	Elemento parete W3	201 x 45,5 x 7
1	Elemento per cavi elettrici W4	201 x 95,5 x 7
1	Elemento sopra la porta interno, nero	135,5 x 8,5 x 4,5
1	Elemento sopra la porta esterno, nero	135,5 x 7 x 2,5
1	Elemento sotto la porta, nero	135,5 x 7 x 7
1	Strisce di montaggio sopra la porta, nere	60,6 x 1,7 x 0,8
1	Strisce di montaggio sotto la porta, nere	60,6 x 1,5 x 0,8
Elementi tetto		
1	Elemento tetto	144,5 x 98,5 x 7
1	Listello telaio del tetto	146,5 x 3,7 x 2
2	Listello telaio del tetto	97,5 x 3,7 x 2
Montante angolare		
1	Montante angolare	190 x 6 x 4
1	Montante angolare	190 x 4,5 x 4
1	Montante angolare con scanalatura per vetro, nero - a sinistra	208 x 8 x 7
1	Montante angolare con scanalatura per vetro, nero - a destra	208 x 8 x 7
2	Listelli di copertura mediante scanalatura e molla	201 x 8,5 x 1,5
2	Listelli distanziali, posteriori, neri	208 x 7 x 4
Listelli di supporto		
1	Listello di supporto panca	49 x 4 x 4
1	Listello di supporto panca	42 x 4 x 4
2	Listelli di copertura del tetto	147,5 x 4 x 1,2
2	Listelli di copertura del tetto	94 x 4 x 1,2
2	Listelli di copertura interni	200 x 2,5 x 1
2	Listelli di copertura interni	150 x 2,5 x 1
2	Listelli di copertura interni	100 x 2,5 x 1

Pz.	Denominazione	Dimensioni (cm)
Allestimento interno		
1	Panca per montaggio sinistra	134,5 x 48 x 13
1	Panca per montaggio destra	134,5 x 48 x 13
1	Piastra poggiapiedi	108 x 48 x 13
2	Piedini poggiapiedi	46 x 43 x 4
2	Puntello poggiapiedi 2x45° inclinazione	46 x 8 x 2
1	Schienale	129 x 20 x 4
1	Griglia di protezione stufa	45 x 48 x 4,5
2	Griglia di protezione stufa	25,5 x 48 x 4,5
1	Griglia di fondo	135,5 x 50 x 4
1	Griglia di fondo	135,5 x 41 x 4
1	Poggiatesta	43 x 26 x 7
1	Pannello scorrevole di aerazione	52 x 14 x 1,5
Elementi in vetro		
1	Porta in vetro	192 x 60 x 0,8
1	Elemento in vetro con fori per cerniere porta	197 x 39 x 0,8
1	Elemento in vetro	197 x 39 x 0,8
Accessori		
1	Set di maniglie per porte Lindea nero	
1	Strisce LED RGBW	134,5 x 3,5 x 3
2	Angolo in metallo	8 x 8 x 1,5
1	2 cerniere per porta 8652-02, nere	
1	Magnete della porta, lamierino di battuta, nero	
1	Cavo in silicone da 3 metri 5 x 2,5 mm ²	
1	Sagoma per il ritaglio	53,5 x 12,5 x 0,4
2	Distanziale per vetro	10 x 4 x 0,3
1	Set di materiale di montaggio	
1	Istruzioni di montaggio	

1.6. Elenco dei pezzi Club 1812

Pz.	Denominazione	Dimensioni (cm)
Telaio di base		
1	Telaio di base lato posteriore	180,5 x 9 x 4
1	Telaio di base	116 x 9 x 4
1	Telaio di base con alimentazione d'aria	116 x 9 x 4
Elementi parete		
1	Elemento per cavi elettrici W1	201 x 95,5 x 7
1	Elemento parete W2	201 x 19 x 7
1	Elemento di aerazione W3	201 x 45,5 x 7
1	Elemento parete W4	201 x 78,5 x 7
1	Elemento parete W5	201 x 19 x 7
1	Elemento per cavi elettrici W6	201 x 95,5 x 7
1	Elemento sopra la porta interno, nero	169,5 x 8,5 x 4,5
1	Elemento sopra la porta esterno, nero	169,5 x 8,5 x 4,5
1	Elemento sotto la porta, nero	169,5 x 8,5 x 4,5
1	Strisce di montaggio sopra la porta, nere	60,6 x 1,7 x 0,8
1	Strisce di montaggio sotto la porta, nere	60,6 x 1,5 x 0,8
Elementi tetto		
1	Elemento tetto	178,5 x 95,5 x 7
1	Elemento tetto	178,5 x 20 x 7
1	Listello telaio del tetto	180,5 x 3,7 x 2
2	Listello telaio del tetto	114,5 x 3,7 x 2
Montante angolare		
1	Montante angolare	190 x 6 x 4
1	Montante angolare	190 x 4,5 x 4
1	Montante angolare con scanalatura per vetro, nero - a sinistra	208 x 8 x 7
1	Montante angolare con scanalatura per vetro, nero - a destra	208 x 8 x 7
2	Listelli di copertura mediante scanalatura e molla	201 x 8,5 x 1,5
2	Listelli distanziali, posteriori, neri	208 x 7 x 4
Listelli di supporto		
2	Listelli di supporto panca	56 x 4 x 4
2	Listelli di copertura del tetto	181,5 x 4 x 1,2
2	Listelli di copertura del tetto	111 x 4 x 1,2
2	Listelli di copertura interni	200 x 2,5 x 1
2	Listelli di copertura interni	180 x 2,5 x 1
2	Listelli di copertura interni	120 x 2,5 x 1

Pz.	Denominazione	Dimensioni (cm)
Allestimento interno		
1	Panca	168,5 x 48 x 13
1	Piastra poggiapiedi	133,5 x 48 x 13
2	Piedini poggiapiedi	46 x 43 x 4
2	Puntello poggiapiedi 2x45° inclinazione	46 x 8 x 2
1	Schienale	163 x 20 x 4
1	Griglia di protezione stufa	45 x 48 x 4,5
2	Griglia di protezione stufa	25,5 x 48 x 4,5
1	Griglia di fondo	169,5 x 64 x 4
1	Griglia di fondo	169,5 x 45 x 4
1	Poggiatesta	43 x 26 x 7
1	Pannello scorrevole di aerazione	52 x 14 x 1,5
Elementi in vetro		
1	Porta in vetro	192 x 60 x 0,8
1	Elemento in vetro con fori per cerniere porta	197 x 56 x 0,8
1	Elemento in vetro	197 x 56 x 0,8
Accessori		
1	Set di maniglie per porte Lindea nero	
1	Strisce LED RGBW	134,5 x 3,5 x 3
2	Angolo in metallo	8 x 8 x 1,5
1	2 cerniere per porta 8652-02, nere	
1	Magnete della porta, lamierino di battuta, nero	
1	Cavo in silicone da 3 metri 5 x 2,5 mm ²	
1	Sagoma per il ritaglio	53,5 x 12,5 x 0,4
2	Distanziale per vetro	10 x 4 x 0,3
1	Set di materiale di montaggio	
1	Istruzioni di montaggio	

1.7. Elenco dei pezzi Club 2015

Pz.	Denominazione	Dimensioni (cm)
Telaio di base		
1	Telaio di base lato posteriore	197,5 x 9 x 4
1	Telaio di base	141,5 x 9 x 4
1	Telaio di base con alimentazione d'aria	141,5 x 9 x 4
Elementi parete		
1	Elemento per cavi elettrici W1	201 x 95,5 x 7
1	Elemento parete W2	201 x 44,5 x 7
1	Elemento di aerazione W3	201 x 95,5 x 7
1	Elemento parete W4	201 x 95,5 x 7
1	Elemento parete W5	201 x 44,5 x 7
1	Elemento per cavi elettrici W6	201 x 95,5 x 7
1	Elemento sopra la porta interno, nero	186,5 x 8,5 x 4,5
1	Elemento sopra la porta esterno, nero	186,5 x 7 x 2,5
1	Elemento sotto la porta, nero	186,5 x 7 x 7
1	Strisce di montaggio sopra la porta, nere	60,6 x 1,7 x 0,8
1	Strisce di montaggio sotto la porta, nere	60,6 x 1,5 x 0,8
Elementi tetto		
1	Elemento tetto	195,5 x 95,5 x 7
1	Elemento tetto	195,5 x 47,5 x 7
1	Listello telaio del tetto	197,5 x 3,7 x 2
2	Listello telaio del tetto	140 x 3,7 x 2
Montante angolare		
1	Montante angolare	190 x 6 x 4
1	Montante angolare	190 x 4,5 x 4
1	Montante angolare con scanalatura per vetro, nero - a sinistra	208 x 8 x 7
1	Montante angolare con scanalatura per vetro, nero - a destra	208 x 8 x 7
2	Listelli di copertura mediante scanalatura e molla	201 x 8,5 x 1,5
2	Listelli distanziali, posteriori, neri	208 x 7 x 4
Listelli di supporto		
2	Listelli di supporto panca	63 x 4 x 4
2	Listelli di copertura del tetto	198,5 x 4 x 1,2
2	Listelli di copertura del tetto	136,5 x 4 x 1,2
4	Listelli di copertura interni	200 x 2,5 x 1
2	Listelli di copertura interni	150 x 2,5 x 1

Pz.	Denominazione	Dimensioni (cm)
Allestimento interno		
1	Panca	185,5 x 48 x 13
1	Piastra poggiapiedi	133,5 x 55 x 13
2	Piedini poggiapiedi	53 x 43 x 4
2	Puntello poggiapiedi 2x45° inclinazione	46 x 8 x 2
1	Schienale	180 x 20 x 4
1	Griglia di protezione stufa	60 x 48 x 4,5
2	Griglia di protezione stufa	39,5 x 48 x 4,5
1	Griglia di fondo	186,5 x 71 x 4
1	Griglia di fondo	186,5 x 62 x 4
1	Poggiatesta	43 x 26 x 7
1	Pannello scorrevole di aerazione	52 x 14 x 1,5
Elementi in vetro		
1	Porta in vetro	192 x 60 x 0,8
1	Elemento in vetro con fori per cerniere porta	197 x 64,5 x 0,8
1	Elemento in vetro	197 x 64,5 x 0,8
Accessori		
1	Set di maniglie per porte Lindea nero	
2	Angolo in metallo	8 x 8 x 1,5
1	2 cerniere per porta 8652-02, nere	
1	Magnete della porta, lamierino di battuta, nero	
1	3 metri 5 x 2,5 mm ²	
1	Sagoma per il ritaglio	53,5 x 12,5 x 0,4
2	Distanziale per vetro	10 x 4 x 0,3
1	Set di materiale di montaggio	
1	Istruzioni di montaggio	

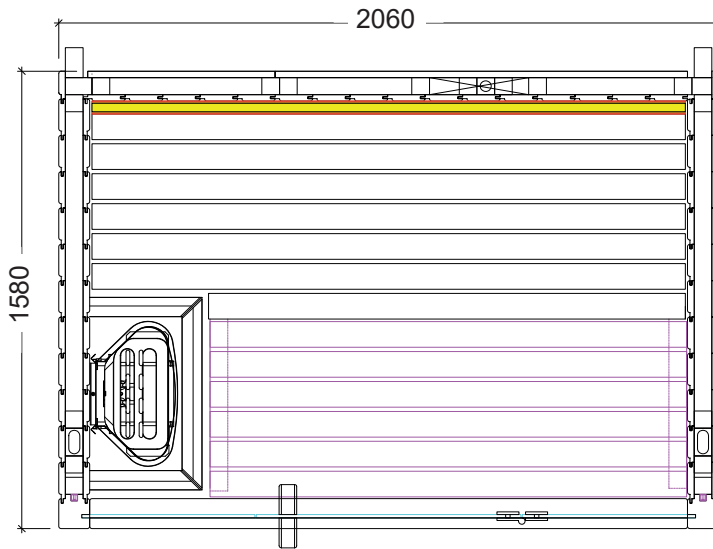
1.8. Elenco dei pezzi Club 2020

Pz.	Denominazione	Dimensioni (cm)
Telaio di base		
1	Telaio di base lato posteriore	197,5 x 9 x 4
1	Telaio di base	192 x 9 x 4
1	Telaio di base con alimentazione d'aria	192 x 9 x 4
Elementi parete		
1	Elemento per cavi elettrici W1	201 x 95,5 x 7
1	Elemento parete W2	201 x 95,5 x 7
1	Elemento di aerazione W3	201 x 95,5 x 7
1	Elemento parete W4	201 x 95,5 x 7
1	Elemento parete W5	201 x 95,5 x 7
1	Elemento per cavi elettrici W6	201 x 95,5 x 7
1	Elemento sopra la porta interno, nero	186,5 x 8,5 x 4,5
1	Elemento sopra la porta esterno, nero	186,5 x 7 x 2,5
1	Elemento sotto la porta, nero	186,5 x 7 x 7
1	Strisce di montaggio sopra la porta, nere	60,6 x 1,7 x 0,8
1	Strisce di montaggio sotto la porta, nere	60,6 x 1,5 x 0,8
Elementi tetto		
1	Elemento tetto	195,5 x 95,5 x 7
1	Elemento tetto	195,5 x 98,5 x 7
1	Listello telaio del tetto	197,5 x 3,7 x 2
2	Listello telaio del tetto	191 x 3,7 x 2
Montante angolare		
1	Montante angolare	190 x 6 x 4
1	Montante angolare	190 x 4,5 x 4
1	Montante angolare con scanalatura per vetro, nero - a sinistra	208 x 8 x 7
1	Montante angolare con scanalatura per vetro, nero - a destra	208 x 8 x 7
2	Listelli di copertura mediante scanalatura e molla	201 x 8,5 x 1,5
2	Listelli distanziali, posteriori, neri	208 x 7 x 4
Listelli di supporto		
2	Listelli di supporto panca	63 x 4 x 4
2	Listelli di supporto panca	116 x 4 x 4
2	Listelli di copertura del tetto	198,5 x 4 x 1,2
2	Listelli di copertura del tetto	187,5 x 4 x 1,2
6	Listelli di copertura interni	200 x 2,5 x 1

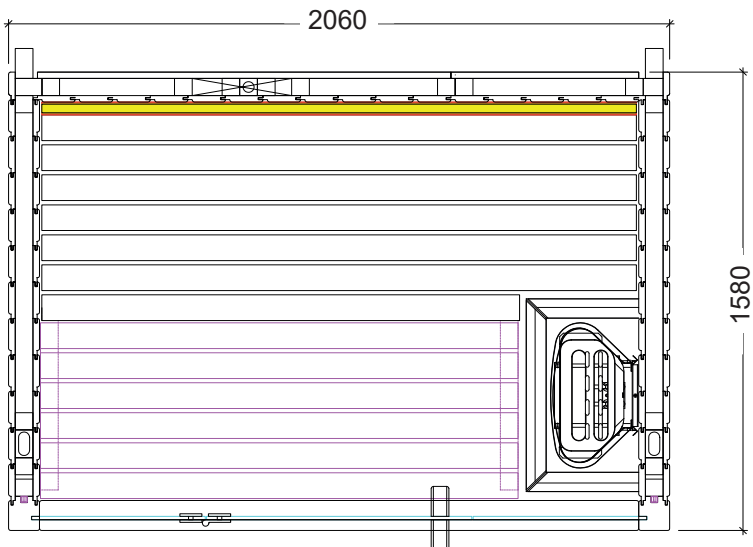
Pz.	Denominazione	Dimensioni (cm)
Allestimento interno		
1	Panca	185,5 x 62 x 13
1	Panca	185,5 x 55 x 13
1	Schienale	180 x 20 x 4
1	Griglia di protezione stufa	60 x 48 x 4,5
2	Griglia di protezione stufa	39,5 x 48 x 4,5
1	Griglia di fondo	186,5 x 64 x 4
1	Griglia di fondo	186,5 x 62 x 4
1	Griglia di fondo	186,5 x 57 x 4
1	Poggiatesta	43 x 26 x 7
1	Pannello scorrevole di aerazione	52 x 14 x 1,5
Elementi in vetro		
1	Porta in vetro	192 x 60 x 0,8
1	Elemento in vetro con fori per cerniere porta	197 x 64,5 x 0,8
1	Elemento in vetro	197 x 64,5 x 0,8
Accessori		
1	Set di maniglie per porte Lindea nero	
2	Angolo in metallo	8 x 8 x 1,5
1	2 cerniere per porta 8652-02, nere	
1	Magnete della porta, lamierino di battuta, nero	
1	3 metri 5 x 2,5 mm ²	
1	Sagoma per il ritaglio	53,5 x 12,5 x 0,4
2	Distanziale per vetro	10 x 4 x 0,3
1	Set di materiale di montaggio	
1	Istruzioni di montaggio	

2. Pianta 1510

2.1. Pianta "a sinistra"

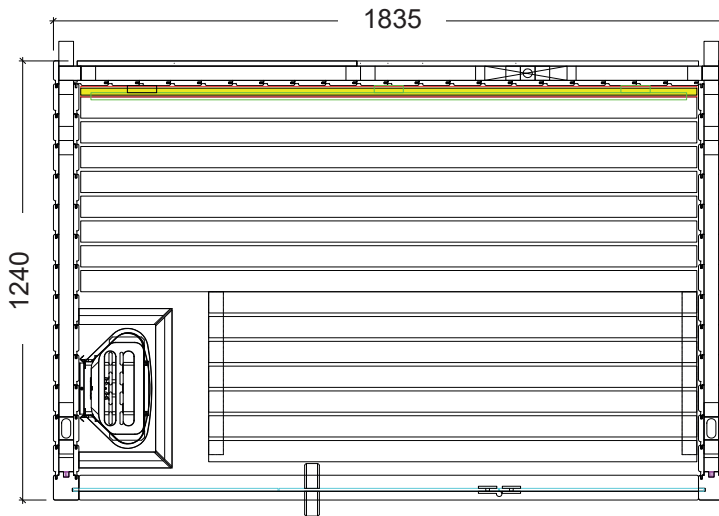


2.2. Pianta "a destra"

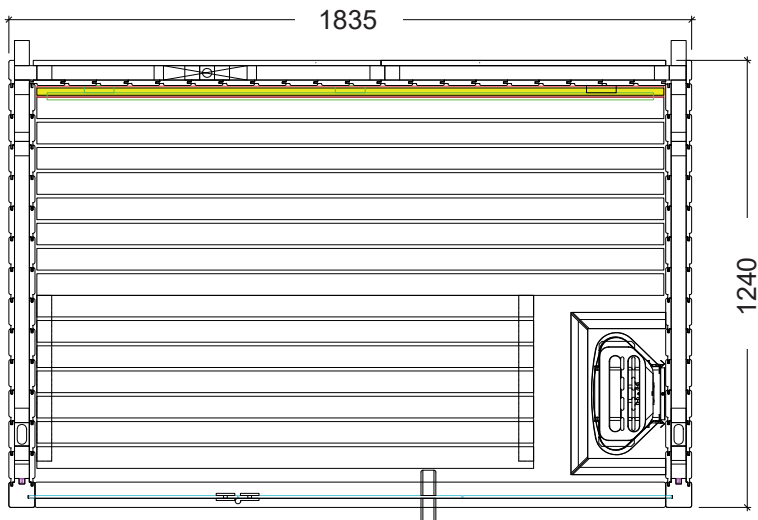


3. Pianta 1812

3.1. Pianta “a sinistra”

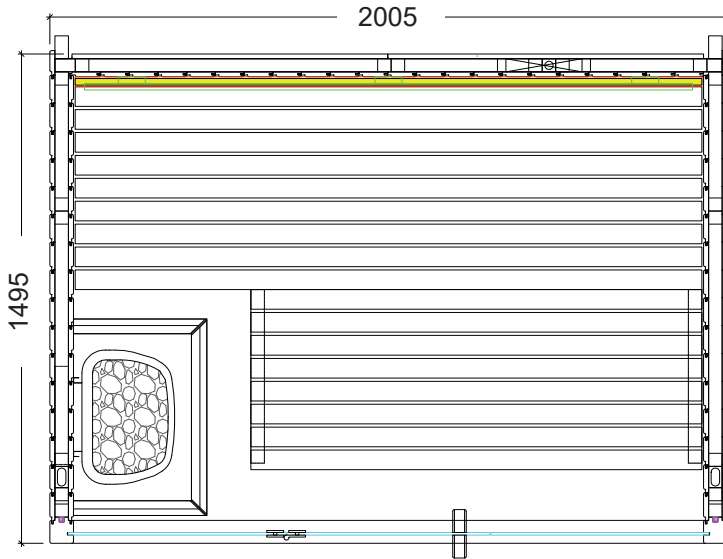


3.2. Pianta “a destra”

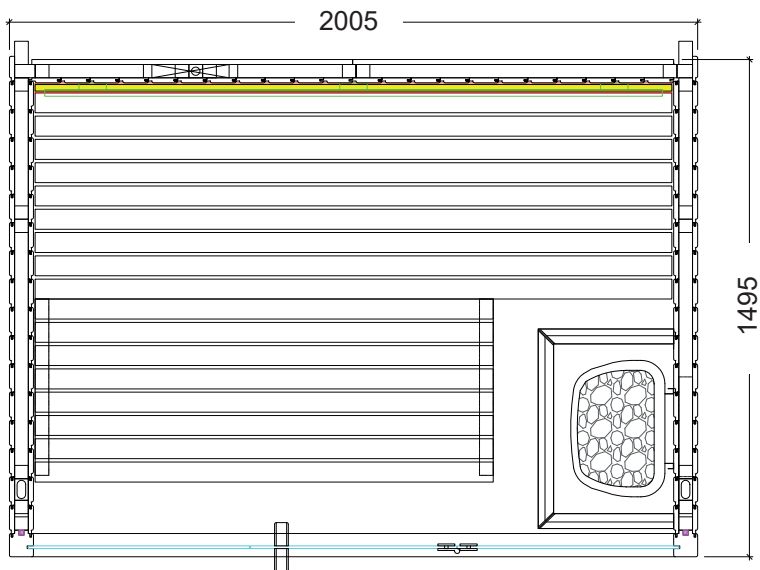


4. Pianta 2015

4.1. Pianta “a sinistra”

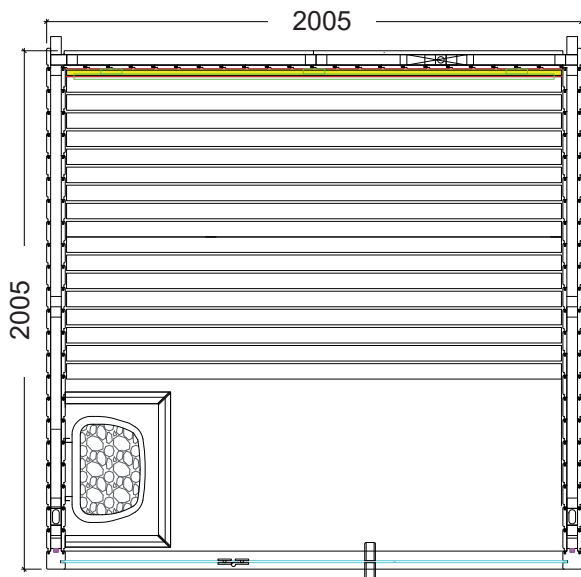


4.2. Pianta “a destra”

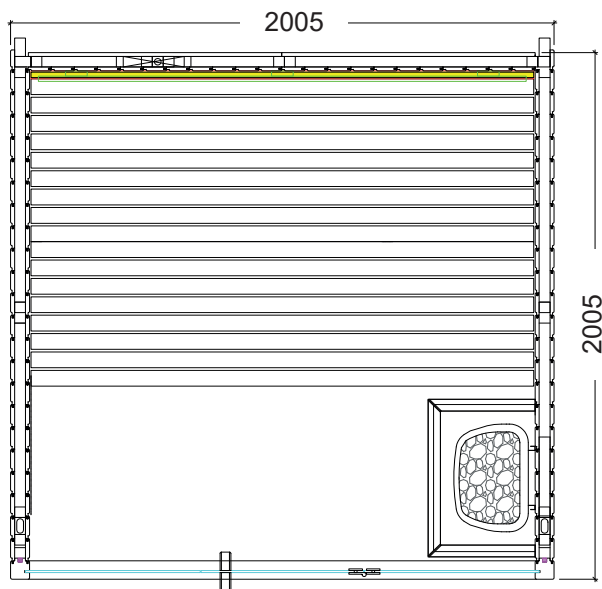


5. Pianta 2020

5.1. Pianta "a sinistra"



5.2. Pianta "a destra"



6. Montaggio cabina



ATTENZIONE!

La cabina può essere montata “a sinistra” o “a destra”, consultare a questo proposito le piante a pag. 8 e pag. 9.

Osservare le figure a partire da pag. 13.

Di seguito viene descritta la sequenza di montaggio per la pianta “a sinistra”.

Per il montaggio per la pianta “a destra” - vedere Seite 15.

6.1. Montaggio del telaio di base

Avvitare gli angoli del telaio di base come da figura. Prestare attenzione all'apertura per l'alimentazione d'aria.

6.2. Montaggio degli elementi parete

Iniziare il montaggio degli elementi parete in uno degli angoli posteriori. Fare attenzione al posizionamento dell'elemento di aerazione e dell'elemento per cavi elettrici. I montanti angolari sono avvitati a filo con gli elementi parete.

Montaggio della parete posteriore, i cui elementi vengono collegati mediante scanalatura e molla e avvitati tra loro.

I listelli distanziali sono avvitati a filo con i montanti angolari. Inserire i listelli di copertura mediante scanalatura e molla nella scanalatura dell'elemento parete e avvitarli al listello distanziale. A questo punto, spostare la sauna nella sua posizione finale e controllare l'ortogonalità (vedi consiglio a pagina 4).

6.3. Montaggio del telaio in vetro

I montanti angolari neri vengono collegati mediante “multiclip”. Innestare i montanti angolari dall'alto verso il basso sugli elementi parete. Prestare attenzione al corretto orientamento delle “multiclip” e della scanalatura per il vetro. I montanti devono essere a filo con gli elementi parete.

Inserire l'elemento sotto la porta nei montanti angolari. Prestare attenzione all'orientamento della scanalatura per il vetro. Avvitare con gli angoli al telaio di base.

Inserire l'elemento sopra la porta nei montanti angolari. Prestare nuovamente attenzione all'orientamento della scanalatura e dei raccordi di aggancio. Avvitare l'elemento ai montanti angolari.

6.4. Montaggio del tetto

Montaggio dei listelli di supporto del tetto.

Inserire gli elementi del tetto e avvitarli alle pareti della cabina. Fare attenzione alle uscite dei cavi.

6.5. Montaggio della griglia di fondo

Inserire la griglia di fondo.

6.6. Montaggio degli elementi in vetro



Tenere presente che con l'installazione dell'elemento in vetro "Vetro con fori per cerniere porta" si determina la direzione dell'apertura della porta (vedere opzioni 1 e 2). Il foro inferiore della cerniera della porta è a un'altezza di 28 cm.

Posizionare gli elementi in vetro al centro della scanalatura inferiore. Allinearli in modo rettilineo e spingerli a sinistra e a destra nei montanti angolari.

Fissare prima la striscia di montaggio sopra la porta e poi la striscia di montaggio sotto la porta.

L'elemento sopra la porta esterna viene montato mediante raccordi di aggancio.

6.7. Montaggio dell'allestimento interno



Modello 1510: Osservare che la posizione della stufa per sauna viene determinata al momento dell'installazione della panca.

Montaggio del pannello scorrevole di aerazione.

Montaggio dei listelli di supporto della panca.

Modello 1510: Avvitare la striscia LED sul retro della panca.

Posizionare le panche sui listelli di supporto in dotazione.

Fissare lo schienale.

Modello 1510: Montaggio della panca inferiore (poggiapiedi).

Montaggio della griglia di protezione della stufa.

Montaggio dei listelli di copertura angolari.

6.8. Montaggio della porta in vetro



L'orientamento delle guarnizioni viene eseguito regolando / ruotando i due inserti in plastica.

Avvitare entrambe le guarnizioni della porta all'elemento di fissaggio al vetro, assicurandosi che le guarnizioni siano allineate longitudinalmente e che la porta si apra verso l'esterno.

6.9. Montaggio degli accessori

Le maniglie vengono avvitate tra loro dall'interno.

Montaggio del magnete della porta e del lamierino di battuta.

Montaggio dei listelli di copertura del tetto

6.10. Montaggio dell'unità di comando

Fissare la sagoma di montaggio all'elemento per cavi elettrici destro o sinistro con del nastro adesivo. Forare gli angoli con una punta di almeno 10 mm e completare il taglio con il seghetto alternativo.

Sauna en bois massif

Club

Modèle 1510 - 149,5 x 107 x 208 cm

Modèle 1812 - 183,5 x 124 x 208 cm

Modèle 2015 - 200,5 x 149,5 x 208 cm

Modèle 2020 - 200,5 x 200,5 x 208 cm

INSTRUCTIONS DE MONTAGE ET MODE D'EMPLOI

Français



Modèle 1510



Modèle 1812



Modèle 2015



Modèle 2020

FR

Inhaltsverzeichnis

1. Préparation du montage	4
1.1. Remarques importantes	4
1.2. Outils requis	5
1.3. Entretien et nettoyage	6
1.4. Élimination	6
1.5. Nomenclature Club 1510	7
1.6. Nomenclature Club 1812	9
1.7. Nomenclature Club 2015	11
1.8. Nomenclature Club 2020	13
2. Plan 1510	15
2.1. Plan « à gauche »	15
2.2. Plan « à droite »	15
3. Plan 1812	16
3.1. Plan « à gauche »	16
3.2. Plan « à droite »	16
4. Plan 2015	17
4.1. Plan « à gauche »	17
4.2. Plan « à droite »	17
5. Plan 2020	18
5.1. Plan « à gauche »	18
5.2. Plan « à droite »	18

6. Montage de la cabine	19
6.1. Montage du cadre de plancher.....	19
6.2. Montage des éléments muraux.....	19
6.3. Montage du cadre en verre.....	19
6.4. Montage du toit.....	19
6.5. Montage de la grille de sol.....	19
6.6. Montage des éléments en verre.....	20
6.7. Montage de l'équipement intérieur.....	20
6.8. Montage de la porte en verre.....	20
6.9. Montage des accessoires.....	20
6.10. Montage du panneau de commande.....	20
Illustrations de montage (après la dernière langue).....	21

1. Préparation du montage

Lisez attentivement les présentes instructions de montage et gardez-les à proximité de l'appareil. Vous avez ainsi accès à tout moment aux informations sur le produit.



Vous trouverez également ces instructions de montage dans la rubrique de téléchargement de notre site Internet www.sentiotec.com/downloads.

1.1. Remarques importantes

- Avant de commencer les travaux, vérifiez au moyen de la nomenclature si toutes les pièces ont bien été livrées. S'il devait s'avérer que des pièces manquent, informez votre revendeur dans les 14 jours suivant la réception de la cabine.
- La pièce dans laquelle la cabine de sauna va être montée doit être sèche et disposer d'une circulation suffisante de l'air.
- Le sol doit être horizontal et lisse, de préférence en pierre ou en carrelage.
- Pour les travaux de montage de la cabine, la pièce doit faire au moins 230 cm de haut.
- Une distance d'au moins 5 cm avec le mur doit être respecté.
- Les pièces en bois prévues pour l'intérieur ne doivent pas être traitées avec un agent d'imprégnation.
- Malgré un stockage correct, le bois est un produit naturel qui peut gonfler, se contracter ou se déformer. C'est pourquoi il peut arriver qu'il faille exercer une certaine force lors du montage.
- La circulation de l'air dans la cabine de sauna est déterminante pour sa fonctionnalité. Respectez les dimensions des ouvertures d'entrée et de sortie d'air indiquées par le fabricant du poêle de sauna. Le cas échéant, découpez une ouverture rectangulaire dans le cadre du sol avant le montage ; des trous à l'aide d'une perceuse sont également possibles ultérieurement.
- Pour le montage, vous devez être habile de vos mains et vous aurez besoin d'aide.
- Tous les raccords vissés doivent être préalésés.

Attention !

Seul un électricien spécialisé ou une personne ayant une qualification similaire est habilité à procéder au raccordement électrique.

1.2. Outils requis

- Marteau et cales ou maillet en caoutchouc
- Visseuse électrique avec bits pour vis en croix et Torx
- Ruban de mesure
- Foret de 3 mm de diamètre, 10 mm, 20 - 30 mm (pour câble électrique poêle de sauna)
- Niveau à bulle
- Clé Allen 1,5 mm
- Couteau universel
- Échelle



Ce symbole désigne les conseils et indications utiles.



structure symétrique



Préalésage



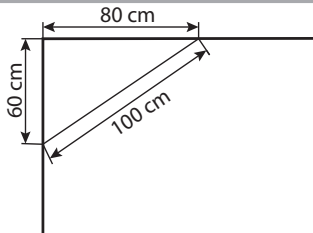
Clous



Scies

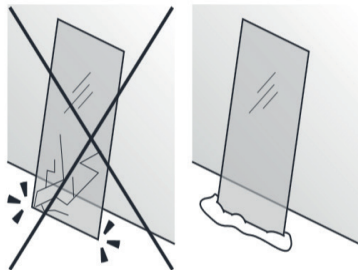


Contrôle de l'angle droit :





Manipulez le verre avec soin : Faire particulièrement attention avec les bords de la vitre ; en cas de choc, le verre trempé peut se briser en petits morceaux. Placez un rembourrage de protection (par ex., un emballage en carton) sous le bord de la vitre.



1.3. Entretien et nettoyage

- Le sauna doit être nettoyé au moyen d'un chiffon humide. N'utilisez que de l'eau chaude, pas de détergent.
- Si le sauna n'est pas utilisé pendant une période prolongée, nous recommandons de chauffer la cabine une fois par mois.



Les poches de résine ne constituent pas un motif de réclamation, en raison de leur présence régulière dans le bois d'épicéa et de l'impossibilité de déterminer leur profondeur lors de la sélection du bois.

Si elles se trouvent juste sous la surface, elles éclatent et s'écoulent quand elle sont exposées à la chaleur.

Retirez la résine écoulee à l'aide d'un chiffon imbibé d'acétone. Si vous constatez uniquement des gouttes de résine, attendez qu'elles aient durci, puis grattez-les avec précaution à l'aide d'un couteau.

1.4. Élimination



- Éliminez les matériaux d'emballage conformément aux directives en vigueur relatives à l'élimination.
- Les appareils usagés contiennent des matériaux recyclables, mais aussi des substances toxiques. Par conséquent, ne jetez en aucun cas votre appareil usagé avec les déchets ménagers. Éliminez-le conformément aux directives locales en vigueur.

1.5. Nomenclature Club 1510

Az	Nom	Dimensions (cm)
Cadre de plancher		
1	Cadre de sol arrière	146,5 x 9 x 4
1	Cadre de plancher	99 x 9 x 4
1	Cadre de plancher avec arrivée d'air	99 x 9 x 4
Éléments muraux		
1	Élément électrique W1	201 x 95,5 x 7
1	Élément d'aération W2	201 x 95,5 x 7
1	Élément mural W3	201 x 45,5 x 7
1	Élément électrique W4	201 x 95,5 x 7
1	Élément au-dessus de la porte intérieure, noir	135,5 x 8,5 x 4,5
1	Élément au-dessus de la porte extérieure, noir	135,5 x 7 x 2,5
1	Élément sous la porte, noir	135,5 x 7 x 7
1	Barres de montage au-dessus de la porte, noires	60,6 x 1,7 x 0,8
1	Barres de montage sous la porte, noires	60,6 x 1,5 x 0,8
Éléments du toit		
1	Élément de toit	144,5 x 98,5 x 7
1	Baguette de toit	146,5 x 3,7 x 2
2	Baguettes de cadre de toit	97,5 x 3,7 x 2
Montant d'angle		
1	Montant d'angle	190 x 6 x 4
1	Montant d'angle	190 x 4,5 x 4
1	Montant d'angle avec rainure pour verre, noir - gauche	208 x 8 x 7
1	Montant d'angle avec rainure pour verre - droite	208 x 8 x 7
2	Baguettes de couverture à rainure et languette	201 x 8,5 x 1,5
2	Baguettes d'écartement arrière, noires	208 x 7 x 4
Baguettes d'appui		
1	Baguette d'appui de banc	49 x 4 x 4
1	Baguette d'appui de banc	42 x 4 x 4
2	Baguettes couvre-joints de toit	147,5 x 4 x 1,2
2	Baguettes couvre-joints de toit	94 x 4 x 1,2
2	Baguettes de couverture intérieures	200 x 2,5 x 1
2	Baguettes de couverture intérieures	150 x 2,5 x 1
2	Baguettes de couverture intérieures	100 x 2,5 x 1

Az	Nom	Dimensions (cm)
Équipement intérieur		
1	Banc pour le montage gauche	134,5 x 48 x 13
1	Banc pour le montage droit	134,5 x 48 x 13
1	Plaque du marchepied	108 x 48 x 13
2	Pieds du marchepied	46 x 43 x 4
2	Marchepied étais, inclinaison 2 x 45°	46 x 8 x 2
1	Dossier	129 x 20 x 4
1	Grilles de protection de poêle	45 x 48 x 4,5
2	Grilles de protection de poêle	25,5 x 48 x 4,5
1	Grille de plancher	135,5 x 50 x 4
1	Grille de plancher	135,5 x 41 x 4
1	Appuie-tête	43 x 26 x 7
1	Registres d'aération	52 x 14 x 1,5
Éléments en verre		
1	Porte en verre	192 x 60 x 0,8
1	Élément en verre avec alésages pour charnières	197 x 39 x 0,8
1	Élément en verre	197 x 39 x 0,8
Accessoires		
1	Kit de poignée de porte Lindea noir	
1	Barres à LED RGBW	134,5 x 3,5 x 3
2	Angle en métal	8 x 8 x 1,5
1	2 charnières 8652-02, noires	
1	Aimant de porte, tôle extérieure, noir	
1	3 mètres linéaires Câble en silicone 5 x 2,5 mm ²	
1	Gabarit pour découpe	53,5 x 12,5 x 0,4
2	Entretoise pour verre	10 x 4 x 0,3
1	Kit de matériel de montage	
1	Instructions de montage	

1.6. Nomenclature Club 1812

Az	Nom	Dimensions (cm)
Cadre de plancher		
1	Cadre de sol arrière	180,5 x 9 x 4
1	Cadre de plancher	116 x 9 x 4
1	Cadre de plancher avec arrivée d'air	116 x 9 x 4
Éléments muraux		
1	Élément électrique W1	201 x 95,5 x 7
1	Élément mural W2	201 x 19 x 7
1	Élément d'aération W3	201 x 45,5 x 7
1	Élément mural W4	201 x 78,5 x 7
1	Élément mural W5	201 x 19 x 7
1	Élément électrique W6	201 x 95,5 x 7
1	Élément au-dessus de la porte intérieure, noir	169,5 x 8,5 x 4,5
1	Élément au-dessus de la porte extérieure, noir	169,5 x 8,5 x 4,5
1	Élément sous la porte, noir	169,5 x 8,5 x 4,5
1	Barres de montage au-dessus de la porte, noires	60,6 x 1,7 x 0,8
1	Barres de montage sous la porte, noires	60,6 x 1,5 x 0,8
Éléments du toit		
1	Élément de toit	178,5 x 95,5 x 7
1	Élément de toit	178,5 x 20 x 7
1	Baguette de toit	180,5 x 3,7 x 2
2	Baguettes de cadre de toit	114,5 x 3,7 x 2
Montant d'angle		
1	Montant d'angle	190 x 6 x 4
1	Montant d'angle	190 x 4,5 x 4
1	Montant d'angle avec rainure pour verre, noir - gauche	208 x 8 x 7
1	Montant d'angle avec rainure pour verre - droite	208 x 8 x 7
2	Baguettes de couverture à rainure et languette	201 x 8,5 x 1,5
2	Baguettes d'écartement arrière, noires	208 x 7 x 4
Baguettes d'appui		
2	Baguettes d'appui de banc	56 x 4 x 4
2	Baguettes couvre-joints de toit	181,5 x 4 x 1,2
2	Baguettes couvre-joints de toit	111 x 4 x 1,2
2	Baguettes de couverture intérieures	200 x 2,5 x 1
2	Baguettes de couverture intérieures	180 x 2,5 x 1
2	Baguettes de couverture intérieures	120 x 2,5 x 1

Az	Nom	Dimensions (cm)
Équipement intérieur		
1	Banc	168,5 x 48 x 13
1	Plaque du marchepied	133,5 x 48 x 13
2	Pieds du marchepied	46 x 43 x 4
2	Marchepied étais, inclinaison 2 x 45°	46 x 8 x 2
1	Dossier	163 x 20 x 4
1	Grilles de protection de poêle	45 x 48 x 4,5
2	Grilles de protection de poêle	25,5 x 48 x 4,5
1	Grille de plancher	169,5 x 64 x 4
1	Grille de plancher	169,5 x 45 x 4
1	Appuie-tête	43 x 26 x 7
1	Registres d'aération	52 x 14 x 1,5
Éléments en verre		
1	Porte en verre	192 x 60 x 0,8
1	Élément en verre avec alésages pour charnières	197 x 56 x 0,8
1	Élément en verre	197 x 56 x 0,8
Accessoires		
1	Kit de poignée de porte Lindea noir	
1	Barres à LED RGBW	134,5 x 3,5 x 3
2	Angle en métal	8 x 8 x 1,5
1	2 charnières 8652-02, noires	
1	Aimant de porte, tôle extérieure, noir	
1	3 mètres linéaires Câble en silicone 5 x 2,5 mm ²	
1	Gabarit pour découpe	53,5 x 12,5 x 0,4
2	Entretoise pour verre	10 x 4 x 0,3
1	Kit de matériel de montage	
1	Instructions de montage	

1.7. Nomenclature Club 2015

Az	Nom	Dimensions (cm)
Cadre de plancher		
1	Cadre de sol arrière	197,5 x 9 x 4
1	Cadre de plancher	141,5 x 9 x 4
1	Cadre de plancher avec arrivée d'air	141,5 x 9 x 4
Éléments muraux		
1	Élément électrique W1	201 x 95,5 x 7
1	Élément mural W2	201 x 44,5 x 7
1	Élément d'aération W3	201 x 95,5 x 7
1	Élément mural W4	201 x 95,5 x 7
1	Élément mural W5	201 x 44,5 x 7
1	Élément électrique W6	201 x 95,5 x 7
1	Élément au-dessus de la porte intérieure, noir	186,5 x 8,5 x 4,5
1	Élément au-dessus de la porte extérieure, noir	186,5 x 7 x 2,5
1	Élément sous la porte, noir	186,5 x 7 x 7
1	Barres de montage au-dessus de la porte, noires	60,6 x 1,7 x 0,8
1	Barres de montage sous la porte, noires	60,6 x 1,5 x 0,8
Éléments du toit		
1	Élément de toit	195,5 x 95,5 x 7
1	Élément de toit	195,5 x 47,5 x 7
1	Baguette de toit	197,5 x 3,7 x 2
2	Baguettes de cadre de toit	140 x 3,7 x 2
Montant d'angle		
1	Montant d'angle	190 x 6 x 4
1	Montant d'angle	190 x 4,5 x 4
1	Montant d'angle avec rainure pour verre, noir - gauche	208 x 8 x 7
1	Montant d'angle avec rainure pour verre - droite	208 x 8 x 7
2	Baguettes de couverture à rainure et languette	201 x 8,5 x 1,5
2	Baguettes d'écartement arrière, noires	208 x 7 x 4
Baguettes d'appui		
2	Baguettes d'appui de banc	63 x 4 x 4
2	Baguettes couvre-joints de toit	198,5 x 4 x 1,2
2	Baguettes couvre-joints de toit	136,5 x 4 x 1,2
4	Baguettes de couverture intérieures	200 x 2,5 x 1
2	Baguettes de couverture intérieures	150 x 2,5 x 1

Az	Nom	Dimensions (cm)
Équipement intérieur		
1	Banc	185,5 x 48 x 13
1	Plaque du marchepied	133,5 x 55 x 13
2	Pieds du marchepied	53 x 43 x 4
2	Marchepied étais, inclinaison 2 x 45°	46 x 8 x 2
1	Dossier	180 x 20 x 4
1	Grilles de protection de poêle	60 x 48 x 4,5
2	Grilles de protection de poêle	39,5 x 48 x 4,5
1	Grille de plancher	186,5 x 71 x 4
1	Grille de plancher	186,5 x 62 x 4
1	Appuie-tête	43 x 26 x 7
1	Registres d'aération	52 x 14 x 1,5
Éléments en verre		
1	Porte en verre	192 x 60 x 0,8
1	Élément en verre avec alésages pour charnières	197 x 64,5 x 0,8
1	Élément en verre	197 x 64,5 x 0,8
Accessoires		
1	Kit de poignée de porte Lindea noir	
2	Angle en métal	8 x 8 x 1,5
1	2 charnières 8652-02, noires	
1	Aimant de porte, tôle extérieure, noir	
1	3 mètres linéaires Câble en silicone 5 x 2,5 mm ²	
1	Gabarit pour découpe	53,5 x 12,5 x 0,4
2	Entretoise pour verre	10 x 4 x 0,3
1	Kit de matériel de montage	
1	Instructions de montage	

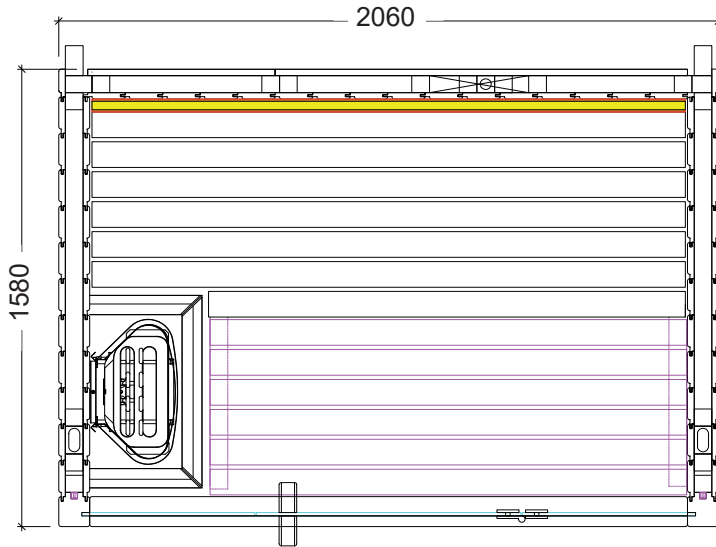
1.8. Nomenclature Club 2020

Az	Nom	Dimensions (cm)
Cadre de plancher		
1	Cadre de sol arrière	197,5 x 9 x 4
1	Cadre de plancher	192 x 9 x 4
1	Cadre de plancher avec arrivée d'air	192 x 9 x 4
Éléments muraux		
1	Élément électrique W1	201 x 95,5 x 7
1	Élément mural W2	201 x 95,5 x 7
1	Élément d'aération W3	201 x 95,5 x 7
1	Élément mural W4	201 x 95,5 x 7
1	Élément mural W5	201 x 95,5 x 7
1	Élément électrique W6	201 x 95,5 x 7
1	Élément au-dessus de la porte intérieure, noir	186,5 x 8,5 x 4,5
1	Élément au-dessus de la porte extérieure, noir	186,5 x 7 x 2,5
1	Élément sous la porte, noir	186,5 x 7 x 7
1	Barres de montage au-dessus de la porte, noires	60,6 x 1,7 x 0,8
1	Barres de montage sous la porte, noires	60,6 x 1,5 x 0,8
Éléments du toit		
1	Élément de toit	195,5 x 95,5 x 7
1	Élément de toit	195,5 x 98,5 x 7
1	Baguette de toit	197,5 x 3,7 x 2
2	Baguettes de cadre de toit	191 x 3,7 x 2
Montant d'angle		
1	Montant d'angle	190 x 6 x 4
1	Montant d'angle	190 x 4,5 x 4
1	Montant d'angle avec rainure pour verre, noir - gauche	208 x 8 x 7
1	Montant d'angle avec rainure pour verre - droite	208 x 8 x 7
2	Baguettes de couverture à rainure et languette	201 x 8,5 x 1,5
2	Baguettes d'écartement arrière, noires	208 x 7 x 4
Baguettes d'appui		
2	Baguettes d'appui de banc	63 x 4 x 4
2	Baguettes d'appui de banc	116 x 4 x 4
2	Baguettes couvre-joints de toit	198,5 x 4 x 1,2
2	Baguettes couvre-joints de toit	187,5 x 4 x 1,2
6	Baguettes de couverture intérieures	200 x 2,5 x 1

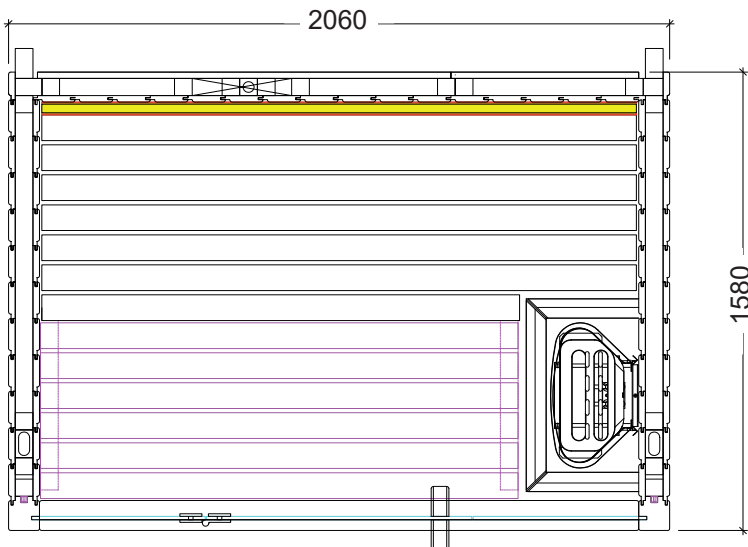
Az	Nom	Dimensions (cm)
Équipement intérieur		
1	Banc	185,5 x 62 x 13
1	Banc	185,5 x 55 x 13
1	Dossier	180 x 20 x 4
1	Grilles de protection de poêle	60 x 48 x 4,5
2	Grilles de protection de poêle	39,5 x 48 x 4,5
1	Grille de plancher	186,5 x 64 x 4
1	Grille de plancher	186,5 x 62 x 4
1	Grille de plancher	186,5 x 57 x 4
1	Appuie-tête	43 x 26 x 7
1	Registres d'aération	52 x 14 x 1,5
Éléments en verre		
1	Porte en verre	192 x 60 x 0,8
1	Élément en verre avec alésages pour charnières	197 x 64,5 x 0,8
1	Élément en verre	197 x 64,5 x 0,8
Accessoires		
1	Kit de poignée de porte Lindea noir	
2	Angle en métal	8 x 8 x 1,5
1	2 charnières 8652-02, noires	
1	Aimant de porte, tôle extérieure, noir	
1	3 mètres linéaires Câble en silicone 5 x 2,5 mm ²	
1	Gabarit pour découpe	53,5 x 12,5 x 0,4
2	Entretoise pour verre	10 x 4 x 0,3
1	Kit de matériel de montage	
1	Instructions de montage	

2. Plan 1510

2.1. Plan « à gauche »

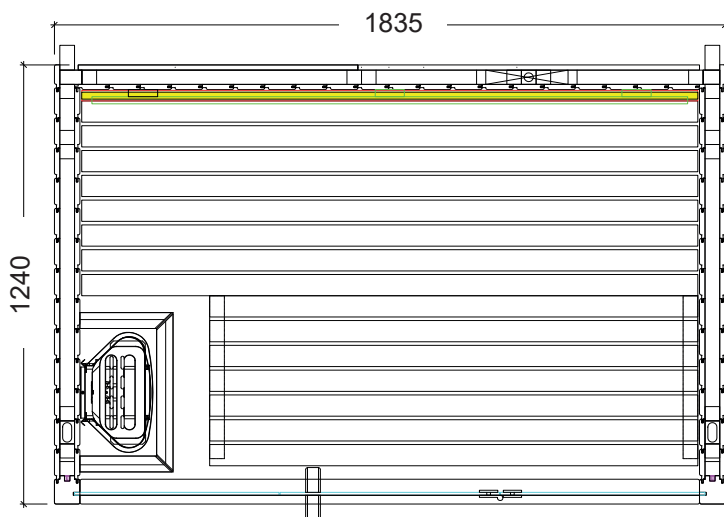


2.2. Plan « à droite »

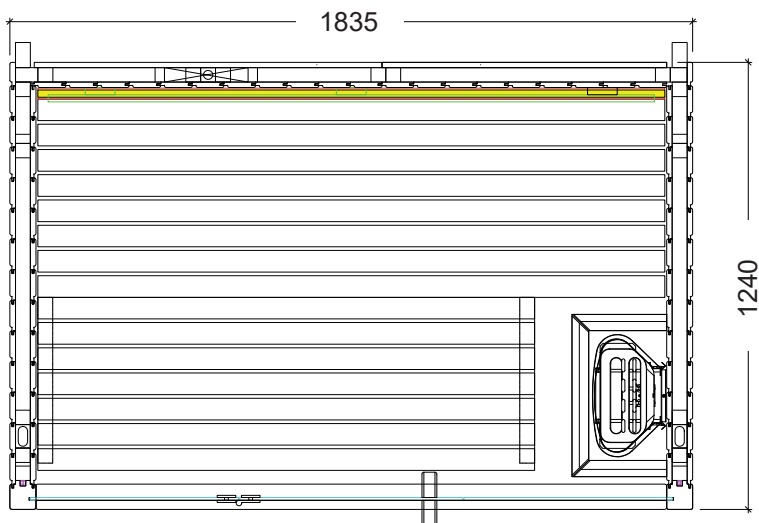


3. Plan 1812

3.1. Plan « à gauche »

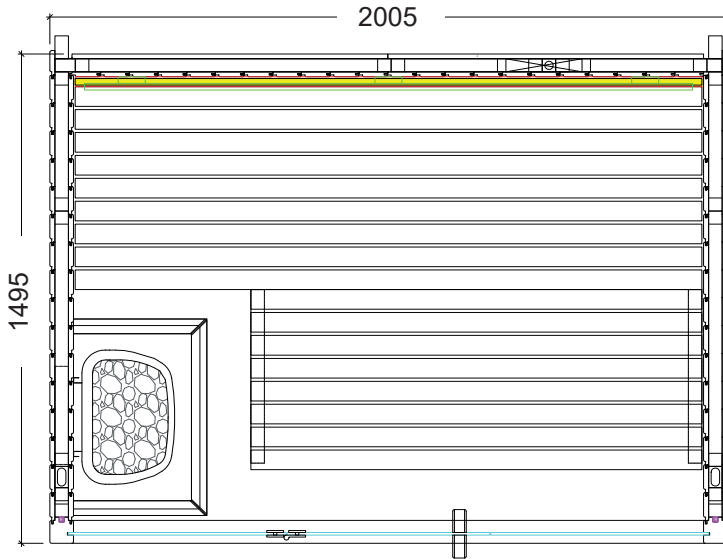


3.2. Plan « à droite »

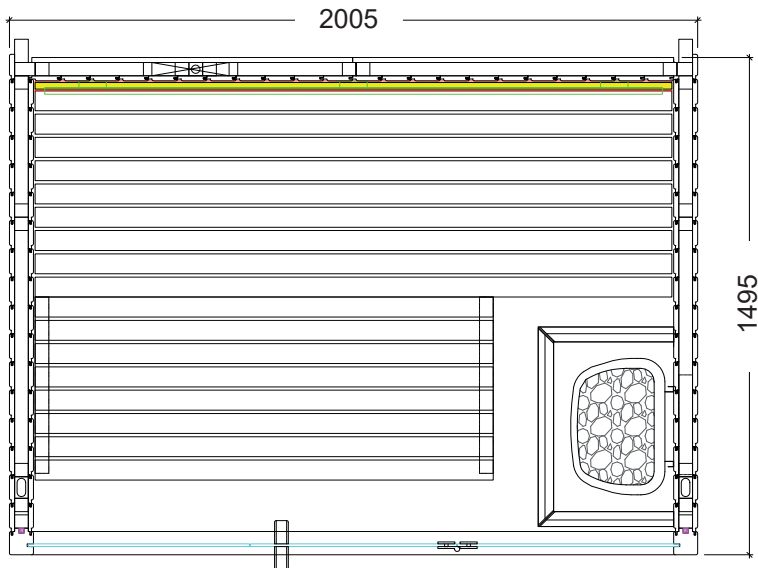


4. Plan 2015

4.1. Plan « à gauche »

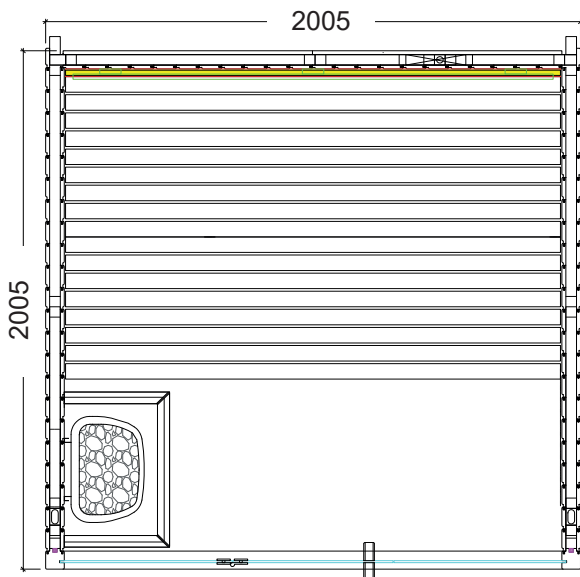


4.2. Plan « à droite »

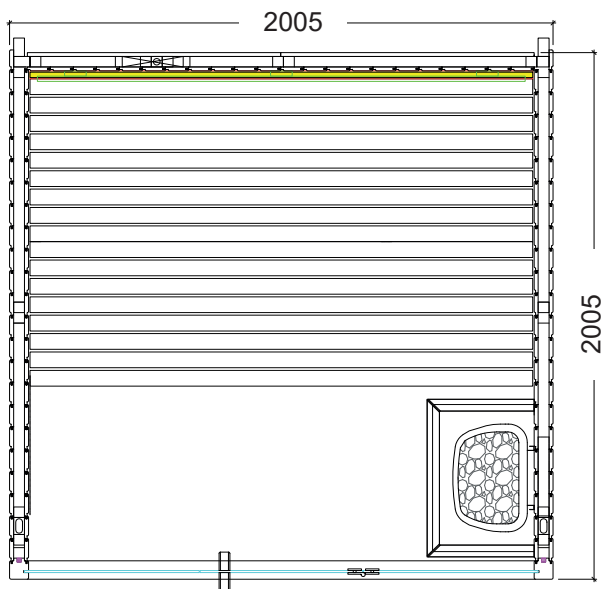


5. Plan 2020

5.1. Plan « à gauche »



5.2. Plan « à droite »



6. Montage de la cabine



ATTENTION !

La cabine peut être montée « à droite » ou « à gauche ».
Référez-vous aux plans de construction des pages 8 et 9.

Veillez respecter les figures présentées à partir de la page 13.

Le montage décrit ci-après correspond au plan de construction « à gauche ».

Concernant le montage pour le plan « droit » - voir Seite 15.

6.1. Montage du cadre de plancher

Vissez les coins du cadre de plancher comme illustré. Faites attention à la découpe pour l'arrivée d'air.

6.2. Montage des éléments muraux

Commencez le montage des éléments muraux par l'un des coins à l'arrière. Tenez compte du positionnement de l'élément de ventilation et de l'élément électrique. Les montants d'angle sont vissés en affleurant les éléments muraux.

Montage de la paroi arrière. Les parois sont reliées par rainure et languette et vissées les unes aux autres par le haut.

Les baguettes d'écartement sont vissées en affleurant les montants d'angle. Insérez les baguettes de couverture à rainure et languette dans la rainure de l'élément mural et vissez-les à la baguette d'écartement. Placez maintenant le sauna dans sa position finale et vérifiez les angles droits (voir conseil page 4).

6.3. Montage du cadre en verre

Les montants d'angles noirs sont reliés par des « multiclips ». Placez le montant d'angle du haut vers le bas sur les éléments muraux. Veillez à aligner correctement les « multiclips » et la rainure du verre. Le montant d'angle doit être à fleur avec les éléments muraux.

Placez l'élément sous la porte dans les montants d'angle. Veillez à aligner correctement la rainure du verre. Vissez-les au cadre de plancher à l'aide des angles.

Placez l'élément au-dessus de la porte dans les montants d'angle. Veillez à nouveau à l'alignement de la rainure et des ferrures de suspension. Vissez l'élément sur les montants d'angle.

6.4. Montage du toit

Montage des baguettes d'appui de toit.

Mettez les éléments de toit en place et vissez-les aux parois de la cabine. Tenez compte des sorties de câbles.

6.5. Montage de la grille de sol

Posez la grille de sol.

6.6. Montage des éléments en verre



Veuillez noter qu'en montant l'élément en verre « verre avec trous pour les charnières », le sens d'ouverture de la porte doit être défini (voir les options 1 et 2). L'alésage inférieur de la charnière se trouve à une hauteur de 28 cm.

Placez les éléments en verre au centre de la rainure inférieure. Alignez-les tout droit et poussez-les vers la gauche et la droite dans les montants d'angle.

Fixez d'abord la baguette de montage au-dessus de la porte, puis la baguette de montage au-dessous de la porte.

L'élément situé au-dessus de la porte extérieure est monté au moyen de ferrures de suspension.

6.7. Montage de l'équipement intérieur



Modèle 1510 : Notez que l'installation du banc vous permet de définir le positionnement du poêle de sauna.

Montage du registre d'aération.

Montage des baguettes d'appui de banc.

Modèle 1510 : Vissez la barre à LED à l'arrière du banc.

Placez les bancs sur les baguettes d'appui de banc prévues à cet effet.

Fixez le dossier.

Modèle 1510 : Montage du banc inférieur (marchepied).

Montage de la grille de protection du poêle.

Montage des baguettes de couverture d'angle.

6.8. Montage de la porte en verre



L'orientation des ferrures est effectuée en ajustant/tournant les deux armatures en plastique.

Vissez les deux ferrures de porte à l'élément en verre fixe en vous assurant que les ferrures sont au niveau de la porte et que la porte s'ouvre vers l'extérieur.

6.9. Montage des accessoires

Les poignées de porte sont vissées ensemble par l'intérieur.

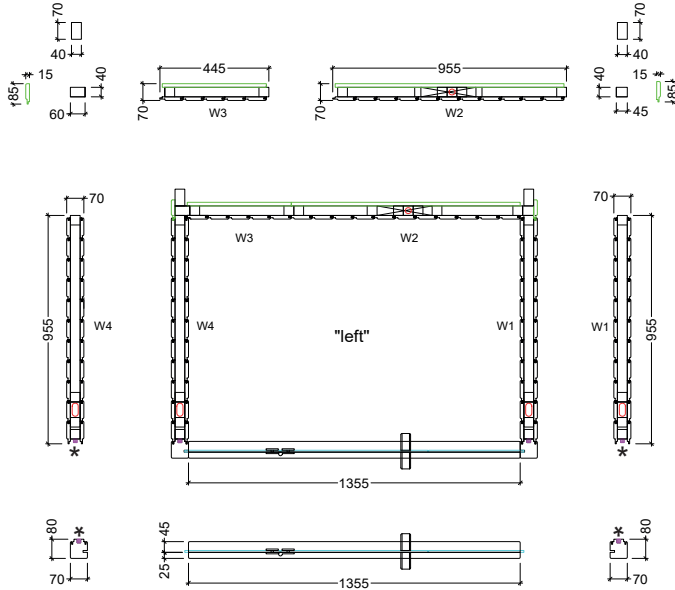
Montage de l'aimant de porte et de la tôle extérieure

Montage des baguettes de cadre de toit.

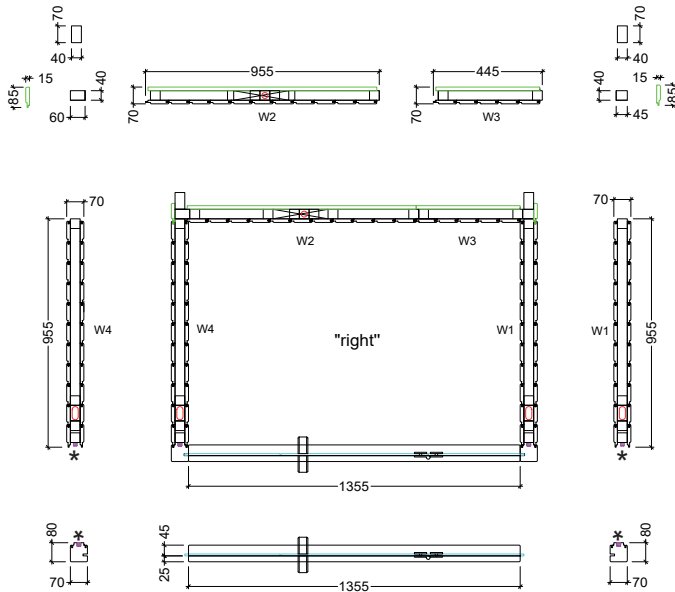
6.10. Montage du panneau de commande

Fixez le gabarit de montage à l'élément électrique droit ou gauche à l'aide de ruban adhésif. Percez les coins à l'aide d'un foret de 10 mm minimum et terminez la découpe à la scie sauteuse.

Modell 1510

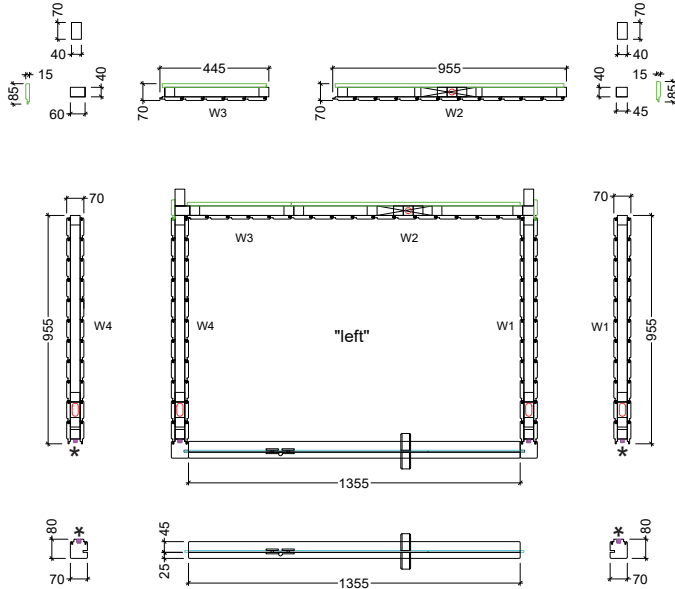


* Multiclips

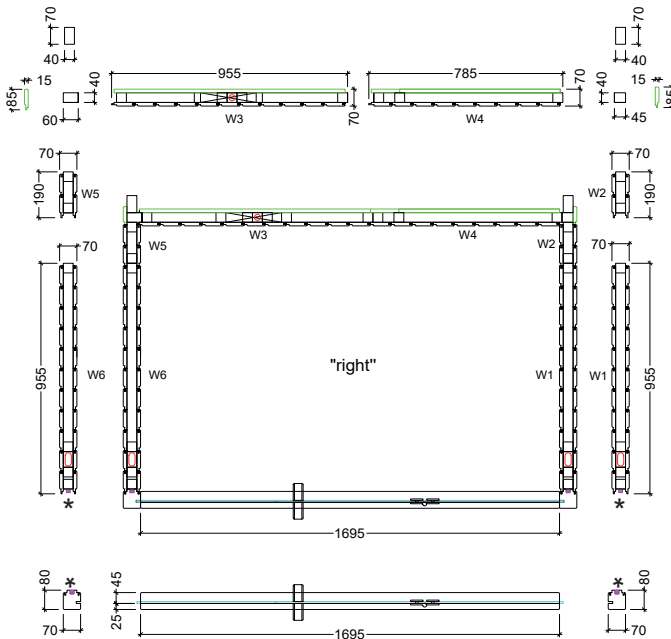


* Multiclips

Modell 1812

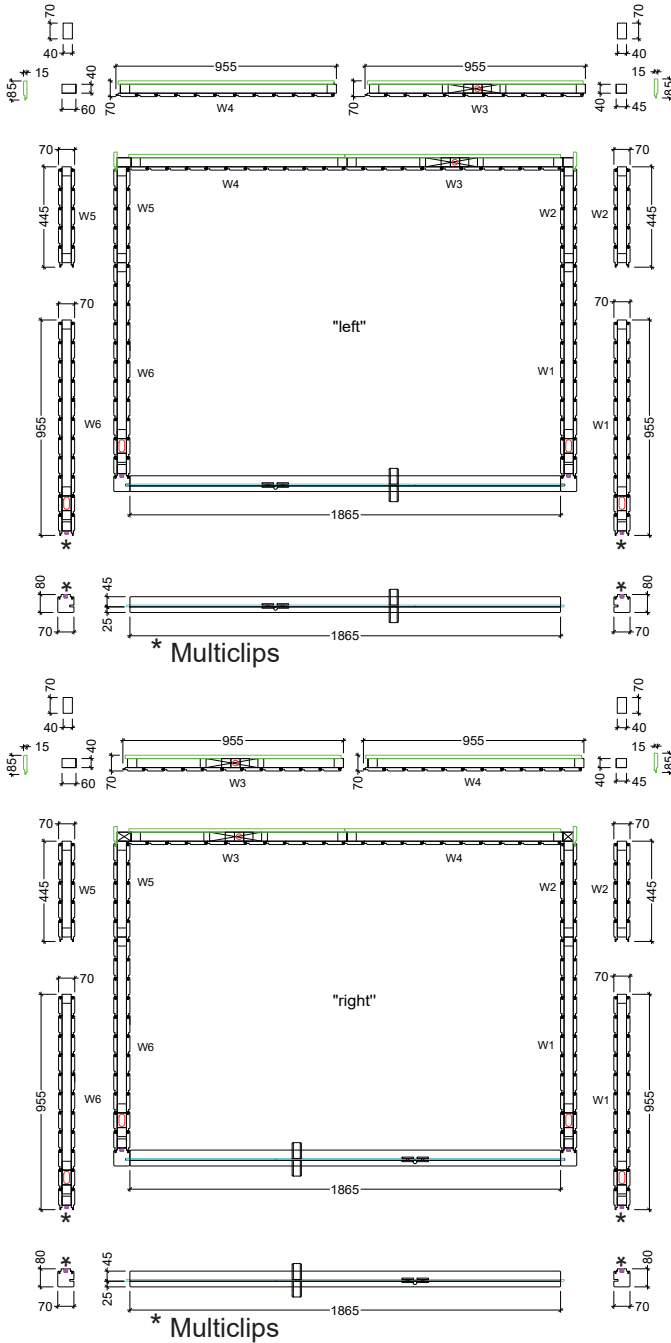


* Multiclips

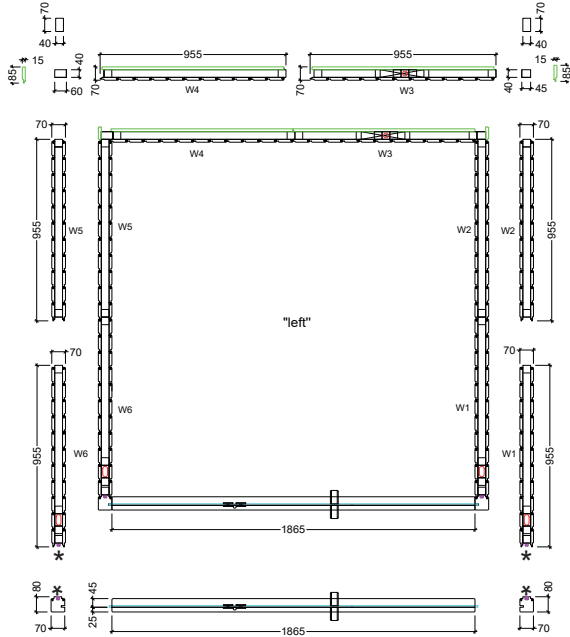


* Multiclips

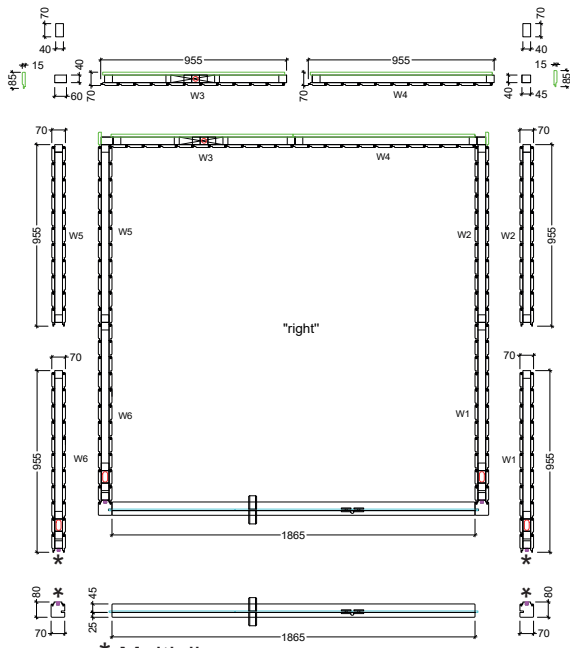
Modell 2015



Modell 2020

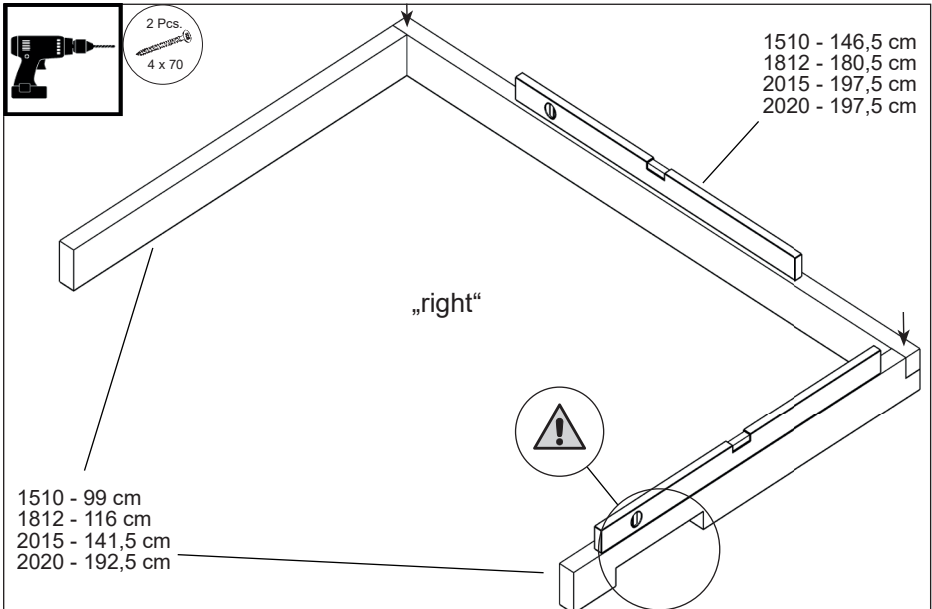
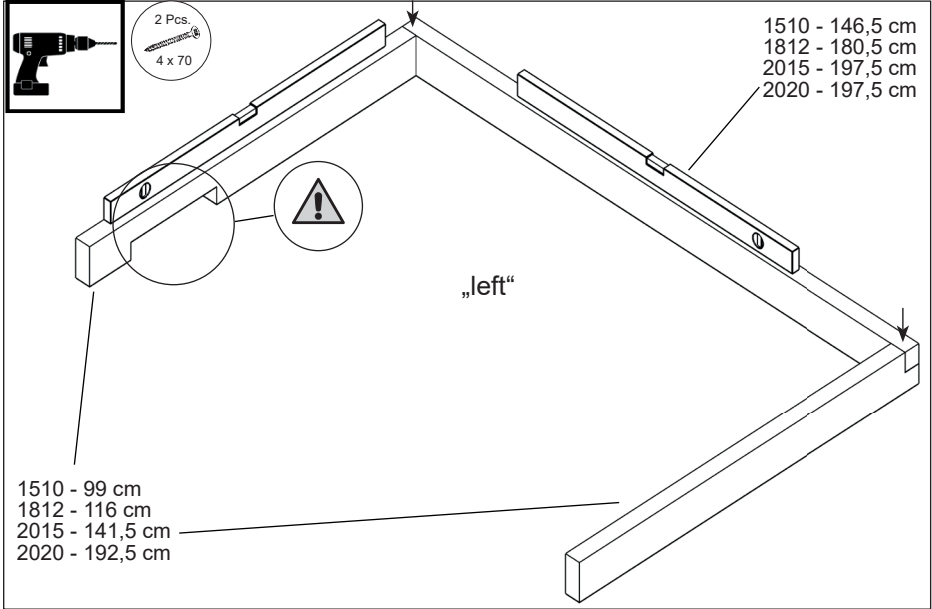


* Multiclips

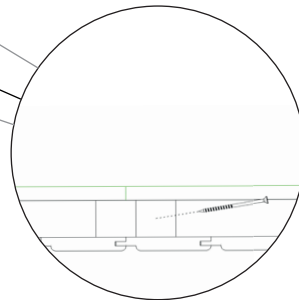
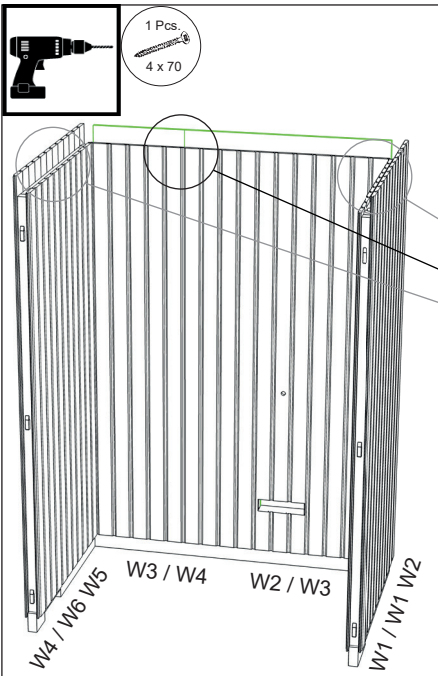
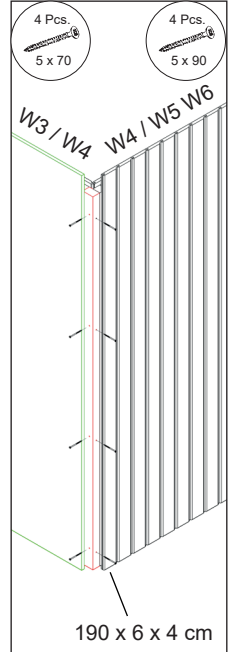
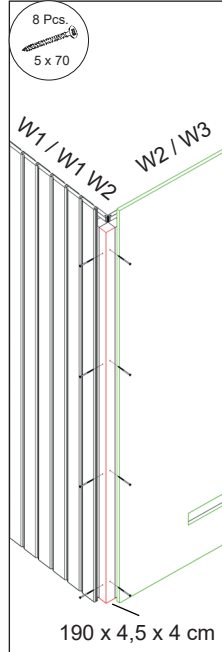
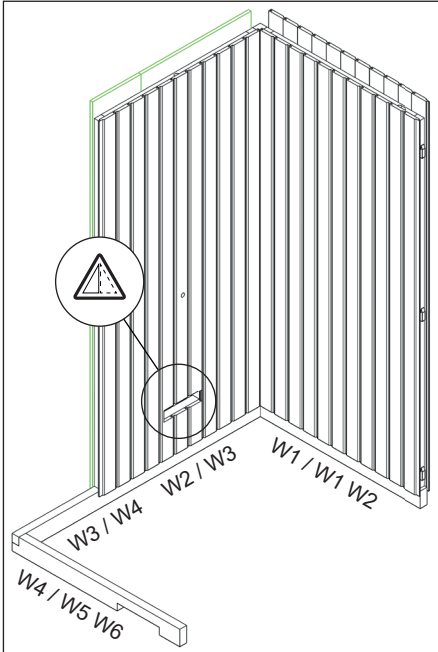


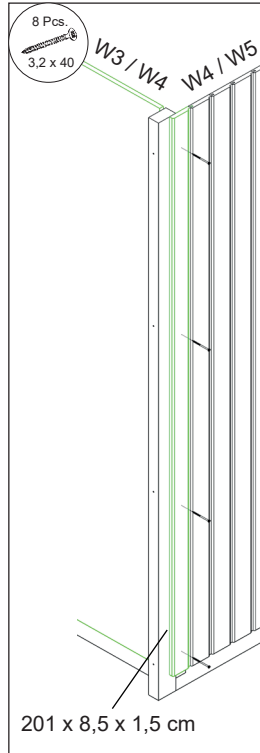
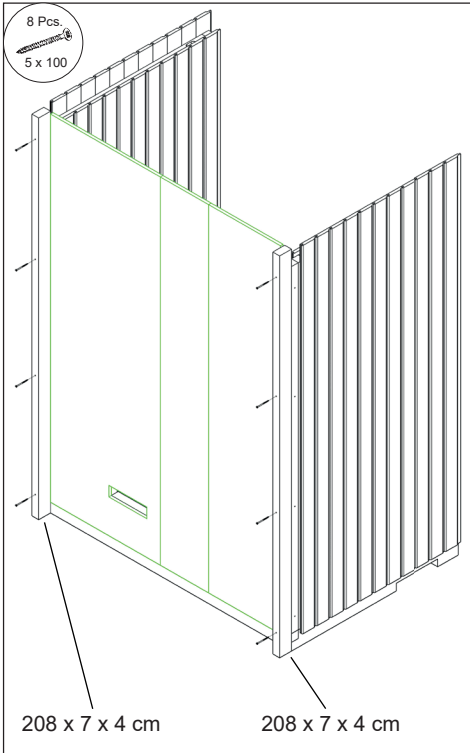
* Multiclips

3.1.

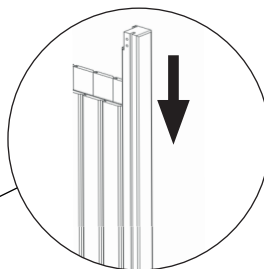
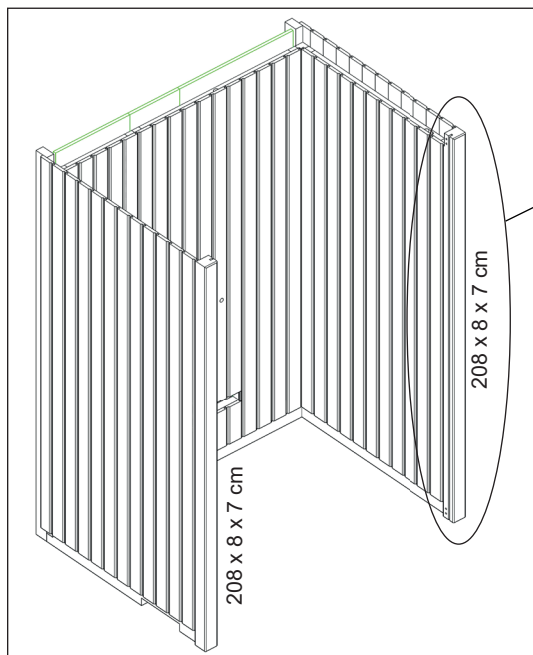


3.2.

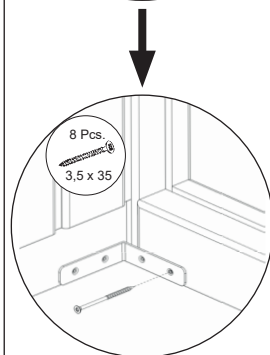
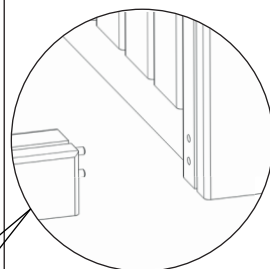
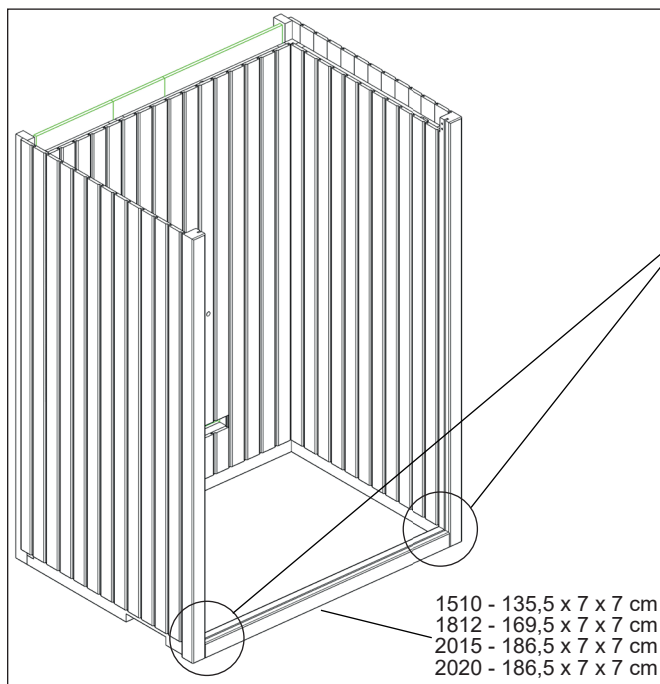


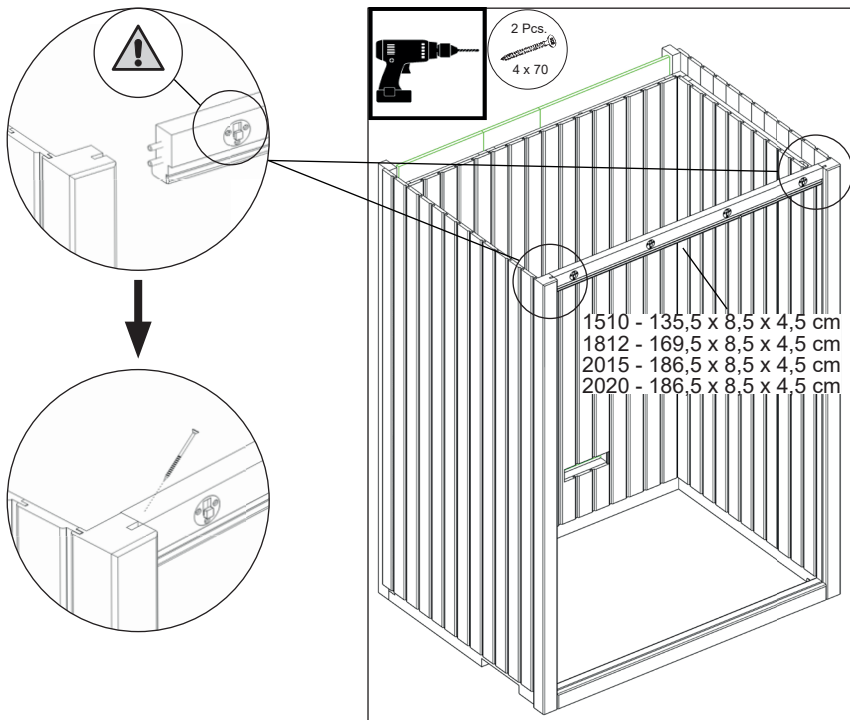


3.3.

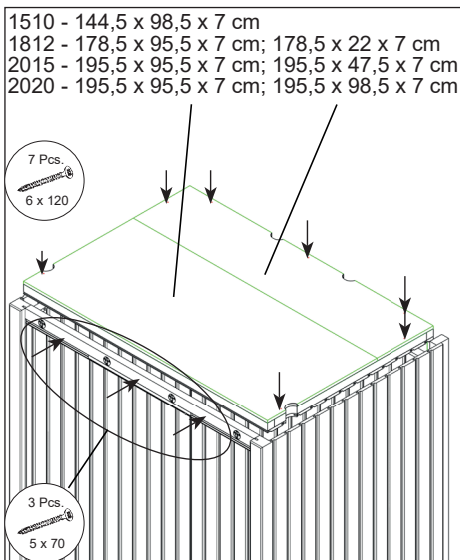
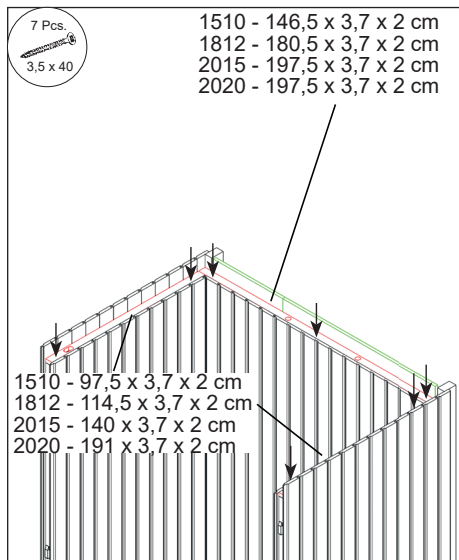


Multiclips

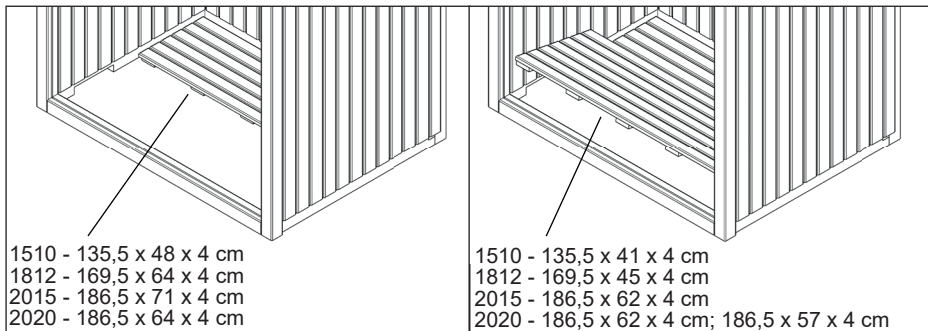




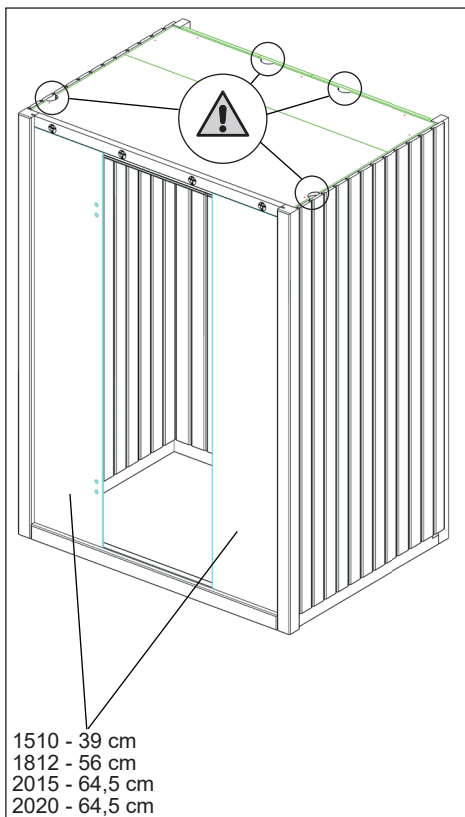
3.4.

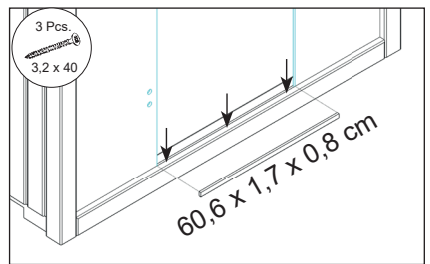
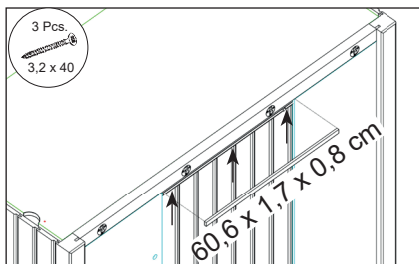
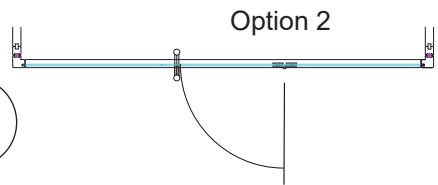
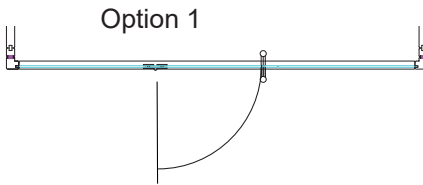
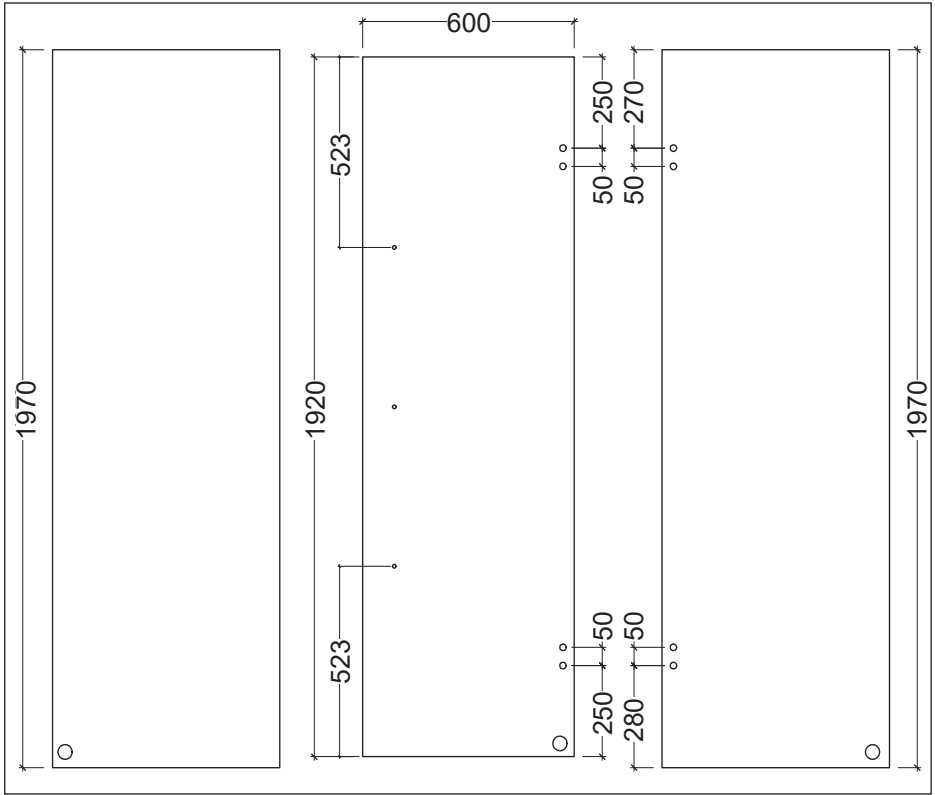


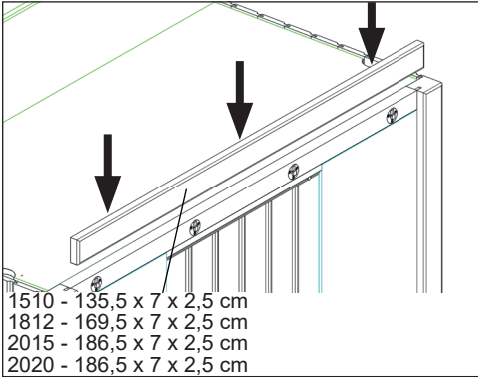
3.5.



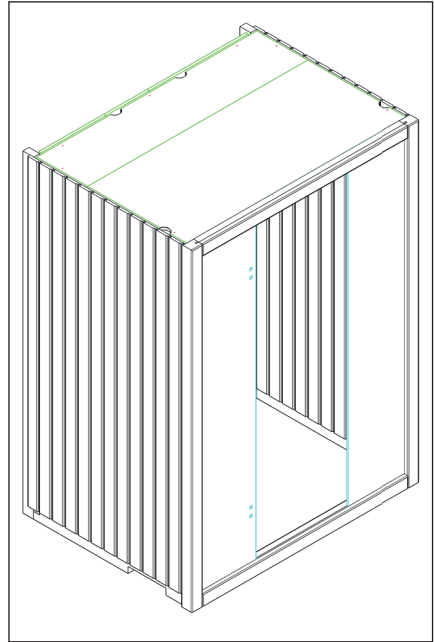
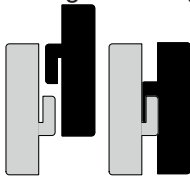
3.6.



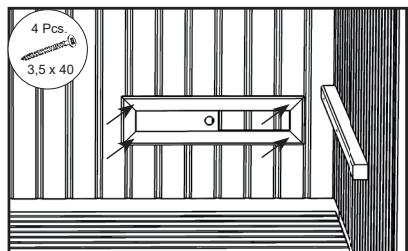
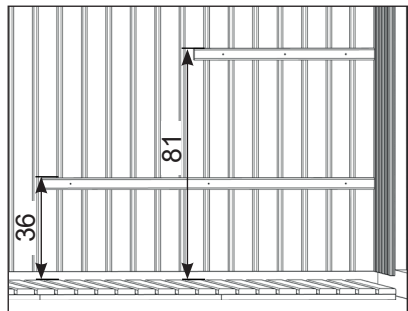
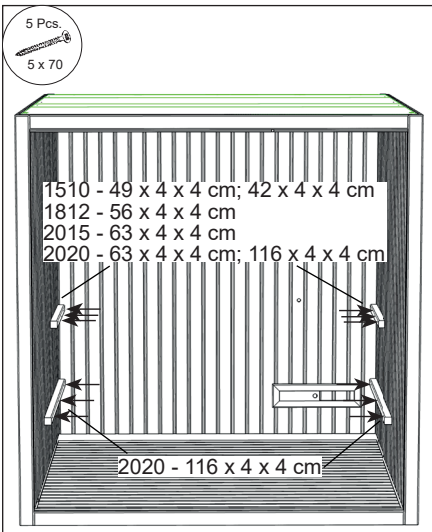


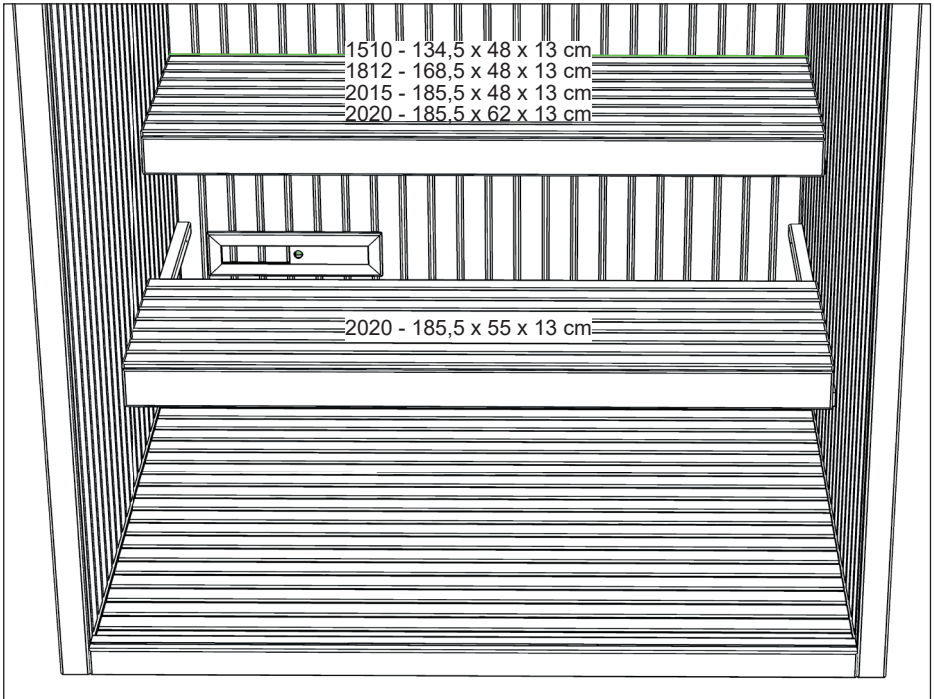
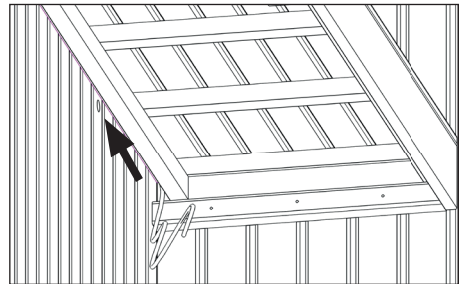
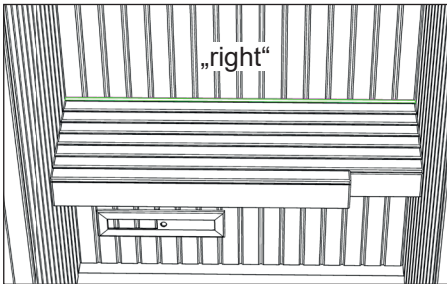
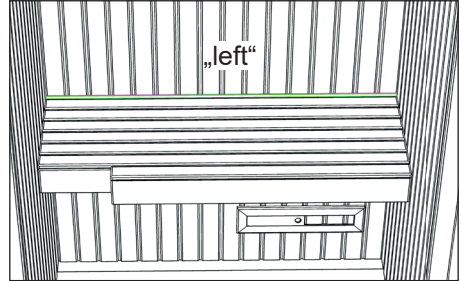
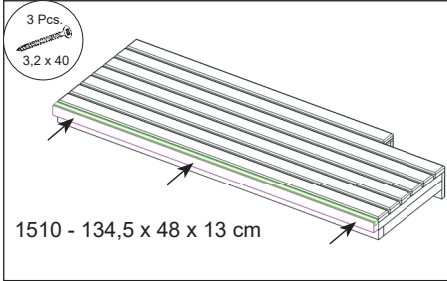


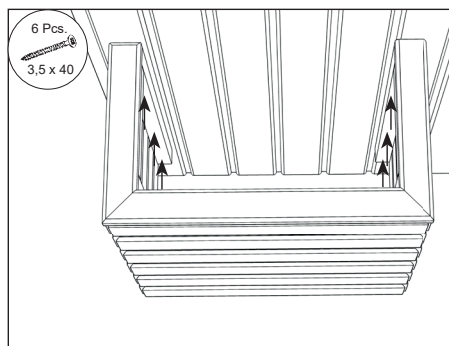
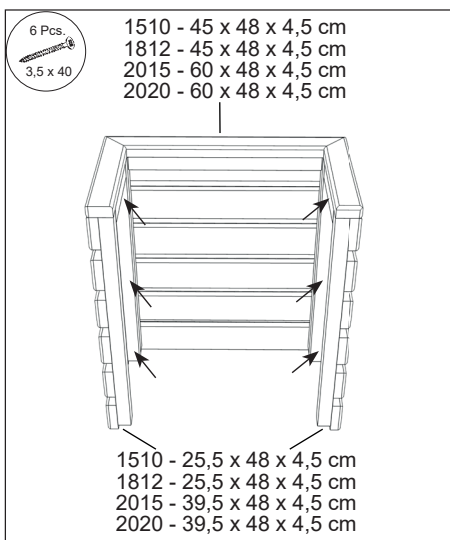
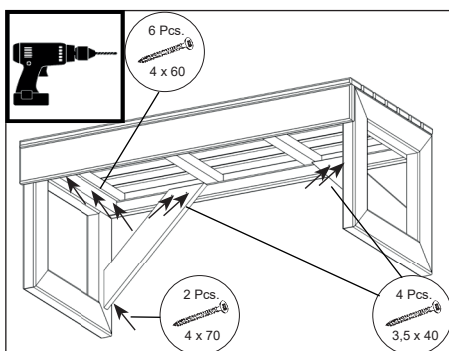
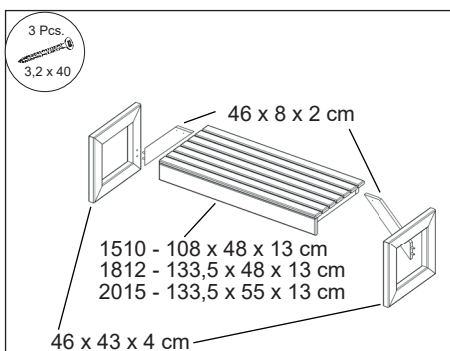
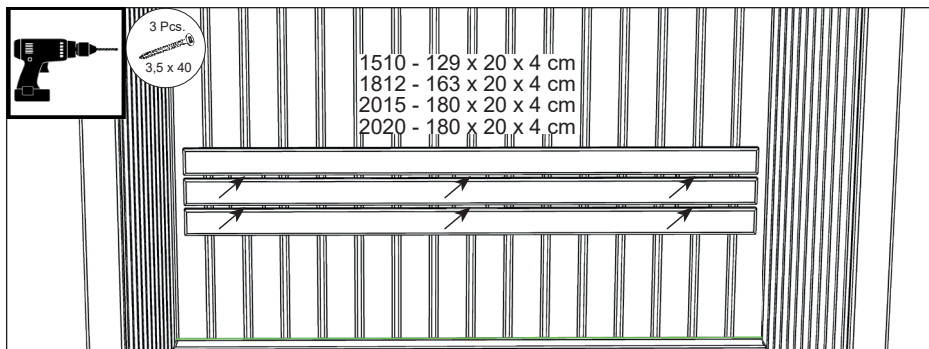
Einhängebeschläge

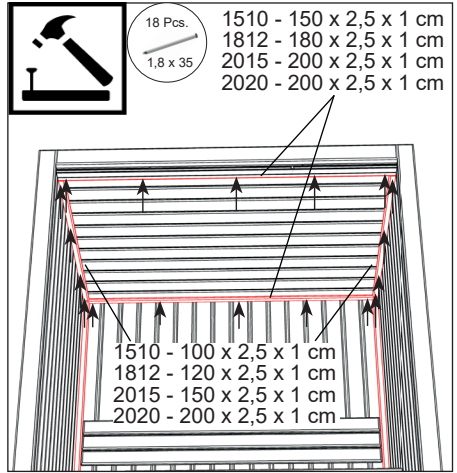
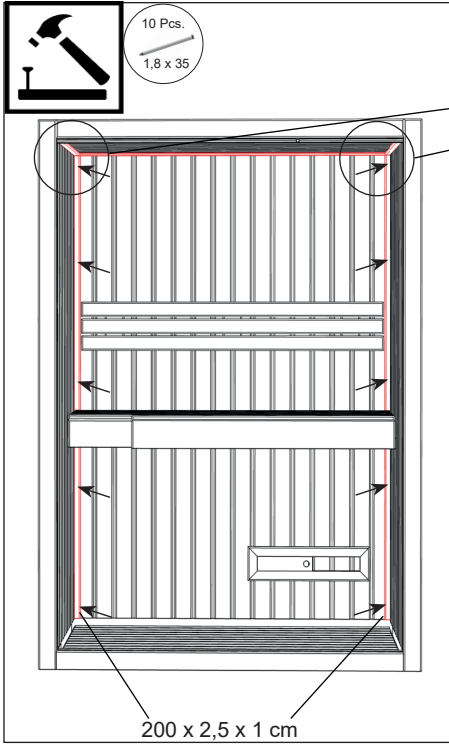


3.7.

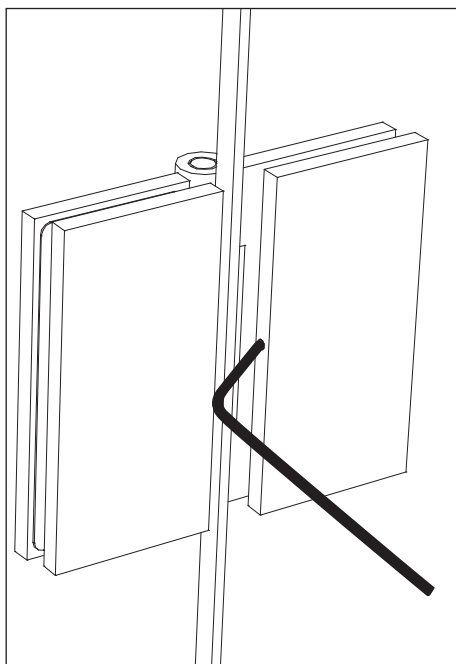
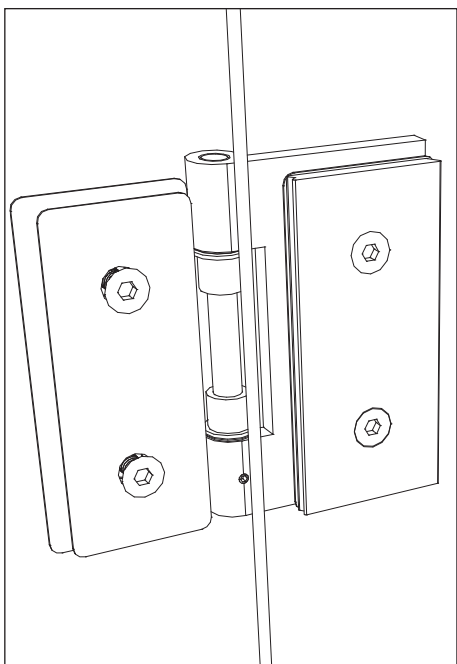
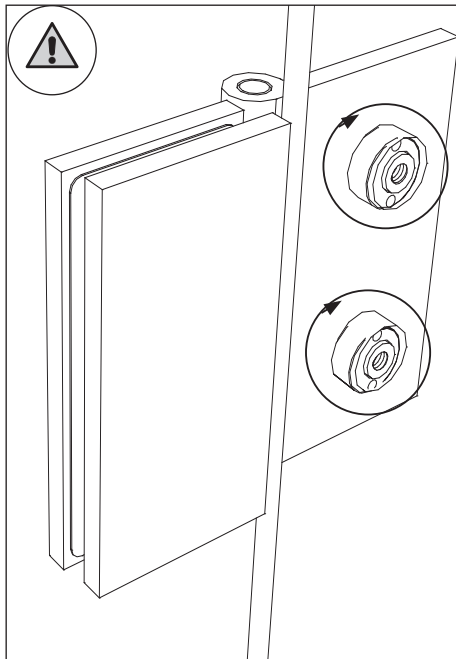
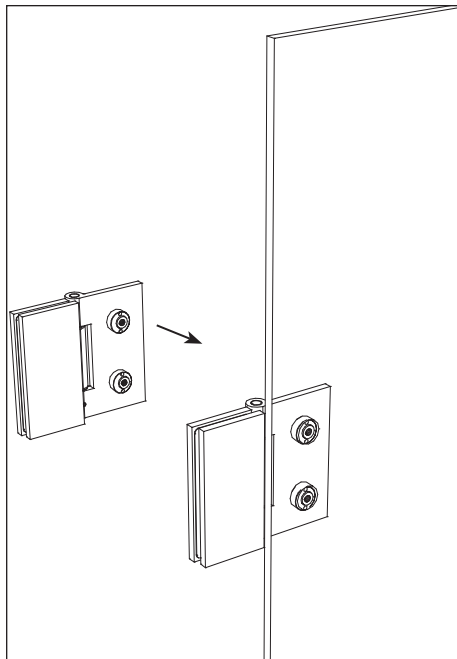




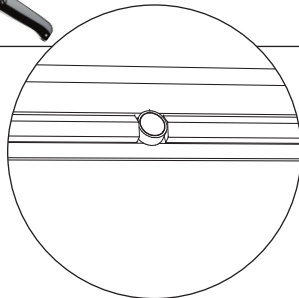
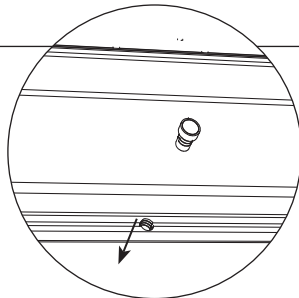
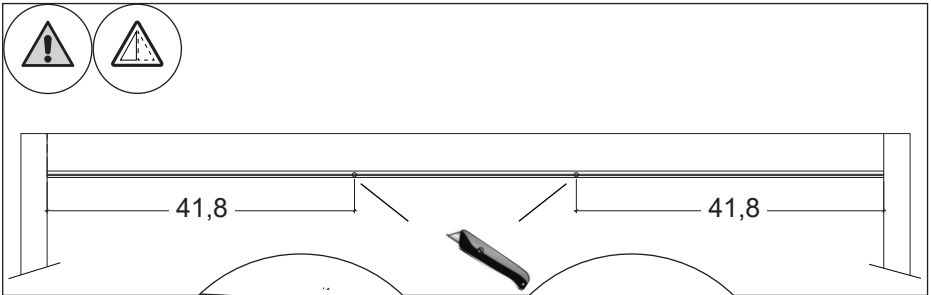
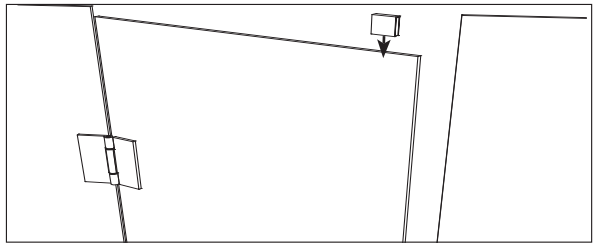
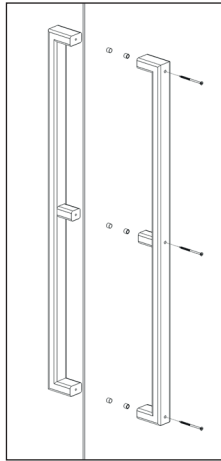
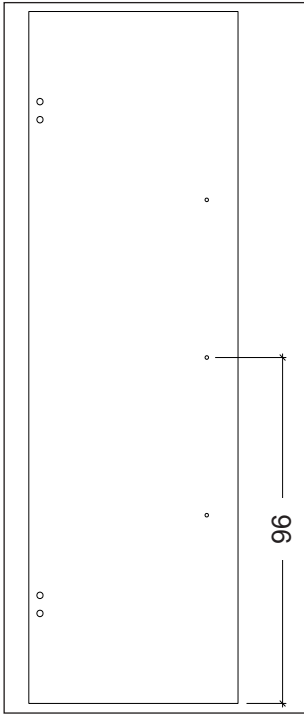


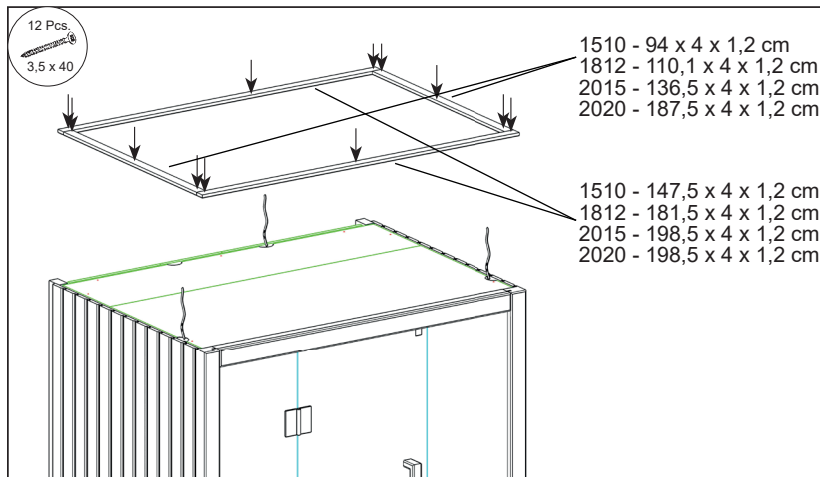


3.8.

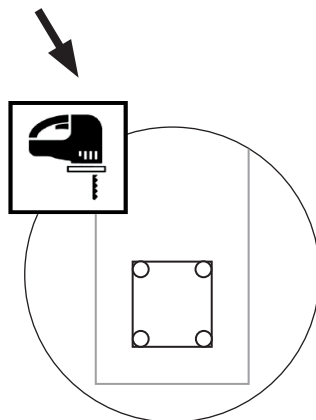
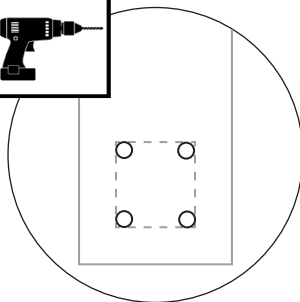
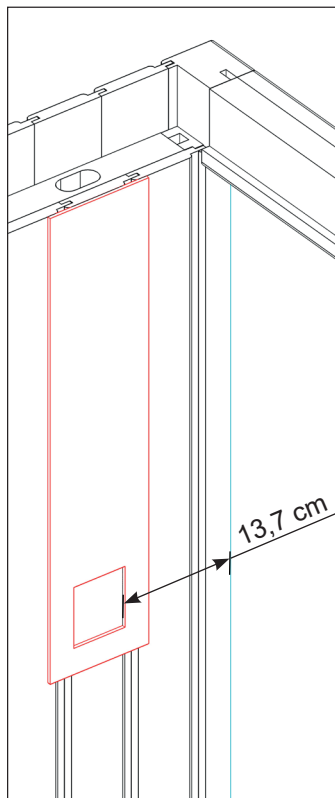


3.9.

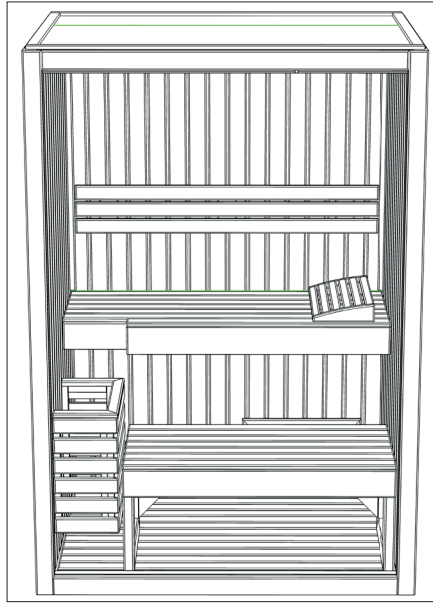




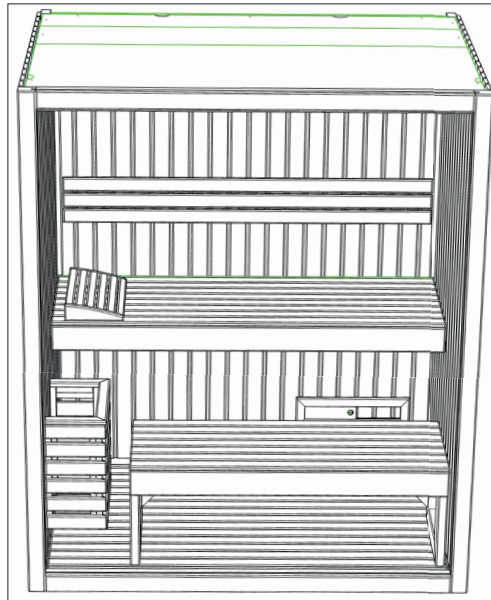
3.10.



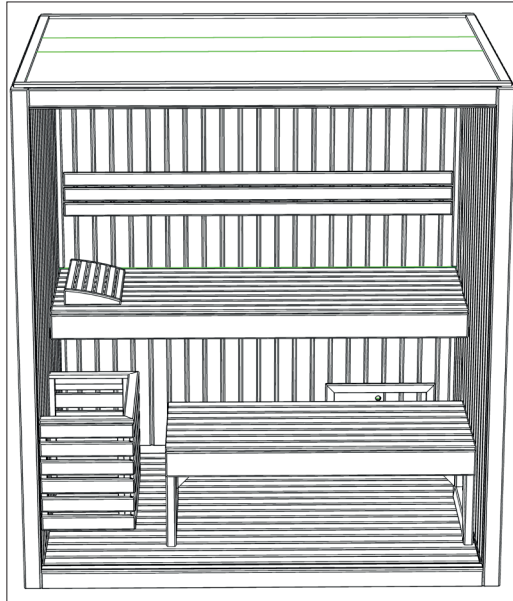
Modell 1510



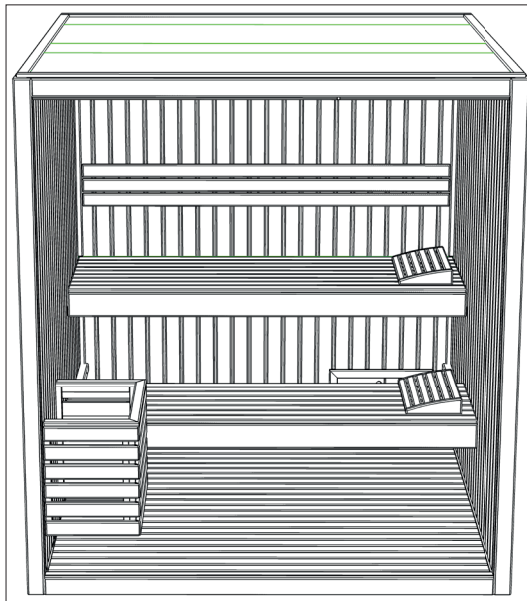
Modell 1812



Modell 2015



Modell 2020



The logo for Kinedo, featuring the word "Kinedo" in a blue, stylized, sans-serif font. The letter 'K' is particularly prominent, with a thick, curved stroke that extends downwards and to the left, creating a dynamic, flowing appearance.

SFA ITALIA S.P.A. | Via XXV Aprile, 15 | 20097 San Donato Milanese (MI) | Italia |
T +39 (0) 2-30559420 | info@sfa.it | www.kinedo.it