

Dati dimensionali Dimensional features

Volume imballo
Packaging Volume

220 x 80
x h150 cm
2,64 m³

Peso netto
Net weight

420 kg

Caratteristiche elettriche Electrical features

Voltaggio

Voltage

220/380
volt

Frequenza

Frequency

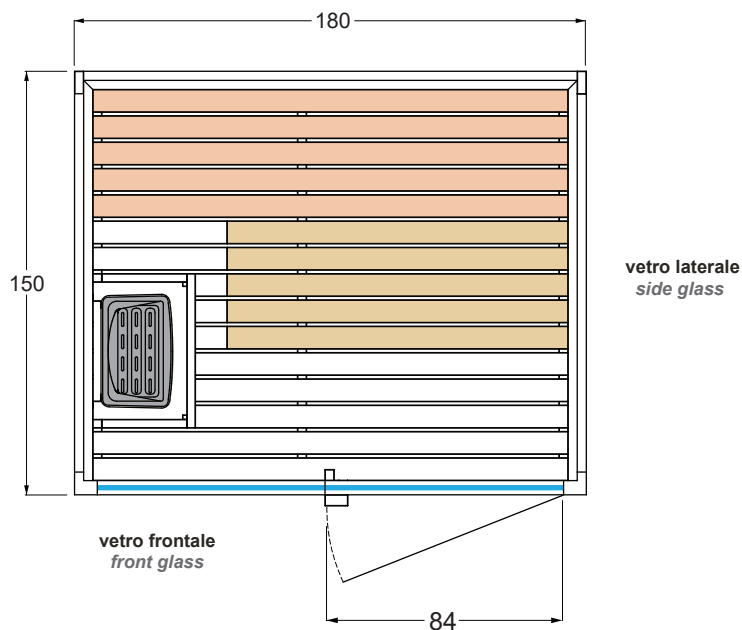
50/60 Hz

Assorbimento
stufa

Stove absorption

4,5 Kw

Disegno tecnico / Technical drawing



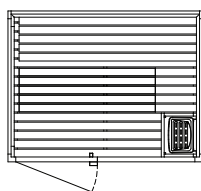
Versione sinistra.

La versione destra è speculare.

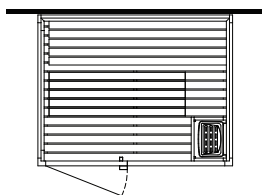
Left side version.

For the right version,
reverse the drawing.

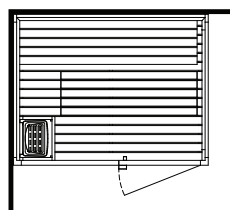
Installazioni disponibili / Installations allowed



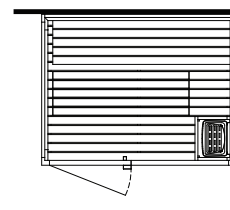
CENTROSTANZA



A PARETE

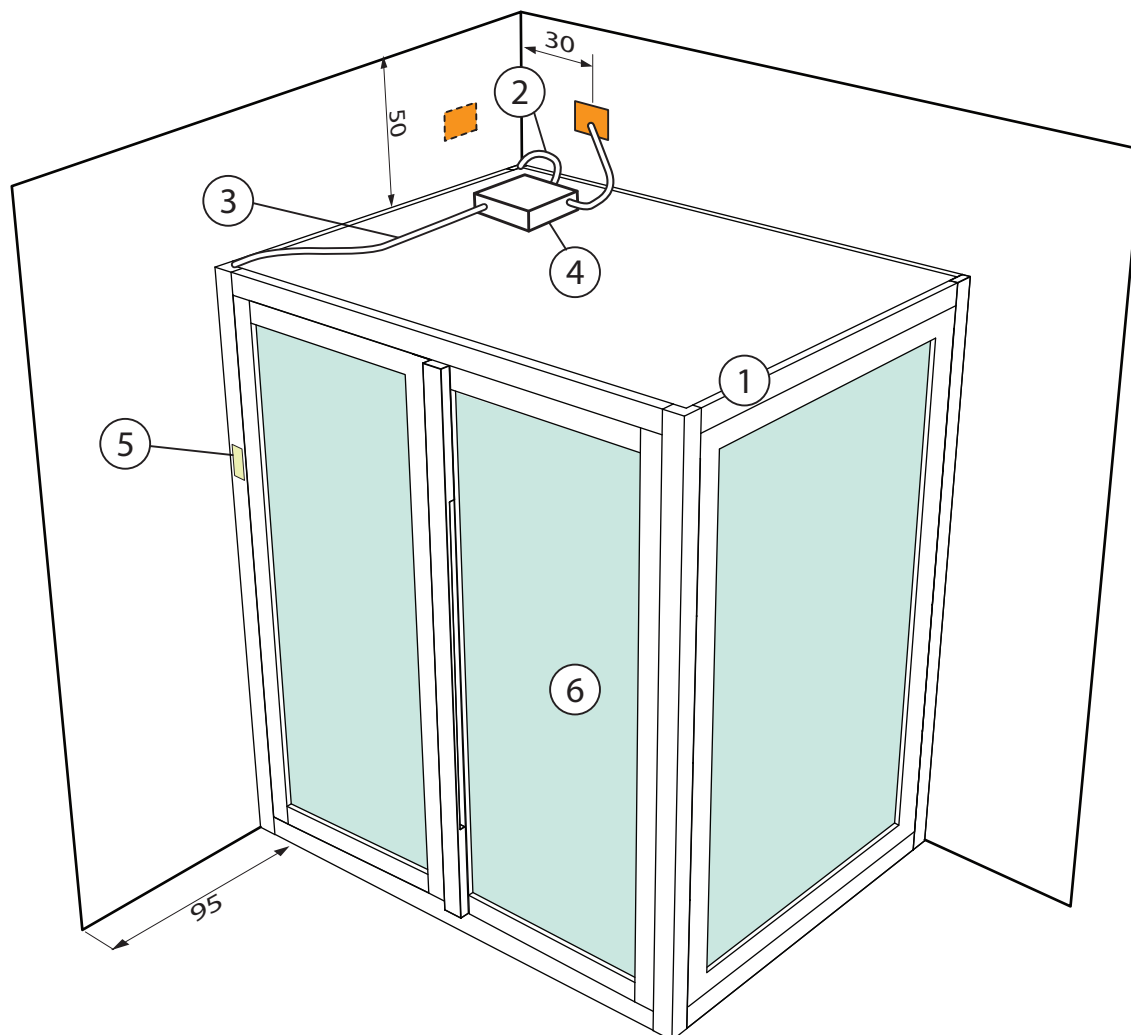


1 (sx)



7 (dx)

Installazione idraulica - Installazione elettrica / Hydraulic installation - Electrical installation



ITALIANO

Versione sinistra.
La versione destra è speculare.

Dimensioni di ingombro in centimetri.

- 1 - Cabina Sauna
- 2 - Cablaggio LED strip
- 3 - Cablaggio Pannello Touch
- 4 - Scatola derivazione
- 5 - Pannello Controllo Touch
- 6 - Porta

■ = Aree disponibili per gli allacciamenti.

ENGLISH

Left side version.
For the right side version, reverse the drawing.

Overall dimension in centimetres.

- 1 - Cabin Sauna
- 2 - Wiring LED strip
- 3 - Touch Panel Wiring
- 4 - Power Box
- 5 - Touch Control Panel
- 6 - Door

■ = Area for positioning of the outlets.

Dati dimensionali Dimensional features

Volume imballo
Packaging Volume 220 x 80
x h150 cm
2,64 m³

Peso netto
Net weight 420 kg

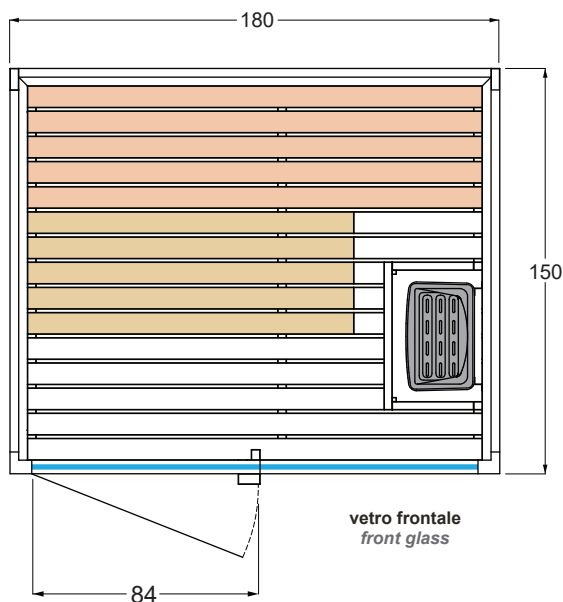
Caratteristiche elettriche Electrical features

Voltaggio
Voltage 220/380
volt

Frequenza
Frequency 50/60 Hz

Assorbimento
stufa
Stove absorption 4,5 Kw

Disegno tecnico / Technical drawing



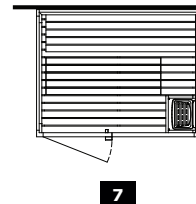
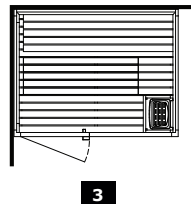
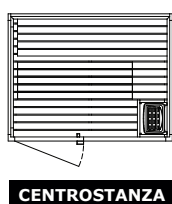
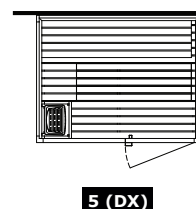
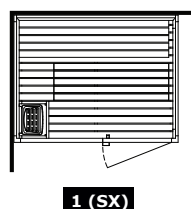
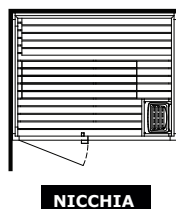
Versione sinistra.

La versione destra è speculare.

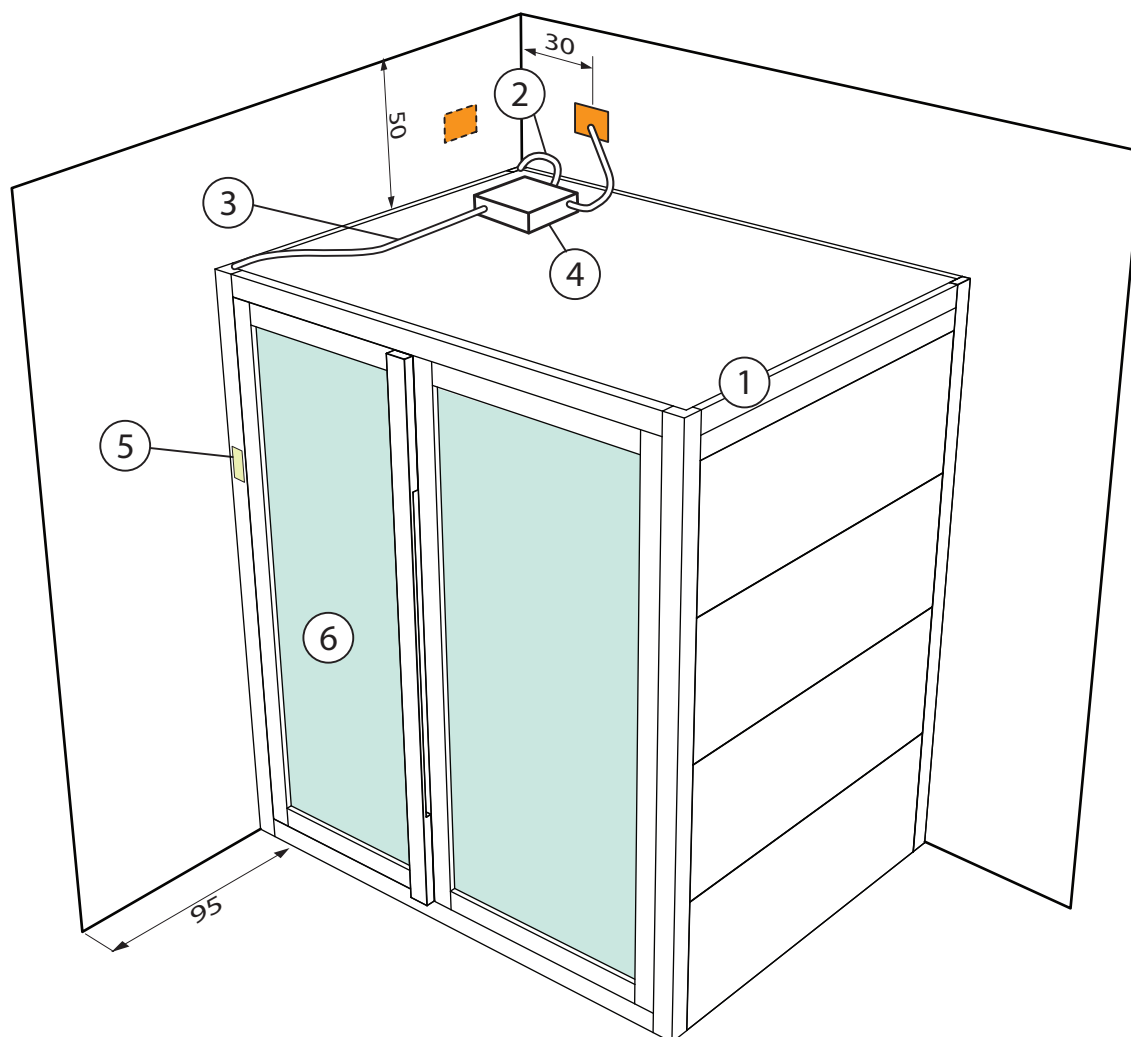
Left side version.

For the right version,
reverse the drawing.

Installazioni disponibili / Installations allowed



Installazione idraulica - Installazione elettrica / Hydraulic installation - Electrical installation



ITALIANO

Versione sinistra.

La versione destra è speculare.

Dimensioni di ingombro in centimetri.

- 1 - Cabina Sauna
- 2 - Cablaggio LED strip
- 3 - Cablaggio Pannello Touch
- 4 - Scatola derivazione
- 5 - Pannello Controllo Touch
- 6 - Porta

■ = Aree disponibili per gli allacciamenti.

ENGLISH

Left side version.

For the right side version, reverse the drawing.

Overall dimension in centimetres.

- 1 - Cabin Sauna
- 2 - Wiring LED strip
- 3 - Touch Panel Wiring
- 4 - Power Box
- 5 - Touch Control Panel
- 6 - Door

■ = Area for positioning of the outlets.