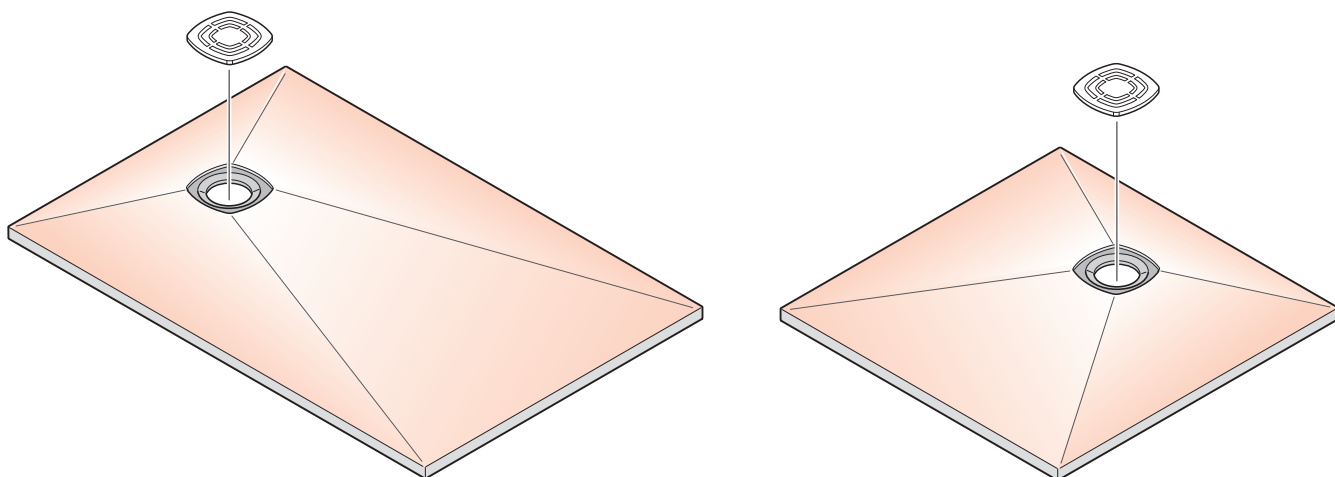


# Piatto doccia composito di minerali naturali e resine



Compatibile con pilette standard UNI EN 274



PIACEVOLE  
AL TATTO



MATERIALE  
LEGGERO



SUPERFICIE  
ANTISCIVOLO



RESISTENZA  
ALL'URTO



SUPERFICIE  
ANTIMACCHIA



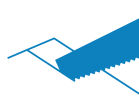
RESISTENZA  
ANTIBATTERICA



RESISTENZA  
TERMICA E UV



SUPERFICIE  
INALTERABILE



RITAGLIABILE  
IN OPERA



RITAGLIABILE  
RIPRISTINATO



DISPONIBILE A STOCK  
SOLO PER MISURE STANDARD

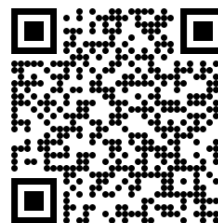
Verificare la possibilità di abbinamento delle dimensioni  
tra il piatto doccia e la chiusura

## ISTRUZIONI DI MONTAGGIO



Cod. PIONEC-C

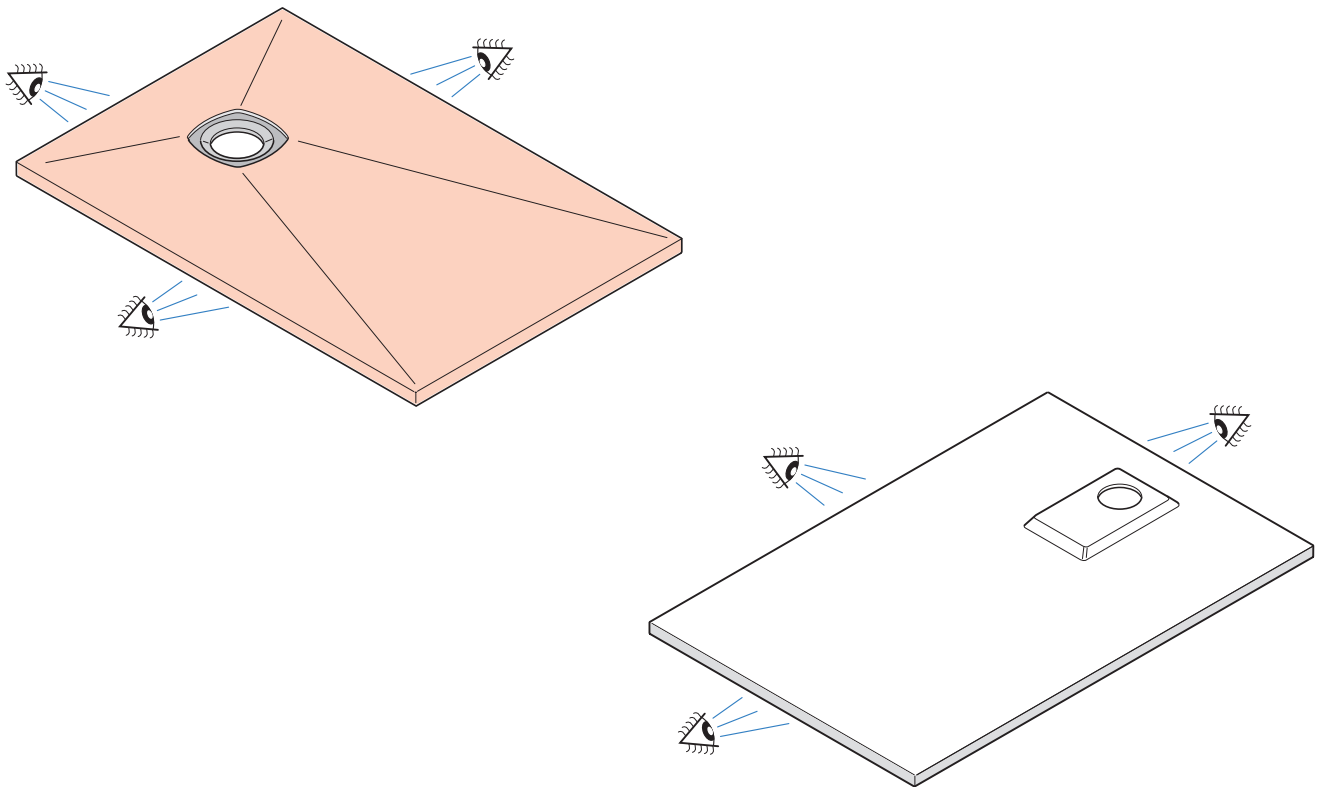
- Per le condizioni di garanzia del piatto doccia, consultare l'apposito certificato scaricabile scansionando il Qr Code riportato a fianco.



Certificato  
di garanzia

## ⚠ AVVERTENZE ⚠

- a. Per il riconoscimento della garanzia, il piatto **DEVE** essere installato da personale qualificato, rispettando le presenti istruzioni (compreso gli utensili, i materiali consigliati e gli accessori forniti in dotazione).
- b. Al ricevimento del piatto doccia, assicurarsi che l'imballo sia integro e non presenti danni o deformazioni.
- c. Disimballare il piatto doccia con attenzione; verificare l'integrità dello stesso.
- d. Dopo averlo rimosso dall'imballo, mantenere **SEMPRE** il piatto doccia in posizione orizzontale assicurandosi che la superficie di appoggio sia idonea alle sue dimensioni.
- e. Prima della posa del piatto assicurarsi che il pavimento dove verrà installato sia perfettamente livellato e asciutto.
- f. Durante l'installazione del piatto doccia proteggerlo con un foglio di pluriball o di cartone.
- g. Le dimensioni (tolleranze) sono conformi alla prEN249.



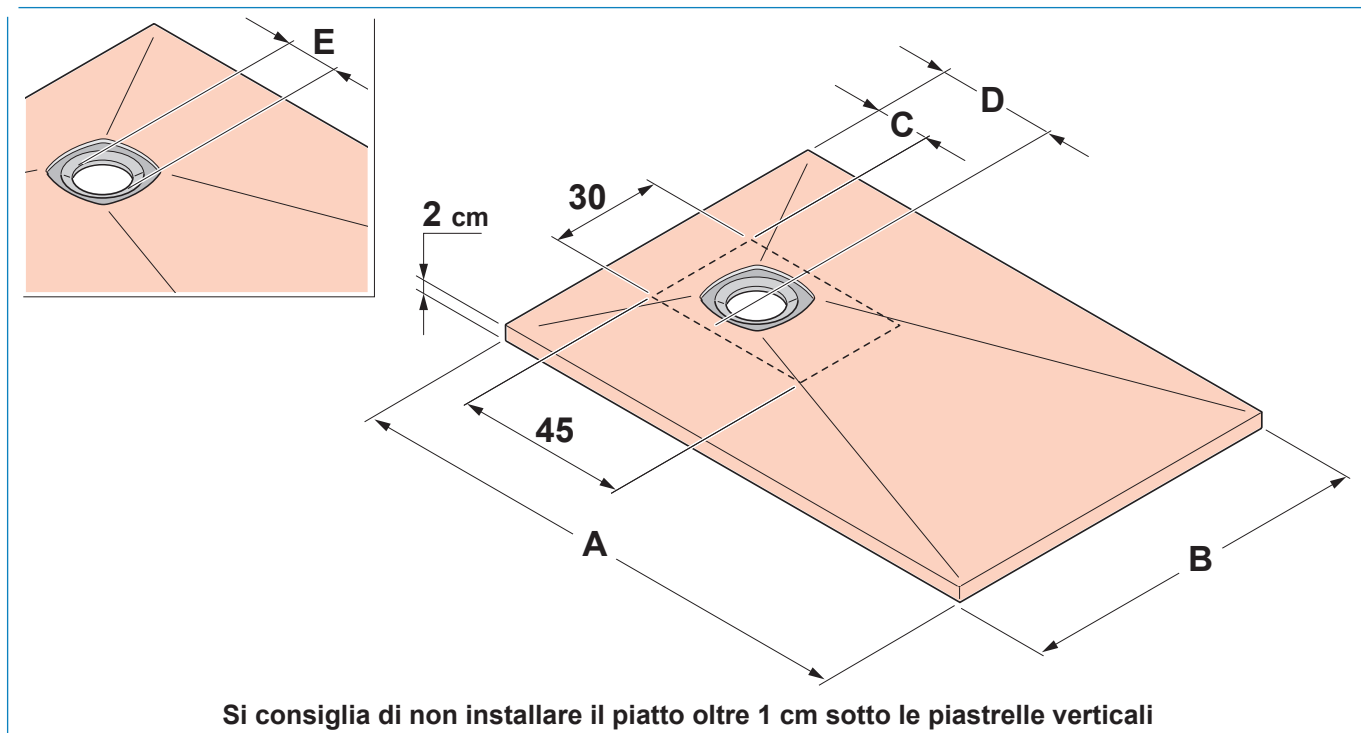
Prima della posa del piatto  
si raccomanda di eseguire le opportune verifiche sulla linearità del piatto

## Modelli piatti doccia (misure A x B)

A cm	B cm	C cm	D cm	∅ E cm	Peso kg
900	700	10,5	20	9	19
1000	700	10,5	20	9	21
1200	700	10,5	20	9	24
1400	700	10,5	20	9	28
1600	700	19,5	35	9	33
1700	700	19,5	35	9	33
900	750	10,5	20	9	21
1000	750	10,5	20	9	22
1200	750	10,5	20	9	26
<sup>(1)</sup> 800	800	10,5	20	9	19
1000	800	10,5	20	9	23

A cm	B cm	C cm	D cm		Peso kg
1200	800	10,5	20	9	28
1400	800	10,5	20	9	32
1600	800	19,5	35	9	38
1700	800	19,5	35	9	41
1800	800	19,5	35	9	44
<sup>(1)</sup> 900	900	10,5	20	9	24
1000	900	10,5	20	9	26
1200	900	10,5	20	9	31
1400	900	10,5	20	9	36
1600	900	19,5	35	9	43
1800	900	19,5	35	9	49

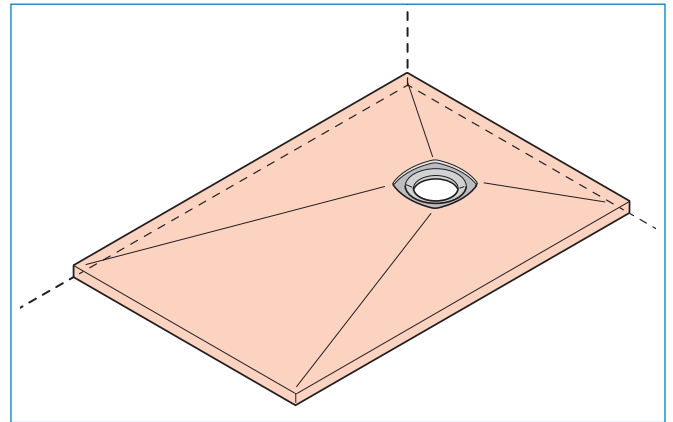
(1) modello "quadrato"



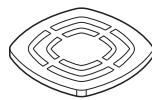


*I PIATTI DOCCIA "ONE" SI POSSONO ADATTARE A MOLTEPLICI SOLUZIONI IN CASO DI INSTALLAZIONI PARTICOLARI (AD ESEMPIO A RIDOSSO DI UN PILASTRO).*

- I piatti doccia **ONE** sono ritagliabili "su misura" per qualsiasi realizzazione in termini di dimensione e taglio.
- Le misure massime di taglio sono indicate nella pagina seguente.

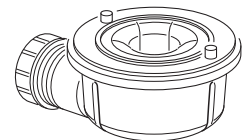
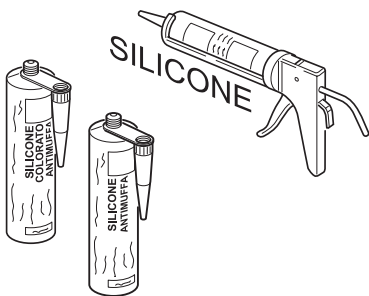
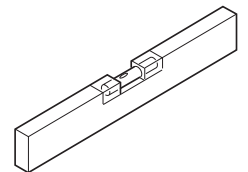
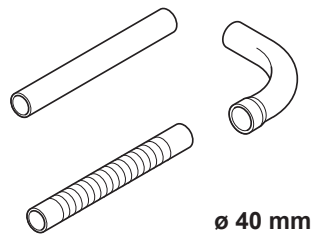
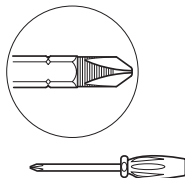
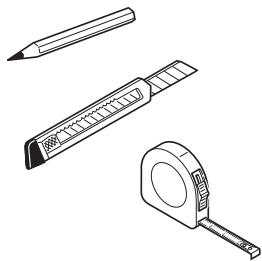


**ACCESSORI  
A CORREDO**



**Griglia**

**ATTREZZATURA NECESSARIA PER L'INSTALLAZIONE**  
(non in dotazione)

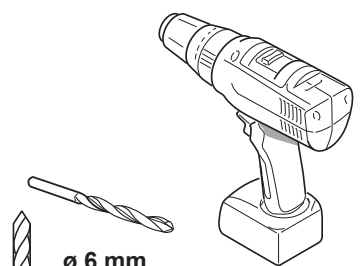
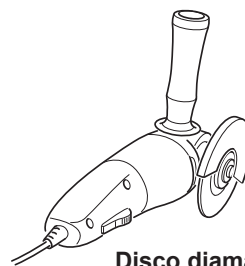
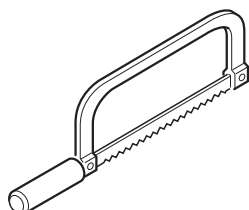


**Portata massima piletta 24  
lt/min**

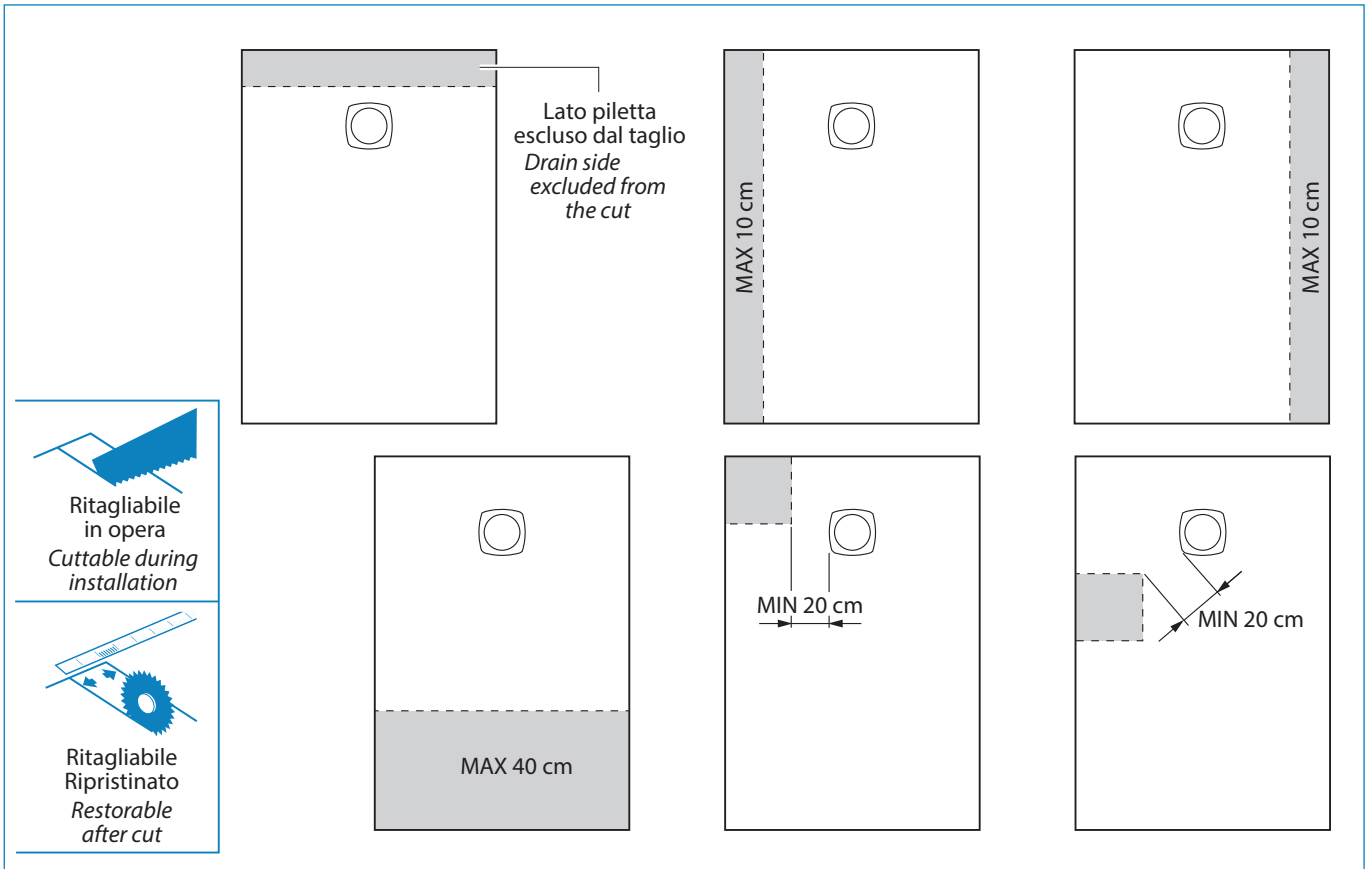
**SE NECESSARIO**



**tronchetto per  
collegamento  
tubetto scarico  
vapore**



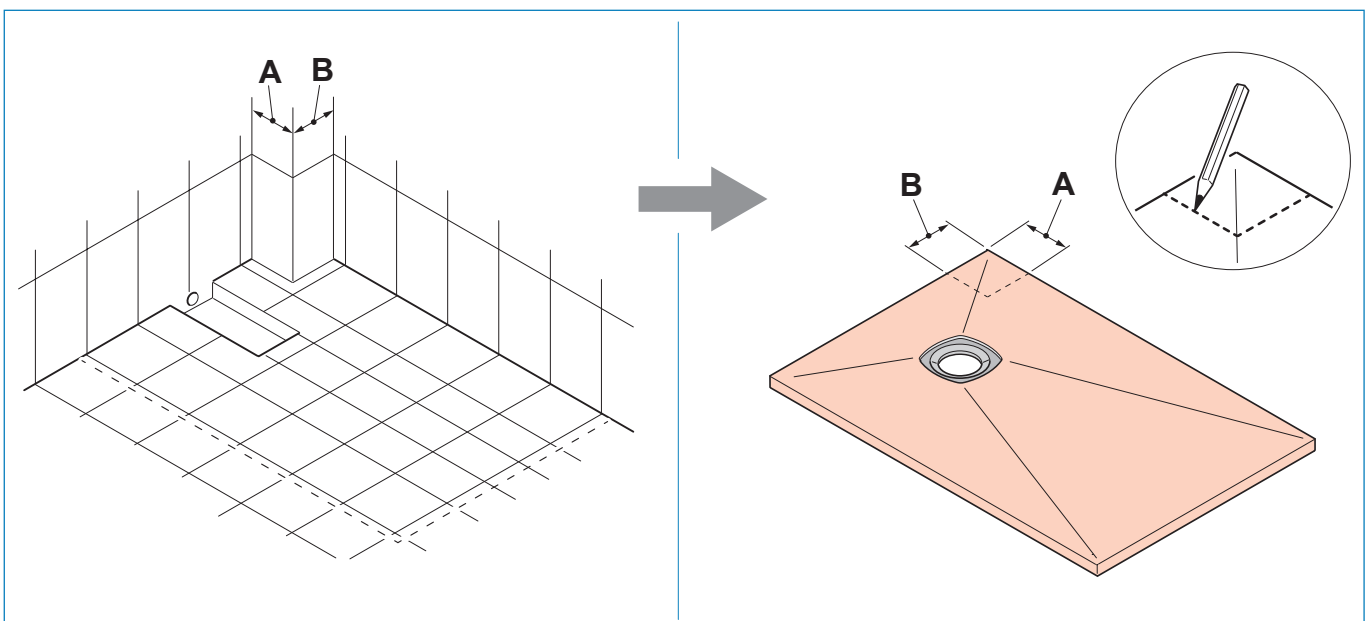
**MISURE MASSIME DI TAGLIO**

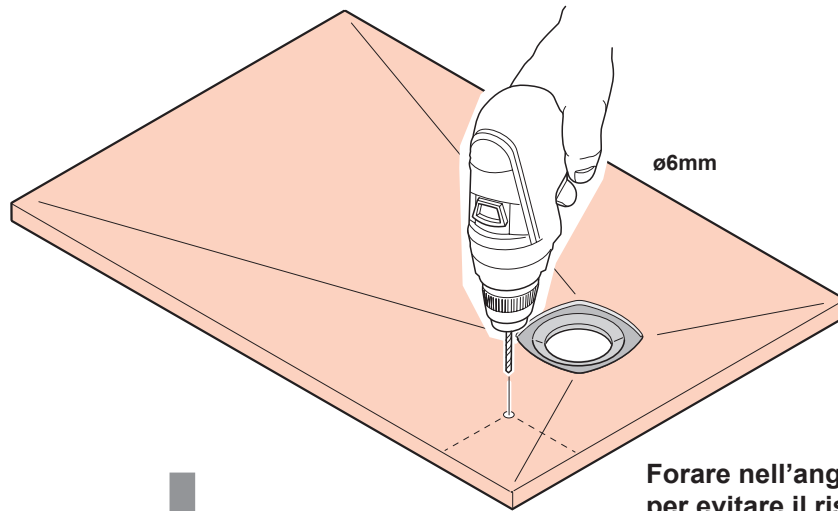


**PROCEDURA DI TAGLIO DEL PIATTO**

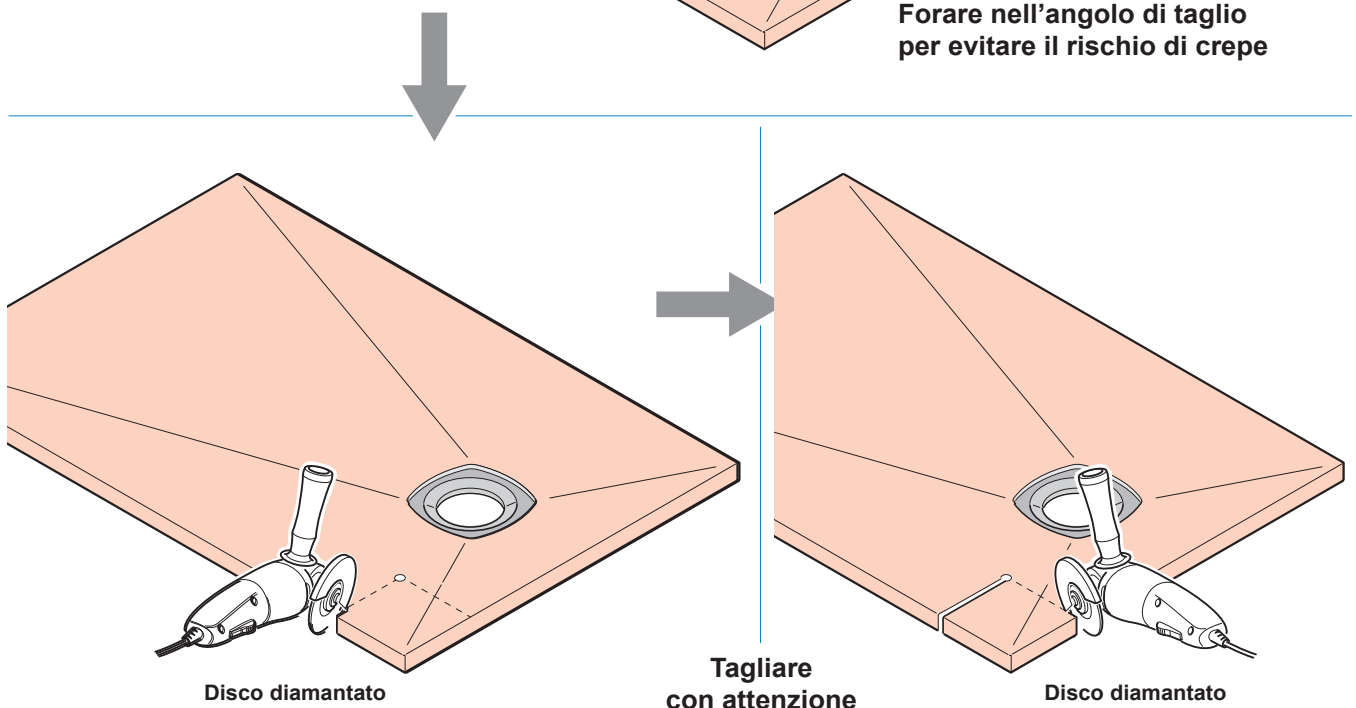
**Scegliere la misura di piatto doccia che meglio si adatta allo spazio di installazione.**

**In caso di necessità è possibile ritagliare il piatto doccia per adattarlo al meglio allo spazio a disposizione.**





Forare nell'angolo di taglio per evitare il rischio di crepe

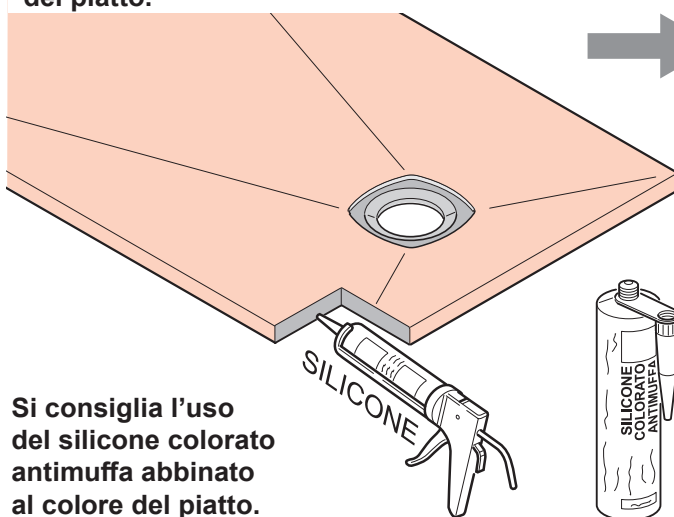


Disco diamantato

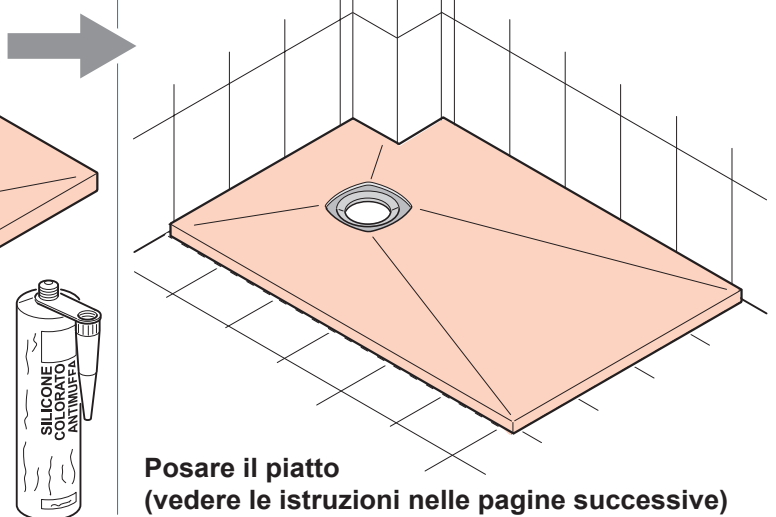
Tagliare con attenzione

Disco diamantato

Spalmare con il silicone la parte tagliata per eliminare la porosità del piatto.

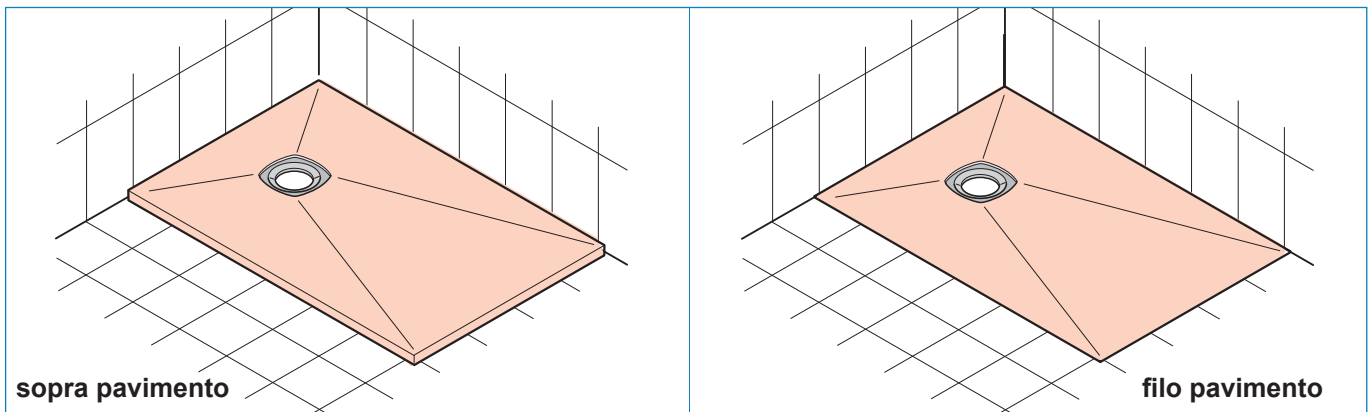


Si consiglia l'uso del silicone colorato antimuffa abbinato al colore del piatto.

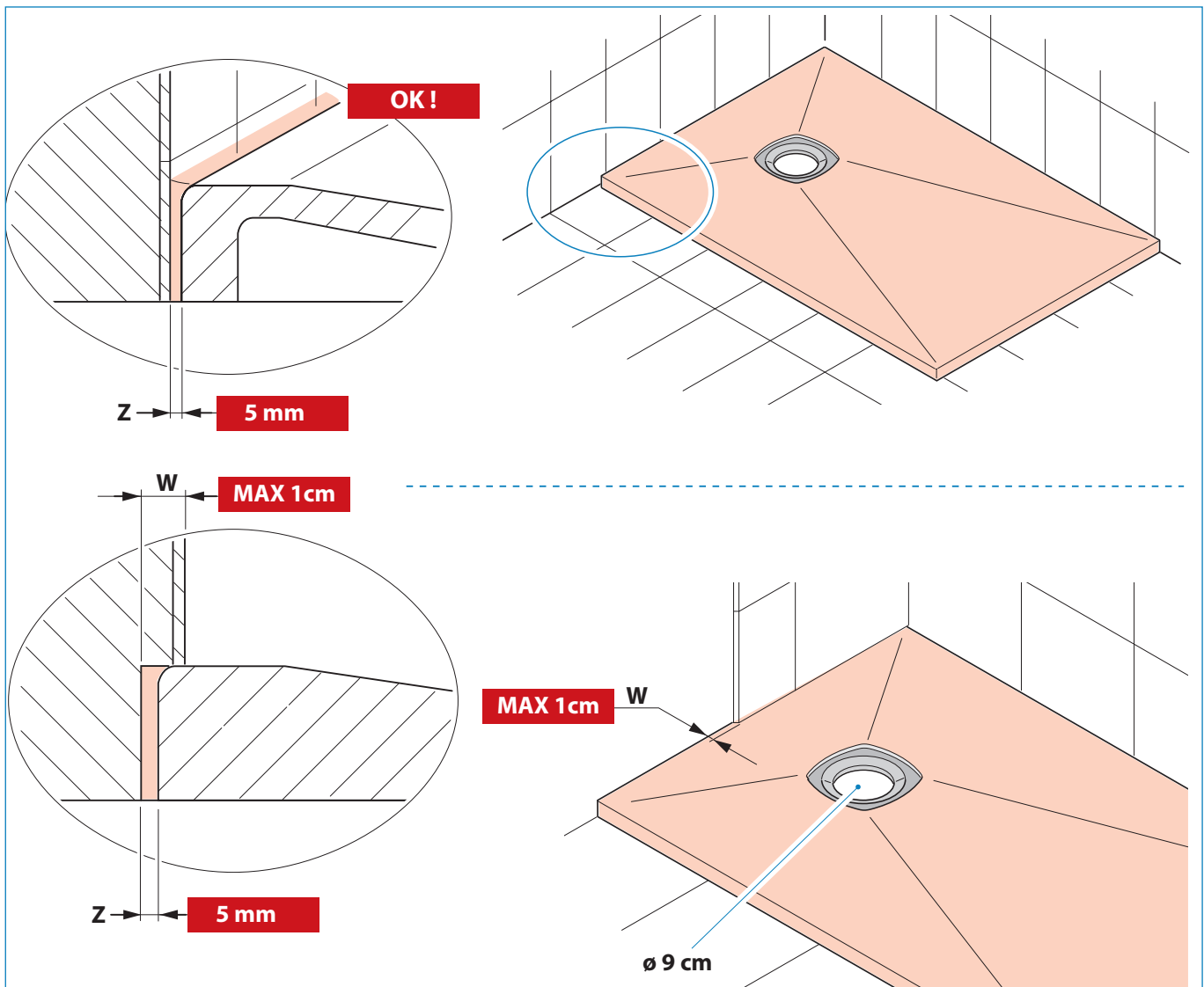


Posare il piatto (vedere le istruzioni nelle pagine successive)

## TIPOLOGIE DI INSTALLAZIONE



## IMPORTANTE

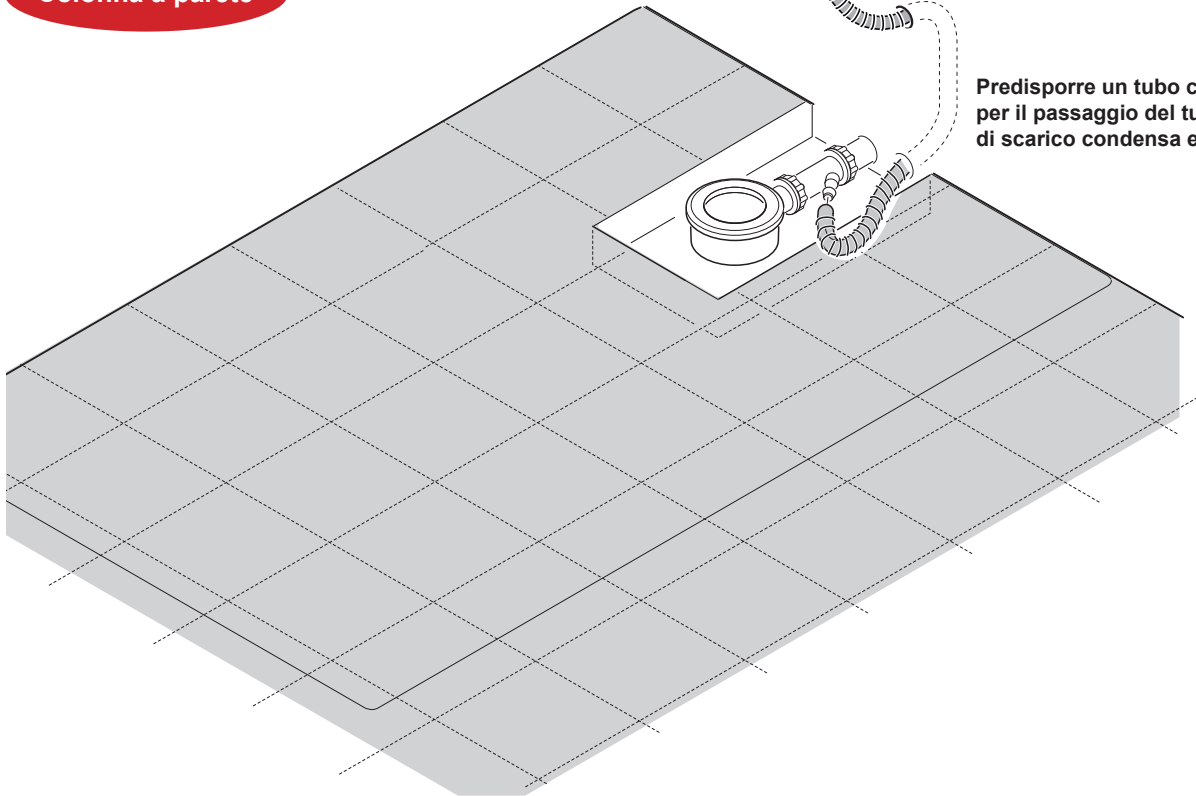


**Il piatto doccia PUÓ essere incassato sotto le piastrelle per MAX. 1 cm. (quota "W").  
Lasciare 5 mm tra il piatto e la parete (quota "Z").**

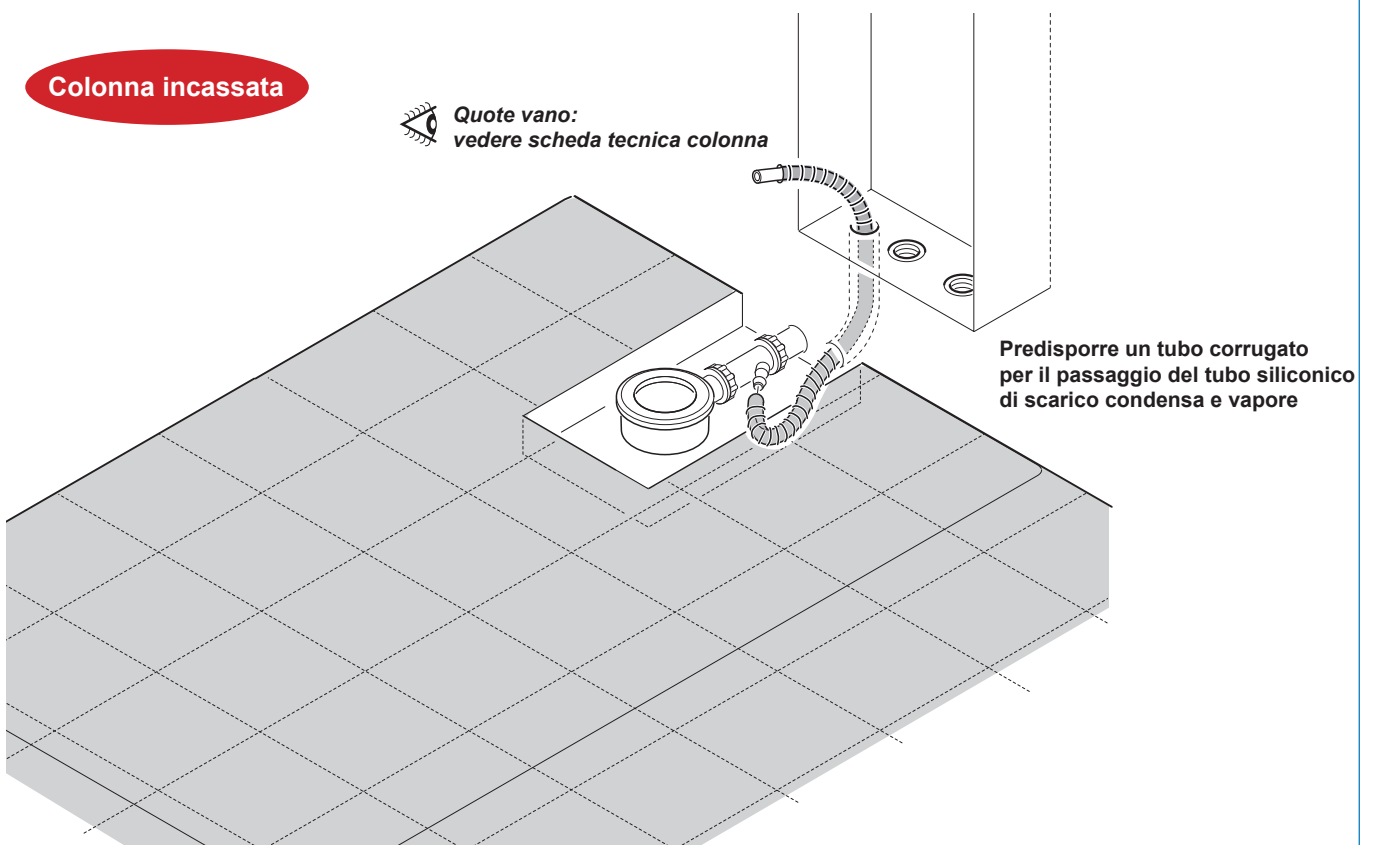


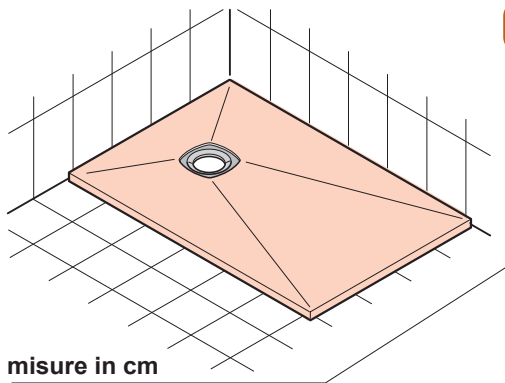
**Solo per colonne con funzione "vapore"**

**Colonna a parete**



**Colonna incassata**

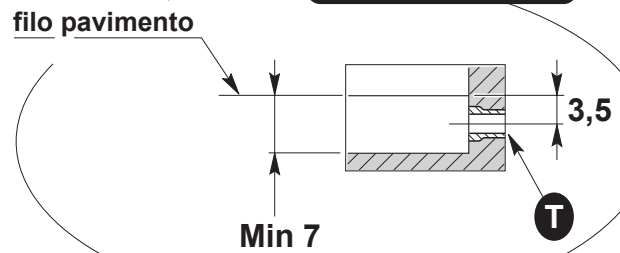




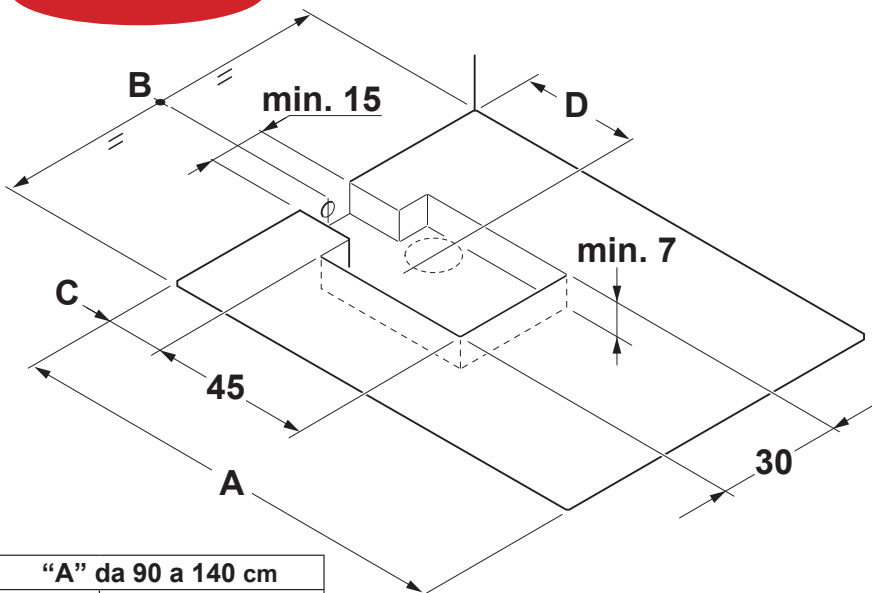
## sopra pavimento

**S**

Il pozzetto di scarico DEVE essere a tenuta stagna

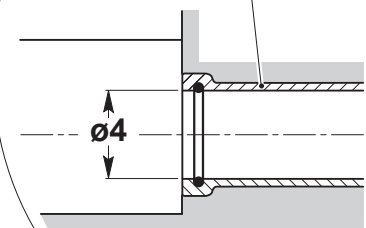


### Soluzione "1"



Predisporre attacco a parete femmina  $\varnothing$  interno 4cm con O-Ring

**T**



"A" da 90 a 140 cm

C 10,5 cm

D 20 cm

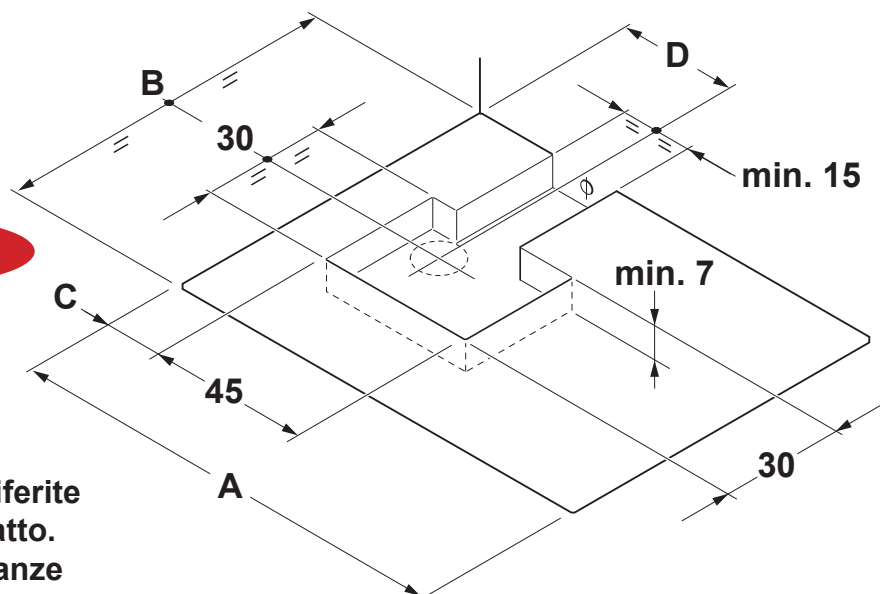
"A" da 160 a 180 cm

C 19,5 cm

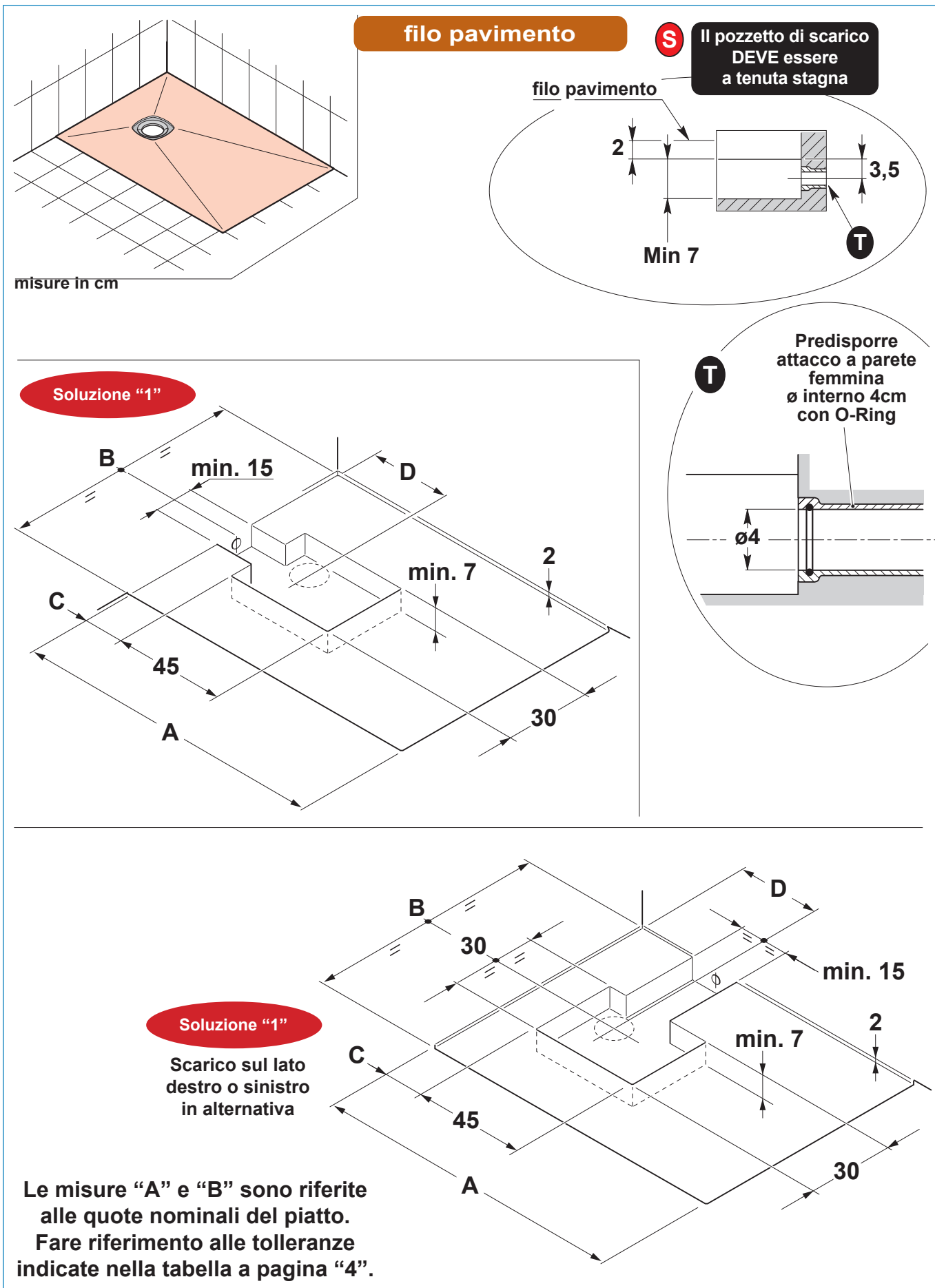
D 35 cm

### Soluzione "1"

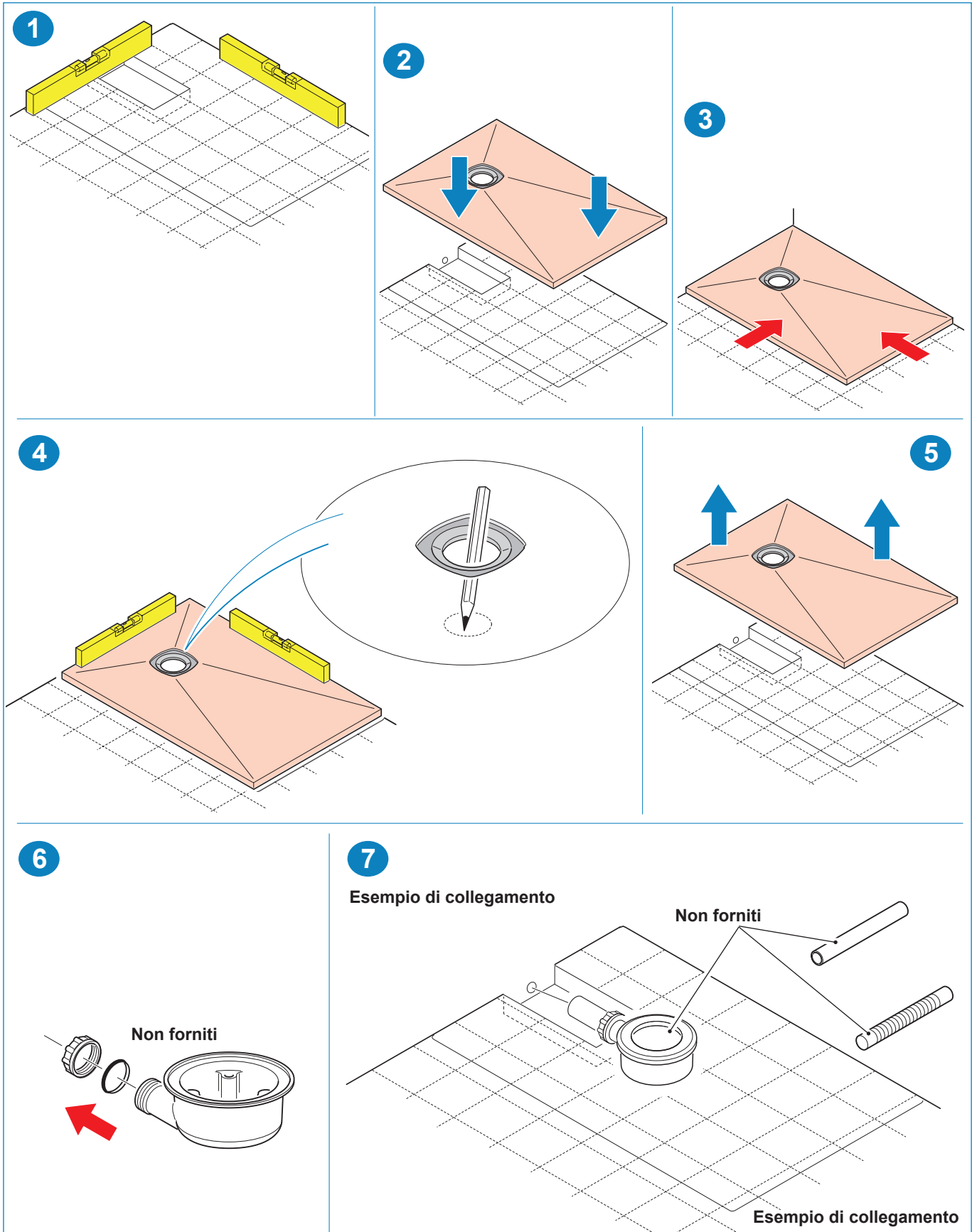
Scarico sul lato destro o sinistro in alternativa



Le misure "A" e "B" sono riferite alle quote nominali del piatto.  
Fare riferimento alle tolleranze indicate nella tabella a pagina "4".



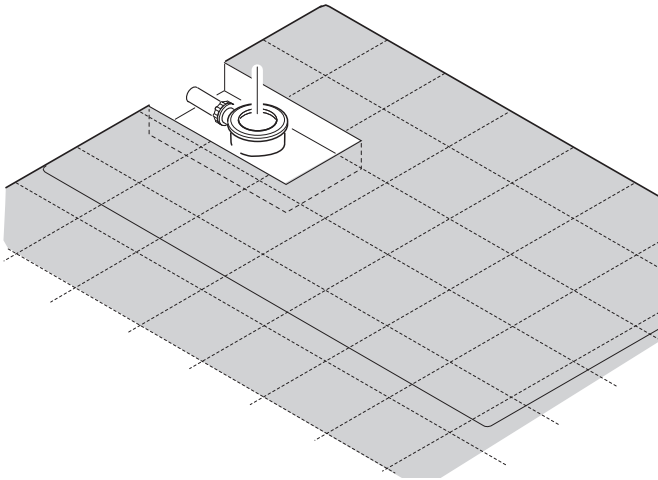
L'installazione deve essere eseguita da personale qualificato



segue ...

**8**

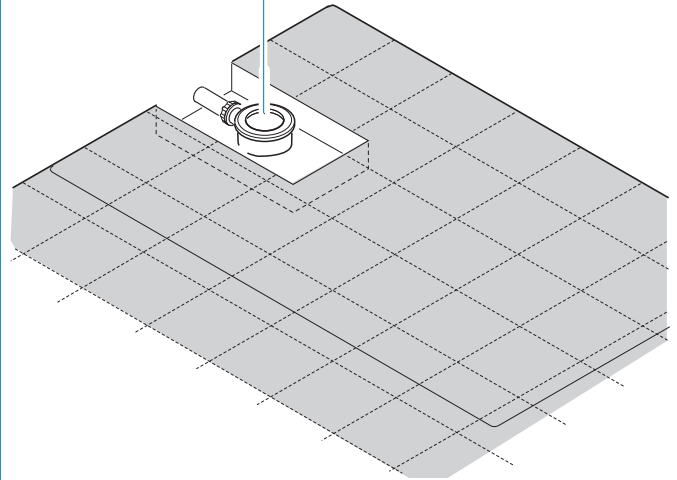
Si consiglia il montaggio di una valvola di non ritorno se lo scarico del piatto doccia è collegato allo scarico di un altro sanitario



**9**



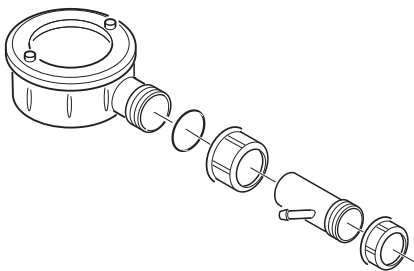
ACCERTARSI CHE LA PILETTA NON SI MUOVA



Solo per funzione "vapore"

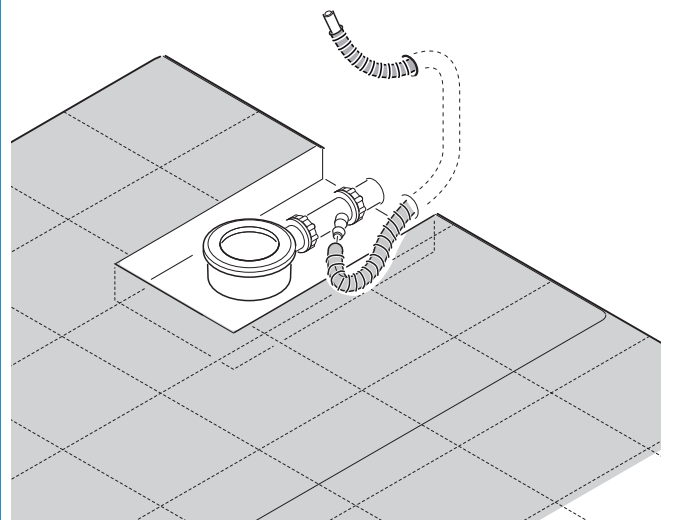
**10**

Si consiglia il montaggio di una valvola di non ritorno se lo scarico del piatto doccia è collegato allo scarico di un altro sanitario

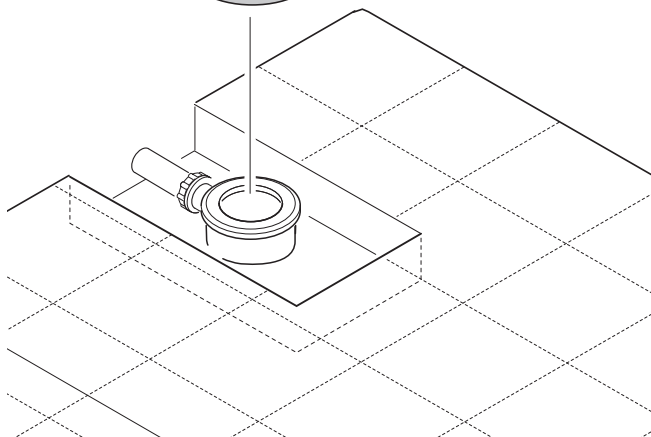


**11**

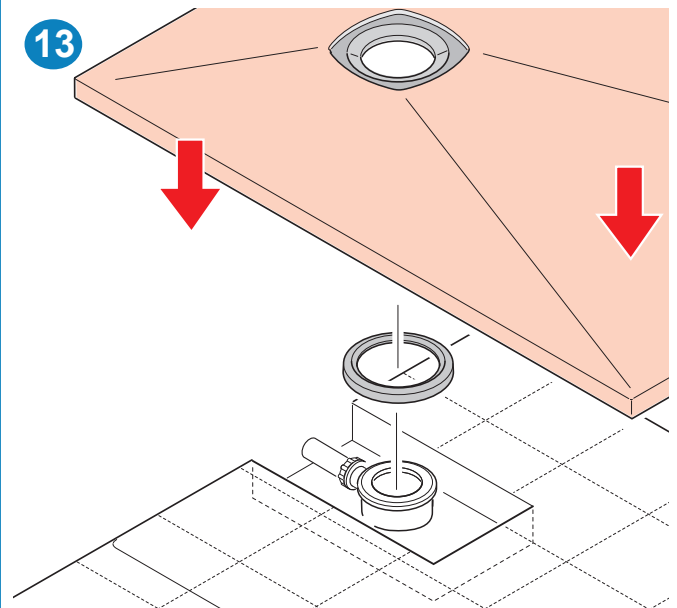
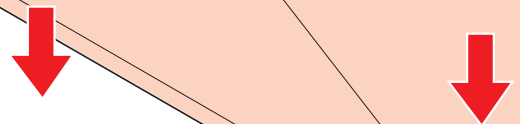
Collegare il tubo di scarico condensa e vapore



**12**

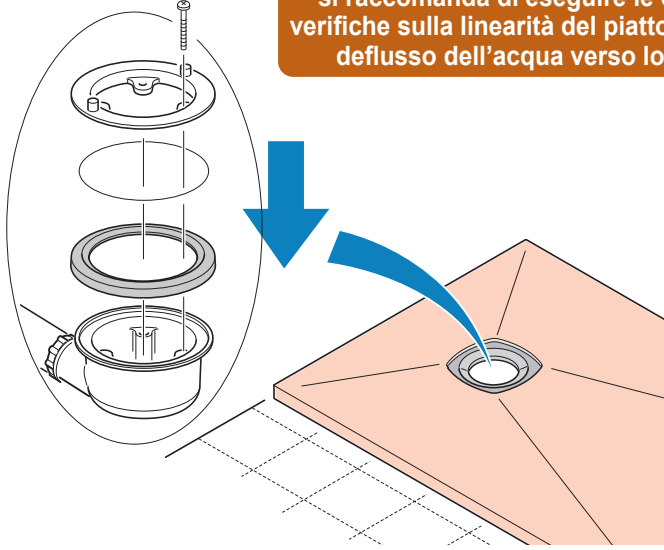


**13**



14

Prima della posa definitiva del piatto si raccomanda di eseguire le opportune verifiche sulla linearità del piatto e il corretto deflusso dell'acqua verso lo scarico.

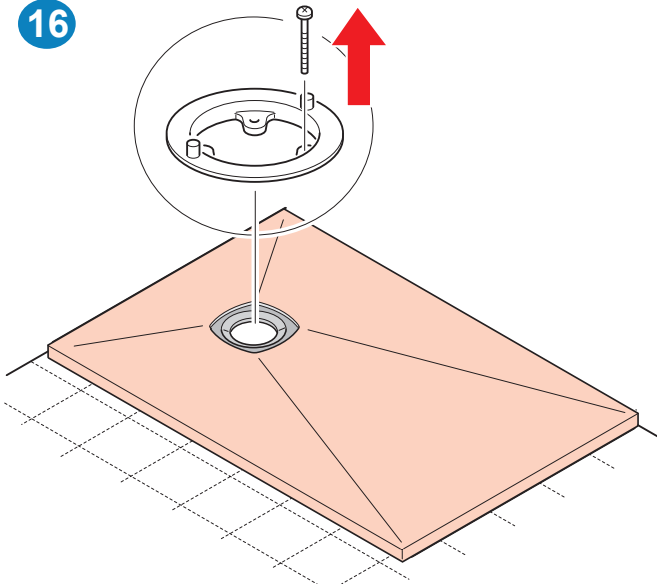


15

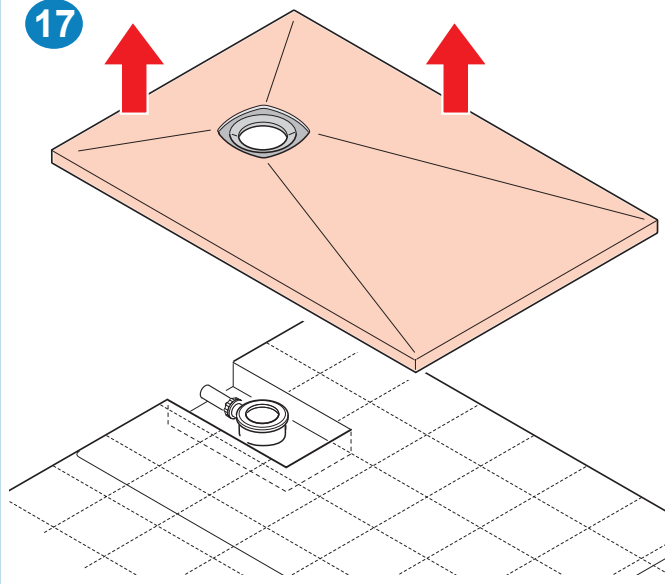
Verificare che tutta l'acqua defluisca



16

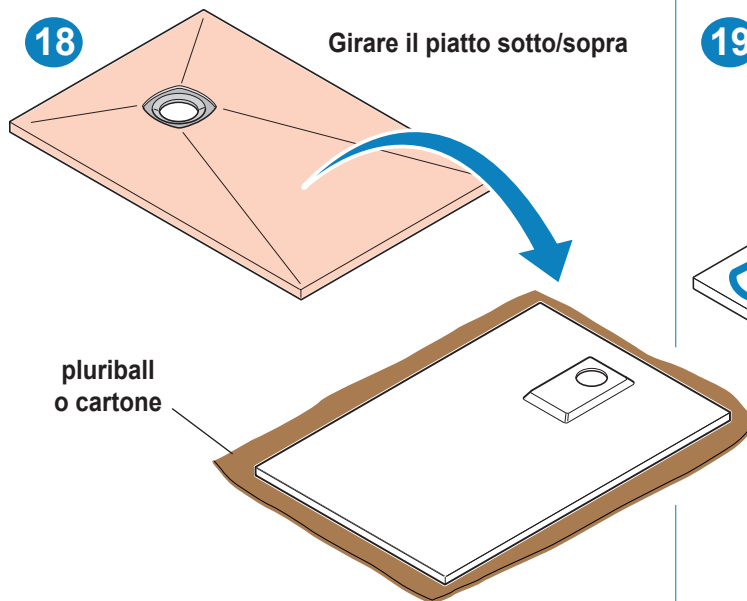


17



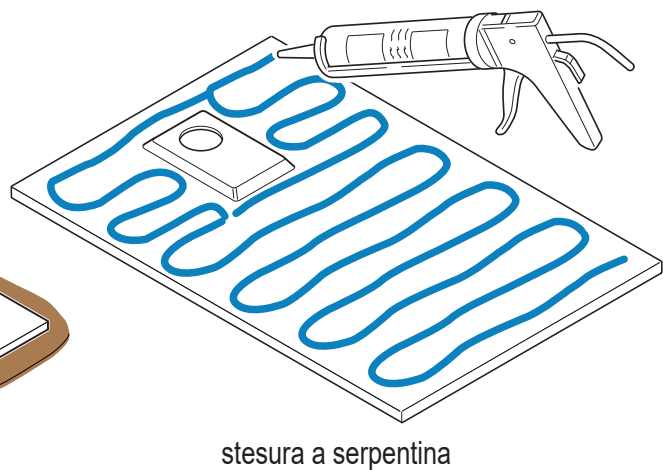
18

Girare il piatto sotto/sopra

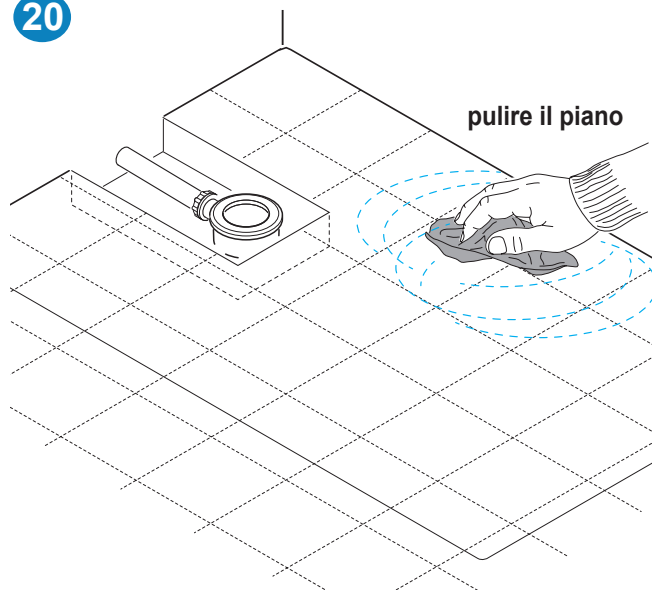


19

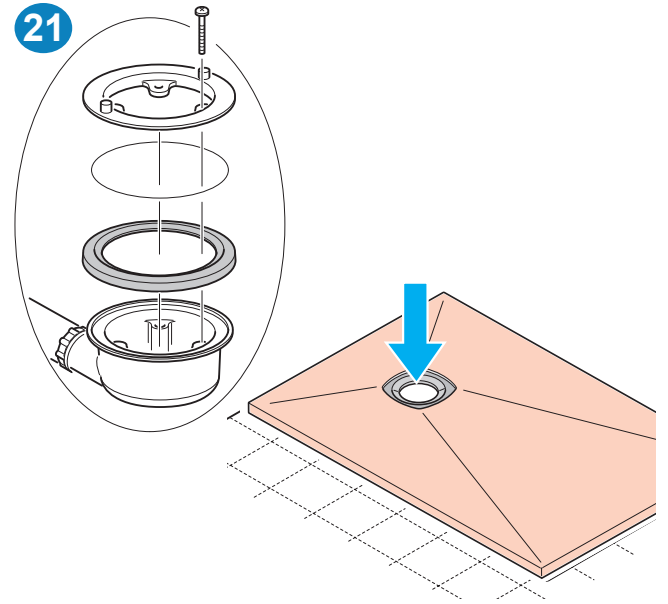
collante suggerito  
SIKA FLEX oppure POLIMERO MS



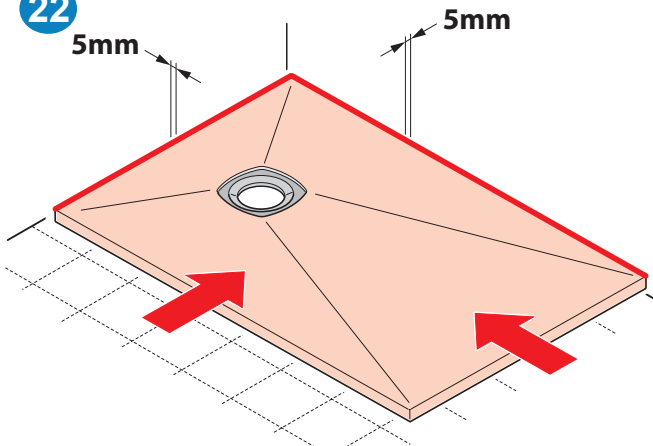
**20**



**21**

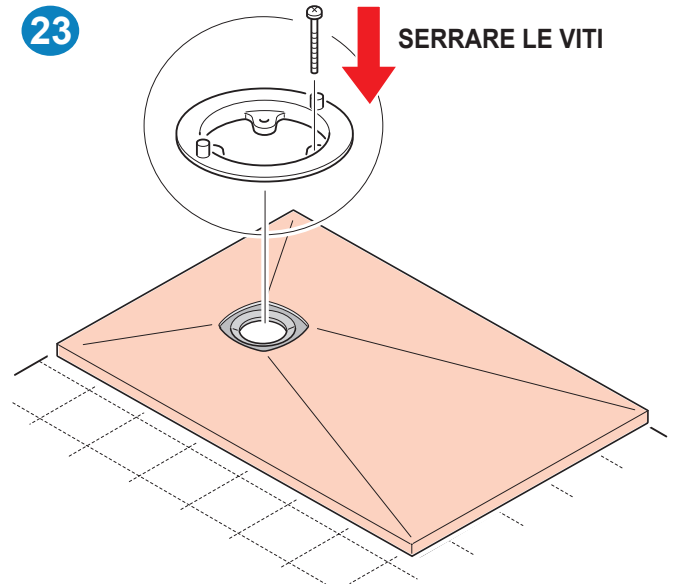


**22**

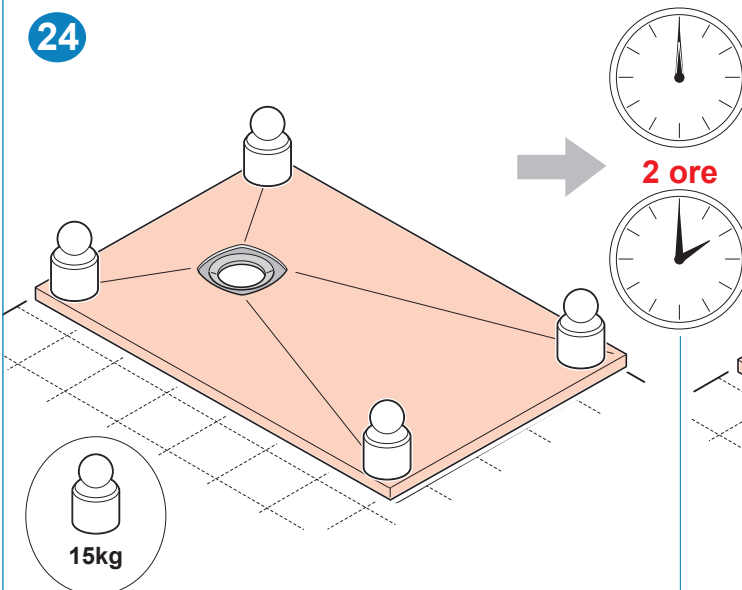


**ALLINEARE IL PIATTO CON LO SCARICO ALLA PILETTA**  
Lasciare 5mm di spazio tra piatto e parete.

**23**

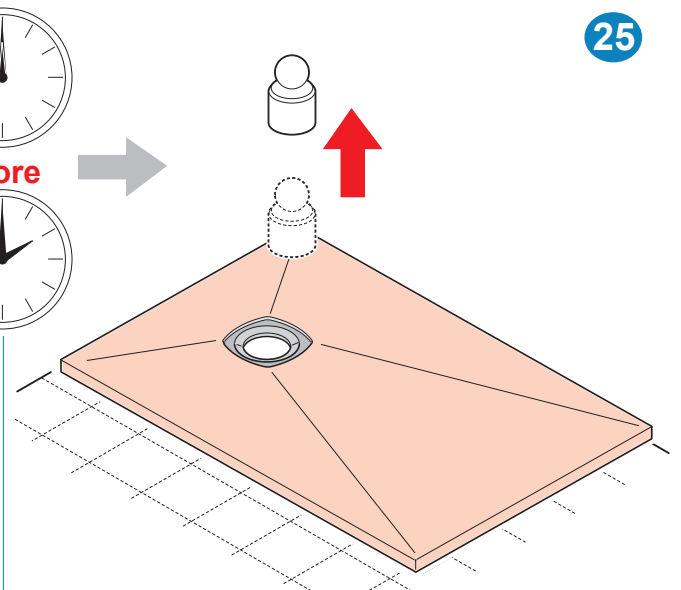


**24**

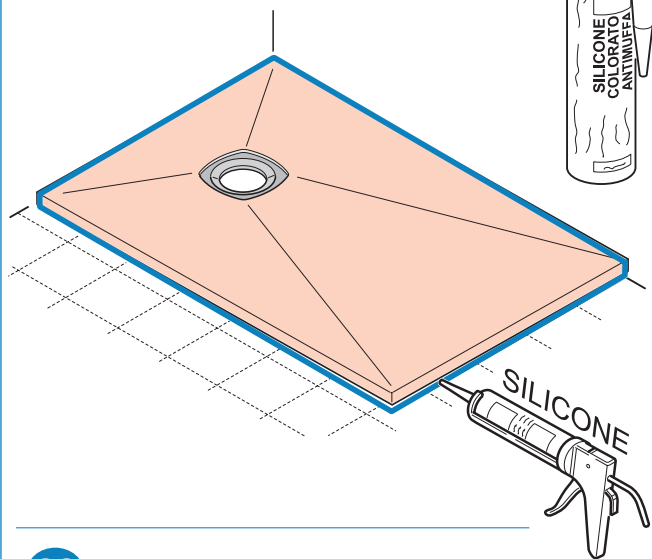


**2 ore**

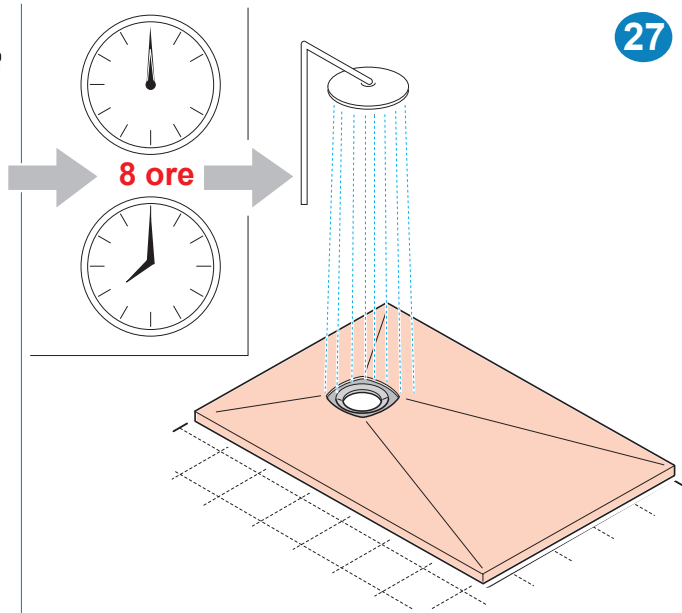
**25**



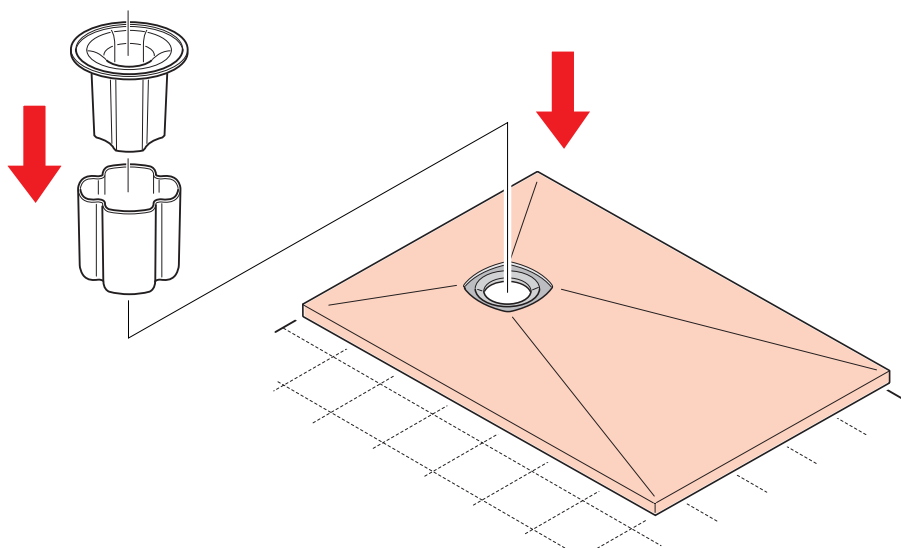
26



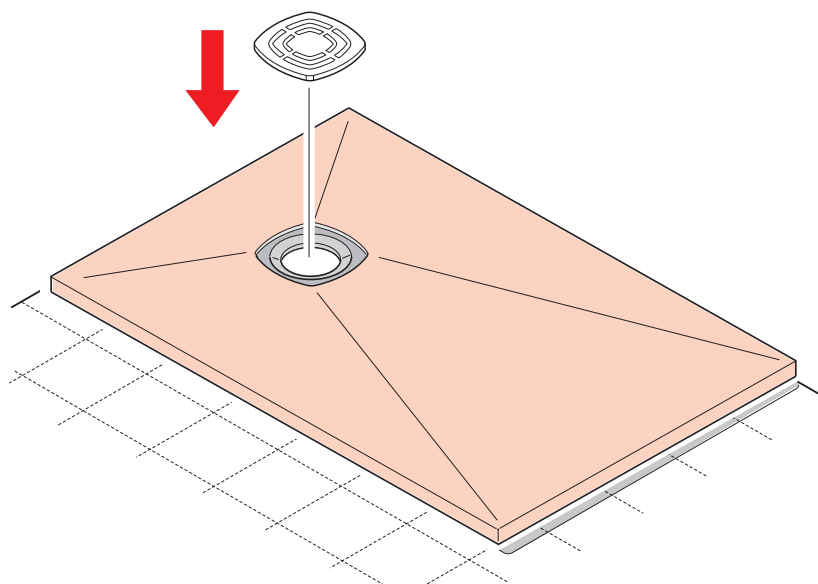
27



28



29





**CARATTERISTICHE DEL PIATTO**

- Questo piatto è il risultato di una miscela composta da minerali e resine e si presenta semilucido, effetto PIETRA ARDESIA NATURALE, reso idoneo per l'utilizzo nell'ambiente bagno; è setoso al tatto e inalterabile nel tempo.  
Resiste agli sbalzi termici ad alti livelli, ai raggi UV ed alle macchie.  
E' antibatterico ed ha una buona resistenza agli urti (trazione e flessione).
- Il piatto è resistente agli urti, tuttavia oggetti pesanti o appuntiti possono lasciare segni e ammaccature.

**TABELLA DURABILITÀ E RESISTENZA  
A SOSTANZE CHIMICHE E AGENTI MACCHIANTI**

**⚠ AVVERTENZE ⚠**

**IL PIATTO DOCCIA NON DEVE RIPORTARE DETERIORAMENTI SUPERFICIALI PERMANENTI QUALI MACCHIE O DETERIORAMENTI NON ELIMINABILI CON ACQUA O L'AGENTE ABRASIVO SPECIFICATO.**

<b>SOSTANZA</b>	<b>TEMPO DI CONTATTO (h)</b>	<b>DOPO IL RISCIACQUO* IL REAGENTE CAUSA UNA MACCHIA</b>	<b>MACCHIA RIMOSSA CON DISCO DI ESPANSO</b>	<b>MACCHIA RIMOSSA CON ALLUMINA 12h</b>
<b>Acidi</b> (Acido acetico, 10% v/v)	2	NO	-	-
<b>Alcali</b> (Idrossido di sodio, 5% m/m)	2	NO	-	-
<b>Alcoli</b> (Etanolo 70% v/v)	2	NO	-	-
<b>Sbiancanti</b> (Ipoclorito di sodio 5% C12)	2	NO	-	-
<b>Agenti macchianti</b> (Blu di metilene 1% m/m)	2	SI	NO	NO

\* il risciacquo avviene con acqua distillata.

**TABELLA RESISTENZA A PRODOTTI DI USO COMUNE  
DEL PIATTO DOCCIA**



**LEGENDA:**

**1** = nessun danno

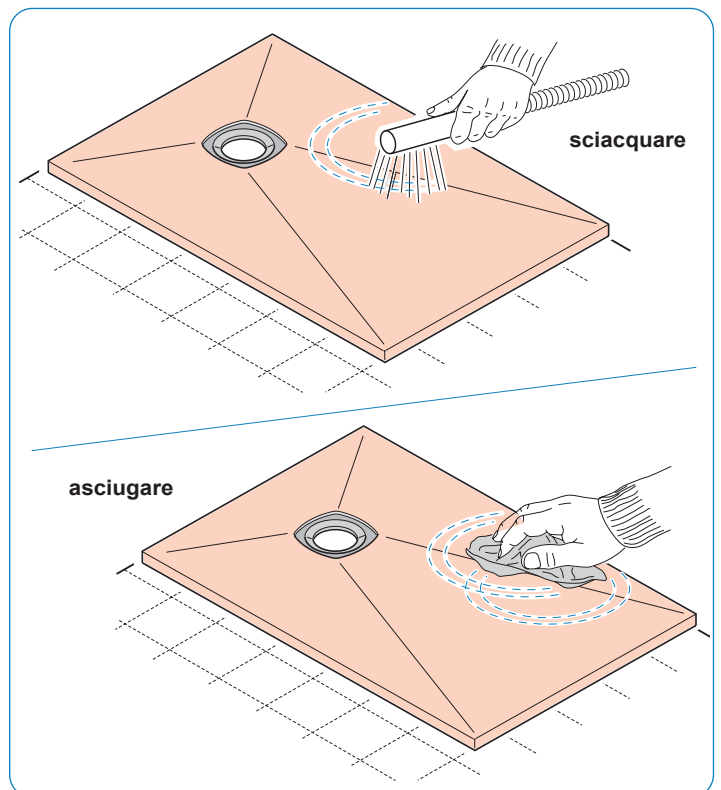
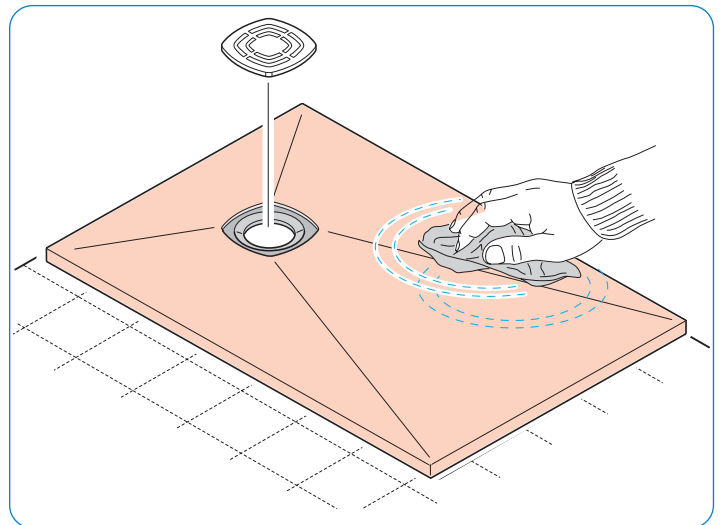
**2** = lieve cambiamento

**3** = segno marcato

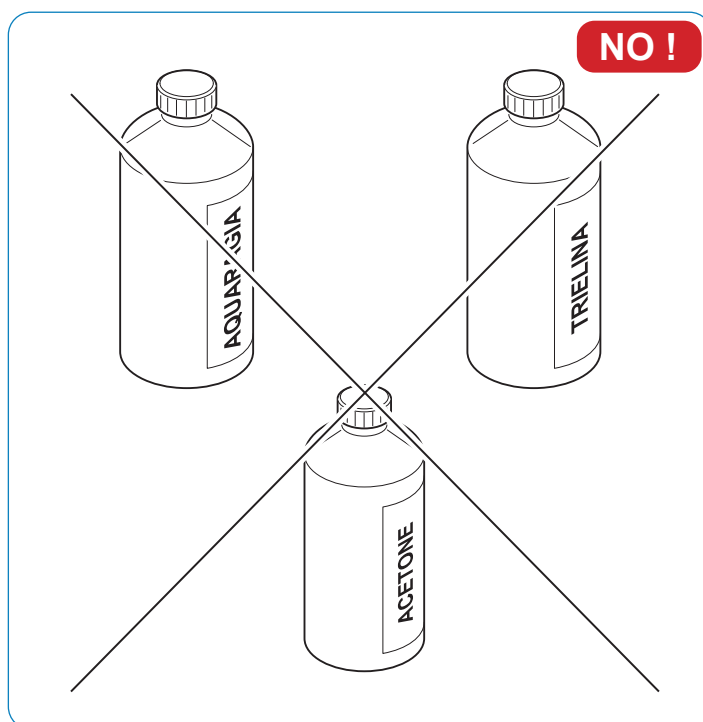
<b>SOSTANZA</b>	<b>TEMPO</b>	<b>DANNO</b>
<i>Anticalcare</i>	<i>8h</i>	<i>1</i>
<i>Ipoclorito di sodio (candeggina)</i>	<i>1h</i>	<i>1</i>
<i>Detergente per vetri</i>	<i>8h</i>	<i>1</i>
<i>Detergente superfici</i>	<i>8h</i>	<i>1</i>
<i>Sgrassatore</i>	<i>8h</i>	<i>1</i>
<i>Tinta per capelli (medio)</i>	<i>1 min</i>	<i>2</i>
<i>Tinta per capelli (scuro)</i>	<i>1 min</i>	<i>3</i>
<i>Ammoniaca</i>	<i>8h</i>	<i>1</i>
<i>Perossido di idrogeno (Acqua ossigenata)</i>	<i>8h</i>	<i>1</i>
<i>Carbonato di sodio</i>	<i>8h</i>	<i>1</i>
<i>Cloruro di sodio</i>	<i>8h</i>	<i>1</i>

**PULIZIA E MANUTENZIONE**

- Si consiglia di risciacquare con acqua corrente il piatto per evitare deposito intorno ai flaconi di shampoo, doccia schiuma ecc. che potrebbero trattenere impurità lasciando degli aloni.
- Per la pulizia quotidiana utilizzare solo prodotti non abrasivi idonei alla pulizia del bagno applicandoli con panno morbido.
- Eventuali macchie più ostinate, possono essere rimosse con l'utilizzo del prodotto "VIKAL aceto".
- Nel caso di acqua molto dura si consiglia di asciugare il piatto per evitare il deposito e la formazione di macchie di calcare.



- **Non utilizzare prodotti o detergenti abrasivi, alcool, sostanze a base alcolica, solventi (quali acquaragia, acetone, trielina), svernicianti, prodotti per la pulizia del forno e per la pulizia di metalli. In caso accidentale di contatto di tali prodotti con la superficie del piatto doccia, risciacquare immediatamente con acqua corrente, quindi, in caso di opacizzazione della superficie procedere come descritto nel punto precedente.**
- **Se la superficie del piatto doccia è intaccata, l'uso di prodotti di pulizia non idonei provoca un peggioramento.**

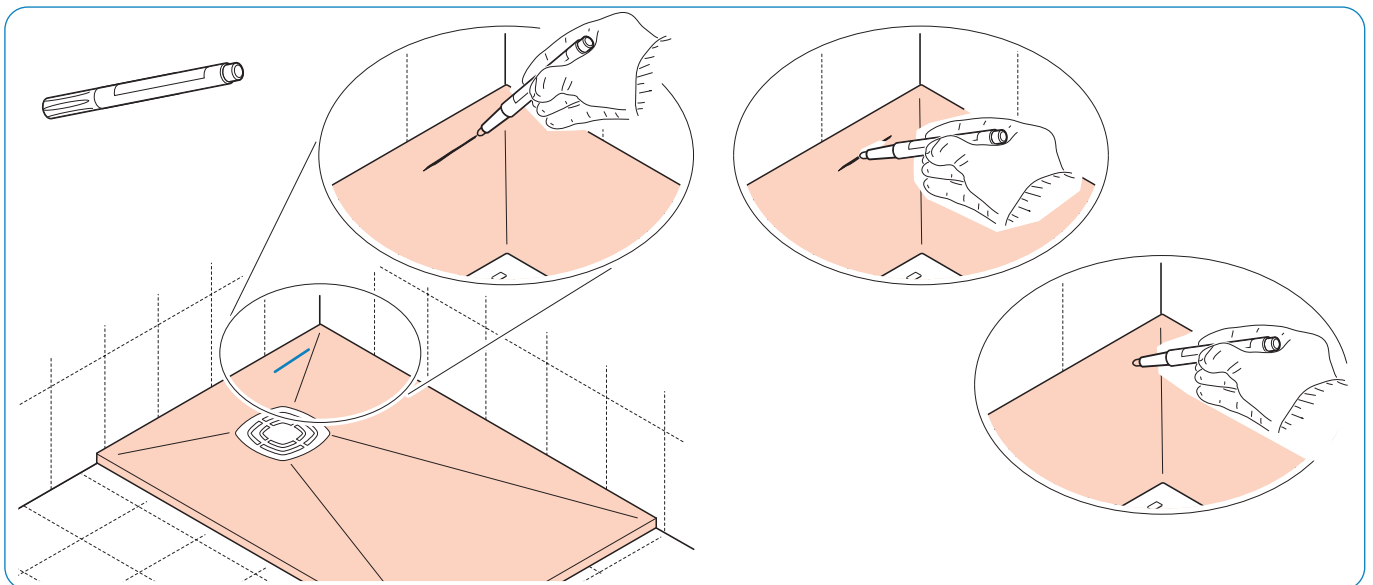
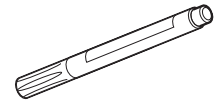


*\* in caso di dubbio contattare il servizio clienti*

## COME RIPARARE IL PIATTO

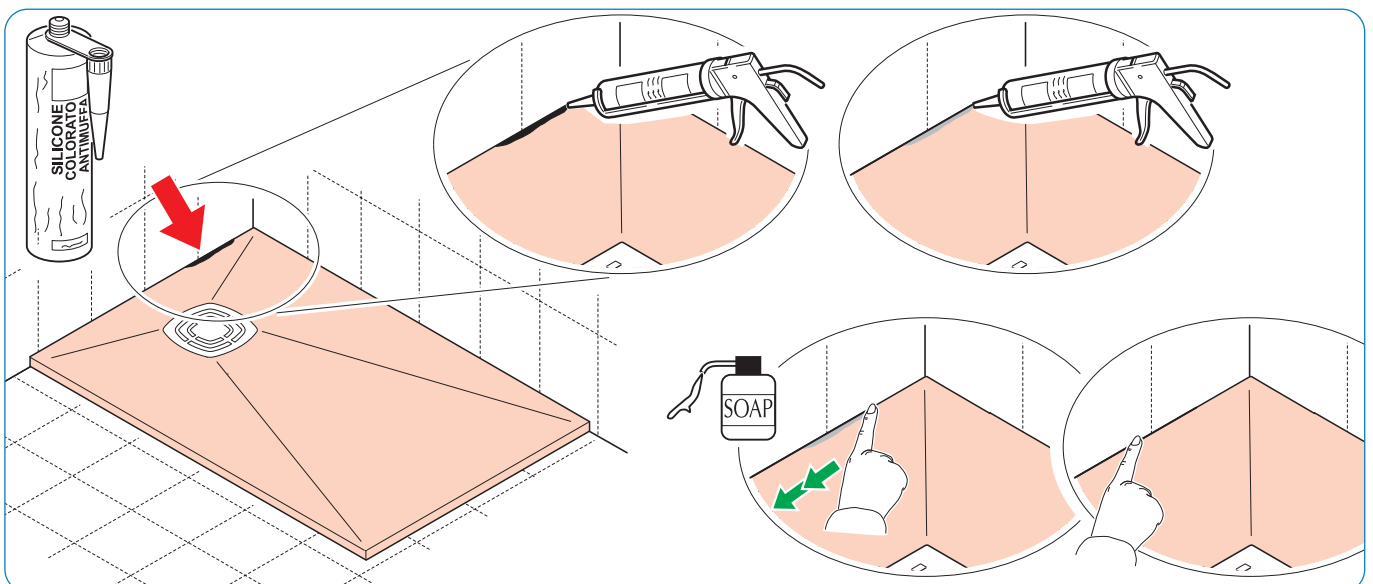
- **Rimozione di macchie, riparazione piccoli graffi e bruciature superficiali:** la tipologia di superficie del piatto doccia può non evidenziare eventuali piccole rigature, tuttavia, a fronte di rigature più evidenti, è possibile intervenire con l'utilizzo di prodotti per la lucidatura della carrozzeria (polish o cera d'api) reperibili nei negozi di hobbistica, applicandoli con un panno morbido e con movimento circolare.
- È possibile ritoccare macchie, graffi e bruciature superficiali utilizzando l'apposito "pennarello da ritocco" del colore del piatto, acquistabile in commercio o richiedendolo al servizio clienti (numero riportato in ultima pagina).

**I colori dei piatti sono descritti nella prima pagina del presente libretto.**



- Se il piatto si rovina in prossimità delle pareti è possibile utilizzare il silicone sigillante antimuffa del colore abbinato al piatto acquistabile in commercio o richiedendolo al servizio clienti (numero riportato in ultima pagina).

**I colori dei piatti sono descritti nella prima pagina del presente libretto.**

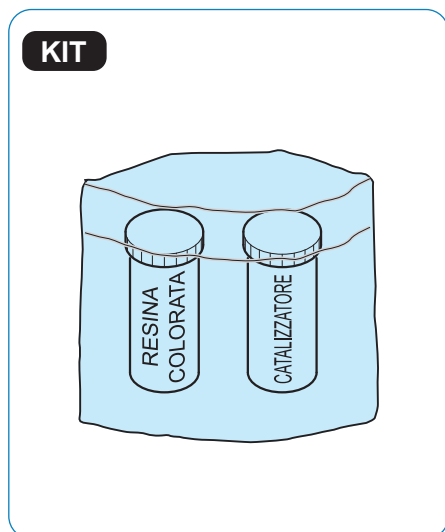


## RIPARARE IL PIATTO

- Nel caso il danneggiamento della superficie del piatto sia tale da richiedere la stuccatura, operare come segue:

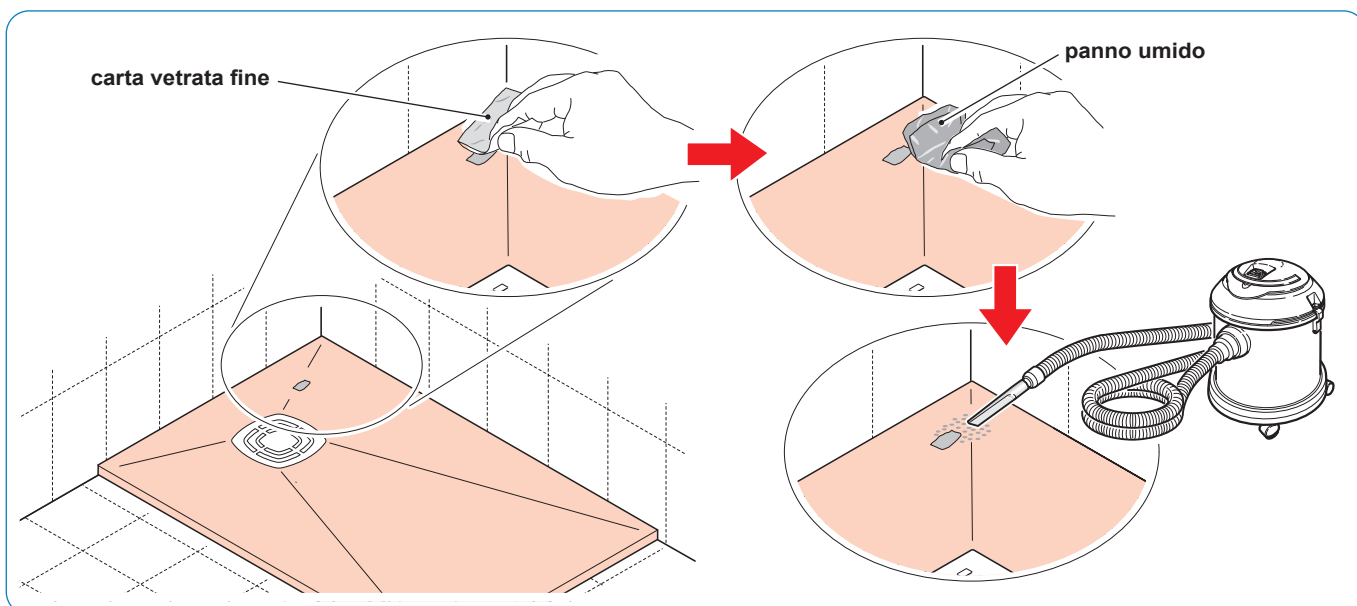
- a. Utilizzare il kit di riparazione del colore adatto a quello del piatto doccia.

**I colori dei piatti sono descritti nella prima pagina del presente libretto.**

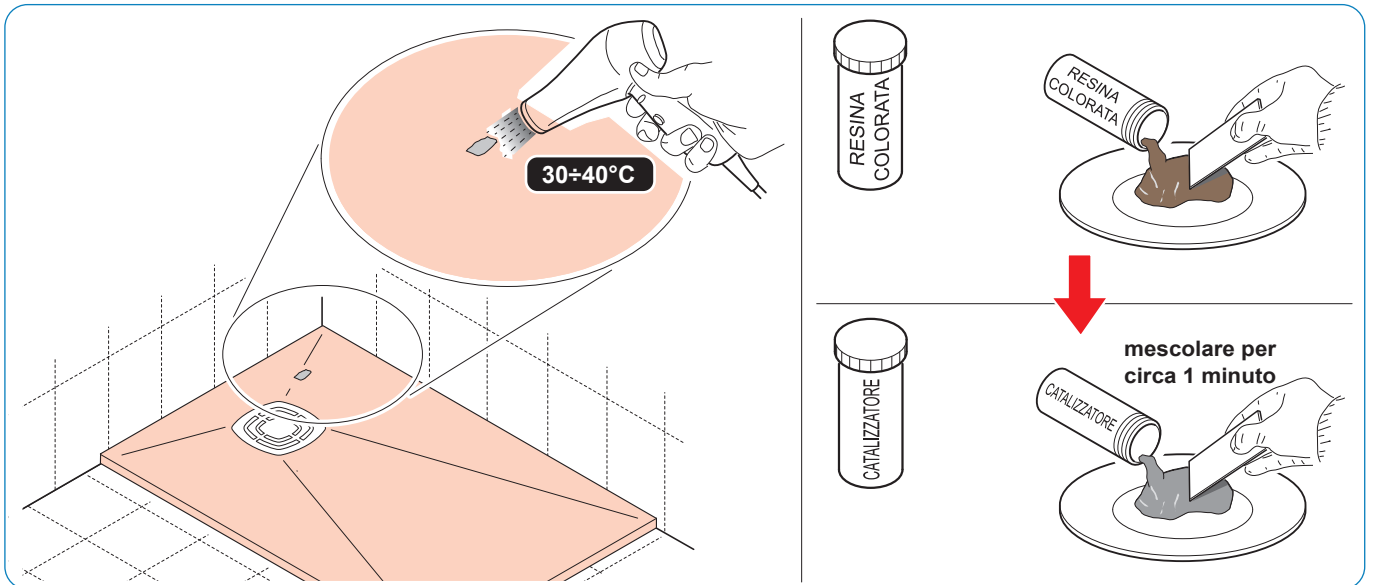


- b. Levigare la zona da stuccare utilizzando della carta vetrata fine.

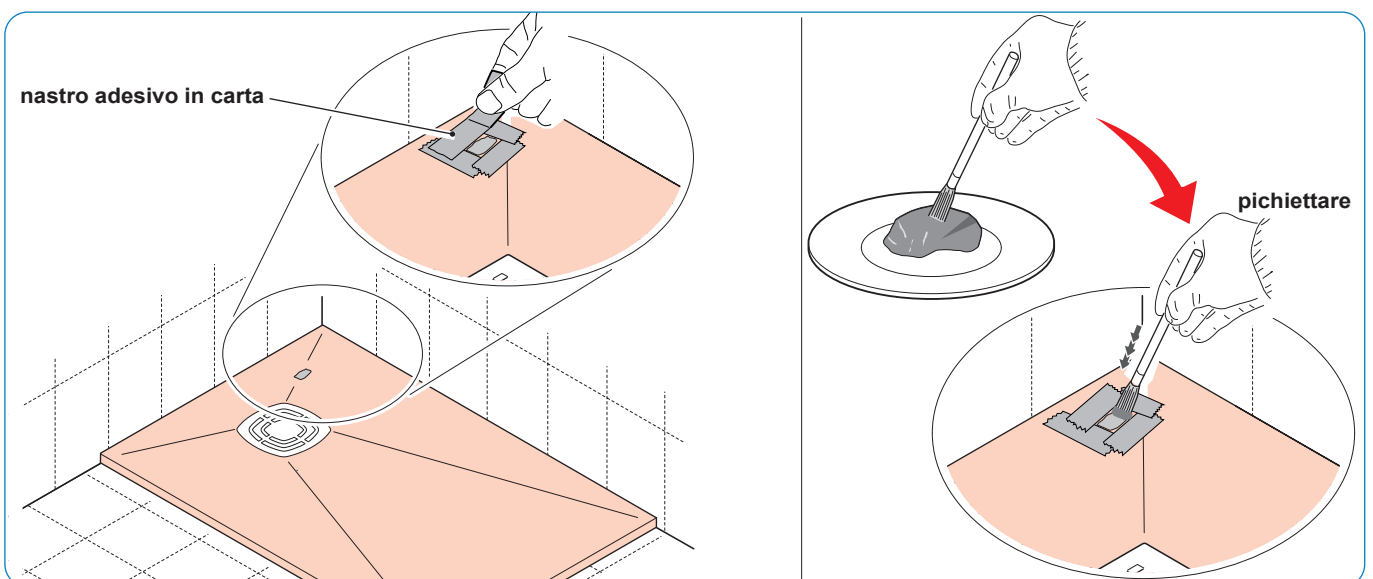
- c. Pulire accuratamente la zona da stuccare asportando la polvere.



- d. Se possibile, utilizzare un phon per riscaldare la zona da lavorare (30÷40°C) per rimuovere l'eventuale umidità.
- e. Mescolare la resina colorata per rendere omogeneo il colore.
- f. Unire alla resina colorata il catalizzatore e mescolare il composto per **circa 1 minuto**.



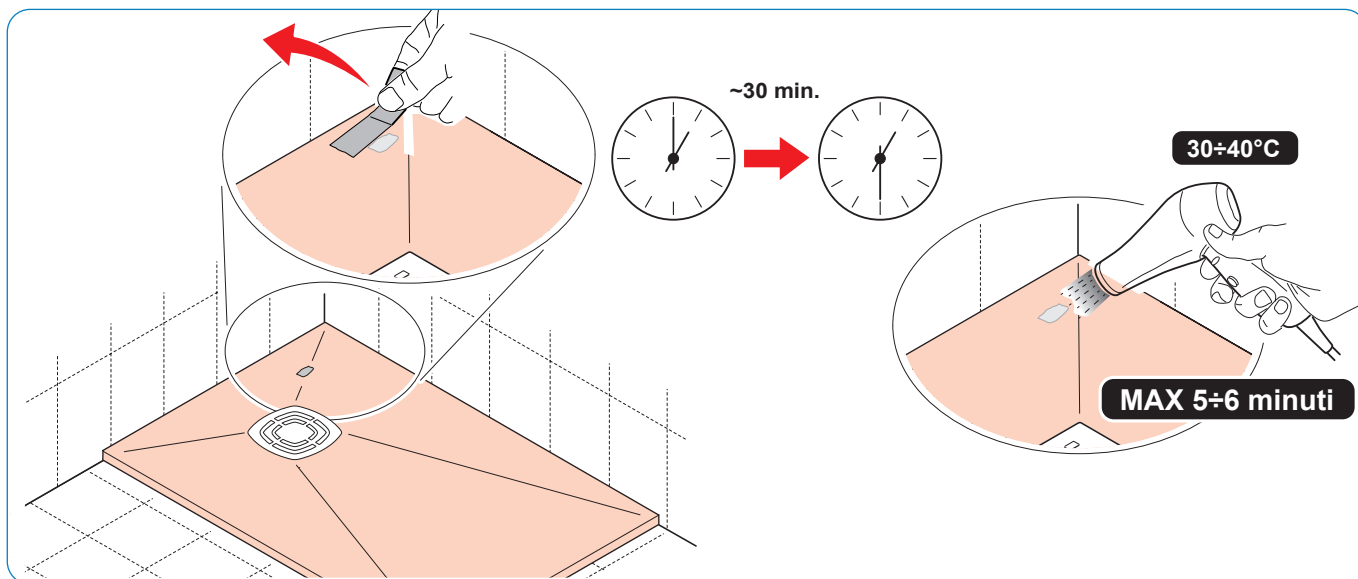
- g. Delimitare la zona da "riparare" con del nastro adesivo in carta.
- h. Utilizzando un pennello a setole dure (misura 10/12) prelevare una piccola quantità di composto e posizionarla sulla parte da lavorare picchiando il pennello per riprodurre l'effetto "mosso" della superficie del piatto.
- i. Applicare una quantità di composto necessaria a portare la parte riparata a filo della superficie del piatto.



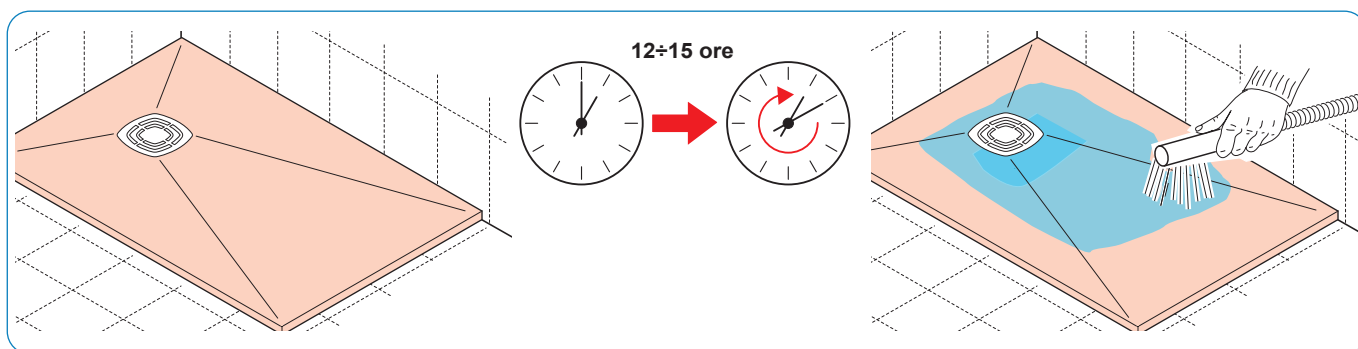
## RIPARARE IL PIATTO

l. Rimuovere il nastro adesivo in carta.

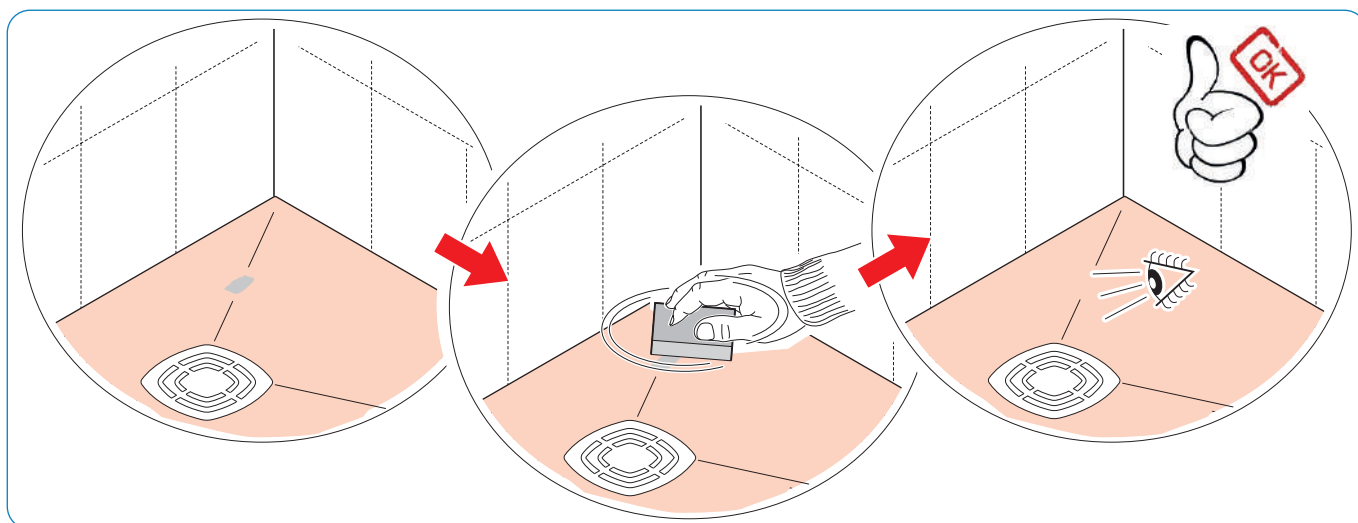
m. Attendere circa 30 minuti quindi riscaldare a 30/40°C la zona "riparata" per **massimo 5÷6 minuti**.



n. Attendere **12÷15 ore** affinché il composto si essicchi completamente.



o. L'eventuale differenza di opacità tra la parte stuccata rispetto alla superficie del piatto può essere compensata utilizzando una spugnetta scotch brite.



*\* in caso di dubbio contattare il servizio*