

MATRIX SLIM

170 x 138 x 63/73 h.
154 x 130 muro

Dati tecnici

Technical features

| | |
|---|-------|
| Max contenuto d'acqua Max water capacity | 300 l |
| Jets idromassaggio Whirlpool jets | 14 |
| Jets airpool Airpool jets | 20 |

Dati dimensionali

Dimensional features

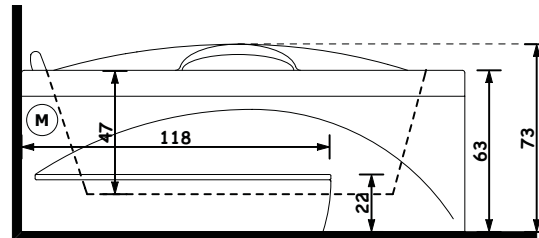
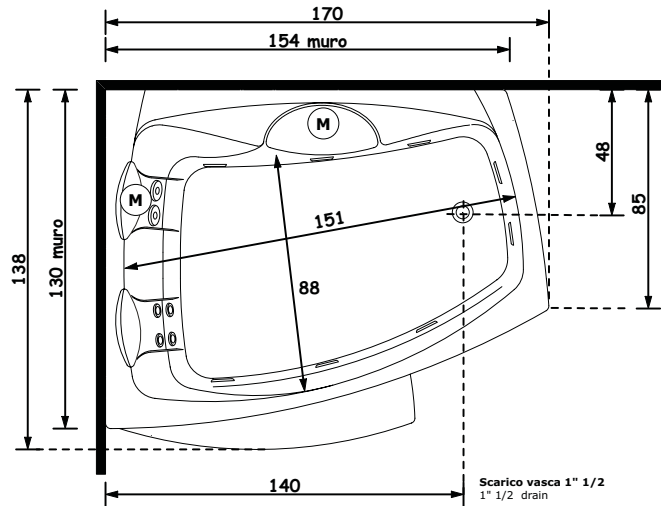
| | |
|--------------------------------------|---------|
| Volume d'imballo Packaging volume | 1.83 mc |
| Peso spedizione Shipping weight | 100 kg |

Caratteristiche elettriche

Electrical features

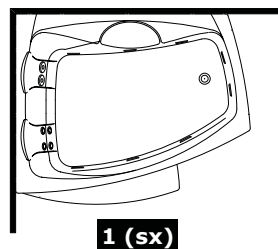
| | |
|---|-------------|
| Voltaggio Voltage | 220 volt |
| Tensione Tension | 50 Hz |
| Potenza motore IDROMASSAGGIO WHIRLPOOL motor power | 2 x 1.00 hp |
| Potenza assorbita IDROMASSAGGIO WHIRLPOOL absorbed power | 1860 watt |
| Potenza motore AIRPOOL AIRPOOL motor power | 0.9 hp |
| Potenza assorbita AIRPOOL AIRPOOL absorbed power | 700 watt |
| Stabilizzatore temperatura Temperature stabilize | 1300 watt |

Disegno tecnico / Technical drawing



Motore Idromassaggio **M** Whirlpool Motor

Installazioni disponibili / Installations allowed

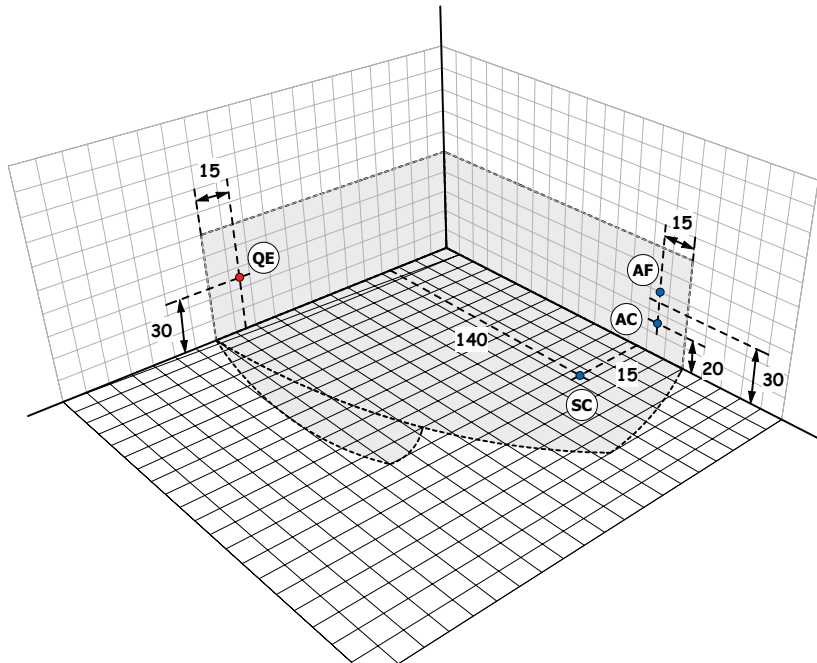


MATRIX SLIM

170 x 138 x 63/73 h.

Installazione idraulica - Installazione elettrica / Hydraulic installation - Electrical installation

1 INSTALLAZIONE SINISTRA LEFT INSTALLATION



A monte dell'impianto idraulico si consiglia di installare dei rubinetti filtro. L'azienda declina problemi derivanti dalla mancata installazione dei suddetti.



Allaccio acqua calda nel caso di vasca provvista di rubinetteria **AC** Hot water connection should the bathtub be fitted with taps

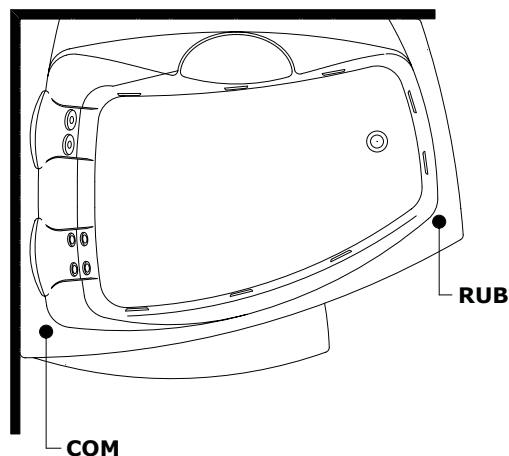
Allaccio acqua fredda nel caso di vasca provvista di rubinetteria **AF** Cold water connection should the bathtub be fitted with taps

Scarico a terra consigliato **SC** Recommended grounded drain

Allaccio alimentazione elettrica sezione minima del cavo 3 x 2,5 mmq lunghezza ml 2 circa Predisporre l'allaccio elettrico QE solo quando necessario. **QE** Electrical connection with minimum cable section of 3 x 2,5 mmq, approximate length 2 m

Rubinetteria vasca - Sistemi di avviamento / Bathtub taps - Starting system

1 INSTALLAZIONE SINISTRA LEFT INSTALLATION



Comando impianti **COM** Control systems

Rubinetteria bordo vasca **RUB** Bathtub taps