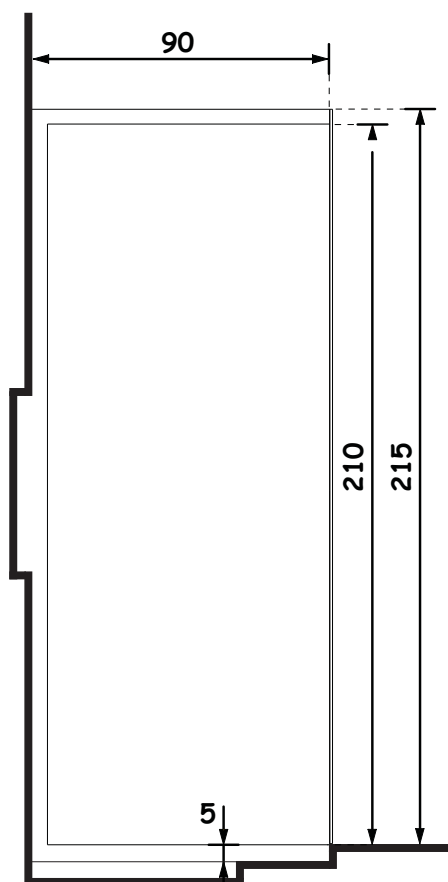
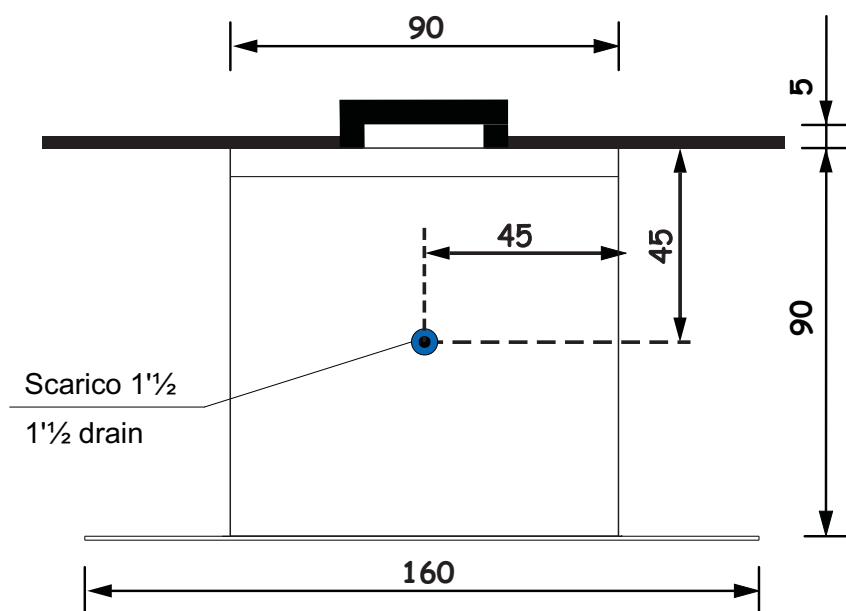


SCURETTO 990

WALK THROUGH

90 x 90/160 x 215 h.

Disegno tecnico / Technical drawing

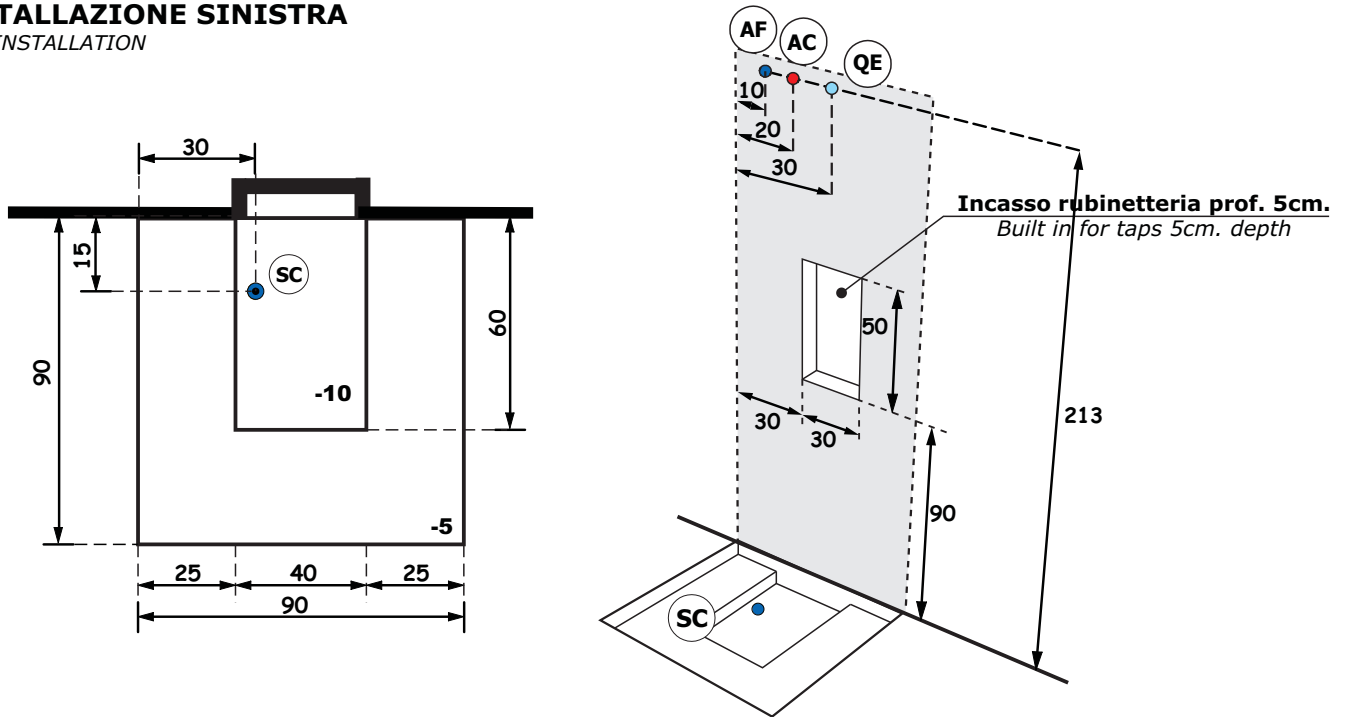


SCURETTO 990 walk through

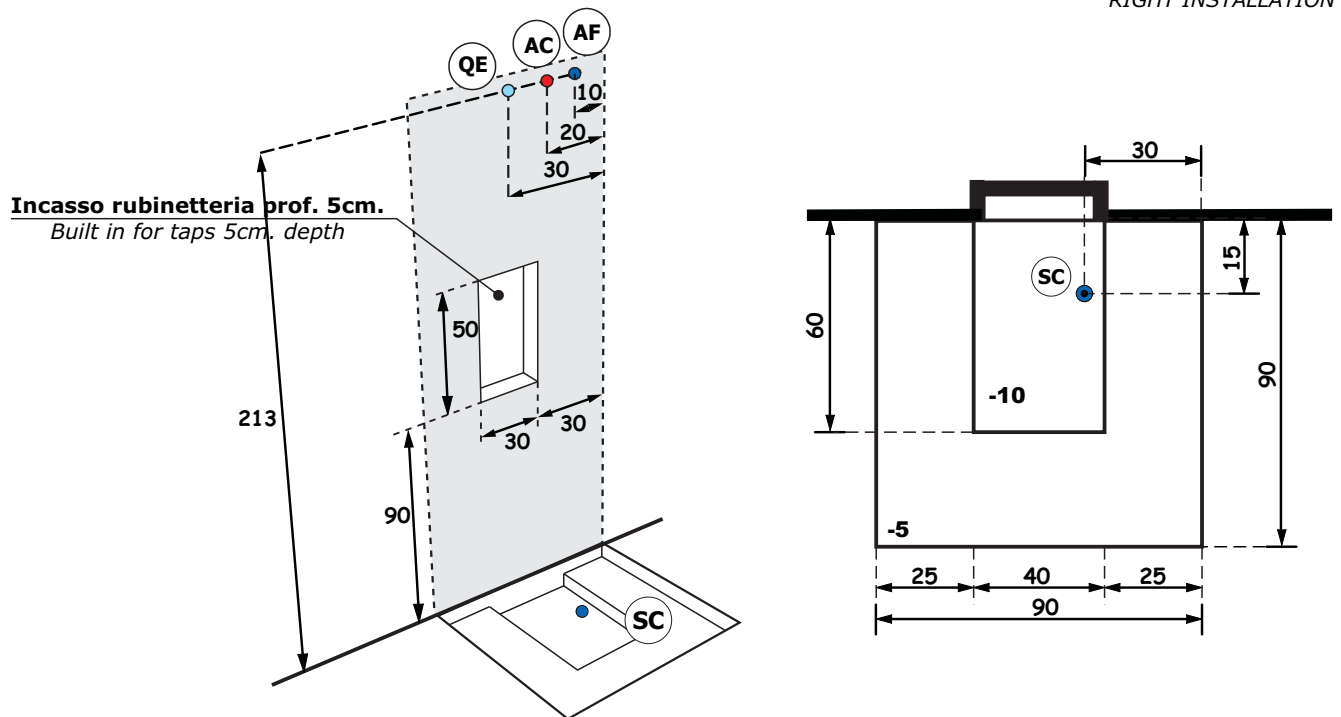
90 x 90/160 x 215 h.

Installazione idraulica - Installazione elettrica / Hydraulic installation - Electrical installation

INSTALLAZIONE SINISTRA LEFT INSTALLATION



INSTALLAZIONE DESTRA RIGHT INSTALLATION



A monte dell'impianto idraulico si consiglia di installare dei rubinetti filtro.
L'azienda declina problemi derivanti dalla mancata installazione dei suddetti.

Allaccio acqua calda **AC** Hot water connection

Allaccio acqua fredda **AF** Cold water connection

Scarico a terra consigliato **SC** Recommended grounded drain

Allaccio alimentazione elettrica **QE** Electrical connection

La ditta produttrice si riserva di apportare le modifiche tecniche opportune al prodotto senza obbligo di preavviso o di sostituzione
The manufacturer reserves the right to make any necessary technical alterations to the product without prior notice or replacement

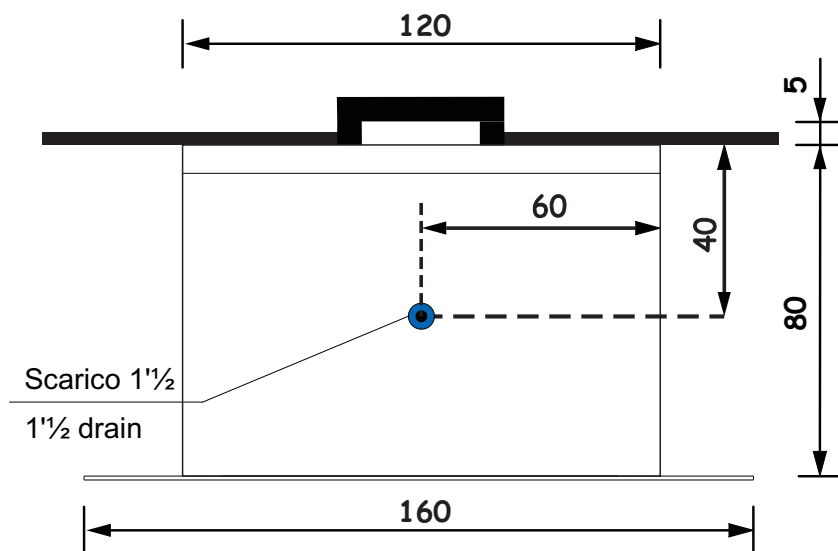
2016 rev 01

SCURETTO 812

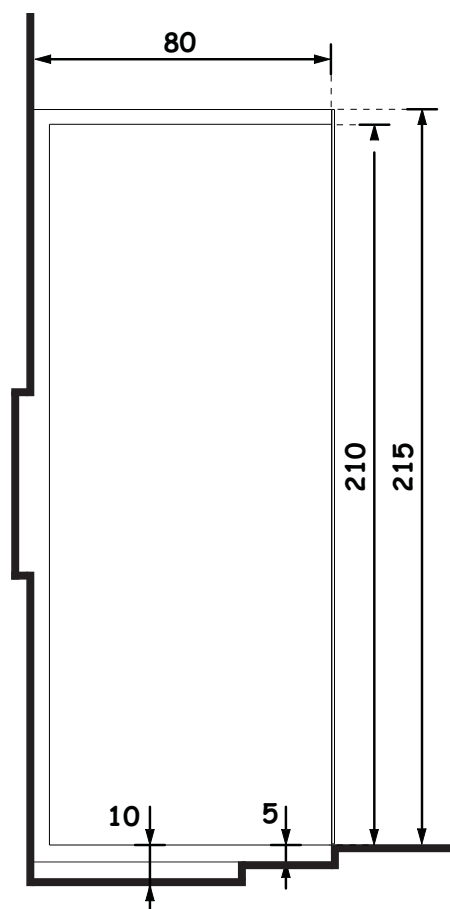
WALK THROUGH

80 x 120/160 x 215 h.

Disegno tecnico / Technical drawing



SCURETTO 812



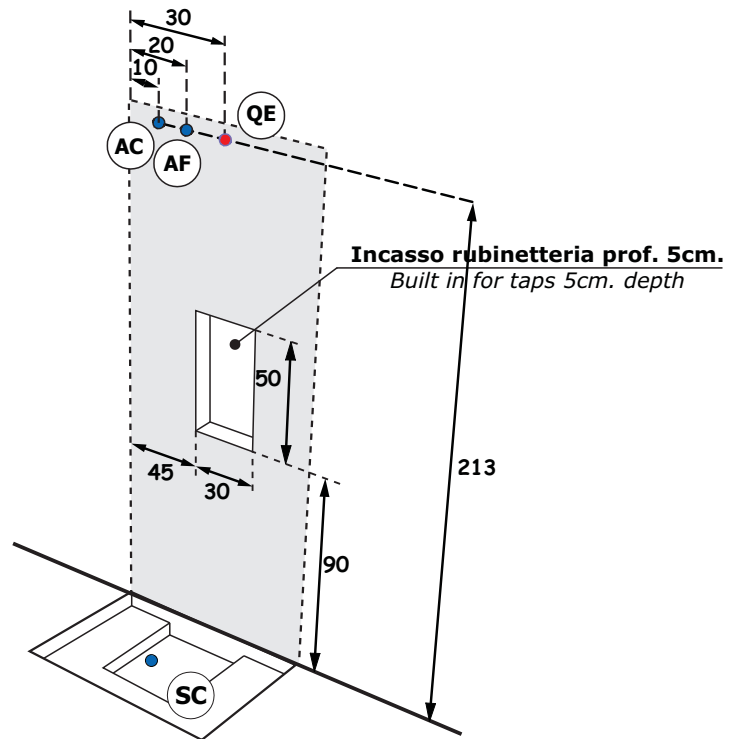
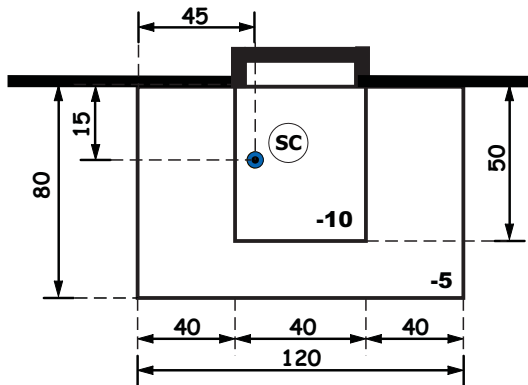
SCURETTO 812 walk through

80 x 120/160 x 215 h.

Installazione idraulica - Installazione elettrica / Hydraulic installation - Electrical installation

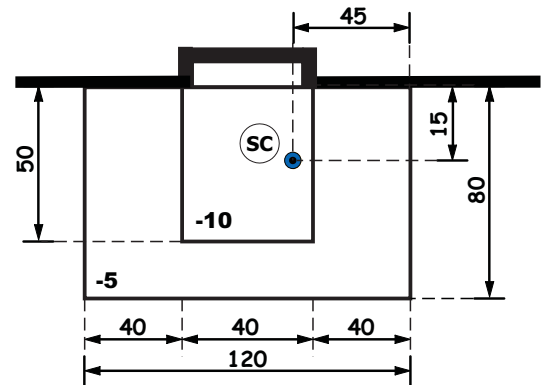
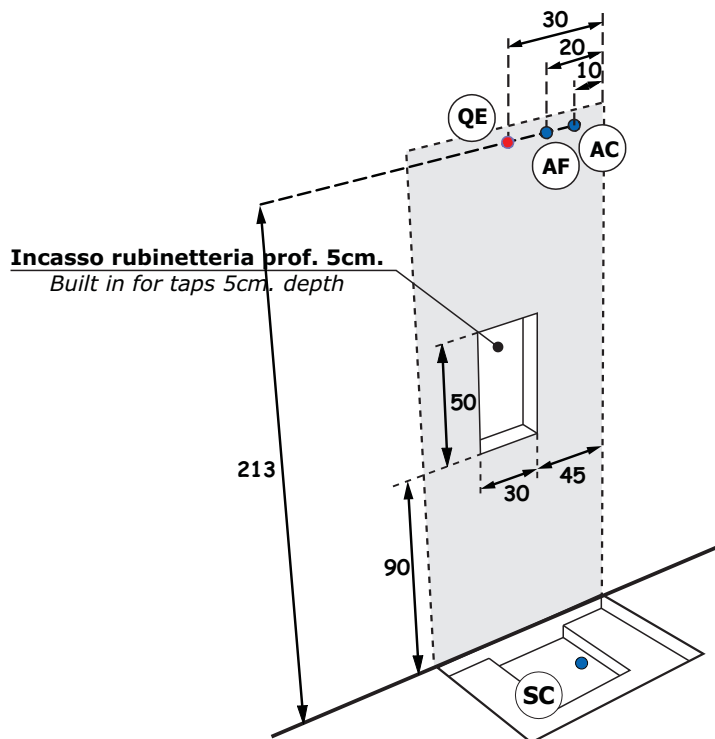
INSTALLAZIONE SINISTRA

LEFT INSTALLATION



INSTALLAZIONE DESTRA

RIGHT INSTALLATION



A monte dell'impianto idraulico si consiglia di installare dei rubinetti filtro.
L'azienda declina problemi derivanti dalla mancata installazione dei suddetti.

Allaccio acqua calda (AC) Hot water connection

Allaccio acqua fredda (AF) Cold water connection

Scarico a terra consigliato (SC) Recommended grounded drain

Allaccio alimentazione elettrica (QE) Electrical connection

La ditta produttrice si riserva di apportare le modifiche tecniche opportune al prodotto senza obbligo di preavviso o di sostituzione
The manufacturer reserves the right to make any necessary technical alterations to the product without prior notice or replacement

2016 rev 01