**ZENXL CONSOLLE**

CP880ZXL

Misure - Sizes 86x51x80h cm (±3cm)

Codice prezzo/Price code 84A

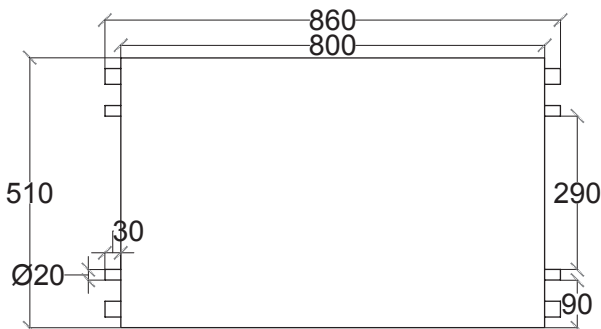
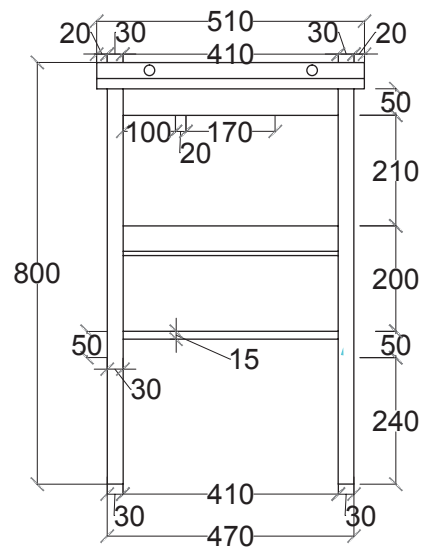
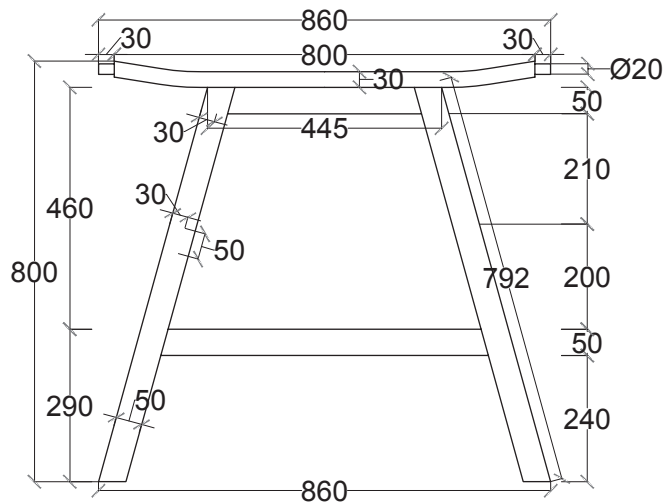
Consolle in Teak naturale, cerato a mano. Dotato di 4 ganci per appendere gli asciugamani ed un ampio ripiano portaoggetti. Il foro per lo scarico va effettuato "in opera" utilizzando una semplice tazza da diam.cm.5.

*Consolle in reclaimed Teak wood, hand-polished with wax, anti-slip tips, lateral racks and storage compartment.*

*The hole for the drain can be made on site with a 5 cm diam. hole saw.*

disponibile nei colori  
available in colors

BS - Blue Sardinia  
MY - Mustard Yellow  
EB - Emerald Buddah  
SG - Smoke Grey  
ON - Nero / Black  
M16 - Bianco / White  
ES Essenza/Essence

**ZENXL CONSOLLE**

Mobili in Teak recuperato, certificati LegalWood e realizzati interamente a mano. Piccole differenze di dimensione nelle quote sono normali, come pure le lievi differenze di tono o fiammatura negli oggetti realizzati in Teak naturale

**Manutenzione:**

Per la pulizia quotidiana utilizzare un panno umido con un detergente neutro o delicato. Non usare macchine a spruzzo di vapore. Non usare detersivi acidi ed alcalini. Non utilizzare materiali abrasivi. Non utilizzare solventi.

**Note:**

Le macchie create da sostanze chimiche possono essere rimosse, solo nella versione in teak naturale, utilizzando una spugna abrasiva o carta vetrata, preoccupandosi di cerare successivamente la superficie. Cere ed olio possono essere acquistati separatamente

*Cipi garantisce l'articolo solo nel rispetto delle presenti istruzioni.*

*Furniture in reclaimed Teak wood, LegalWood certified and hand-crafted. Small differences in size, colour or veins shall be considered as normal features.*

**Maintenance:**

*wipe with a humid cloth and a neuter or mild detergent o a daily basis. Do not use vapour steamer. Do not use acid or alkaline detergents. Do not use abrasive sponges. Do not use solvents.*

**TBN:**

*only for version in natural Teak stains caused by chemicals can be removed with an abrasive sponge or sandpaper; afterwards wax the treated surface. Wax and oil can be purchased separately.*

**Cipi warranty is applicable only when the above mentioned instructions are followed**