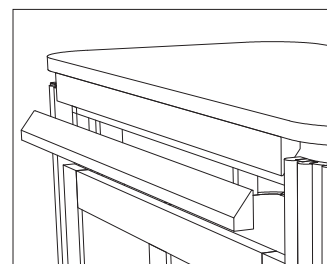
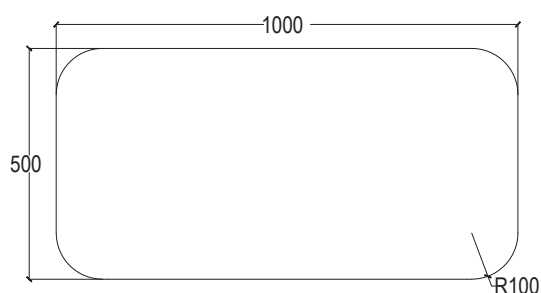
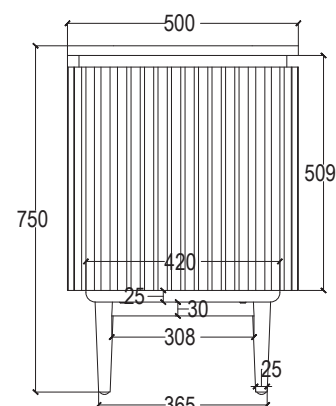
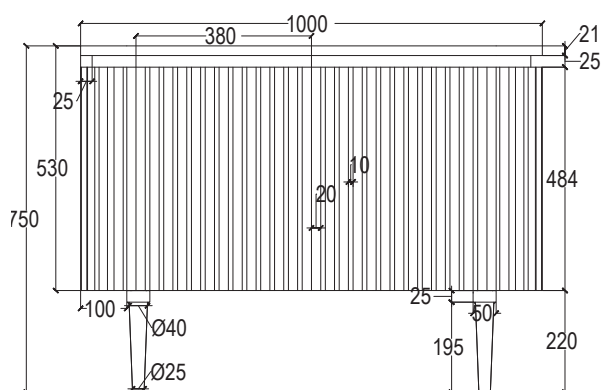
**Invilla 100****CP880VIM**Misure/Sizes 100x50x75h cm
Codice prezzo/Price code 90/ADisponibile / Available:
nero/black**Materiale:** Teak e Mogano

Uso e manutenzione: pulire la superficie di colore nero con un panno di cotone o microfibra e detersivi delicati / non usare prodotti aggressivi, né materiali abrasivi. Cerare le parti in teak periodicamente con la Cera Naturale in dotazione con il mobile.

Note tecniche

Il mobile può accogliere uno o due LAVABO e possono essere posizionati liberamente sul piano del mobile. Il mobile non viene forato prima della spedizione. Il retro del mobile è completo di schienale, vanno predisposte quindi le aperture per i collegamenti idraulici.

Material: Teak and mahogany

Use and maintenance: clean the black surface with a cotton or microfiber cloth and a delicate detergent. Do not use aggressive products, neither abrasive material. Apply wax on the teak parts regularly using the Natural Wax supplied with the unit.

Technical issues

The unit can fit one or two basins and they can be positioned freely on the top. There are no pre-drilled holes in the unit. The rear of the unit is closed by a back panel, where holes for hydraulic connections shall be made.

Let's Celebrate!