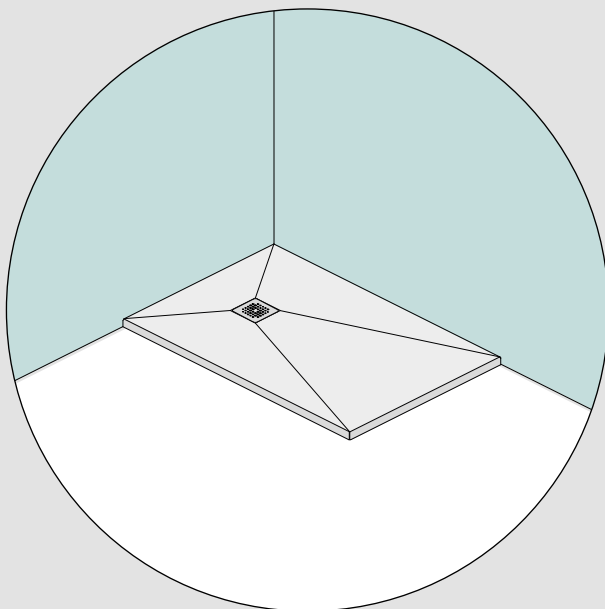


PEGASO

ISTRUZIONI DI MONTAGGIO

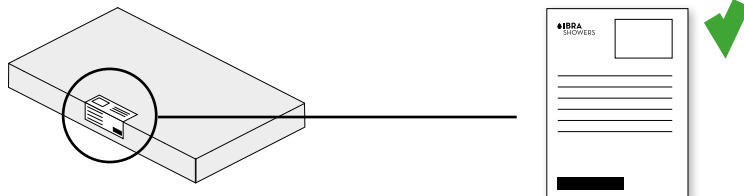
ASSEMBLY INSTRUCTIONS
ИНСТРУКЦИЯ ПО МОНТАЖУ
INSTRUCTIONS MONTAGE





AVVERTENZE

1 - Prima di svolgere qualsiasi altra operazione verificare che le caratteristiche del piatto doccia ordinato corrispondano a quanto riportato sull'etichetta: codice, numero d'ordine, modello, dimensioni e finiture.



2 - Una volta appurato che tutto corrisponda, procedere con il controllo dimensionale del piatto doccia, verificando lunghezza, larghezza e spessore dello stesso. Utilizzare la tabella delle tolleranze sotto riportata come riferimento.

TOLLERANZE

LUNGHEZZA	± 2 mm
PROFONDITÀ	± 2 mm
SPESSORE	± 2 mm

3 - Si prega di leggere attentamente le istruzioni di montaggio e di conservarle per successive consultazioni. L'azienda non si assume alcun tipo di responsabilità per piatti doccia o piastrelle non montati alla perfezione da personale specializzato.

- 4 - Prima di installare il piatto doccia è necessario assicurarsi che:
- > L'installazione venga effettuata da personale specializzato e qualificato;
 - > L'impianto idraulico rispetti le norme vigenti in materia;
 - > La predisposizione idraulica sia conforme alla tipologia di prodotto da installare;
 - > Lo scarico sia funzionante ed efficiente;
 - > Il contenuto dell'imballo sia conforme a quanto ordinato;
 - > Il piatto doccia, la piletta e il copripiletta non siano danneggiati;

5 - Durante l'installazione è importante proteggere il piatto doccia da urti e graffi, nonché da residui di silicone o qualsiasi altra sostanza utilizzata per l'installazione del piatto doccia.

I piatti doccia Pegaso sono Made in Italy, prodotti da aziende del territorio che lavorano le materie prime con esperienza consolidata, alte tecnologie e massima attenzione al dettaglio per un prodotto di alta qualità.

MATERIALE: LAMINAM e GRES

Laminam e Gres sono miscele di materie prime naturali. Uniscono allo spessore ridotto e alle grandi dimensioni, un'elevata resistenza alle sollecitazioni meccaniche, agli attacchi chimici, ai graffi e all'abrasione.

RESISTENZA AGLI ATTACCHI CHIMICI E ALL'USURA: Resistono ai solventi organici, inorganici, disinfettanti e detergenti. Si puliscono con estrema facilità mantenendo inalterate le caratteristiche della superficie; l'unico prodotto in grado di attaccarla è l'acido fluoridrico. Resistono ai graffi e all'abrasione profonda e le sue proprietà rimangono pertanto inalterate anche dopo un uso intenso e una pulizia frequente.

SUPERFICIE IGIENICA: È totalmente compatibile con le sostanze alimentari in quanto non rilascia elementi in soluzione. Non consente l'insorgenza di muffe, batteri e funghi.



PULIZIA SCARICO

COSA SERVE?



COME PULIRE?

STEP 1

Versare 60 gr di bicarbonato e 150 ml di aceto nello scarico



STEP 2

Coprire con il panno bagnato per 5 min e successivamente risciacquare

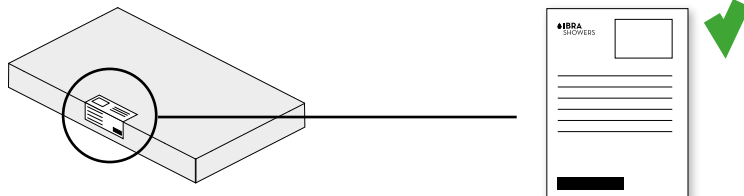


.....



WARNING

1 - Before carrying out any other operation, please check that the characteristics of the shower tray ordered correspond to what is stated on the label: code, order number, model, dimensions and finishes.



2 - Once you have verified that everything matches, proceed with the dimensional check of the shower tray, checking its length, width and thickness. Use the tolerance table below as a reference.

TOLERANCES

WIDTH	± 2 mm
DEPTH	± 2 mm
THICKNESS	± 2 mm

3 - Please read the assembly instructions carefully and store them for future consultation. The company assumes no responsibility for shower trays or tiles that have not been perfectly fitted by a specialist.

4 - Before installing the shower tray, make sure that:

- > Installation is carried out by a qualified specialist;
- > The plumbing complies with the current regulations;
- > The plumbing fittings are compliant with the type of product to be installed;
- > The drain is working well;
- > The contents of the package correspond to the order;
- > The shower tray, plug and plug cover are not damaged;

5 - During installation it is important to protect the shower tray from bumps and scratches, as well as from residues of acetic silicone or any other substance used for the installation of the shower tray.

Pegaso shower trays are made in Italy. The raw materials are worked by local factories with years of expertise, cutting edge technology and the highest degree of attention to manufacture a product of refined quality.

MATERIAL: LAMINAM and GRES

Laminam and Gres are mixes of natural raw materials. They combine pared-down thickness and large dimensions with increased resistance to mechanical stress, chemical erosion, scratches and abrasion.

RESISTANCE TO CHEMICAL EROSION AND WEAR AND TEAR:

They resist organic and inorganic solvents, disinfectants and detergents. Cleaning is made extremely easy and subsequently, the characteristics of the surface remain unaltered; the only product able to harm this material is hydrofluoric acid. They resist scratches and severe abrasions, and their properties remaining unaltered even after intense use and frequent cleaning.

HYGIENIC SURFACE: They do not release any components and so do not interfere with foodstuffs. They do not allow the onset of mould, bacteria or mushrooms.



DRAIN CLEANING

WHAT YOU NEED?



HOW TO CLEAN?

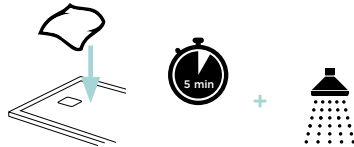
STEP 1

Pour 60 g of baking soda and 150 ml of vinegar down the drain



STEP 2

Cover with the wet cloth for 5 min and then rinse

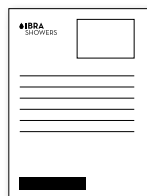
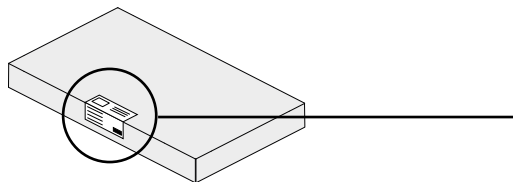


.....



ATTENTION!

1 - Avant d'effectuer toute autre opération, vérifier que les caractéristiques du receveur de douche commandé correspondent à ce qui est indiqué sur l'étiquette: code, numéro de commande, modèle, dimensions et finitions.



2 - Une fois que vous avez vérifié que tout correspond, procédez au contrôle dimensionnel du receveur de douche en vérifiant sa longueur, sa largeur et son épaisseur. Utilisez le tableau de tolérance ci-dessous comme référence.

TOLÉRANCES

LONGUEUR	$\pm 2 \text{ mm}$
PROFONDEUR	$\pm 2 \text{ mm}$
ÉPAISSEUR	$\pm 2 \text{ mm}$

3 - Veuillez lire attentivement les instructions de montage et le conserver pour des consultations ultérieures. L'entreprise n'assume aucune responsabilité pour les receveurs de douche ou les carreaux non montés à la perfection par du personnel spécialisé.

4 - Avant d'installer le receveur de douche, il convient de s'assurer que :

- > L'installation a été effectuée par du personnel spécialisé et qualifié ;
- > Le système hydraulique respecte les normes en vigueur en la matière ;
- > L'emplacement hydraulique est conforme au type de produit à installer ;
- > Le déchargement est fonctionnel et efficace ;
- > Le contenu de l'emballage est conforme à la commande ;
- > Le receveur de douche, la bonde et le cabochon ne sont pas endommagés;

5 - Lors de l'installation, il est important de protéger le receveur de douche des chocs et des rayures, ainsi que des résidus de silicone ou toute autre substance utilisée pour l'installation du receveur de douche.

Le receveurs de douche Pegaso sont fabriqués en Italie. Les matières premières sont transformées par des usines locales avec plusieurs années d'expérience, qui disposent de machines de haute technologie et qui s'occupent du cycle de fabrication soigneusement afin de fournir un produit de haute qualité.

MATÉRIEL: LAMINAM et GRES

Laminam et Gres sont des mélanges de matières premières naturelles. Celles-ci unissent à l'épaisseur réduite et aux grandes dimensions, une élevée résistance aux sollicitations mécaniques, aux agressions chimiques, aux rayures et à l'abrasion.

RÉSISTANCE AUX AGRESSIONS CHIMIQUES ET À L'USURE: Ils résistent aux solvants organiques et inorganiques, aux désinfectants et aux détergents. Ils se nettoient très facilement tout en maintenant inaltérées les caractéristiques de la surface ; l'unique produit en mesure de l'agresser est l'acide fluorhydrique. Ils résistent aux rayures et à l'abrasion profonde et ses propriétés restent donc inaltérées même après une utilisation intense et un nettoyage fréquent.

SURFACE HYGIÉNIQUE: Ils sont totalement compatibles avec les substances alimentaires car il ne dégage pas d'éléments en solution. Il ne permettent pas la formation de moisissure, de bactéries ou de champignons.



NETTOYER LE DRAIN

NECESSAIRE



COMMENT NETTOYER

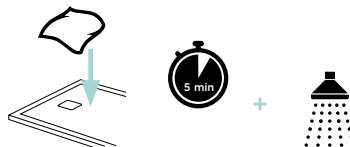
STEP 1

Versez 60 g de bicarbonate de soude et 150 ml de vinaigre dans les égouts



STEP 2

Couvrir avec le tissu humide pendant 5 min puis rincer

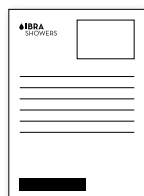
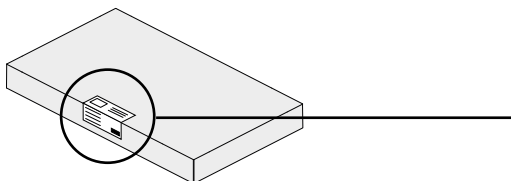


.....



ПРЕДУПРЕЖДЕНИЯ

1 - Перед выполнением любой другой операции убедитесь, что характеристики заказанного душевого поддона соответствуют характеристикам, указанным на этикетке: код, номер заказа, модель, размеры и отделка.



2 - Убедившись, что все соответствует, приступите к проверке размеров душевого поддона, проверяя его длину, ширину и толщину. Используйте приведенную ниже таблицу допусков в качестве справочной.

ДОПУСКИ

ШИРИНА	± 2 mm
ГЛУБИНА	± 2 mm
ТОЛЩИНА	± 2 mm

3 - Перед установкой и использованием душевого поддона следует внимательно ознакомиться с инструкциями по монтажу и хранить их для консультации в дальнейшем. Компания не несет ответственность за душевые поддоны или плитку, не установленные должным образом специализированным персоналом.

4 - Перед установкой душевого поддона необходимо убедиться в следующем:

- > Установка производится специализированным и квалифицированным персоналом;
- > Гидравлическая система соответствует действующим нормам;
- > Гидравлическая подводка соответствует типологии устанавливаемого оборудования;
- > Слив является функционирующим и эффективным;
- > Содержание упаковки соответствует заказу;
- > Душевой поддон, слив и крышка слива не повреждены;

5 - При установке важно защитить душевой поддон от ударов и царапин, а также от остатков силикона или любое другое вещество, используемое для установки душевого поддона.

Душевые поддоны Pegaso сделаны в Италии, и производятся местными компаниями, которые работают сырье с консолидированным опытом, высокими технологиями и максимальным вниманием к деталям для высококачественного продукта.

МАТЕРИАЛ: LAMINAM и GRES

Ламинат и Gres - это смесь из натурального сырья. Совмещают уменьшенную толщину и большой размер, высокую устойчивость к механическим нагрузкам, воздействию химических веществ, царапинам и истиранию.

УСТОЙЧИВОСТЬ К ХИМИЧЕСКОМУ ВОЗДЕЙСТВИЮ И ИСТИРАНИЮ: Устойчивы к воздействию органических и неорганических растворителей, дезинфицирующих и моющих средств. Очищаются с чрезвычайной легкостью, сохраняя неизменными свойства поверхности; единственным продуктом, который может ее повредить, является фтористоводородная кислота. Устойчивы к царапинам и глубокому истиранию, их свойства остаются неизменными даже при интенсивном использовании и частом мытье.

ГИГИЕНИЧЕСКАЯ ПОВЕРХНОСТЬ: Полностью совместимы с пищевыми продуктами, поскольку не выделяют каких-либо веществ. Не допускают образование плесени, развитие бактерий и грибов.



ОЧИСТКА ВЫХЛОПНЫХ ГАЗОВ

ЧТО ВАМ НУЖНО?



КАК ЧИСТЫЙ?

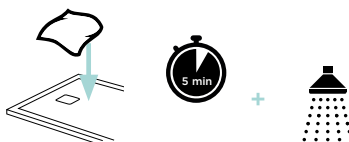
STEP 1

Вылейте в канализацию 60 г пищевой соды и 150 мл уксуса.

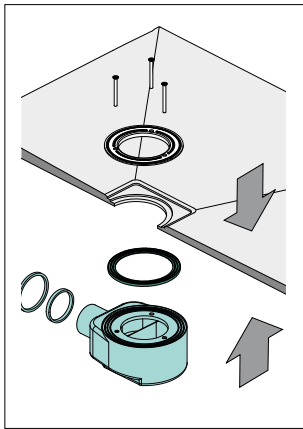
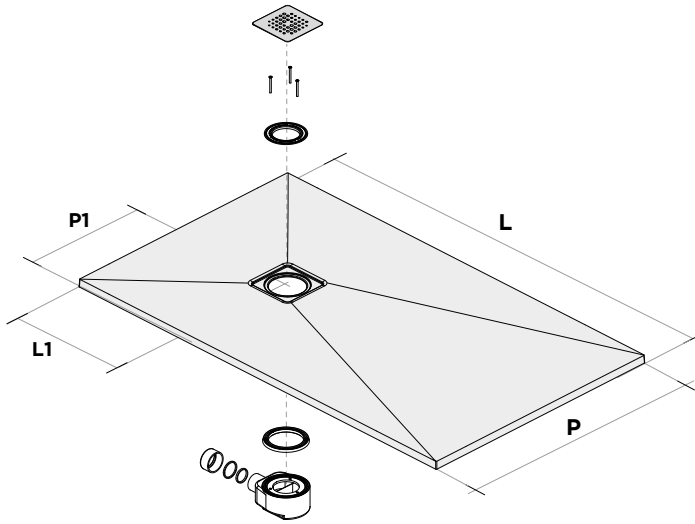


STEP 2

Накройте влажной тканью на 5 мин, а затем смойте.



PEGASO



P1	sempre 1/2 di P
-----------	-----------------

L1	sempre 30 cm
-----------	--------------

P1	always 1/2 di P
-----------	-----------------

L1	always 30 cm
-----------	--------------

P1	toujours 1/2 di P
-----------	-------------------

L1	toujours 30 cm
-----------	----------------

P1	когда-либо 1/2 di P
-----------	---------------------

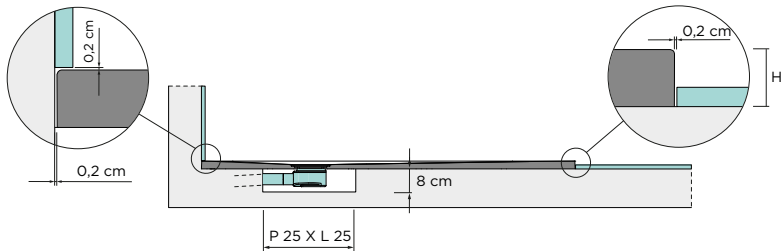
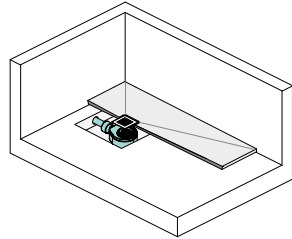
L1	когда-либо 30 cm
-----------	------------------

TUTTE LE MISURE SONO ESPRESSE IN CM
 / ALL MEASUREMENTS ARE SHOWN IN CM
 / TOUTES LES MESURES SONT INDIQUÉES EN CM
 / ВСЕ РАЗМЕРЫ УКАЗАНЫ В CM

PEGASO

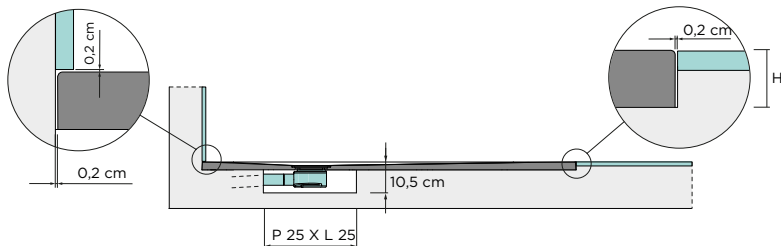
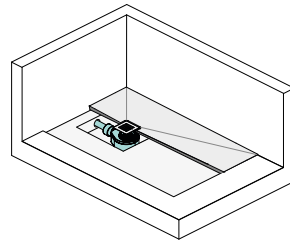
A. APPOGGIO SU PAVIMENTO

- / FLUSH WITH FLOOR
- / À ENCASTRER
- / НАД ПОЛОМ



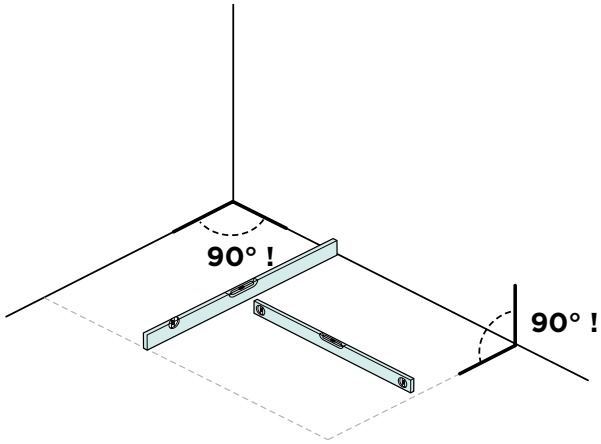
B. A FILO PAVIMENTO

- / RESTING ON FLOOR
- / À POSER SUR L'ENCASTREMENT
- / НА УРОВНЕ ПОЛА

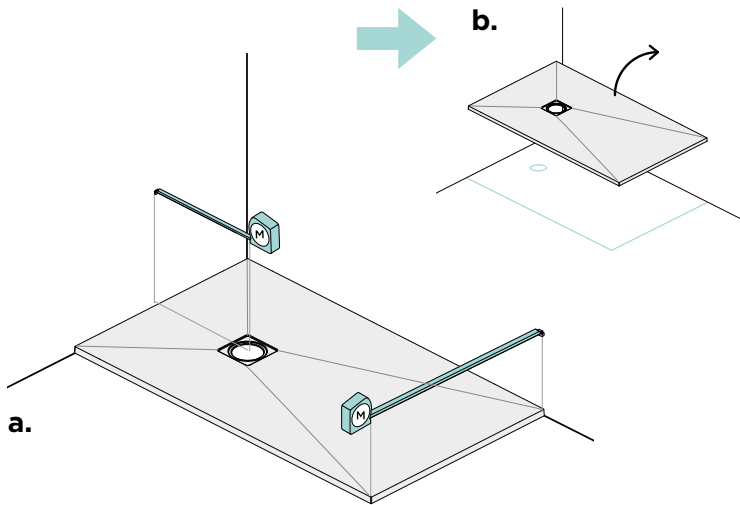


PEGASO

1

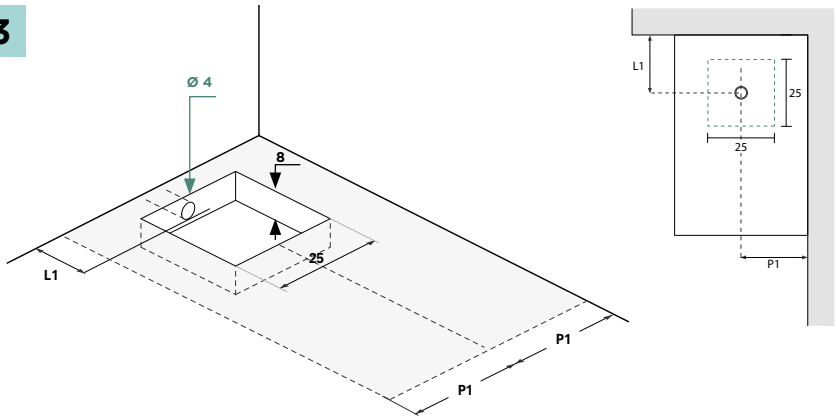


2

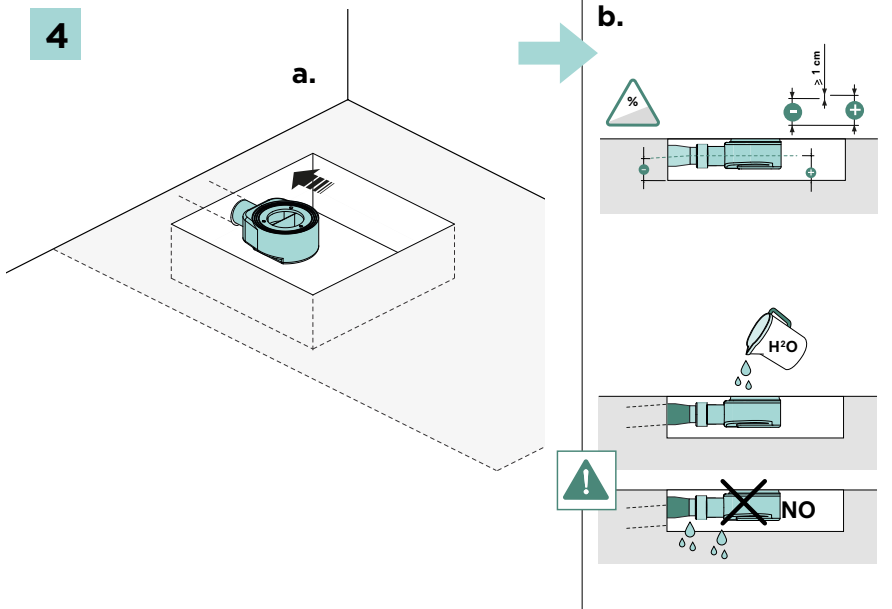


PEGASO

3

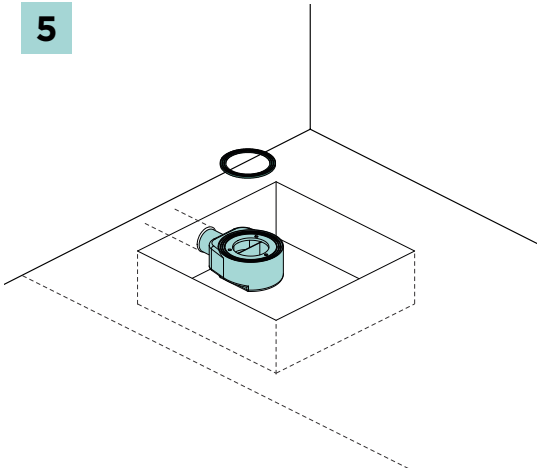


4

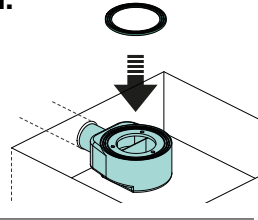


PEGASO

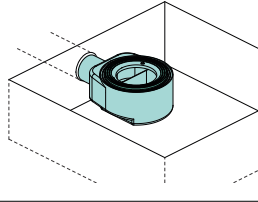
5



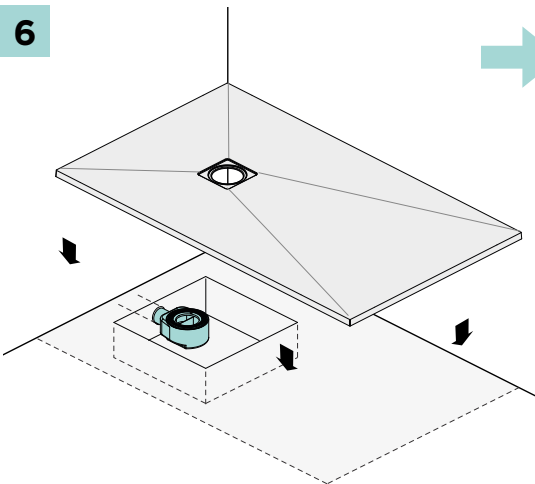
a.



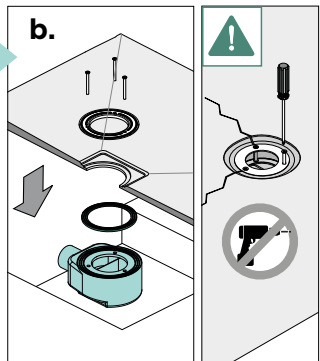
b.



6

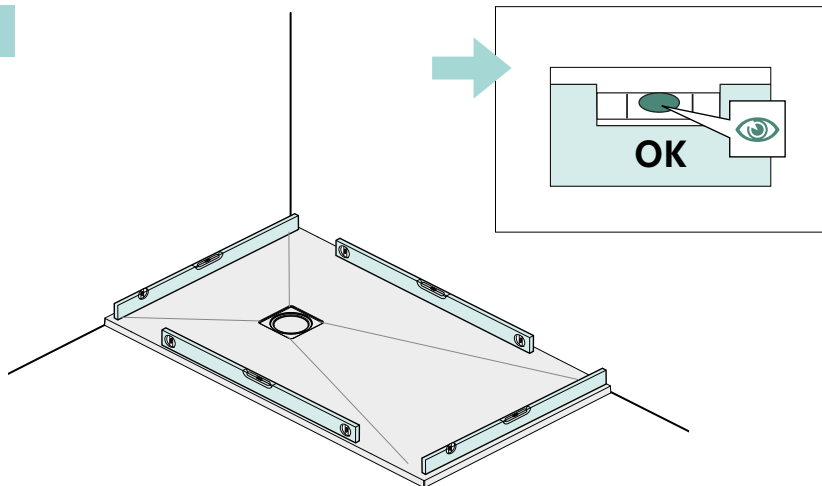


b.

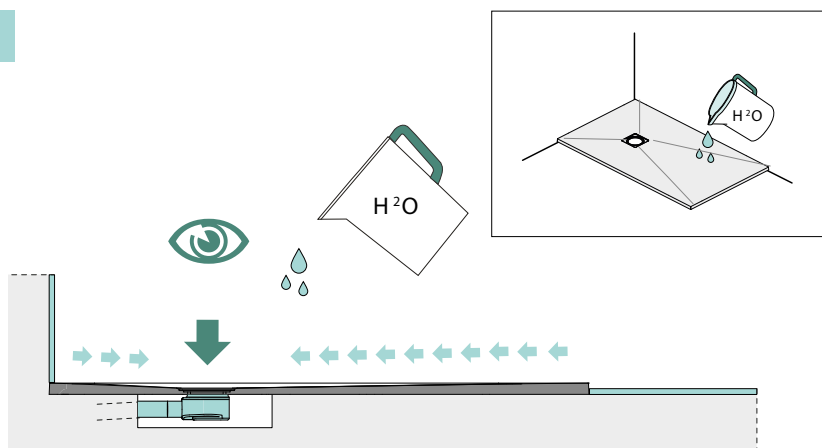


PEGASO

7

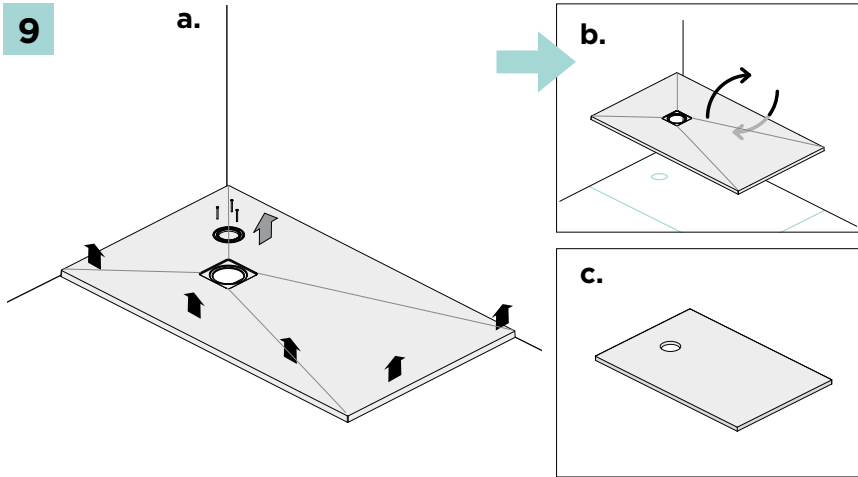


8

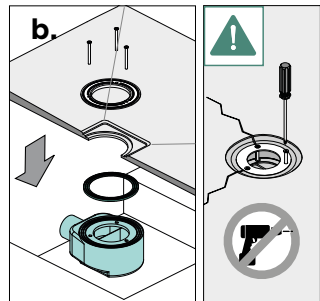
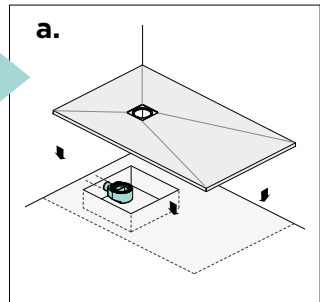
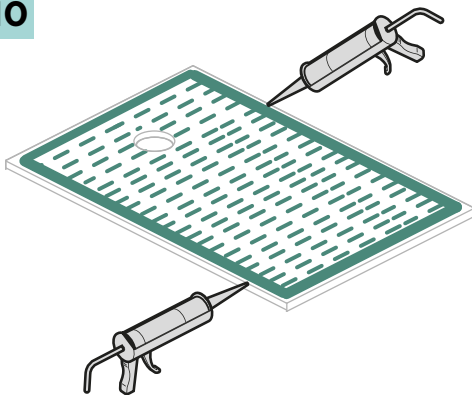


PEGASO

9



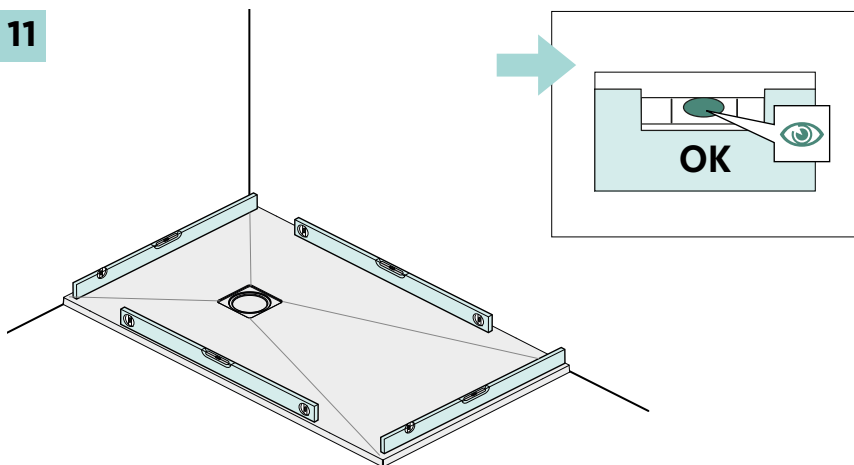
10



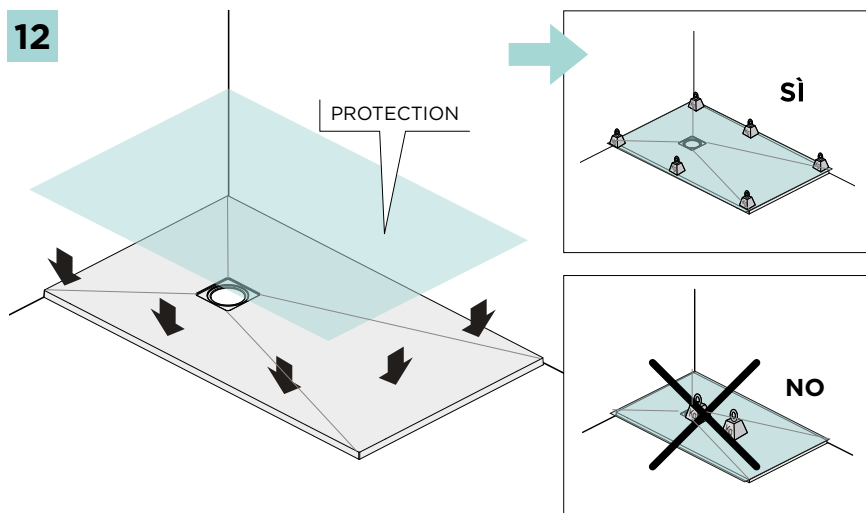
ADESIVO DI MONTAGGIO CONSIGLIATO: MAPEI MS RAPID
RECOMMENDED MOUNTING ADHESIVE: MAPEI MS RAPID
ADHÉSIF DE MONTAGE RECOMMANDÉ: MAPEI MS RAPID
РЕКОМЕНДУЕМЫЙ МОНТАЖНЫЙ КЛЕЙ: MAPEI MS RAPID

PEGASO

11

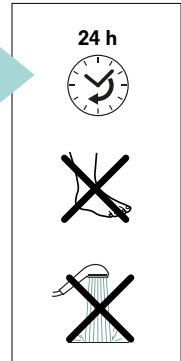
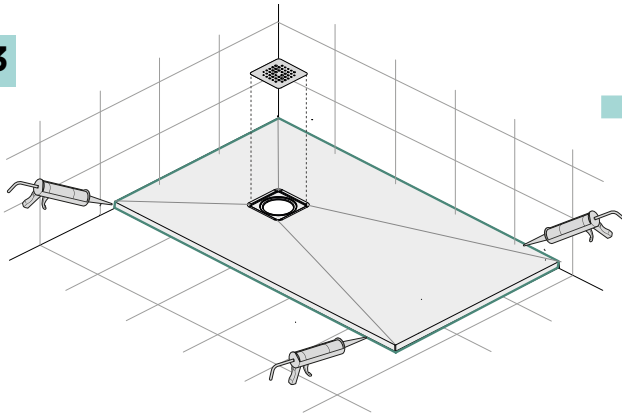


12

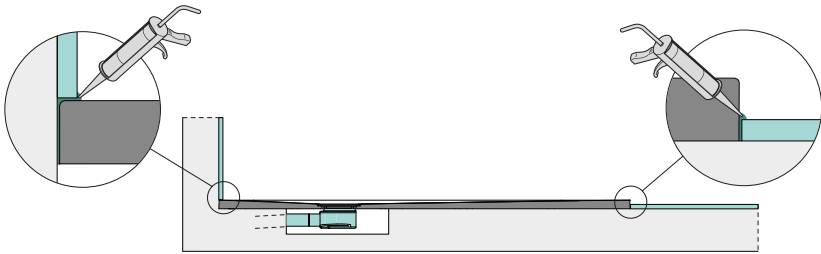


PEGASO

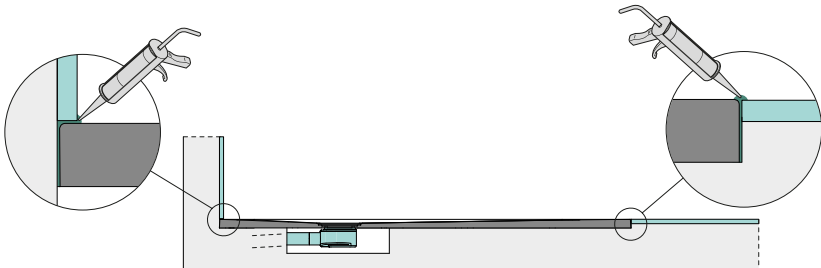
13



A. APPOGGIO SU PAVIMENTO / FLUSH WITH FLOOR / À ENCASTRER / НАД ПОЛОМ



B. A FILO PAVIMENTO / RESTING ON FLOOR / À POSER SUR L'ENCASTREMENT / НА УРОВНЕ ПОЛА





Arbi Arredobagno srl
Viale Lino Zanussi, 34/A
33070 Maron di Brugnera (PN)
Italy

+39 0434 624822
www.arbiarredobagno.it
www.ibradocce.it

9.2023