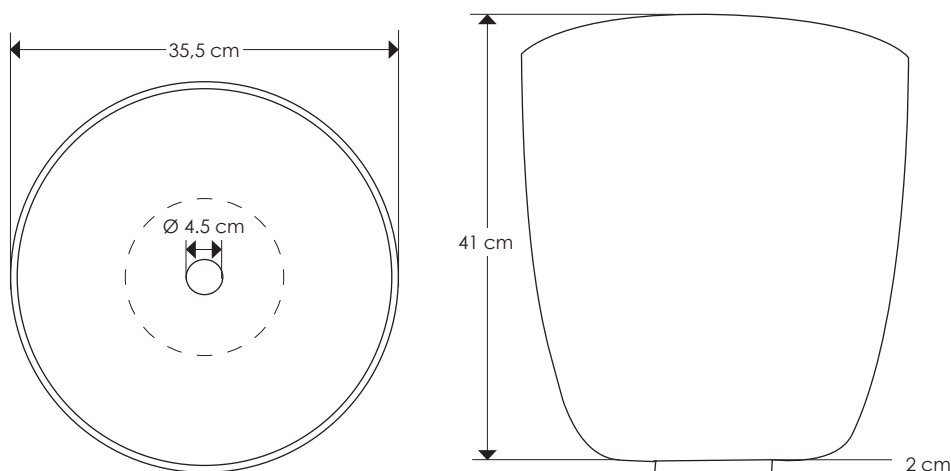
**MOREBASIN****CP950MO**

Misure - Sizes Ø 42 x h.15 cm

Codice prezzo/Price code 83B

Lavandino da appoggio iStone a ciotola con copripiletta nello stesso materiale. Interno bianco, esterno grigio elefante.

*Bowl-shaped counter-top basin with drain cover in the same material. Exterior in elephant grey.*

**SECCHIOBASIN****CP950SEC**

Misure - Sizes 35,5xh.41cm

Codice prezzo/Price code 78

Lavandino da appoggio a forma di secchio realizzato in composto di resina e polveri minerali. Piccole imperfezioni sono il segno della lavorazione interamente artigianale.

*Countertop basin, bucket-like shape. Made in resin combined with mineral powders, low in thickness.*

**MORE / SECCHIO BASIN**

Per la pulizia quotidiana utilizzare un panno umido con un detergente neutro o delicato. Pulire sempre con un movimento circolare, per preservare l'aspetto del materiale anche dopo un uso prolungato. Le macchie create da sostanze chimiche a base di cloruro di metilene, o acidi, diluenti, etc...devono essere eliminate immediatamente con un'abbondante quantità di acqua e sapone per evitare di danneggiare la superficie; evitare quindi l'esposizione incontrollata o prolungata ai prodotti chimici. Versare direttamente nel lavabo acqua bollente (superiore ai 60°C) potrebbe causare danni alla superficie del lavandino.

In caso di graffi, macchie superficiali o piccoli segni sarà possibile utilizzare una spugna abrasiva o una carta vetrata extra fine per ripristinare la superficie. E' sconsigliata l'esposizione all'esterno

*Cipi garantisce l'articolo solo nel rispetto delle presenti istruzioni.*

*Daily cleaning can be performed using a humid cloth soaked with a mild detergent. Always wipe in circles, to keep the basin in its original state even after prolonged use. Stains made by methylene chloride-based, acid-based, or diluent-based aggressive chemicals shall be removed immediately washing thoroughly the affected surface with water and soap, to avoid damages. Pouring boiling water (over 60 degrees Celsius) directly in the basin, may damage the surface. In case of scratches, superficial stains or light marks, it is possible to use an abrasive sponge or extra-thin sandpaper to restore the surface. Not suitable for outdoor use.*

**Cipi warranty is applicable only when the above mentioned instructions are followed**

*Naturalia*