

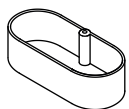


La collezione filo è un progetto versatile nel quale l'utente si configura la situazione preferita. Nella collezione sono presenti due tipologie di barre verticali che determinano la destinazione e il metodo di installazione:

FILO DOCCIA e FILO MURO

I materiali (acciaio inox, poliuretano) sono conformi ad installazioni per interno ed esterno, compreso l'ambiente doccia.

ACCESSORI



Vaschetta portaoggetti



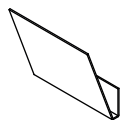
Portasapone



Portadispenser



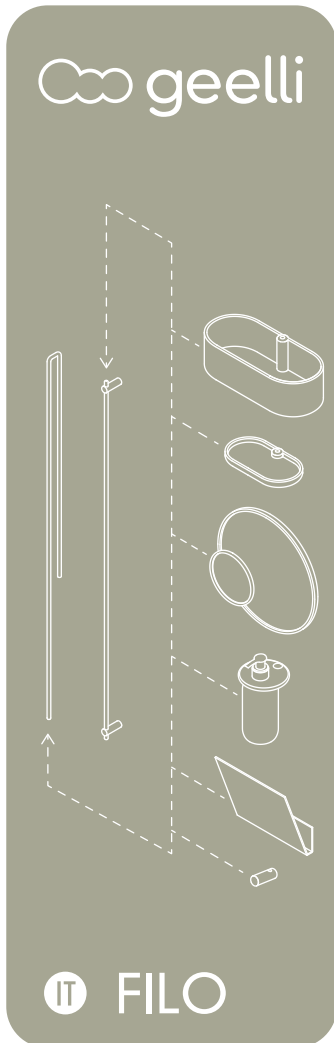
Specchio normale e ingranditore



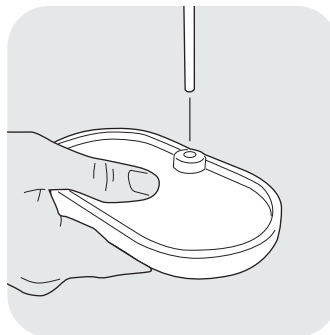
Portariviste



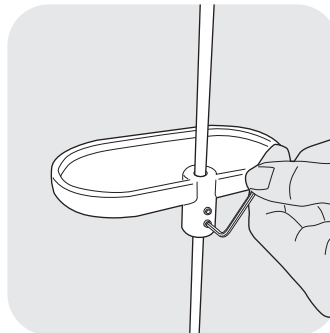
Appendino



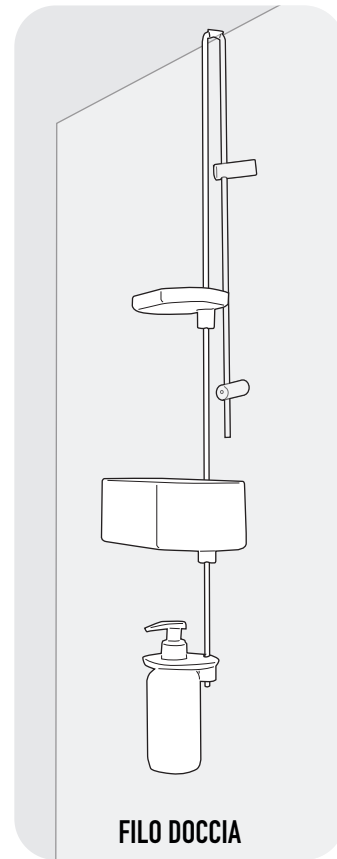
IT FILO



1
Far scorrere gli accessori acquistati sull'asta, posizionandoli all'altezza desiderata.



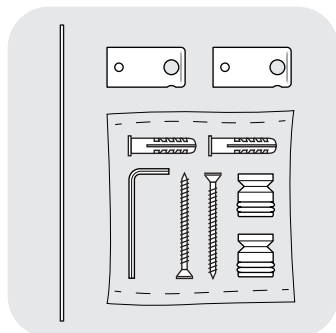
2
Fissare gli accessori avvitando i grani, già posizionati sul retro, utilizzando la brugola in dotazione.



FILO DOCCIA

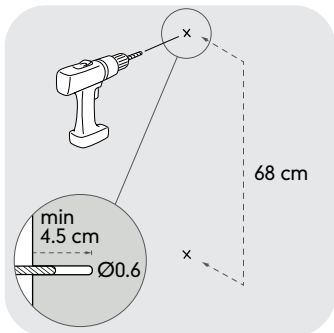
3
Adesso la composizione è pronta per essere posizionata sul box doccia.

- Pulire solo con sapone neutro

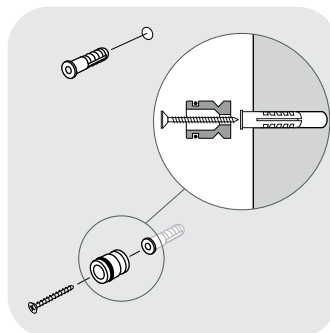


Componenti filo muro

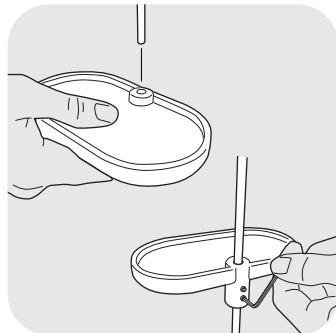
- Asta dritta x1
- Boccola x2
- Kit di fissaggio a muro:
Brugola x1
Innesto a muro x2
Tassello e vite x2



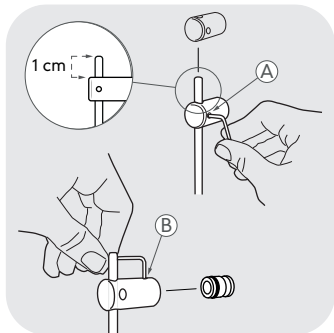
1
Sul muro fare due fori verticali di $\varnothing 0.6$ cm con profondità minima di 4.5 cm, distanti tra loro 68 cm.



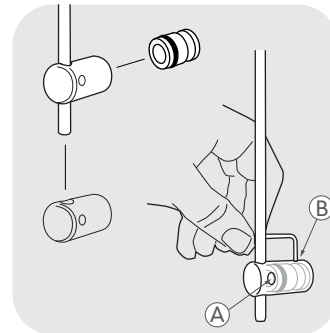
2
Inserire i tasselli nei fori e fissare gli innesti sul muro tramite le viti Fischer in dotazione.



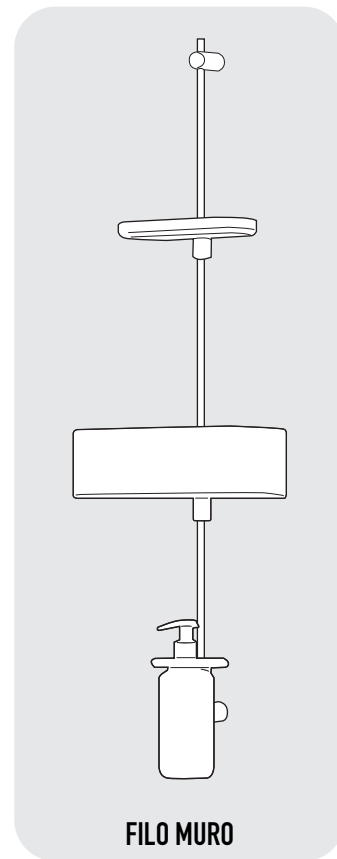
3
Posizionare gli accessori acquistati sull'asta e fissarli avvitando i grani, già posizionati sul retro, utilizzando la brugola in dotazione.



4
Inserire la prima boccola nella parte alta dell'asta e fissarla a 1cm dalla fine tramite grano laterale (A). Posizionare la boccola sul primo innesto a muro e vincolarlo tramite grano (B).



5
Far scorrere la seconda boccola sulla parte bassa dell'asta (senza avvitare nessun grano) e inserirla nel secondo innesto a muro. Adesso è possibile avvitare i due grani (A) e (B).



FILO MURO

6
La composizione ora è pronta per l'utilizzo.

- Pulire solo con sapone neutro

EN

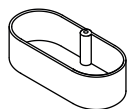
The Filo collection is a versatile project where the user can create his own setting.

In the collection there are two types of vertical bars that determine the destination and installation method:

FILO DOCCIA and FILO MURO

The materials (stainless steel, polyurethane) comply with indoor and outdoor installations, including the shower box.

ACCESSORIES



Vaschetta
portaoggetti
Storage tray



Portasapone
Soap holder



Portadispenser
Soap dispenser



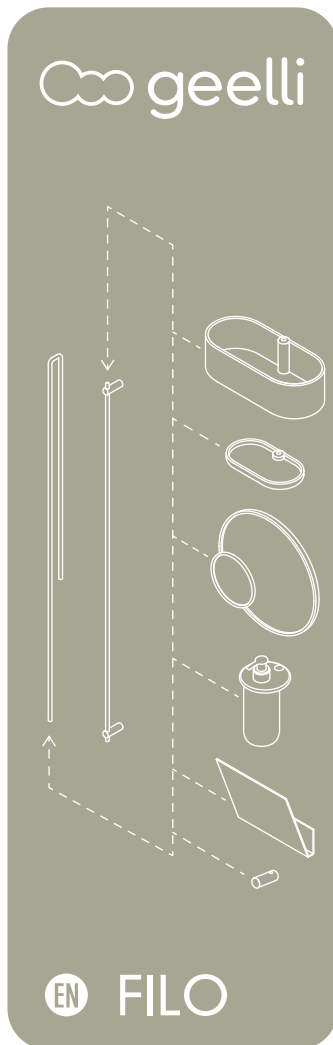
Specchio normale
e ingranditore
Normal and enlarger
mirror



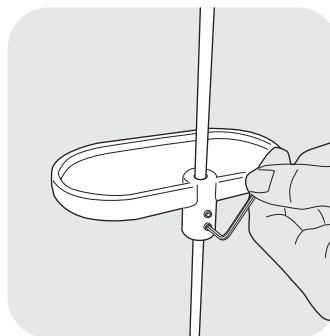
Portariviste
Magazine rack



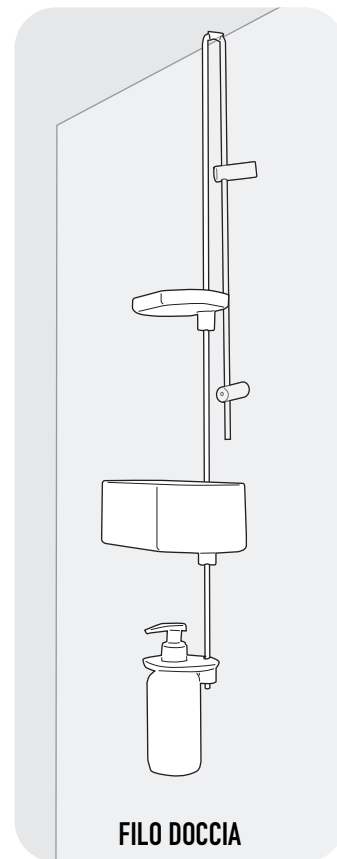
Appendino
Hanger



1
Slide the accessories on the rod,
positioning them at the desired height.



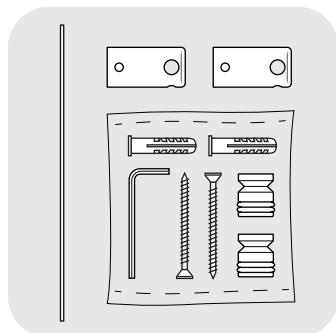
2
Fasten the accessories by screwing
the dowels, already positioned on the
back, using the supplied Allen key.



FILO DOCCIA

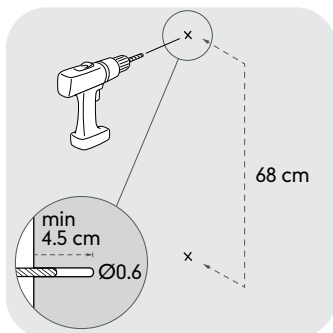
3
Now the composition is ready to be
placed on the shower box.

- Clean only with neutral soap

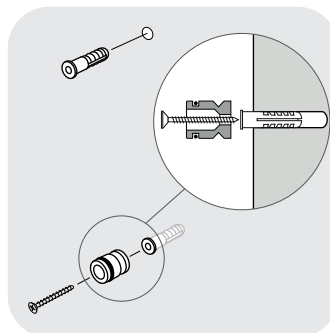


Filo muro components

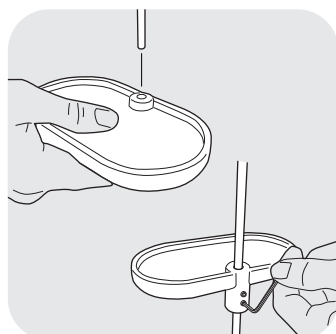
- Straight rod x1
- Bushing x2
- Wall fixing kit:
Allen key x1
Wall plug x2
Dowel and screw x2



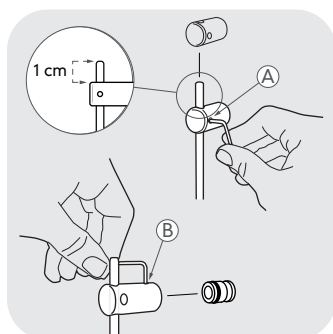
1
Drill in the wall two vertical holes of
 $\text{\O}0.6$ cm with minimum depth 4.5 cm
at a distance of 68 cm each other.



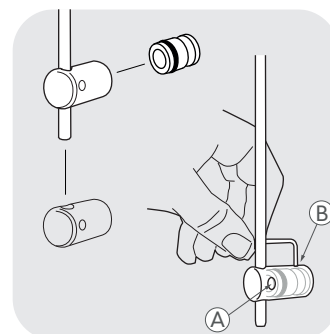
2
Insert the dowels in the holes and
screw the wall plugs on the wall
using the Fisher screws supplied.



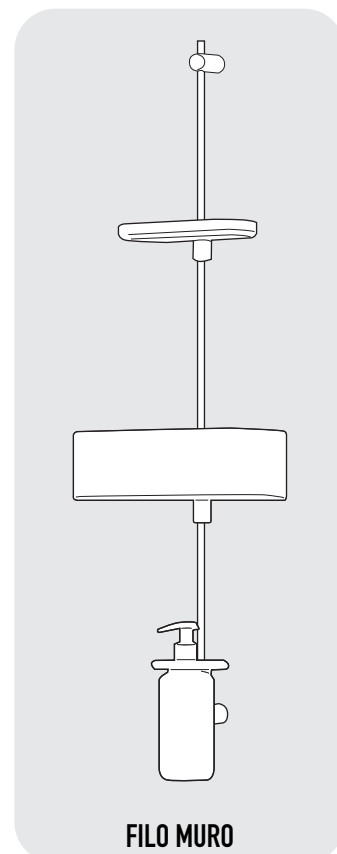
3
Insert the accessories on the rod and
secure them by screwing the grains,
already positioned on the back,
using the supplied Allen key.



4
Insert the first bushing in the upper
part of the rod and fix it at 1cm from
the end of the rod using the side grain
(A), then insert the bushing in the wall
plug and secure it by the grain (B).



5
Slide the second bushing on the lower
part of the rod (without screwing any
grain) and insert it in the second wall
plug. Now it is possible to screw the
two grains (A) and (B).



FILO MURO

6
The composition is now ready for use.

- Clean only with neutral soap