

ON

DESIGN CENTER BY
BONGIO LAB

#GEOMETRIES



DESIGN

ADDICTED

LAVABO / WASHBASIN
Art. 68521RBPR
Art. 68534TT0DPR
Art. 68532TTPR



SEMPLICE CON STILE

Simple, with style

ON si fa interprete di un'eleganza minimale e fuori dal tempo in cui forma e funzione si integrano perfettamente. Le linee rotonde e morbide si intersecano dando origine a un gioco di volumi, per un total look che conferisce carattere a ogni ambiente.

ON becomes the symbol of a minimal and timeless elegance where shape and function blend seamlessly. The round and soft lines intersect producing an interplay of volumes, for a total look that will add character to any living space.



**Versatile
and design
oriented**

VASCA / BATHTUB
Art. 68534TTODPR

BIDET / BIDET
Art. 68522TTPR

DOCCIA / SHOWER
Art. 00882TT00
Art. 00804TT30
Art. 68524TTPR
Art. 00866TT0R
Art. 00830TTB1

ACCESSORI / ACCESSORIES
Art. 44033TT00
Art. 00067TT00
Art. DR102TTUB

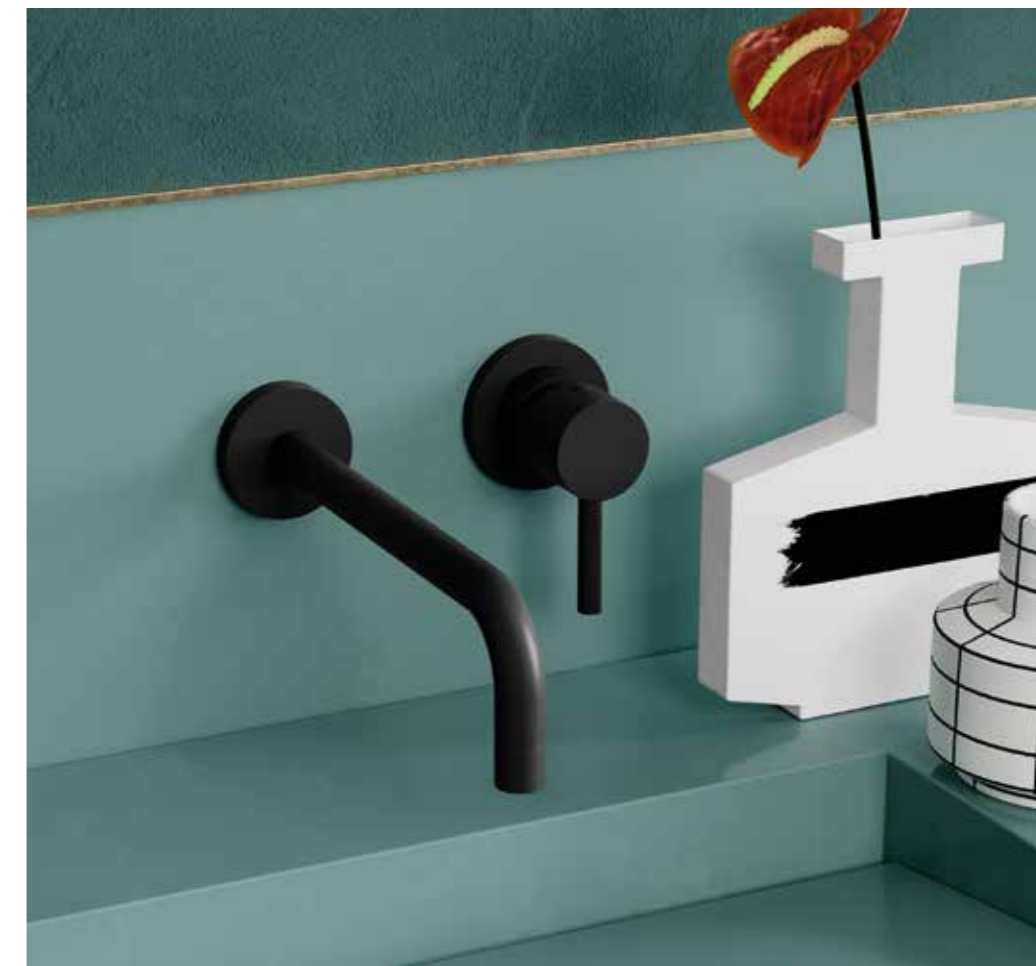
LAVABO / WASHBASIN
Art. 68532TTPR

Products & finishes

LAVABO / WASHBASIN
Art. 68538NE22PR

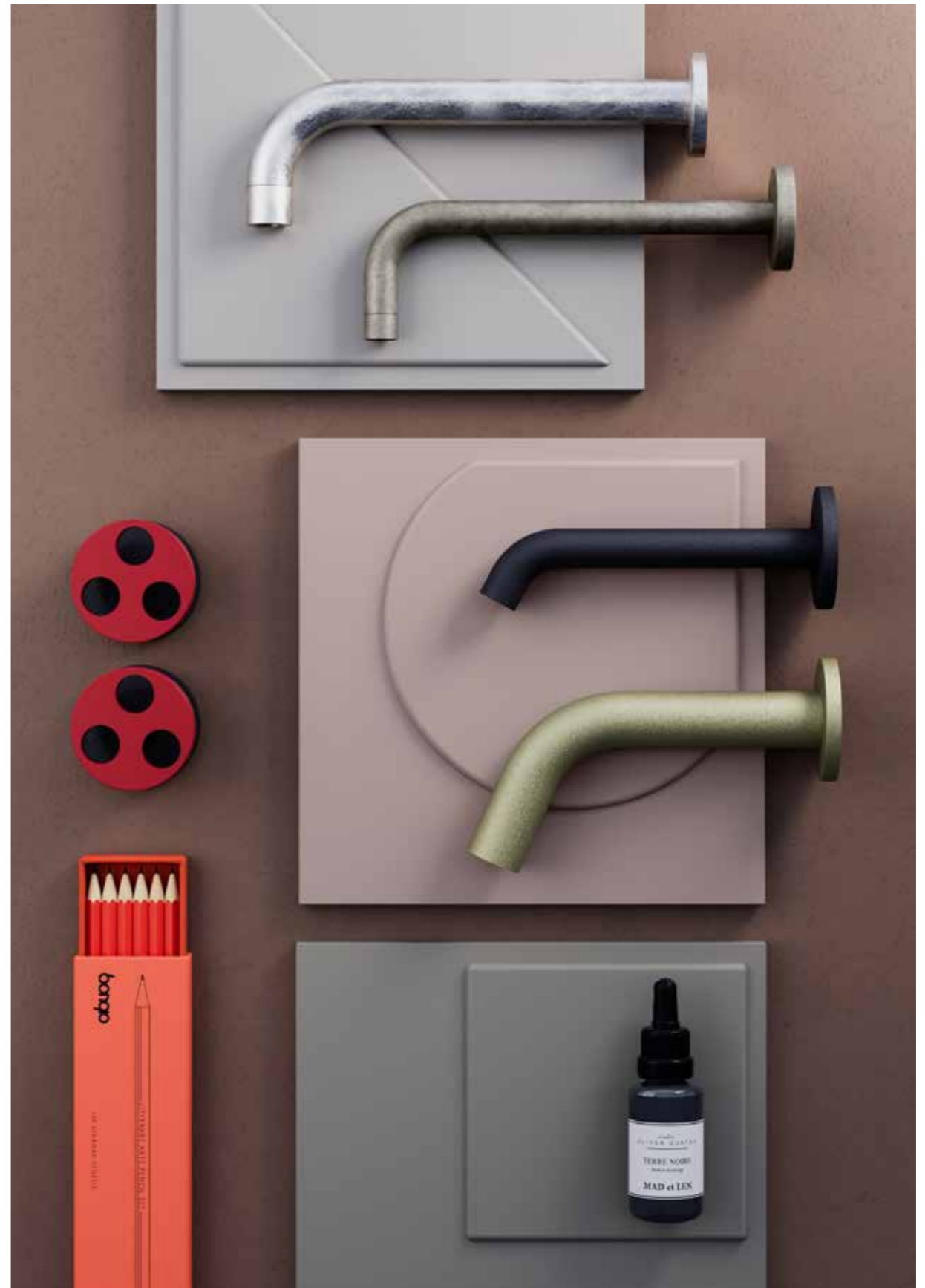
DOCCIA / SHOWER
Art. 00882TT00
Art. 00804TT30
Art. 68524TTPR
Art. 00866TT0R
Art. 00830TTB1

ACCESSORI
/ ACCESSORIES
Art. DR102TTUB





#MATTFINISHESLOVER



BOCCHÉ / SPOUTS
 Art. 00986BB22
 Art. 00989FA22
 Art. 01017NE19
 Art. 01008AU19
 Art. 38500NERS **Bowling** Collection



LAVABO / WASHBASIN
 Art. 68521BUPR
 Art. 68521FAPR
 Art. 68521TTLCPR
 Art. 40332CNCNOR
Aqua Collection
 Art. 40321ORPO
Aqua Collection
 Art. 68521BBPR
 Art. 68521AMPR
 Art. 68532OPPR



LAVABO / WASHBASIN
 Art. 68501CNPR



LAVABO / WASHBASIN
 Art. 68521AUPR

DOCCIA / SHOWER
 Art. 68519AUPR
 Art. 830AUB1

BIDET / BIDET
 Art. 68522AUPR

LAVABO / WASHBASIN
 Art. 68521NEPR

DOCCIA / SHOWER
 Art. 68519NEPR
 Art. 830NEB1

BIDET / BIDET
 Art. 68522NEPR



PASSWORD

STYLISH

LAVABO DA TERRA
/ FREE STANDING WASHBASIN
Art. 68533BIPR

INFORMAZIONI TECNICHE

Technical details



CARTUCCIA: La serie On è dotata di diverse tipologie di cartucce: cartuccia \varnothing 25 mm e cartuccia \varnothing 35 mm senza distributore. La temperatura d'impianto non deve superare i 70°C. La pressione di esercizio dell'impianto consigliata è di 3 bar.

EROGAZIONE: La serie On ha un tipo di erogazione morbida. **I lavabi e i bidet sono forniti con limitatore di portata da 6 l/m.**

SISTEMI DI DEVIAZIONE: I deviatori Bongio sono testati per funzionare da un minimo di 0,5 bar pressione.

INSTALLAZIONE: Tutti gli articoli ad incasso Bongio completi sono forniti di relative parti incasso.

Gli articoli doccia e vasca esterni hanno un interasse di 15±20 mm.

Per gli articoli lavabo e bidet, monoforo e tre fori, da installarsi su piano, devono essere realizzati fori \varnothing 35 mm massimo.

NOTA FINITURE FA / TT: I prodotti nelle finiture Ferro Antico (FA) e Terra di Toscana (TT) vengono realizzati con trattamenti manuali e, data la particolare lavorazione artigianale, possono presentare una colorazione non uniforme.

CARTRIDGE: On series uses different kind of cartridges: \varnothing 25 mms and \varnothing 35 mms without distributor.

The temperature of the plant must not exceed 70°. The ideal working pressure of the plant is 3 bar.

SUPPLY: On series has a soft supply. **Basin and bidet mixers have a standard limitation of flow to 6 l/m which reduces the water waste.**

DIVERTING SYSTEMS: Bongio diverters have been tested to work properly starting from a minimum 0,5 bar pressure

INSTALLATION: All the built-in Bongio items are available with universal raw built-in body.

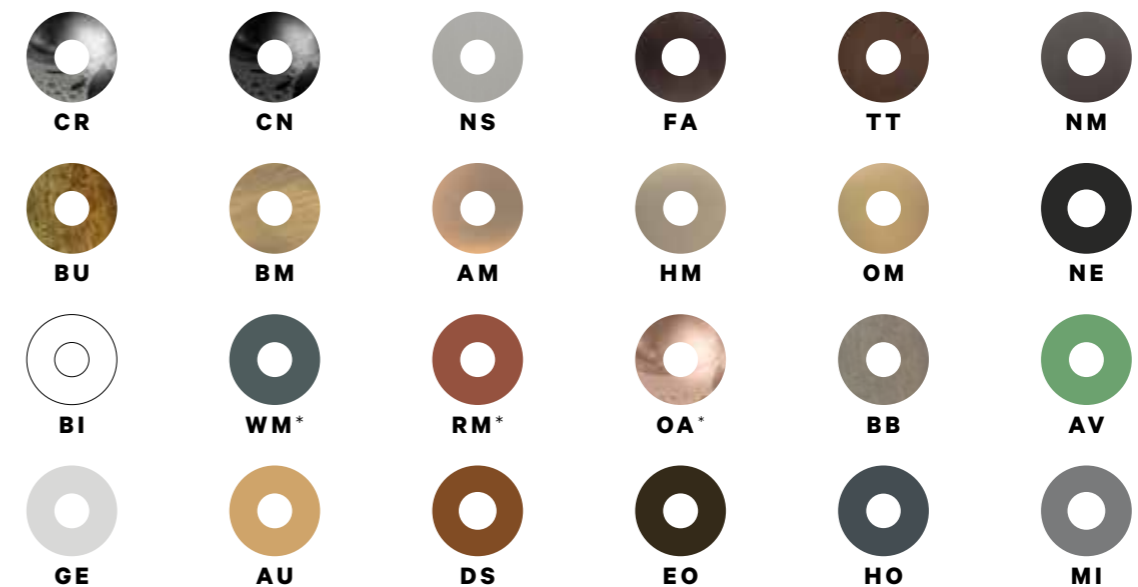
All the external shower and bath mixers have the 15±20 mms interaxe.

For the basin and bidet mixers - single or three holes - to be place on top deck, they require \varnothing 35 mms maximum holes.

FINISHES NOTE FA / TT: Products in Ferro Antico (FA) and Terra di Toscana (TT) finish are made with manual treatments and may therefore display colour variations due to the particular craftsmanship.

FINITURE E COLORI / FINISHES AND COLOURS

DETTAGLI / MORE INFO PAG. 32

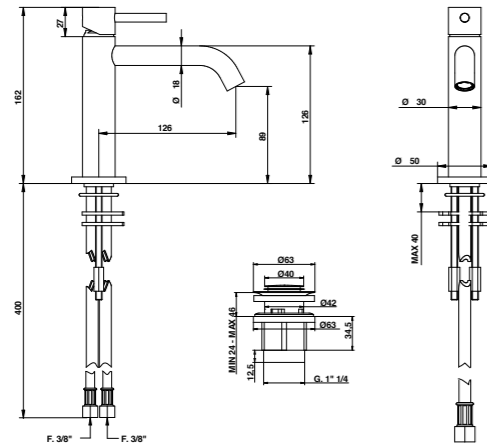


* Disponibile su richiesta / Available on request

Schede tecniche e istruzioni di montaggio sono consultabili e scaricabili sul sito www.bongio.com
Technical features and assembly instructions are available online. Download on www.bongio.com

68521/PR

Miscelatore lavabo con piletta in ottone clic-clac. Basin mixer with clic-clac waste.



ARTICOLO COMPLETO / COMPLETE ITEM

- 68521CRPR**
CR
- 68521BIPR**
BI/NE
- 68521BBPR**
BB/AV/GE/AU/EO/DS/HO/MI/NS/BU/ON
- 68521CNPR**
CN/FA
- 68521TTPR**
TT
- 68521BMPR**
BM/AM/NM/HM/OM
- 68521XXPR ***
XX

* XX: Per tutte le altre finiture fattibili riferirsi a questa fascia di prezzo. / Refer to this line of price for all other realizable finishes.

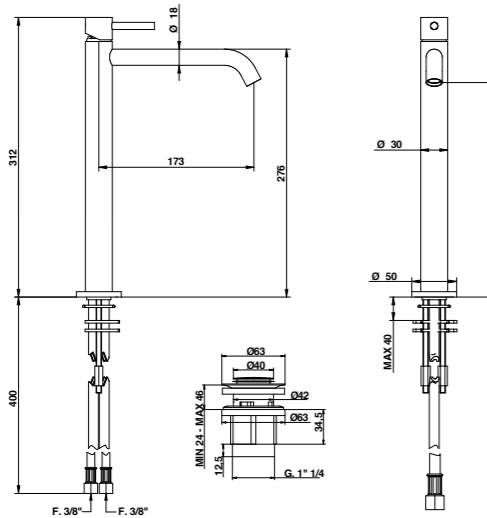
ABBINABILE A / TO MATCH WITH:
Sifone / Siphon - **00067**

RICAMBI / SPARE PARTS

	9870		9392
--	-------------	--	-------------

68532/PR

Miscelatore lavabo alto con scarico clic-clac in ottone. High basin mixer with clic-clac waste.



ARTICOLO COMPLETO / COMPLETE ITEM

- 68532CRPR**
CR
- 68532BIPR**
BI/NE
- 68532BBPR**
BB/AV/GE/AU/EO/DS/HO/MI/NS/BU/ON
- 68532CNPR**
CN/FA
- 68532TTPR**
TT/BM/AM/NM/HM/OM
- 68532XXPR ***
XX

* XX: Per tutte le altre finiture fattibili riferirsi a questa fascia di prezzo. / Refer to this line of price for all other realizable finishes.

ABBINABILE A / TO MATCH WITH:
Sifone / Siphon - **00067**

RICAMBI / SPARE PARTS

	9870		9392
--	-------------	--	-------------

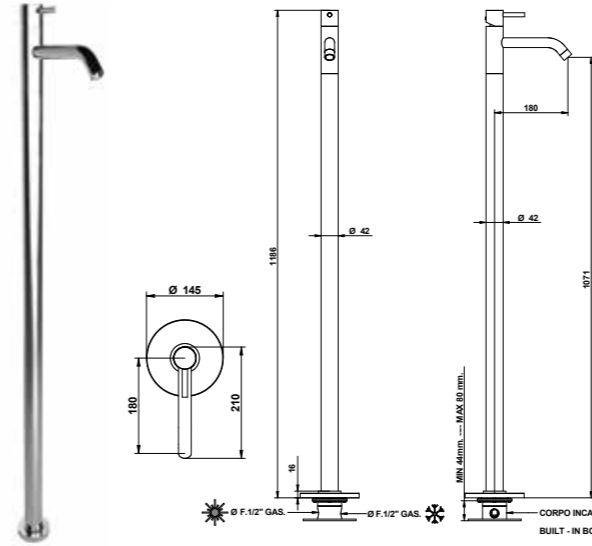
FINITURE E COLORI / FINISHES AND COLOURS



* Disponibile su richiesta / Available on demand

68533/PR

Miscelatore lavabo a pavimento. Floor mounted basin mixer.



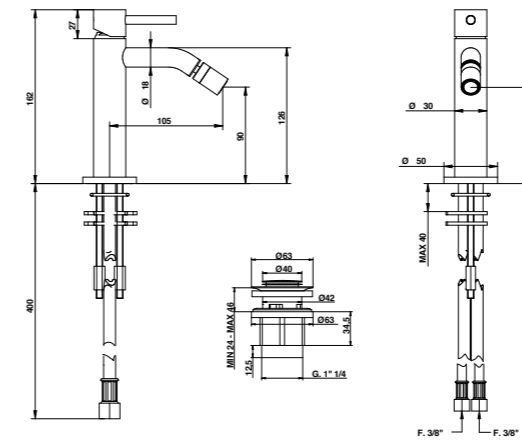
RICAMBI / SPARE PARTS

	9812		9999CR
	9999XX *		

* Ricambio per finiture diverse dal cromo. / Spare part for different finishes.

68522/PR

Miscelatore bidet con piletta clic-clac. Bidet mixer with clic-clac waste.



ARTICOLO COMPLETO / COMPLETE ITEM

- 68533CRPR**
CR
- | PARTE INCASSO
BUILT-IN PART | PARTE ESTERNA DA ABBINARE
EXTERNAL MATCHING PART |
|--------------------------------|--|
| 09744 | FINITURE / FINISHES |
| | 68533CRPREU
CR |
| | 68533BIPREU
BI/NE |
| | 68533BBPREU
BB/AV/GE/AU/EO/DS/HO/MI/NS/BU/ON |
| | 68533CNPREU
CN/FA |
| | 68533TTPREU
TT |
| | 68533BMPREU
BM/AM/NM/HM/OM |
| | 68533XXPREU *
XX |

* XX: Per tutte le altre finiture fattibili riferirsi a questa fascia di prezzo. / Refer to this line of price for all other realizable finishes.

ABBINABILE A / TO MATCH WITH:
Sifone / Siphon - **00067**
Piletta clic-clac / Clic-clac waste - **00079**

ARTICOLO COMPLETO / COMPLETE ITEM

- 68522CRPR**
CR
- 68522BIPR**
BI/NE
- 68522BBPR**
BB/AV/GE/AU/EO/DS/HO/MI/NS/BU/ON
- 68522CNPR**
CN/FA
- 68522TTPR**
TT
- 68522BMPR**
BM/AM/NM/HM/OM
- 68522XXPR ***
XX

* XX: Per tutte le altre finiture fattibili riferirsi a questa fascia di prezzo. / Refer to this line of price for all other realizable finishes.

RICAMBI / SPARE PARTS

	9870		9393CR
	9393XX *		

* Ricambio per finiture diverse dal cromo. / Spare part for different finishes.

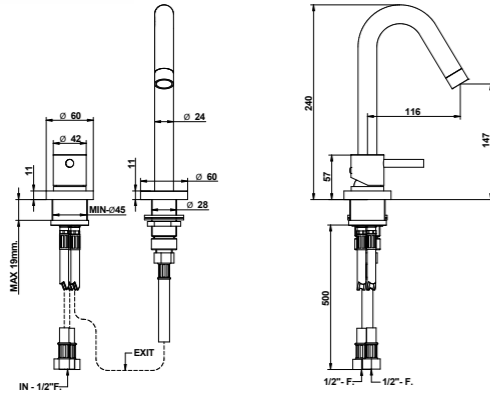
ACCESSORI E RICAMBI / ACCESSORIES AND SPARE PARTS



68501/PR

Gruppo lavabo bordo piano 2 fori con piletta clic-clac in ottone.

Two holes basin mixer with clic-clac waste.



ARTICOLO COMPLETO / COMPLETE ITEM

68501CRPR
CR

68501BIPR
BI/NE

68501BBPR
BB/AV/GE/AU/EO/DS/HO/MI/NS/BU/ON

68501CNPR
CN/FA

68501TTPR
TT

68501BMPR
BM/AM/NM/HM/OM

68501XXPR *
XX

* XX: Per tutte le altre finiture fattibili riferirsi a questa fascia di prezzo. / Refer to this line of price for all other realizable finishes.

ABBINABILE A / TO MATCH WITH:
Sifone / Siphon - **00067**

RICAMBI / SPARE PARTS

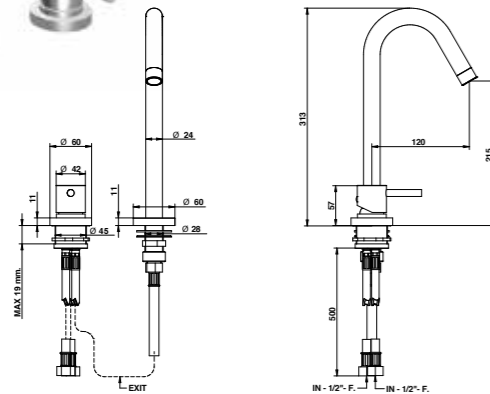
9813	9999CR
9999XX *	

* Ricambio per finiture diverse dal cromo. / Spare part for different finishes.

68501/H

Gruppo lavabo bordo piano 2 fori, con bocca alta e piletta clic-clac in ottone.

Two holes basin mixer with high spout and clic-clac waste.



ARTICOLO COMPLETO / COMPLETE ITEM

68501CROHPR
CR

68501BIOHPR
BI/NE

68501BBOHPR
BB/AV/GE/AU/EO/DS/HO/MI/NS/BU/ON

68501CNOHPR
CN/FA

68501TTOHPR
TT

68501BMOHPR
BM/AM/NM/HM/OM

68501XXOHPR *
XX

* XX: Per tutte le altre finiture fattibili riferirsi a questa fascia di prezzo. / Refer to this line of price for all other realizable finishes.

ABBINABILE A / TO MATCH WITH:
Sifone / Siphon - **00067**

RICAMBI / SPARE PARTS

9813	9999CR
9999XX *	

* Ricambio per finiture diverse dal cromo. / Spare part for different finishes.

FINITURE E COLORI / FINISHES AND COLOURS

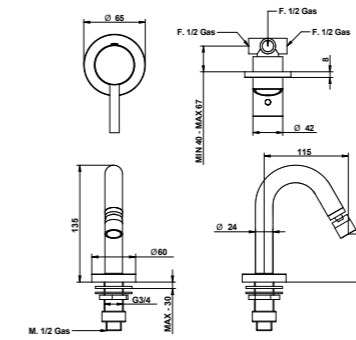
* Disponibile su richiesta / Available on demand



68503/PR

Gruppo bidet con bocca da piano, miscelatore incasso a muro e piletta clic-clac in ottone.

Bidet set with deck spout, built-in mixer and clic-clac waste.



PROLUNGA / MIXER EXTENSION

00100CRPRR	00100XXPRR *
-------------------	---------------------

* Ricambio/prolunga per finiture diverse dal cromo. / Spare part/mixer extension for different finishes.

OPTIONAL: Scatola incasso per cartongesso / Built-in box for drywall and cavity wall **09702PBOX**

RICAMBI / SPARE PARTS

9813	9980CR
9980XX *	

* Ricambio/prolunga per finiture diverse dal cromo. / Spare part/mixer extension for different finishes.

ARTICOLO COMPLETO / COMPLETE ITEM

68503CRPR
CR

PARTE INCASSO
BUILT-IN PART

PARTE ESTERNA DA ABBINARE
EXTERNAL MATCHING PART

09761

FINITURE / FINISHES

68503CRPREU *
CR

68503BIPREU *
BI/NE

68503BBPREU *
BB/AV/GE/AU/EO/DS/HO/MI/NS/BU/ON

68503CNPREU *
CN/FA

68503TTPREU *
TT

68503BMPREU *
BM/AM/NM/HM/OM

68503XXPREU *
XX

* Nelle varianti colore verniciate e satinare alcuni particolari saranno in finitura galvanica per garantire gli standard qualitativi. / To assure our quality standard on colored and satin product, some details remain in galvanic finishes.

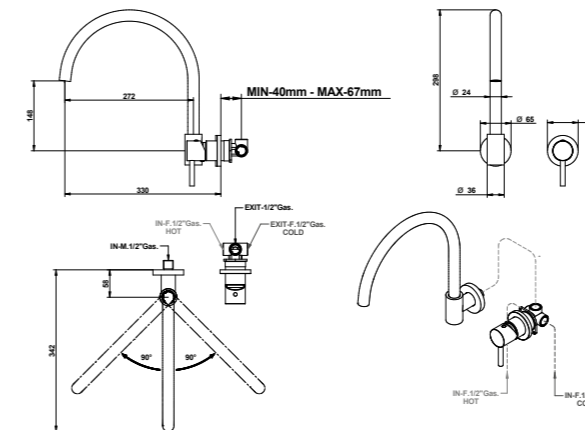
XX: Per tutte le altre finiture fattibili riferirsi a questa fascia di prezzo. / Refer to this line of price for all other realizable finishes.

ABBINABILE A / TO MATCH WITH:
Sifone / Siphon - **00066**

68570

Gruppo livello miscelatore a parete con bocca girevole.

Wall kitchen mixer with swivel spout.



ARTICOLO COMPLETO / COMPLETE ITEM

68570CR00
CR

PARTE INCASSO
BUILT-IN PART

PARTE ESTERNA DA ABBINARE
EXTERNAL MATCHING PART

09761

FINITURE / FINISHES

68570CREU
CR

68570BBEU *
BB/AV/GE/AU/EO/DS/HO/MI/BB/NE/NS/BI/BU/ON

* Nelle varianti colore verniciate e satinare alcuni particolari saranno in finitura galvanica per garantire gli standard qualitativi. / To assure our quality standard on colored and satin product, some details remain in galvanic finishes.

Non disponibile in altre finiture. / Not available in other finishes.

PROLUNGA / MIXER EXTENSION

00100CRPRR	00100XXPRR *
-------------------	---------------------

* Ricambio/prolunga per finiture diverse dal cromo. / Spare part/mixer extension for different finishes.

RICAMBI / SPARE PARTS

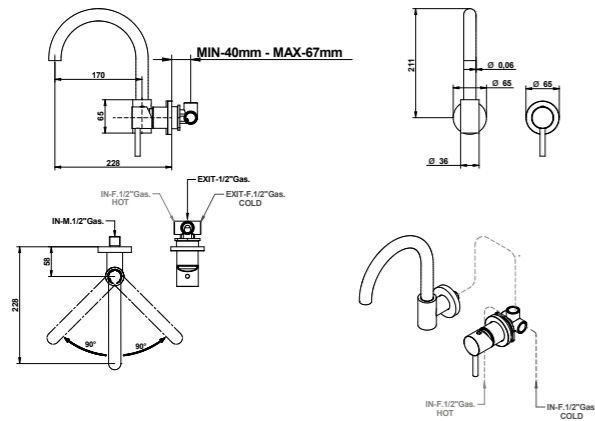
9813	9379
------	------

ACCESSORI E RICAMBI / ACCESSORIES AND SPARE PARTS



68570/0S NEW

Gruppo lavello miscelatore a parete con bocca girevole piccola. Wall kitchen mixer with swive small spout.



ARTICOLO COMPLETO / COMPLETE ITEM

68570CR0S
CR

PARTE INCASSO BUILT-IN PART	PARTE ESTERNA DA ABBINARE EXTERNAL MATCHING PART
--------------------------------	---

FINITURE / FINISHES

09761	68570CR0SEU CR
	68570BB0SEU * BB/AV/GE/AU/EO/DS/HO/ MI/NE/NS/BI/BU/ON

* Nelle varianti colore verniciate e satinare alcuni particolari saranno in finitura galvanica per garantire gli standard qualitativi. / To assure our quality standard on colored and satin product, some details remain in galvanic finishes.

Non disponibile in altre finiture. / Not available in other finishes.

PROLUNGA / MIXER EXTENSION

	00100CRPRR		00100XXPRR *
--	-------------------	--	---------------------

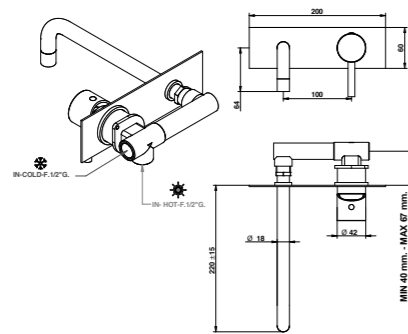
* Ricambio/prolunga per finiture diverse dal cromo. / Spare part/mixer extension for different finishes.

RICAMBI / SPARE PARTS

	9813		9379
--	-------------	--	-------------

68539/22PR

Miscelatore lavabo incasso con bocca 220mm e piastra. Built-in basin mixer with 220 mms spout and plate.



ARTICOLO COMPLETO / COMPLETE ITEM

68539CR22PR
CR

PARTE INCASSO BUILT-IN PART	PARTE ESTERNA DA ABBINARE EXTERNAL MATCHING PART
--------------------------------	---

FINITURE / FINISHES

09690	68539CR22PREU CR
	68539BI22PREU * BI/NE
	68539AV22PREU * AV/GE/AU/EO/DS/HO/MI/ NS
	68539CN22PREU * CN/FA
	68539AM22PREU * AM/NM/HM/OM
	68539XX22PREU ^o XX

* Nelle varianti colore verniciate e satinare alcuni particolari saranno in finitura galvanica per garantire gli standard qualitativi. / To assure our quality standard on colored and satin product, some details remain in galvanic finishes.

^o XX: Per tutte le altre finiture fattibili riferirsi a questa fascia di prezzo. / Refer to this line of price for all other realizable finishes.

Non disponibile in TT - BU - ON - BM - BB / Not available TT - BU - ON - BM - BB

Disponibile con bocca da 160 mm. Prezzi uguali a 68539/22PR. / Available with 160 mm spout. Same prices as 68539/22PR.

ABBINABILE A / TO MATCH WITH:
Sifone / Siphon - **00067**
Piletta clic-clac / Clic-clac waste - **00079**

PROLUNGA / MIXER EXTENSION

	00100CRPRR		00100XXPRR *
--	-------------------	--	---------------------

* Ricambio/prolunga per finiture diverse dal cromo. / Spare part/mixer extension for different finishes.

OPTIONAL: Scatola incasso per cartongesso / Built-in box for drywall and cavity wall **09702PBOX**

RICAMBI / SPARE PARTS

	9813		9988CR
--	-------------	--	---------------

9988XX *

* Ricambio/prolunga per finiture diverse dal cromo. / Spare part/mixer extension for different finishes.

FINITURE E COLORI / FINISHES AND COLOURS



* Disponibile su richiesta / Available on demand

68538/22PR

Miscelatore lavabo incasso con bocca 220 mm. Built-in basin mixer with 220 mms. spout.



ARTICOLO COMPLETO / COMPLETE ITEM

68538CR22PR
CR

PARTE INCASSO BUILT-IN PART	PARTE ESTERNA DA ABBINARE EXTERNAL MATCHING PART
--------------------------------	---

FINITURE / FINISHES

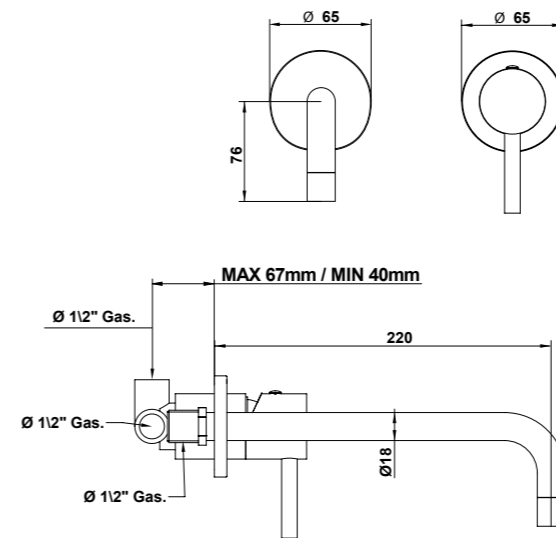
09761	68538CR22PREU CR
	68538BI22PREU * BI/NE
	68538BB22PREU * BB/AV/GE/AU/EO/DS/HO/ MI/NS/BU/ON
	68538CN22PREU * CN/FA
	68538TT22PREU * TT
	68538BM22PREU * BM/AM/NM/HM/OM
	68538XX22PREU ^o XX

* Nelle varianti colore verniciate e satinare alcuni particolari saranno in finitura galvanica per garantire gli standard qualitativi. / To assure our quality standard on colored and satin product, some details remain in galvanic finishes.

^o XX: Per tutte le altre finiture fattibili riferirsi a questa fascia di prezzo. / Refer to this line of price for all other realizable finishes.

Disponibile con bocca da 160 mm. Prezzi uguali a 68538/22PR. / Available with 160 mm spout. Same prices as 68538/22PR.

ABBINABILE A / TO MATCH WITH:
Sifone / Siphon - **00067**
Piletta clic-clac / Clic-clac waste - **00079CRPR**



PROLUNGA / MIXER EXTENSION

	00100CRPRR		00100XXPRR *
--	-------------------	--	---------------------

* Ricambio/prolunga per finiture diverse dal cromo. / Spare part/mixer extension for different finishes.

RICAMBI / SPARE PARTS

	9813		9988CR
--	-------------	--	---------------

9988XX *

* Ricambio/prolunga per finiture diverse dal cromo. / Spare part/mixer extension for different finishes.

ACCESSORI E RICAMBI / ACCESSORIES AND SPARE PARTS



68538/2APR

Miscelatore lavabo incasso con bocca 220 mm completo di connessioni incasso.

Built-in basin mixer with 220 mms.spout complete with built-in connections.



ARTICOLO COMPLETO / COMPLETE ITEM

68538CR2APR
CR

PARTE INCASSO BUILT-IN PART	PARTE ESTERNA DA ABBINARE EXTERNAL MATCHING PART
--------------------------------	---

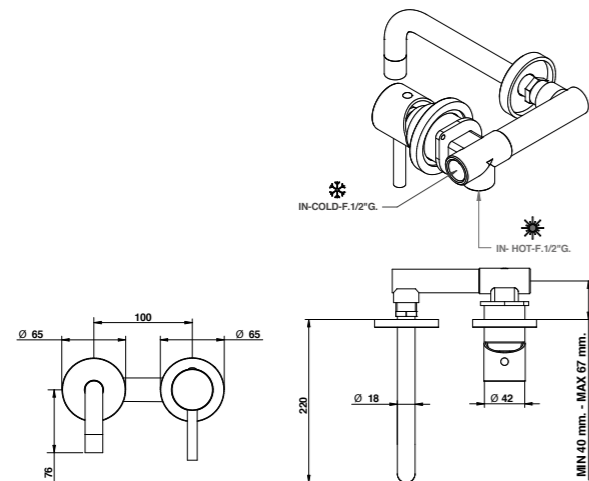
FINITURE / FINISHES

09690	68538CR2APREU CR
	68538BI2APREU * BI/NE
	68538BB2APREU * BB/AV/GE/AU/EO/DS/HO/ MI/NS/BU/ON
	68538CN2APREU * CN/FA
	68538TT2APREU * TT
	68538BM2APREU * BM/AM/NM/HM/OM
	68538XX2APREU ◻ XX

* Nelle varianti colore verniciate e satinare alcuni particolari saranno in finitura galvanica per garantire gli standard qualitativi. / To assure our quality standard on colored and satin product, some details remain in galvanic finishes.
◻ XX: Per tutte le altre finiture fattibili riferirsi a questa fascia di prezzo. / Refer to this line of price for all other realizable finishes.

Disponibile con bocca da 160 mm. Prezzi uguali a 68538/2APR. / Available with 160 mm spout. Same prices as 68538/2APR.

ABBINABILE A / TO MATCH WITH:
Sifone / Siphon - **00067**
Piletta clic-clac / Clic-clac waste - **00079**



PROLUNGA / MIXER EXTENSION

00100CRPRPR	00100XXPRPR *
-------------	---------------

* Ricambio/prolunga per finiture diverse dal cromo. / Spare part/mixer extension for different finishes.

OPTIONAL: Scatola incasso per cartongesso / Built-in box for drywall and cavity wall **09702PBOX**

RICAMBI / SPARE PARTS

9813	9988CR
9988XX *	

* Ricambio/prolunga per finiture diverse dal cromo. / Spare part/mixer extension for different finishes.

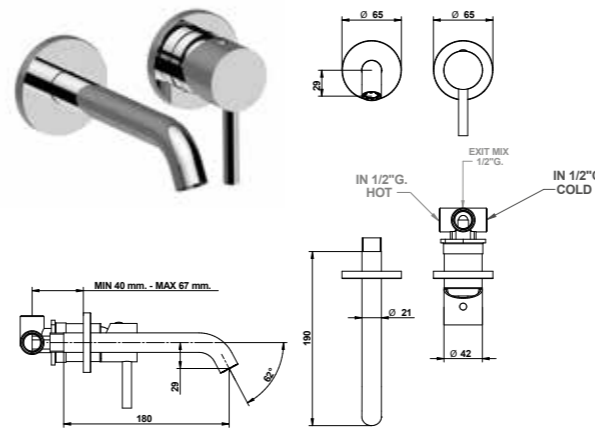
FINITURE E COLORI / FINISHES AND COLOURS



* Disponibile su richiesta / Available on demand

68638/19 NEW

Miscelatore lavabo incasso con bocca 190 mm. Built-in basin mixer with 190 mms. spout.



PROLUNGA / MIXER EXTENSION

00100CRPRPR	00100XXPRPR *
-------------	---------------

* Ricambio/prolunga per finiture diverse dal cromo. / Spare part/mixer extension for different finishes.

RICAMBI / SPARE PARTS

9813	9390
------	------

ARTICOLO COMPLETO / COMPLETE ITEM

68638CR19
CR

PARTE INCASSO BUILT-IN PART	PARTE ESTERNA DA ABBINARE EXTERNAL MATCHING PART
--------------------------------	---

FINITURE / FINISHES

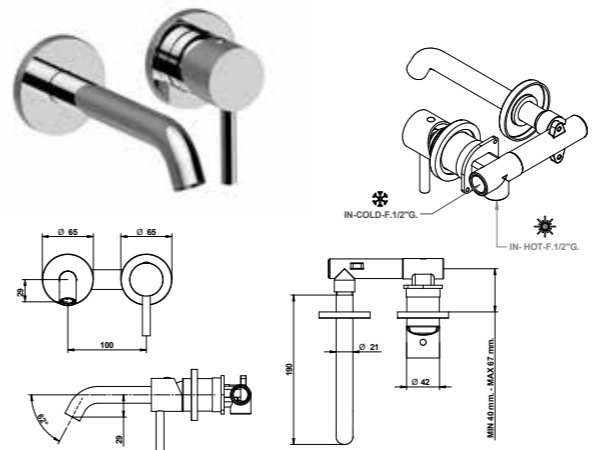
09761	68638CR19EU CR
	68638BI19EU * BI/NE
	68638BB19EU * BB/AV/GE/AU/EO/DS/HO/ MI/NS/BU/ON
	68638CN19EU * CN/FA/BM
	68638TT19EU * TT/AM/NM/HM/OM
	68638XX19EU ◻ XX

* Nelle varianti colore verniciate e satinare alcuni particolari saranno in finitura galvanica per garantire gli standard qualitativi. / To assure our quality standard on colored and satin product, some details remain in galvanic finishes.
◻ XX: Per tutte le altre finiture fattibili riferirsi a questa fascia di prezzo. / Refer to this line of price for all other realizable finishes.

ABBINABILE A / TO MATCH WITH:
Sifone / Siphon - **00067**
Piletta clic-clac / Clic-clac waste - **00079**

68638/1A NEW

Miscelatore lavabo incasso con bocca 190 mm completo di connessioni incasso. Built-in basin mixer with 190 mms.spout complete with built-in connections.



PROLUNGA / MIXER EXTENSION

00100CRPRPR	00100XXPRPR *
-------------	---------------

* Ricambio/prolunga per finiture diverse dal cromo. / Spare part/mixer extension for different finishes.

OPTIONAL: Scatola incasso per cartongesso / Built-in box for drywall and cavity wall **09702PBOX**

RICAMBI / SPARE PARTS

9813	9390
------	------

ARTICOLO COMPLETO / COMPLETE ITEM

68638CR1A
CR

PARTE INCASSO BUILT-IN PART	PARTE ESTERNA DA ABBINARE EXTERNAL MATCHING PART
--------------------------------	---

FINITURE / FINISHES

09690	68638CR1AEU CR
	68638BI1AEU * BI/NE
	68638BB1AEU * BB/AV/GE/AU/EO/DS/HO/ MI/NS/BU/ON
	68638CN1AEU * CN/FA/BM
	68638TT1AEU * TT/AM/NM/HM/OM
	68638XX1AEU ◻ XX

* Nelle varianti colore verniciate e satinare alcuni particolari saranno in finitura galvanica per garantire gli standard qualitativi. / To assure our quality standard on colored and satin product, some details remain in galvanic finishes.
◻ XX: Per tutte le altre finiture fattibili riferirsi a questa fascia di prezzo. / Refer to this line of price for all other realizable finishes.

ABBINABILE A / TO MATCH WITH:
Sifone / Siphon - **00067**
Piletta clic-clac / Clic-clac waste - **00079**

ACCESSORI E RICAMBI / ACCESSORIES AND SPARE PARTS



68738/22PR

Miscelatore lavabo incasso con bocca 220 mm. Built-in basin mixer with 220 mms. spout.



ARTICOLO COMPLETO / COMPLETE ITEM

68738CR22PR
CR

PARTE INCASSO BUILT-IN PART	PARTE ESTERNA DA ABBINARE EXTERNAL MATCHING PART
	FINITURE / FINISHES
09761	68738CR22PREU CR
	68738BI22PREU * BI/NE
	68738AV22PREU AV/GE/AU/EO/DS/HO/MI/ NS
	68738XX22PREU ◊ XX

* Nelle varianti colore verniciate e satinare alcuni particolari saranno in finitura galvanica per garantire gli standard qualitativi. / To assure our quality standard on colored and satin product, some details remain in galvanic finishes.

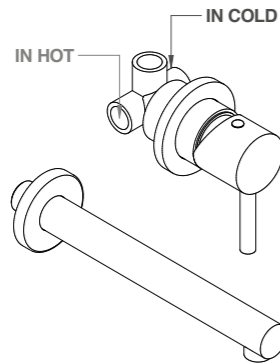
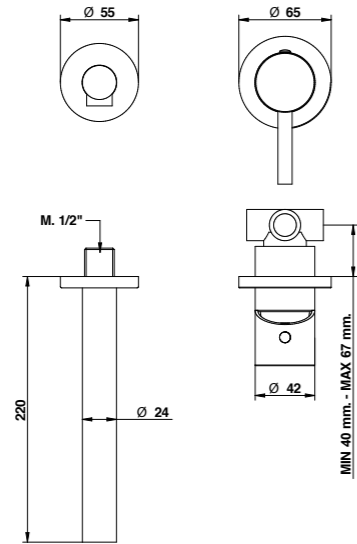
◊ XX: Per tutte le altre finiture fattibili riferirsi a questa fascia di prezzo. / Refer to this line of price for all other realizable finishes.

Non disponibile in TT - BU - ON - BM - OM - AM - NM - HM - FA - RB - BB / Not available TT - BU - ON - BM - OM - AM - NM - HM - FA - RB - BB

ABBINABILE A / TO MATCH WITH:

Sifone / Siphon - **00067**

Piletta clic-clac / Clic-clac waste - **00079**



PROLUNGA / MIXER EXTENSION

00100CRPRPR	00100XXPRPR *
--------------------	----------------------

* Ricambio/prolunga per finiture diverse dal cromo. / Spare part/mixer extension for different finishes.

RICAMBI / SPARE PARTS

9813	9989CR
9989XX *	

* Ricambio/prolunga per finiture diverse dal cromo. / Spare part/mixer extension for different finishes.

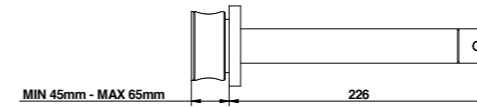
FINITURE E COLORI / FINISHES AND COLOURS



* Disponibile su richiesta / Available on demand

68439/PR

Miscelatore lavabo incasso da 226 mm con cartuccia tradizionale inclusa nella bocca. Wall basin mixer with 226 mms. spout with traditional cartridge in the spout.



RICAMBI / SPARE PARTS

9870	9372
-------------	-------------

ARTICOLO COMPLETO / COMPLETE ITEM

68439CRPR
CR

PARTE INCASSO BUILT-IN PART	PARTE ESTERNA DA ABBINARE EXTERNAL MATCHING PART
	FINITURE / FINISHES
09695	68439CRPREU CR
	68439BIPREU BI/NE
	68439BBPREU BB/AV/GE/AU/EO/DS/HO/ MI/NS/BU/ON
	68439CNPREU CN/FA
	68439TTPREU TT
	68439BMPREU BM/AM/NM/HM/OM
	68439XXPREU * XX

* XX: Per tutte le altre finiture fattibili riferirsi a questa fascia di prezzo. / Refer to this line of price for all other realizable finishes.

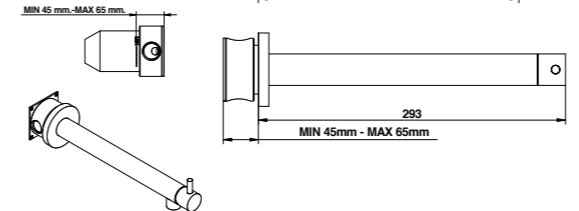
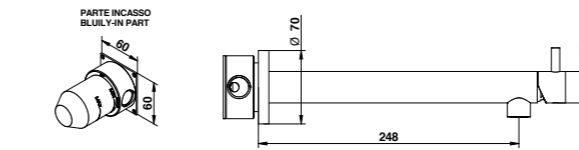
ABBINABILE A / TO MATCH WITH:

Sifone / Siphon - **00067**

Piletta clic-clac / Clic-clac waste - **00079**

68439/OL BOCCA LUNGA / LONG SPOUT

Miscelatore lavabo incasso da 293 mm con cartuccia tradizionale incluso nella bocca. Wall basin mixer with 293 mms spout with traditional cartridge placed in the spout.



ARTICOLO COMPLETO / COMPLETE ITEM

68439CROLPR
CR

PARTE INCASSO BUILT-IN PART	PARTE ESTERNA DA ABBINARE EXTERNAL MATCHING PART
	FINITURE / FINISHES
09695	68439CROLPREU CR
	68439BIOLPREU BI/NE
	68439BBOLPREU BB/AV/GE/AU/EO/DS/HO/ MI/NS/BU/ON
	68439CNOLPREU CN/FA
	68439TTOLEPREU TT
	68439BMOLEPREU BM/AM/NM/HM/OM
	68439XXOLPREU * XX

* XX: Per tutte le altre finiture fattibili riferirsi a questa fascia di prezzo. / Refer to this line of price for all other realizable finishes.

ABBINABILE A / TO MATCH WITH:

Sifone / Siphon - **00067**

Piletta clic-clac / Clic-clac waste - **00079**

RICAMBI / SPARE PARTS

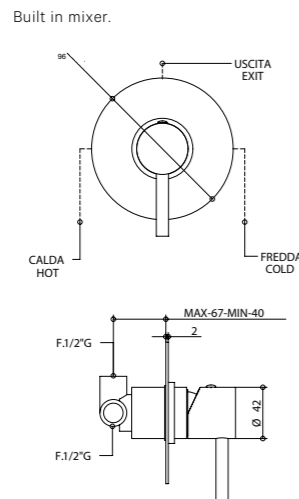
9870	9372
-------------	-------------

ACCESSORI E RICAMBI / ACCESSORIES AND SPARE PARTS



68524/PR

Miscelatore incasso. Built in mixer.



PROLUNGA / MIXER EXTENSION

00100CRPRPR	00100XXPRPR *
-------------	---------------

* Ricambio/prolunga per finiture diverse dal cromo. / Spare part/mixer extension for different finishes.

OPTIONAL: Scatola incasso per cartongesso / Built-in box for drywall and cavity wall **09702PBOX**

RICAMBI / SPARE PARTS



ARTICOLO COMPLETO / COMPLETE ITEM

68524CRPR
CR

PARTE INCASSO BUILT-IN PART	PARTE ESTERNA DA ABBINARE EXTERNAL MATCHING PART
--------------------------------	---

FINITURE / FINISHES

09761

68524CRPREU
CR

68524BIPREU *
BI/NE

68524BBPREU *
BB/AV/GE/AU/EO/DS/HO/MI/NS/BU/ON

68524CNPREU *
CN/FA

68524TTPREU *
TT

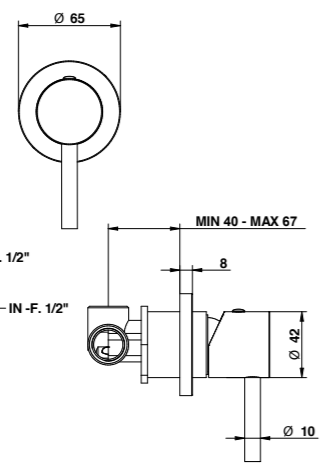
68524BMPREU *
BM/AM/NM/HM/OM

68524XXPREU ◻
XX

* Nelle varianti colore verniciate e satinare alcuni particolari saranno in finitura galvanica per garantire gli standard qualitativi. / To assure our quality standard on colored and satin product, some details remain in galvanic finishes.
◻ XX: Per tutte le altre finiture fattibili riferirsi a questa fascia di prezzo. / Refer to this line of price for all other realizable finishes.

68524/RPPR

Miscelatore incasso. Built-in mixer.



PROLUNGA / MIXER EXTENSION

00100CRPRPR	00100XXPRPR *
-------------	---------------

* Ricambio/prolunga per finiture diverse dal cromo. / Spare part/mixer extension for different finishes.

OPTIONAL: Scatola incasso per cartongesso / Built-in box for drywall and cavity wall **09702PBOX**

RICAMBI / SPARE PARTS



ARTICOLO COMPLETO / COMPLETE ITEM

68524CRRPPR
CR

PARTE INCASSO BUILT-IN PART	PARTE ESTERNA DA ABBINARE EXTERNAL MATCHING PART
--------------------------------	---

FINITURE / FINISHES

09761

68524CRRPPREU
CR

68524BIRPPREU *
BI/NE

68524BBRPPREU *
BB/AV/GE/AU/EO/DS/HO/MI/NS/BU/ON

68524CNRPPREU *
CN/FA

68524TTRPPREU *
TT

68524BMRPPREU *
BM/AM/NM/HM/OM

68524XXRPPREU ◻
XX

* Nelle varianti colore verniciate e satinare alcuni particolari saranno in finitura galvanica per garantire gli standard qualitativi. / To assure our quality standard on colored and satin product, some details remain in galvanic finishes.
◻ XX: Per tutte le altre finiture fattibili riferirsi a questa fascia di prezzo. / Refer to this line of price for all other realizable finishes.

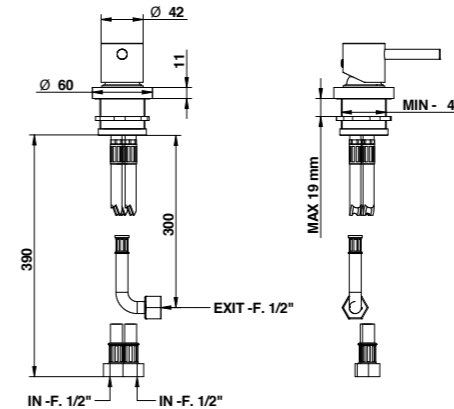
FINITURE E COLORI / FINISHES AND COLOURS

* Disponibile su richiesta / Available on demand



68510/PR

Miscelatore bordo piano. Mixer for deck installation.



ARTICOLO COMPLETO / COMPLETE ITEM

68510CRPR
CR

68510BIPR *
BI/NE

68510BBPR *
BB/AV/GE/AU/EO/DS/HO/MI/NS/BU/ON

68510CNPR *
CN/FA

68510TTPR *
TT

68510BMPR *
BM/AM/NM/HM/OM

68510XXPR ◻
XX

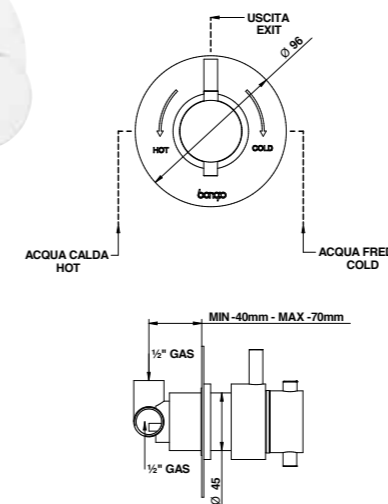
* Nelle varianti colore verniciate e satinare alcuni particolari saranno in finitura galvanica per garantire gli standard qualitativi. / To assure our quality standard on colored and satin product, some details remain in galvanic finishes.
◻ XX: Per tutte le altre finiture fattibili riferirsi a questa fascia di prezzo. / Refer to this line of price for all other realizable finishes.

RICAMBI / SPARE PARTS



68544/PR

Termostatico coassiale incasso. Coaxial thermostatic built-in mixer.



OPTIONAL: Scatola incasso per cartongesso / Built-in box for drywall and cavity wall **09702PBOX**

RICAMBI / SPARE PARTS



ARTICOLO COMPLETO / COMPLETE ITEM

68544CRPR
CR

68544BIPR *
BI/NE

68544BBPR *
BB/AV/GE/AU/EO/DS/HO/MI/NS/BU/ON

68544CNPR *
CN/FA

68544TTPR *
TT

68544BMPR *
BM/AM/NM/HM/OM

68544XXPR ◻
XX

* Nelle varianti colore verniciate e satinare alcuni particolari saranno in finitura galvanica per garantire gli standard qualitativi. / To assure our quality standard on colored and satin product, some details remain in galvanic finishes.
◻ XX: Per tutte le altre finiture fattibili riferirsi a questa fascia di prezzo. / Refer to this line of price for all other realizable finishes.

Portata a pressione dinamica 3 bar - 20,5 l/min - 38° Mix / Flow rates at dynamic pressure 3 bar - 20,5 l/min - 38° Mix

Il corpo incasso non può essere anticipato. / Built-in body cannot be delivered separately in advance.

PROLUNGA / MIXER EXTENSION

00107CRPR	00107XXPR *
-----------	-------------

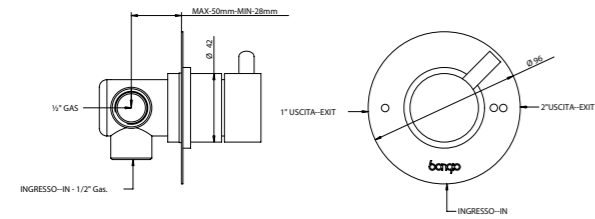
* Ricambio/prolunga per finiture diverse dal cromo. / Spare part/mixer extension for different finishes.

ACCESSORI E RICAMBI / ACCESSORIES AND SPARE PARTS



68525/2PR

Deviatore 2-uscite (1 entrata - 2 uscite). 2-way diverter (1 in - 2 out).



PROLUNGA / MIXER EXTENSION

00109/PR

RICAMBI / SPARE PARTS

9808/2

ARTICOLO COMPLETO / COMPLETE ITEM

68525CR02PR
CR

PARTE INCASSO BUILT-IN PART	PARTE ESTERNA DA ABBINARE EXTERNAL MATCHING PART
--------------------------------	---

09491/2

FINITURE / FINISHES

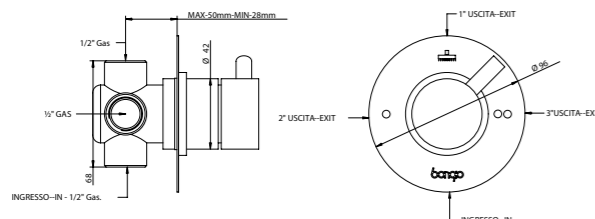
- 68525CR02PREU**
CR
- 68525BI02PREU**
BI/NE
- 68525BB02PREU**
BB/AV/GE/AU/EO/DS/HO/
MI/NS/BU/ON
- 68525CN02PREU**
CN/FA
- 68525TT02PREU**
TT
- 68525BM02PREU**
BM/AM/NM/HM/OM
- 68525XX02PREU ***
XX

* XX: Per tutte le altre finiture fattibili riferirsi a questa fascia di prezzo. / Refer to this line of price for all other realizable finishes.

ABBINABILE A / TO MATCH WITH:
Miscelatore incasso / Built-in mixer - **68524**
Miscelatore incasso / Built-in mixer - **68544**

68525/3PR

Deviatore a 3 uscite (1 entrata - 3 uscite). 3 ways diverter (1 in- 3 out).



PROLUNGA / MIXER EXTENSION

00109/PR

RICAMBI / SPARE PARTS

9808

ARTICOLO COMPLETO / COMPLETE ITEM

68525CR03PR
CR

PARTE INCASSO BUILT-IN PART	PARTE ESTERNA DA ABBINARE EXTERNAL MATCHING PART
--------------------------------	---

09494

FINITURE / FINISHES

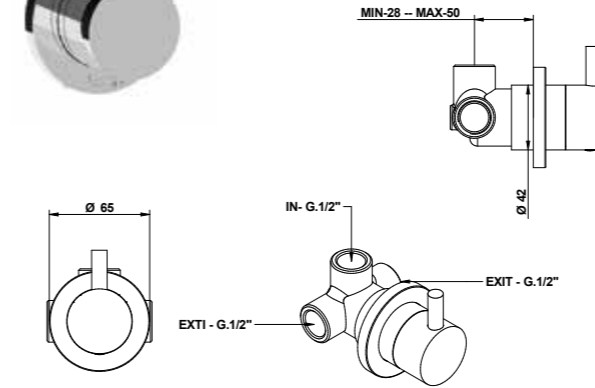
- 68525CR03PREU**
CR
- 68525BI03PREU**
BI/NE
- 68525BB03PREU**
BB/AV/GE/AU/EO/DS/HO/
MI/NS/BU/ON
- 68525CN03PREU**
CN/FA
- 68525TT03PREU**
TT
- 68525BM03PREU**
BM/AM/NM/HM/OM
- 68525XX03PREU ***
XX

* XX: Per tutte le altre finiture fattibili riferirsi a questa fascia di prezzo. / Refer to this line of price for all other realizable finishes.

ABBINABILE A / TO MATCH WITH:
Miscelatore incasso / Built-in mixer - **68524**
Miscelatore incasso / Built-in mixer - **68544**

68556/CRPR

Deviatore 2-uscite (1 entrata - 2 uscite) con rosone piccolo. 2-way diverter (1 inlet - 2 outlets) with small flange.



PROLUNGA / MIXER EXTENSION

00109/PR

RICAMBI / SPARE PARTS

9808/2

ARTICOLO COMPLETO / COMPLETE ITEM

68556CRPR
CR

PARTE INCASSO BUILT-IN PART	PARTE ESTERNA DA ABBINARE EXTERNAL MATCHING PART
--------------------------------	---

09491/2

FINITURE / FINISHES

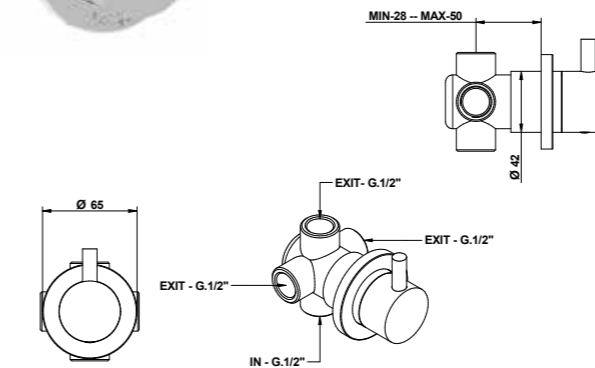
- 68556CRPREU**
CR
- 68556BIPREU**
BI/NE
- 68556BBPREU**
BB/AV/GE/AU/EO/DS/HO/
MI/NS/BU/ON
- 68556CNPREU**
CN/FA
- 68556TTPREU**
TT
- 68556BMPREU**
BM/AM/NM/HM/OM
- 68556XXPREU ***
XX

* XX: Per tutte le altre finiture fattibili riferirsi a questa fascia di prezzo. / Refer to this line of price for all other realizable finishes.

ABBINABILE A / TO MATCH WITH:
Miscelatore incasso / Built-in mixer - **68524**
Miscelatore incasso / Built-in mixer - **68544**

68556/3PR

Deviatore a 3 uscite (1 entrata - 3 uscite) con rosone piccolo. 3 ways diverter (1 in- 3 out) with small flange.



PROLUNGA / MIXER EXTENSION

00109/PR

RICAMBI / SPARE PARTS

9808

ARTICOLO COMPLETO / COMPLETE ITEM

68556CR03PR
CR

PARTE INCASSO BUILT-IN PART	PARTE ESTERNA DA ABBINARE EXTERNAL MATCHING PART
--------------------------------	---

9494

FINITURE / FINISHES

- 68556CR03PREU**
CR
- 68556BI03PREU**
BI/NE
- 68556BB03PREU**
BB/AV/GE/AU/EO/DS/HO/
MI/NS/BU/ON
- 68556CN03PREU**
CN/FA
- 68556TT03PREU**
TT
- 68556BM03PREU**
BM/AM/NM/HM/OM
- 68556XX03PREU ***
XX

* XX: Per tutte le altre finiture fattibili riferirsi a questa fascia di prezzo. / Refer to this line of price for all other realizable finishes.

ABBINABILE A / TO MATCH WITH:
Miscelatore incasso / Built-in mixer - **68524**
Miscelatore incasso / Built-in mixer - **68544**

FINITURE E COLORI / FINISHES AND COLOURS

* Disponibile su richiesta / Available on demand

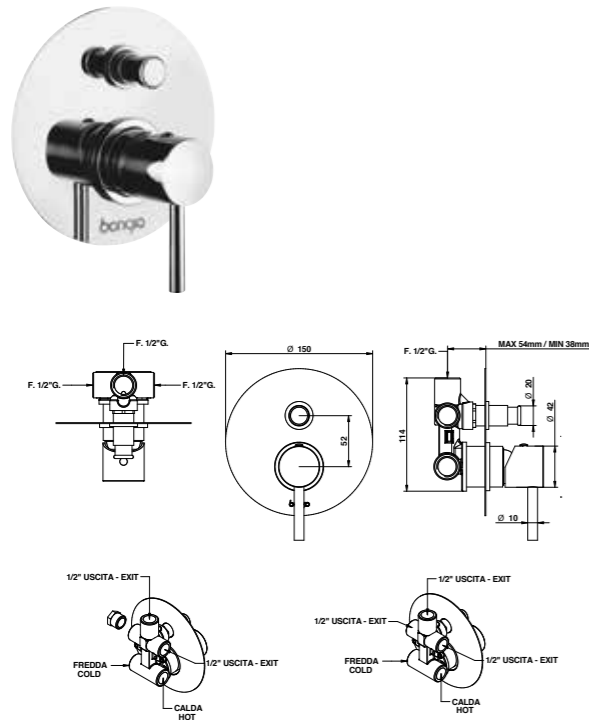


ACCESSORI E RICAMBI / ACCESSORIES AND SPARE PARTS



68529/PR

Miscelatore incasso con deviatore automatico a due uscite. / Built-in mixer with 2 way automatic diverter.



ARTICOLO COMPLETO / COMPLETE ITEM

68529CRPR
CR

Il corpo incasso non può essere anticipato. / Built-in body cannot be delivered separately in advance.

Non disponibile in altre finiture. / Not available in other finishes.

PROLUNGA / MIXER EXTENSION

	00102CRPRP3
--	--------------------

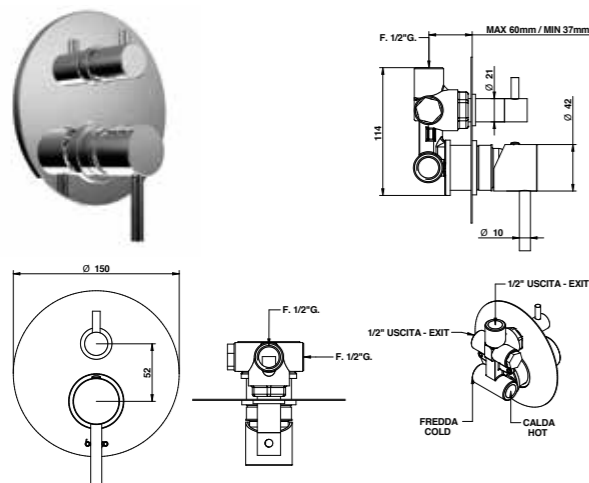
OPTIONAL: Scatola incasso per cartongesso / Built-in box for drywall and cavity wall **09702PBOX**

RICAMBI / SPARE PARTS

	9813		00114CRPR
--	-------------	--	------------------

68519/PR

Miscelatore incasso con deviatore meccanico a due uscite. / Built-in mixer with 2 way mechanical diverter.



ARTICOLO COMPLETO / COMPLETE ITEM

68519CRPR
CR

PARTE INCASSO BUILT-IN PART **PARTE ESTERNA DA ABBINARE EXTERNAL MATCHING PART**

09763

FINITURE / FINISHES

68519CRPREU
CR

68519BIPREU *
BI/NE

68519BBPREU *
BB/AV/GE/AU/EO/DS/HO/MI/NS/BU/ON

68519CNPREU *
CN/FA

68519TTPREU *
TT

68519BMPREU *
BM/AM/NM/HM/OM

68519XXPREU ◊
XX

* Nelle varianti colore verniciate e satinare alcuni particolari saranno in finitura galvanica per garantire gli standard qualitativi. / To assure our quality standard on colored and satin product, some details remain in galvanic finishes.
◊ XX: Per tutte le altre finiture fattibili riferirsi a questa fascia di prezzo. / Refer to this line of price for all other realizable finishes.

PROLUNGA / MIXER EXTENSION

	00102CRPRP3		00102XXPRP3 *
--	--------------------	--	----------------------

* Ricambio/prolunga per finiture diverse dal cromo. / Spare part/mixer extension for different finishes.

OPTIONAL: Scatola incasso per cartongesso / Built-in box for drywall and cavity wall **09702PBOX**

RICAMBI / SPARE PARTS

	9813		9861
--	-------------	--	-------------

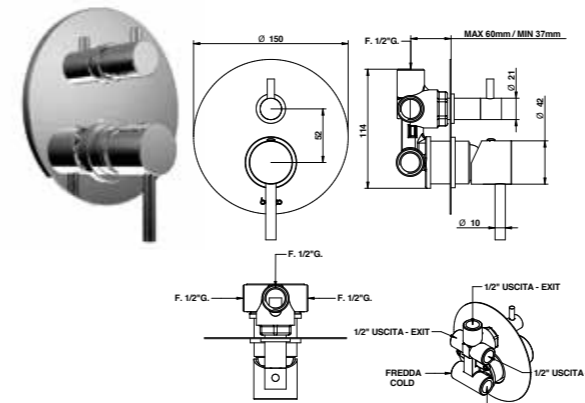
FINITURE E COLORI / FINISHES AND COLOURS



* Disponibile su richiesta / Available on demand

68519/3PR

Miscelatore incasso con deviatore meccanico a 3 uscite. / Built-in mixer with 3 way mechanical diverter.



ARTICOLO COMPLETO / COMPLETE ITEM

68519CR03PR
CR

PARTE INCASSO BUILT-IN PART **PARTE ESTERNA DA ABBINARE EXTERNAL MATCHING PART**

FINITURE / FINISHES

09763/3

68519CR03PREU
CR

68519BI03PREU *
BI/NE

68519BB03PREU *
BB/AV/GE/AU/EO/DS/HO/MI/NS/BU/ON

68519CN03PREU *
CN/FA

68519TT03PREU *
TT

68519BM03PREU *
BM/AM/NM/HM/OM

68519XX03PREU ◊
XX

* Nelle varianti colore verniciate e satinare alcuni particolari saranno in finitura galvanica per garantire gli standard qualitativi. / To assure our quality standard on colored and satin product, some details remain in galvanic finishes.

◊ XX: Per tutte le altre finiture fattibili riferirsi a questa fascia di prezzo. / Refer to this line of price for all other realizable finishes.

PROLUNGA / MIXER EXTENSION

	00102CRPRP3		00102XXPRP3 *
--	--------------------	--	----------------------

* Ricambio/prolunga per finiture diverse dal cromo. / Spare part/mixer extension for different finishes.

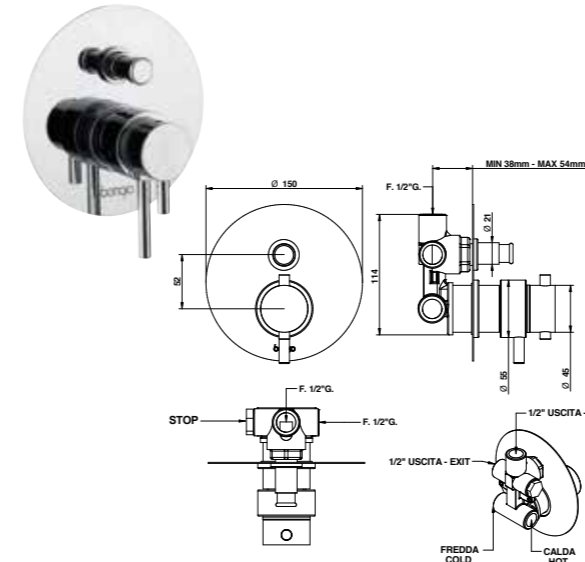
OPTIONAL: Scatola incasso per cartongesso / Built-in box for drywall and cavity wall **09702PBOX**

RICAMBI / SPARE PARTS

	9813		09860
--	-------------	--	--------------

68549/PR

Termostatico incasso coassiale con deviatore automatico a due uscite. / Coaxial built-in thermostatic mixer with 2 way automatic diverter.



ARTICOLO COMPLETO / COMPLETE ITEM

68549CRPR
CR

68549BIPR *
BI/NE

68549BBPR *
BB/AV/GE/AU/EO/DS/HO/MI/NS/BU/ON

68549CNPTR *
CN/FA

68549TTPR *
TT

68549BMPTR *
BM/AM/NM/HM/OM

68549XXPR ◊
XX

* Nelle varianti colore verniciate e satinare alcuni particolari saranno in finitura galvanica per garantire gli standard qualitativi. / To assure our quality standard on colored and satin product, some details remain in galvanic finishes.

◊ XX: Per tutte le altre finiture fattibili riferirsi a questa fascia di prezzo. / Refer to this line of price for all other realizable finishes.

Portata a pressione dinamica 3 bar - 20,5 l/min - 38° Mix / Flow rates at dynamic pressure 3 bar - 20,5 l/min - 38° Mix

Il corpo incasso non può essere anticipato. / Built-in body cannot be delivered separately in advance.

OPTIONAL: Scatola incasso per cartongesso / Built-in box for drywall and cavity wall **09702PBOX**

RICAMBI / SPARE PARTS

	9811		00114CRPR
--	-------------	--	------------------

	00114XXPR *
--	--------------------

* Ricambio/prolunga per finiture diverse dal cromo. / Spare part/mixer extension for different finishes.

PROLUNGA / MIXER EXTENSION

	00108CRPRPR		00108XXPRPR *
--	--------------------	--	----------------------

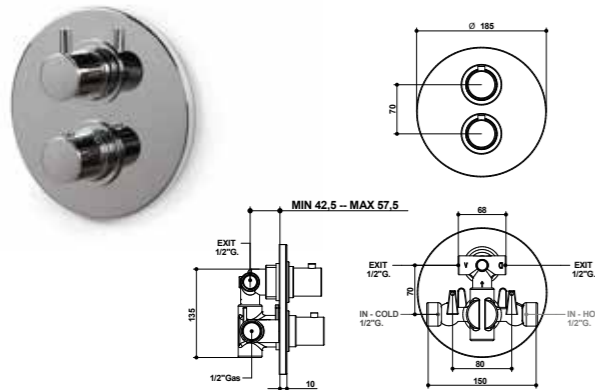
* Ricambio/prolunga per finiture diverse dal cromo. / Spare part/mixer extension for different finishes.

ACCESSORI E RICAMBI / ACCESSORIES AND SPARE PARTS



32545 NEW

Miscelatore termostatico incasso 1/2" con deviatore a 2 uscite. / 1/2" built-in thermostatic mixer with 2 way diverter.



PROLUNGA / MIXER EXTENSION

	00105CRTC49PR		00105XXTC49PR *
--	---------------	--	-----------------

* Ricambio/prolunga per finiture diverse dal cromo. / Spare part/mixer extension for different finishes.

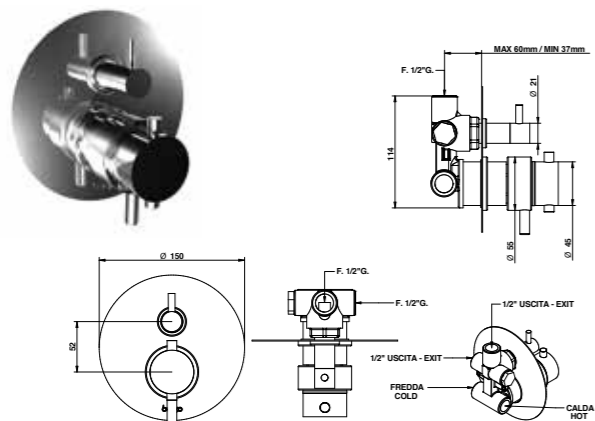
RICAMBI / SPARE PARTS

	8900TM *		9788/02 ◊
--	----------	--	-----------

* Cartuccia miscelatrice / Mixer cartridge
◊ Cartuccia di apertura-chiusura e deviazione / Diverter and open-close cartridge

68569/PR

Termostaico incasso coassiale con deviatore meccanico a due uscite. / Coaxial built-in thermostatic mixer with 2 exits mechanical diverter.



PROLUNGA / MIXER EXTENSION

	00102CRPRP3		00102XXPRP3 *
--	-------------	--	---------------

* Ricambio/prolunga per finiture diverse dal cromo. / Spare part/mixer extension for different finishes.

OPTIONAL: Scatola incasso per cartongesso / Built-in box for drywall and cavity wall **09702PBOX**

RICAMBI / SPARE PARTS

	9250		09861
--	------	--	-------

FINITURE E COLORI / FINISHES AND COLOURS



* Disponibile su richiesta / Available on demand

ARTICOLO COMPLETO / COMPLETE ITEM

32545CR00
CR

PARTE INCASSO BUILT-IN PART	PARTE ESTERNA DA ABBINARE EXTERNAL MATCHING PART
--------------------------------	---

09728

FINITURE / FINISHES

32545CREU
CR

32545BIEU *
BI/NE

32545AVEU *
AV/GE/EO/AU/DS/HO/MI/
BB/NS/BU/ON

32545CNEU *
CN/FA

32545TTEU *
TT/BM/AM/NM/HM/OM

32545XXEU ◊
XX

* Nelle varianti colore verniciate e satinare alcuni particolari saranno in finitura galvanica per garantire gli standard qualitativi. / To assure our quality standard on colored and satin product, some details remain in galvanic finishes.

◊ XX: Per tutte le altre finiture fattibili riferirsi a questa fascia di prezzo. / Refer to this line of price for all other realizable finishes.

Pressione dinamica minima di utilizzo: 3 bar. Portata a pressione dinamica: 3 bar - 15 l/min - 38° Mix - 3 bar - 23 l/min - 38° Mix / Minimum dynamic pressure of use: 3 bar. Flow rates at dynamic pressure: 3 bar - 15 l/min - 38° Mix - 3 bar - 23 l/min - 38° Mix

ARTICOLO COMPLETO / COMPLETE ITEM

68569CRPR
CR

PARTE INCASSO BUILT-IN PART	PARTE ESTERNA DA ABBINARE EXTERNAL MATCHING PART
--------------------------------	---

09766

FINITURE / FINISHES

68569CRPREU
CR

68569BIPREU *
BI/NE

68569BBPREU *
BB/AV/GE/AU/EO/DS/HO/
MI/NS/BU/ON

68569CNPREU *
CN/FA

68569TTPREU *
TT

68569BMPREU *
BM/AM/NM/HM/OM

68569XXPREU ◊
XX

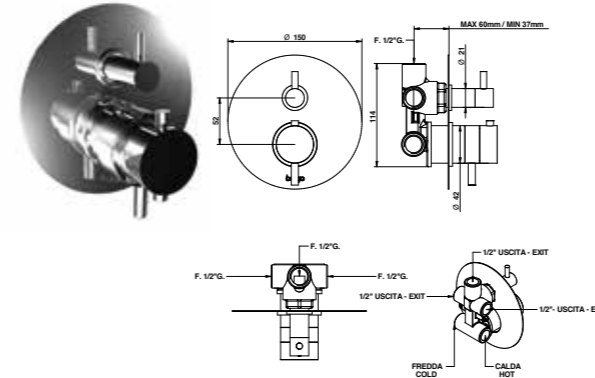
* Nelle varianti colore verniciate e satinare alcuni particolari saranno in finitura galvanica per garantire gli standard qualitativi. / To assure our quality standard on colored and satin product, some details remain in galvanic finishes.

◊ XX: Per tutte le altre finiture fattibili riferirsi a questa fascia di prezzo. / Refer to this line of price for all other realizable finishes.

Disponibile con deviatore automatico 68549/PR. Pressione dinamica minima di utilizzo 0,5 bar. Portata a pressione dinamica 3 bar - 17 l/min. / Available with automatic diverter 68549/PR. Minimum dynamic pressure of use 0,5 bar. Flow rates at dynamic pressure 3 bar - 17 l/min.

68569/3PR

Miscelatore termostatico incasso coassiale con deviatore meccanico a 3 uscite. / Coaxial built-in thermostatic mixer with 3 exits mechanical diverter.



PROLUNGA / MIXER EXTENSION

	00102CRPRP3		00102XXPRP3 *
--	-------------	--	---------------

* Ricambio/prolunga per finiture diverse dal cromo. / Spare part/mixer extension for different finishes.

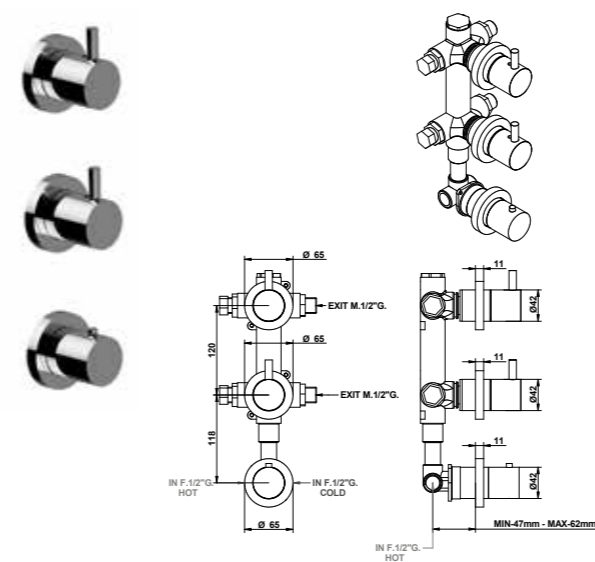
OPTIONAL: Scatola incasso per cartongesso / Built-in box for drywall and cavity wall **09702PBOX**

RICAMBI / SPARE PARTS

	9250		09860
--	------	--	-------

32542/02SP NEW

Miscelatore termostatico incasso con valvole di non ritorno e 2 rubinetti di apertura/chiusura, senza piastra (2 uscite). / Built-in thermostatic mixer with non return valve and 2 open/close taps on single plate (2 exit).



RICAMBI / SPARE PARTS

	9250/AP *		9794 ◊
--	-----------	--	--------

* Cartuccia miscelatrice / Mixer cartridge
◊ Vitone di apertura-chiusura / Open-close cartridge

ACCESSORI E RICAMBI / ACCESSORIES AND SPARE PARTS



ARTICOLO COMPLETO / COMPLETE ITEM

68569CR03PR
CR

PARTE INCASSO BUILT-IN PART	PARTE ESTERNA DA ABBINARE EXTERNAL MATCHING PART
--------------------------------	---

09766/3

FINITURE / FINISHES

68569CR03PREU
CR

68569BI03PREU *
BI/NE

68569BB03PREU *
BB/AV/GE/AU/EO/DS/HO/
MI/NS/BU/ON

68569CN03PREU *
CN/FA

68569TT03PREU *
TT

68569BM03PREU *
BM/AM/NM/HM/OM

68569XX03PREU ◊
XX

* Nelle varianti colore verniciate e satinare alcuni particolari saranno in finitura galvanica per garantire gli standard qualitativi. / To assure our quality standard on colored and satin product, some details remain in galvanic finishes.

◊ XX: Per tutte le altre finiture fattibili riferirsi a questa fascia di prezzo. / Refer to this line of price for all other realizable finishes.

Pressione dinamica minima di utilizzo 0,5 bar. Portata a pressione dinamica 3 bar - 17 l/min. / Minimum dynamic pressure of use 0,5 bar. Flow rates at dynamic pressure 3 bar - 17 l/min.

ARTICOLO COMPLETO / COMPLETE ITEM

32542CR02SP
CR

PARTE INCASSO BUILT-IN PART	PARTE ESTERNA DA ABBINARE EXTERNAL MATCHING PART
--------------------------------	---

09740/02

FINITURE / FINISHES

32542CR02SPEU
CR

32542AV02SPEU *
AV/GE/AU/EO/DS/HO/MI/
BB/NE/NS/BI/BU/ON

32542CN02SPEU *
CN/OR

32542AM02SPEU *
AM/NM/HM/OM/BM/OP/FA/
TT

32542XX02SPEU ◊
XX

* Nelle varianti colore verniciate e satinare alcuni particolari saranno in finitura galvanica per garantire gli standard qualitativi. / To assure our quality standard on colored and satin product, some details remain in galvanic finishes.

◊ XX: Per tutte le altre finiture fattibili riferirsi a questa fascia di prezzo. / Refer to this line of price for all other realizable combinations of finishing.

Portata a pressione dinamica: 3 bar - 18 l/min. / Flow rates at dynamic pressure: 3 bar - 18 l/min.

PROLUNGA / MIXER EXTENSION

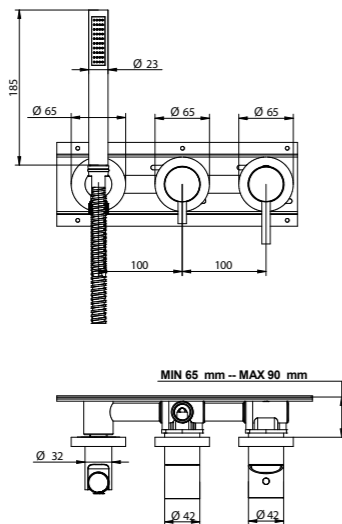
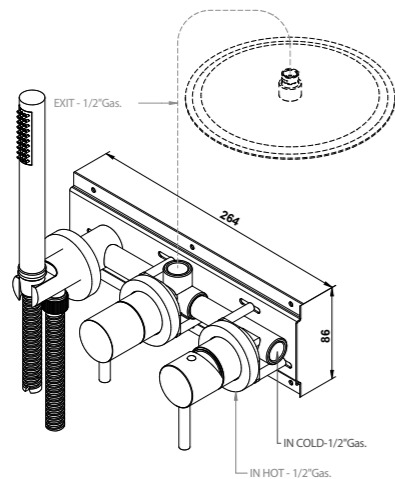
	00112CRPRSP02		00112XXPRSP02 *
--	---------------	--	-----------------

* Ricambio/prolunga per finiture diverse dal cromo. / Spare part/mixer extension for different finishes.

68551/ADPR

Gruppo doccia incasso completo di miscelatore, deviatore, connessioni e set doccetta con piastra interna per fissaggio semplificato. Built-in shower mixer with mixer, diverter, connection and handshower set with easy installation internal plate.

Dettaglio flessibili / Flexible details pag. 36



ARTICOLO COMPLETO / COMPLETE ITEM

68551CRADPR
CR

PARTE INCASSO / BUILT-IN PART | **PARTE ESTERNA DA ABBINARE** / EXTERNAL MATCHING PART

FINITURE / FINISHES	
0969000DP	68551CRADPREU CR
	68551BIADPREU * BI/NE
	68551BBADPREU * BB/AV/GE/AU/EO/DS/HO/MI/NS/BU/ON
	68551CNADPREU * CN/FA
	68551TTADPREU * TT
	68551BMADPREU * BM/AM/NM/HM/OM
	68551XXADPREU ◻ XX

* Nelle varianti colore verniciate e satinare alcuni particolari saranno in finitura galvanica per garantire gli standard qualitativi. / To assure our quality standard on colored and satin product, some details remain in galvanic finishes.
◻ XX: Per tutte le altre finiture fattibili riferirsi a questa fascia di prezzo. / Refer to this line of price for all other realizable finishes.

PROLUNGA / MIXER EXTENSION

	68113CRPR		68113XXPR *
--	------------------	--	--------------------

* Ricambio/prolunga per finiture diverse dal cromo. / Spare part/mixer extension for different finishes.

RICAMBI / SPARE PARTS

	9813		9611CR
	9600XPV *		9600XX ◻
	00850CR0E		00850XX00 ◻
	9808/2		

* Per le finiture verniciate e satinare il flessibile verrà fornito in PVC nero. / The flexible hose will be supplied in black PVC for painted and matt finishes.
◻ Ricambio per finiture galvaniche diverse dal cromo. / Spare part for galvanic finishes different from chrome.
◻ Ricambio per finiture diverse dal cromo. / Spare part for different finishes.

FINITURE E COLORI / FINISHES AND COLOURS

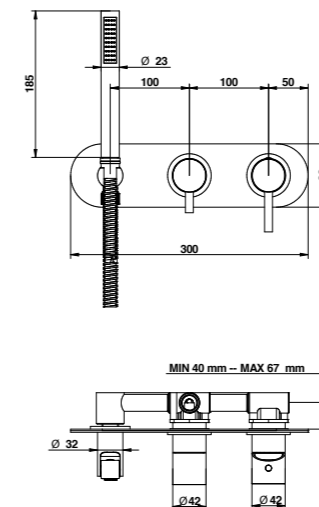
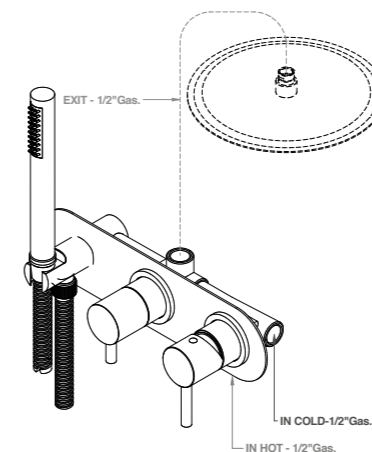
* Disponibile su richiesta / Available on demand



68552/ADPR

Gruppo doccia incasso completo di miscelatore, deviatore, connessione e set doccetta con piastra. Built-in shower mixer with mixer, diverter, connection and handshower set with plate.

Dettaglio flessibili / Flexible details pag. 36



ARTICOLO COMPLETO / COMPLETE ITEM

68552CRADPR
CR

PARTE INCASSO / BUILT-IN PART | **PARTE ESTERNA DA ABBINARE** / EXTERNAL MATCHING PART

FINITURE / FINISHES	
0969000DO	68552CRADPREU CR
	68552BIADPREU * BI/NE
	68552AVADPREU * AV/GE/AU/EO/DS/HO/MI/NS
	68552CNADPREU * CN/FA
	68552NMADPREU * NM/HM/OM
	68552XXADPREU ◻ XX

* Nelle varianti colore verniciate e satinare alcuni particolari saranno in finitura galvanica per garantire gli standard qualitativi. / To assure our quality standard on colored and satin product, some details remain in galvanic finishes.
◻ XX: Per tutte le altre finiture fattibili riferirsi a questa fascia di prezzo. / Refer to this line of price for all other realizable finishes.

Non disponibile in TT - BM - ON - BU - AM - BB / Not available TT - BM - ON - BU - AM - BB

PROLUNGA / MIXER EXTENSION

	68113CRPR		68113XXPR *
--	------------------	--	--------------------

* Ricambio/prolunga per finiture diverse dal cromo. / Spare part/mixer extension for different finishes.

RICAMBI / SPARE PARTS

	9813		9611CR
	9600XPV *		9600XX ◻
	00850CR0E		00850XX00 ◻
	9808/2		

* Per le finiture verniciate e satinare il flessibile verrà fornito in PVC nero. / The flexible hose will be supplied in black PVC for painted and matt finishes.
◻ Ricambio per finiture galvaniche diverse dal cromo. / Spare part for galvanic finishes different from chrome.
◻ Ricambio per finiture diverse dal cromo. / Spare part for different finishes.

ACCESSORI E RICAMBI / ACCESSORIES AND SPARE PARTS



32915 MISCELATORE INTEGRATO / INTEGRATED MIXER

Set doccia ad incasso con miscelatore integrato tradizionale ad uso doccia, vasca e bidet completo di doccetta. Duplex shower set with traditional mixer integrated for shower/bathtube and bidet.

Dettaglio flessibili / Flexible details pag. 36



ARTICOLO COMPLETO / COMPLETE ITEM

32915CR00
CR

PARTE INCASSO BUILT-IN PART	PARTE ESTERNA DA ABBINARE EXTERNAL MATCHING PART
--------------------------------	---

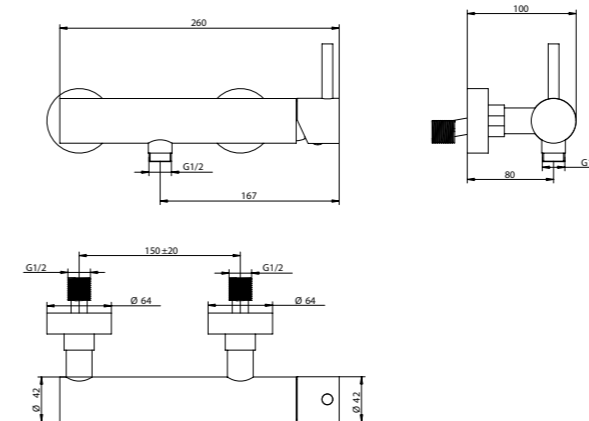
FINITURE / FINISHES	
09490/CT	32915CREU CR
	32915BIEU BI/NE
	32915BBEU BB/AV/GE/AU/EO/DS/HO/MI/NS/BU/ON
	32915CNEU CN/FA
	32915TTEU TT
	32915BMEU BM/AM/NM/HM/OM/OP
	32915XXEU * XX

* XX: Per tutte le altre finiture fattibili riferirsi a questa fascia di prezzo. / Refer to this line of price for all other realizable finishes.

Nelle varianti colore verniciate e satinare alcuni particolari saranno in finitura galvanica per garantire gli standard qualitativi. / To assure our quality standard on colored and satin product, some details remain in galvanic finishes.

68523/PR

Miscelatore doccia esterno. External shower mixer.



ARTICOLO COMPLETO / COMPLETE ITEM

68523CRPR
CR

68523BIPR BI/NE
68523BBPR BB/AV/GE/AU/EO/DS/HO/MI/NS/BU/ON
68523CNPR CN/FA
68523TTPR TT
68523BMPR BM/AM/NM/HM/OM
68523XXPR * XX

* XX: Per tutte le altre finiture fattibili riferirsi a questa fascia di prezzo. / Refer to this line of price for all other realizable finishes.

ABBINABILE A / TO MATCH WITH:
Saliscendi / Sliding rail - 870

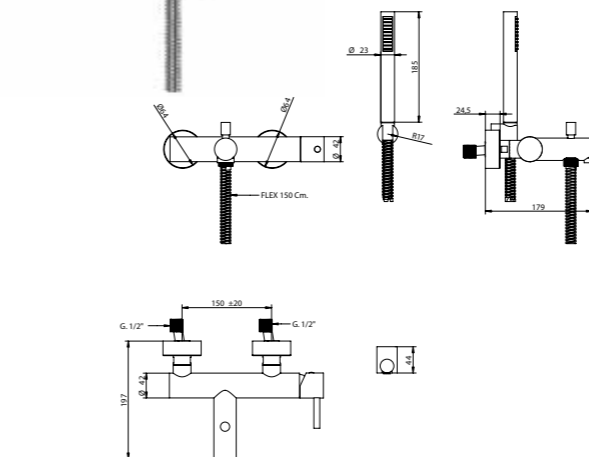
RICAMBI / SPARE PARTS

9838

68526/DPR

Miscelatore vasca esterno con set doccia. External bath and shower mixer with shower set.

Dettaglio flessibili / Flexible details pag. 36



ARTICOLO COMPLETO / COMPLETE ITEM

68526CR0DPR
CR

68526BIDPR * BI/NE
68526BB0DPR BB/AV/GE/AU/EO/DS/HO/MI/NS/BU/ON
68526CN0DPR * CN/FA
68526TT0DPR * TT
68526BM0DPR * BM/AM/NM/HM/OM
68526XX0DPR ◻ XX

* Nelle varianti colore verniciate e satinare alcuni particolari saranno in finitura galvanica per garantire gli standard qualitativi. / To assure our quality standard on colored and satin product, some details remain in galvanic finishes.

◻ XX: Per tutte le altre finiture fattibili riferirsi a questa fascia di prezzo. / Refer to this line of price for all other realizable finishes.

RICAMBI / SPARE PARTS

9871	9997CR
9997XX *	9611CR
9600XPV ◻	9600XX ◻
00850CR0E	00850XX00 *
00136CR	00136XX *

* Ricambio per finiture diverse dal cromo. / Spare part for different finishes.
◻ Per le finiture verniciate e satinare il flessibile verrà fornito in PVC nero. / The flexible hose will be supplied in black PVC for painted and matt finishes.
◻ Ricambio per finiture galvaniche diverse dal cromo. / Spare part for galvanic finishes different from chrome.

FINITURE E COLORI / FINISHES AND COLOURS

* Disponibile su richiesta / Available on demand



ACCESSORI E RICAMBI / ACCESSORIES AND SPARE PARTS



68550/ADPR

Gruppo vasca incasso completo di miscelatore, deviatore, connessioni e set doccetta con piastra interna per fissaggio semplificato.

Built-in bath mixer with mixer, diverter, connection and handshower set with easy installation internal plate.

Dettaglio flessibili / Flexible details pag. 36



ARTICOLO COMPLETO / COMPLETE ITEM

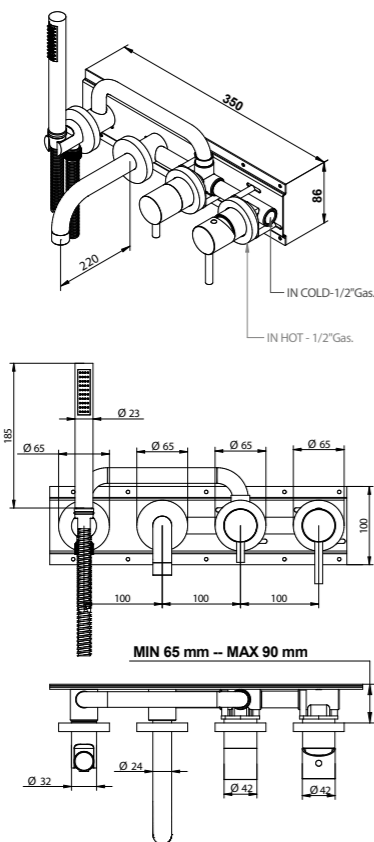
68550CRADPR
CR

PARTE INCASSO BUILT-IN PART	PARTE ESTERNA DA ABBINARE EXTERNAL MATCHING PART
--------------------------------	---

FINITURE / FINISHES	
0969000VA	68550CRADPREU CR
	68550BIADPREU * BI/NE
	68550BBADPREU * BB/AV/GE/AU/EO/DS/HO/ MI/NS/BU/ON
	68550CNADPREU * CN/FA
	68550TTADPREU * TT
	68550BMADPREU * BM/AM/NM/HM/OM
	68550XXADPREU ◻ XX

* Nelle varianti colore verniciate e satinare alcuni particolari saranno in finitura galvanica per garantire gli standard qualitativi. / To assure our quality standard on colored and satin product, some details remain in galvanic finishes.

◻ XX: Per tutte le altre finiture fattibili riferirsi a questa fascia di prezzo. / Refer to this line of price for all other realizable finishes.



PROLUNGA / MIXER EXTENSION

68113CRVAPR	68113XXVAPR *
--------------------	----------------------

* Ricambio/prolunga per finiture diverse dal cromo. / Spare part/mixer extension for different finishes.

RICAMBI / SPARE PARTS

9813	9996CR
9996XX *	9611CR
9600XXPV ◻	9600XX ◻
00850CROE	00850XX00 *
9808/2	

* Ricambio per finiture diverse dal cromo. / Spare part for different finishes.

◻ Per le finiture verniciate e satinare il flessibile verrà fornito in PVC nero. / The flexible hose will be supplied in black PVC for painted and matt finishes.

◻ Ricambio per finiture galvaniche diverse dal cromo. / Spare part for galvanic finishes different from chrome.

FINITURE E COLORI / FINISHES AND COLOURS



* Disponibile su richiesta / Available on demand

68530/DPR

Gruppo vasca incasso con set doccia e deviatore meccanico.

Built-in bath and shower mixer with shower set and mechanical diverter.

Dettaglio flessibili / Flexible details pag. 36



ARTICOLO COMPLETO / COMPLETE ITEM

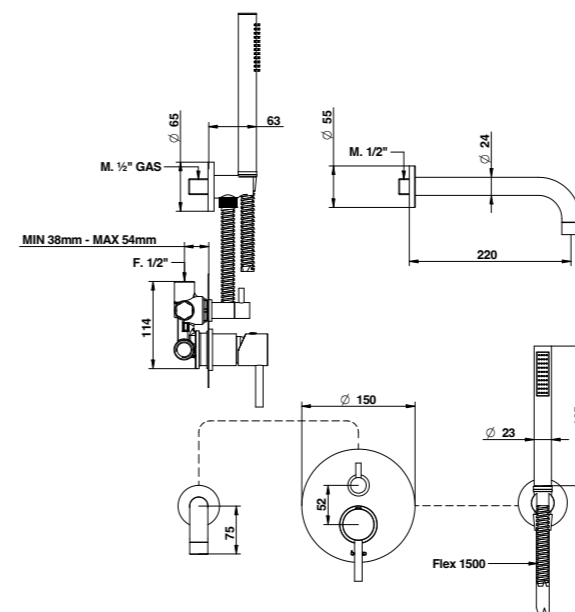
68530CRODPR
CR

PARTE INCASSO BUILT-IN PART	PARTE ESTERNA DA ABBINARE EXTERNAL MATCHING PART
--------------------------------	---

FINITURE / FINISHES	
09763	68530CRODPREU CR
	68530BIODPREU * BI/NE
	68530BBODPREU * BB/AV/GE/AU/EO/DS/HO/ MI/NS/BU/ON
	68530CNODPREU * CN/FA
	68530TTODPREU * TT
	68530BMODPREU * BM/AM/NM/HM/OM
	68530XXODPREU ◻ XX

* Nelle varianti colore verniciate e satinare alcuni particolari saranno in finitura galvanica per garantire gli standard qualitativi. / To assure our quality standard on colored and satin product, some details remain in galvanic finishes.

◻ XX: Per tutte le altre finiture fattibili riferirsi a questa fascia di prezzo. / Refer to this line of price for all other realizable finishes.



PROLUNGA / MIXER EXTENSION

00102CRPRP3	00102XXPRP3 *
--------------------	----------------------

* Ricambio/prolunga per finiture diverse dal cromo. / Spare part/mixer extension for different finishes.

OPTIONAL: Scatola incasso per cartongesso / Built-in box for drywall and cavity wall **09702PBOX**

RICAMBI / SPARE PARTS

9813	9996CR
9996XX *	9611CR
9600XXPV ◻	9600XX ◻
00850XX00 *	00850CROE
9860	

* Ricambio per finiture diverse dal cromo. / Spare part for different finishes.

◻ Per le finiture verniciate e satinare il flessibile verrà fornito in PVC nero. / The flexible hose will be supplied in black PVC for painted and matt finishes.

◻ Ricambio per finiture galvaniche diverse dal cromo. / Spare part for galvanic finishes different from chrome.

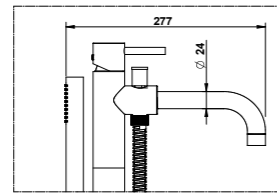
ACCESSORI E RICAMBI / ACCESSORIES AND SPARE PARTS



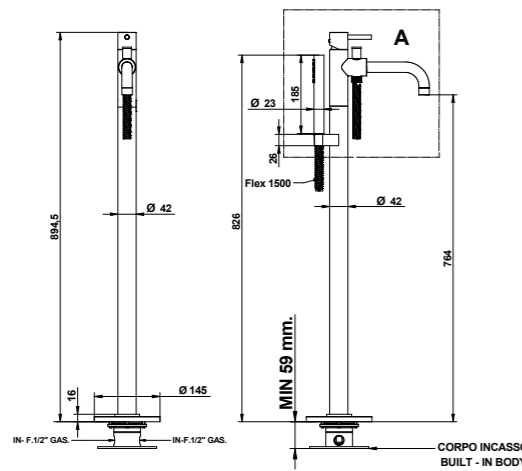
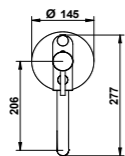
68534/DPR

Miscelatore vasca da pavimento con set doccia. Floor mounted bath mixer with shower set doccia.

Dettaglio flessibili / Flexible details pag. 36



DETTAGLIO A



ARTICOLO COMPLETO / COMPLETE ITEM

68534CRODPR
CR

PARTE INCASSO BUILT-IN PART | **PARTE ESTERNA DA ABBINARE** EXTERNAL MATCHING PART

	FINITURE / FINISHES
09744	68534CRODPREU * CR
	68534BIODPREU * BI/NE
	68534BBODPREU * BB/AV/GE/AU/EO/DS/HO/ MI/NS/BU/ON
	68534CNODPREU * CN/FA
	68534TTODPREU * TT
	68534BMODPREU * BM/AM/NM/HM/OM
	68534XXODPREU ◻ XX

* Nelle varianti colore verniciate e satinare alcuni particolari saranno in finitura galvanica per garantire gli standard qualitativi. / To assure our quality standard on colored and satin product, some details remain in galvanic finishes.
◻ XX: Per tutte le altre finiture fattibili riferirsi a questa fascia di prezzo. / Refer to this line of price for all other realizable finishes.

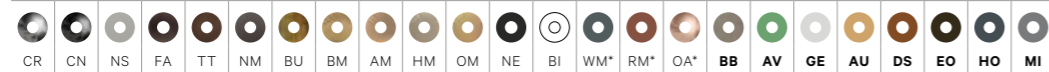
RICAMBI / SPARE PARTS

	9812		9996CR
	9996XX *		9611CR
	9600XXPV ◻		9600XX ◻
	00850CR0E		00850XX00 *
	00139CR		00139XX *

* Ricambio per finiture diverse dal cromo. / Spare part for different finishes.
◻ Per le finiture verniciate e satinare il flessibile verrà fornito in PVC nero. / The flexible hose will be supplied in black PVC for painted and matt finishes.
◻ Ricambio per finiture galvaniche diverse dal cromo. / Spare part for galvanic finishes different from chrome.

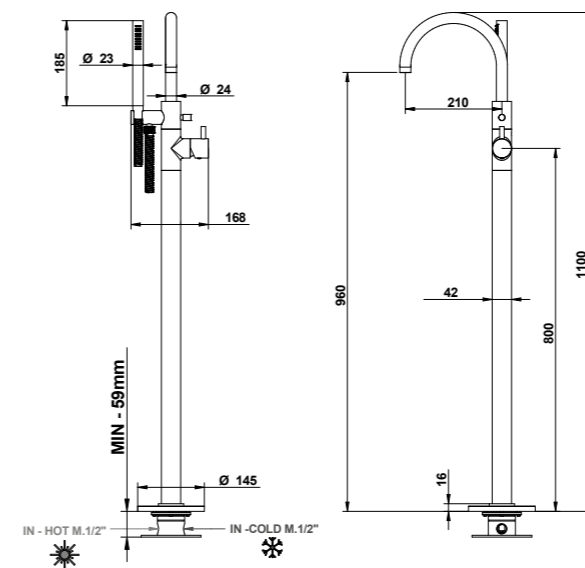
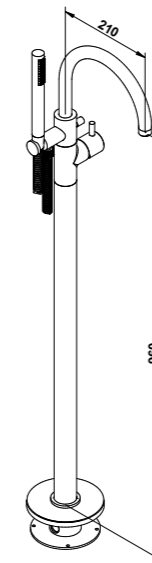
FINITURE E COLORI / FINISHES AND COLOURS

* Disponibile su richiesta / Available on demand



32634/DPR

Miscelatore vasca da pavimento con set doccia. Floor mounted bath mixer with shower set and diverter.



ARTICOLO COMPLETO / COMPLETE ITEM

32634CRODPR
CR

PARTE INCASSO BUILT-IN PART | **PARTE ESTERNA DA ABBINARE** EXTERNAL MATCHING PART

	FINITURE / FINISHES
09744	32634CRODPREU * CR
	32634NEODPREU * NE/BI
	32634AVODPREU * AV/GE/AU/EO/DS/HO/MI/ NS
	32634XXODPREU ◻ XX

* Nelle varianti colore verniciate e satinare alcuni particolari saranno in finitura galvanica per garantire gli standard qualitativi. / To assure our quality standard on colored and satin product, some details remain in galvanic finishes.
◻ XX: Per tutte le altre finiture monocromatiche (es. OROR) fattibili riferirsi a questa fascia di prezzo. / Refer to this line of price for all other realizable monochrome finishes.

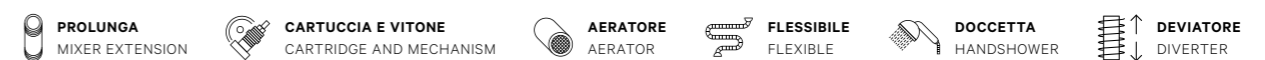
Non disponibile nelle finiture AM - HM - NM - OM / Not available AM - HM - NM - OM

RICAMBI / SPARE PARTS

	9813		9996CR
	9996XX *		9611CR
	9600XXPV ◻		9600XX ◻
	00850CR0E		00850XX00 *
	00139CR		00139XX *

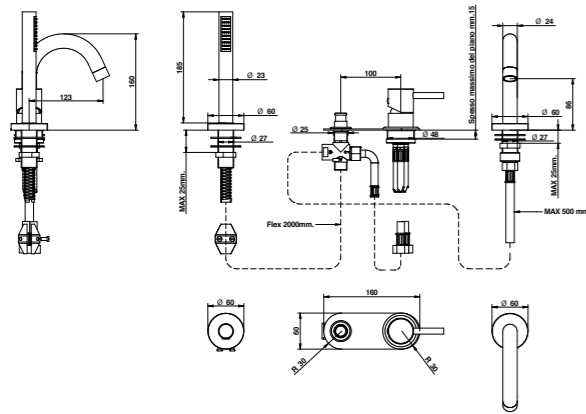
* Ricambio per finiture diverse dal cromo. / Spare part for different finishes.
◻ Per le finiture verniciate e satinare il flessibile verrà fornito in PVC nero. / The flexible hose will be supplied in black PVC for painted and matt finishes.
◻ Ricambio per finiture galvaniche diverse dal cromo. / Spare part for galvanic finishes different from chrome.

ACCESSORI E RICAMBI / ACCESSORIES AND SPARE PARTS



68531/DPR

Gruppo bordo vasca con set doccia. Bath & shower mixer for deck installation with shower set.



ARTICOLO COMPLETO / COMPLETE ITEM

68531CR0DPR
CR

68531BI0DPR
BI/NE

68531BB0DPR *
BB/AV/GE/AU/EO/DS/HO/MI/NS/BU/ON

68531CN0DPR
CN/FA

68531TT0DPR
TT

68531BM0DPR *
BM/AM/NM/HM/OM

68531XX0DPR
XX

* Nelle varianti colore verniciate e satinare alcuni particolari saranno in finitura galvanica per garantire gli standard qualitativi. / To assure our quality standard on colored and satin product, some details remain in galvanic finishes.

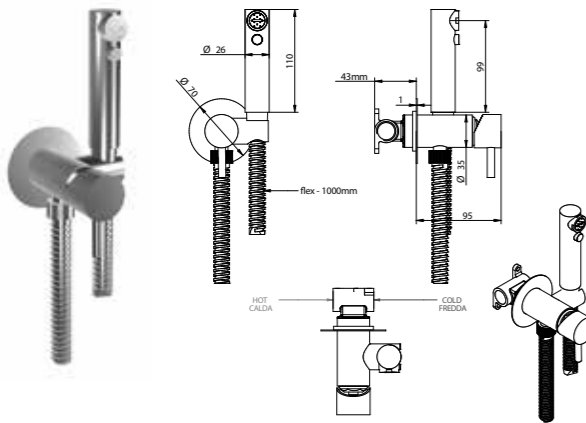
RICAMBI / SPARE PARTS

	9813		9996CR
	9996XX *		9606CR
	9606XX *		00850CR0E
	00850XX00 *		00127CR
	00127XX *		

* Ricambio per finiture diverse dal cromo. / Spare part for different finishes.

32916 MISCELATORE INTEGRATO / INTEGRATED MIXER

Set doccia bidet per wc ad incasso con miscelatore tradizionale integrato e doccetta. Shattaf shower set for wc with integrated traditional mixer and handshower.



ARTICOLO COMPLETO / COMPLETE ITEM

32916CR00
CR

PARTE INCASSO
BUILT-IN PART

PARTE ESTERNA DA ABBINARE
EXTERNAL MATCHING PART

09490/CT

FINITURE / FINISHES

32916CREU
CR

32916BBEU *
BB/AV/GE/AU/EO/DS/HO/MI/NS/BU/ON/BI/NE

32916CNEU *
CN/FA/BM

32916TTEU *
TT/AM/NM/HM/OM

32916XXEU °
XX

* Nelle varianti colore verniciate e satinare alcuni particolari saranno in finitura galvanica per garantire gli standard qualitativi. / To assure our quality standard on colored and satin product, some details remain in galvanic finishes.

° XX: Per tutte le altre finiture fattibili riferirsi a questa fascia di prezzo. / Refer to this line of price for all other realizable finishes.

PROLUNGA / MIXER EXTENSION

	00916CRPR		00916XXPR *
--	-----------	--	-------------

* Ricambio/prolunga per finiture diverse dal cromo. / Spare part/mixer extension for different finishes.

RICAMBI / SPARE PARTS

	9820/32		9610CR
	9605XXPV *		9610XX °
	00904CRDO		00904XXDO □

* Per le finiture verniciate e satinare il flessibile verrà fornito in PVC nero. / The flexible hose will be supplied in black PVC for painted and matt finishes.

° Ricambio per finiture galvaniche diverse dal cromo. / Spare part for galvanic finishes different from chrome.

□ Ricambio per finiture diverse dal cromo. / Spare part for different finishes.

FINITURE E COLORI / FINISHES AND COLOURS

* Disponibile su richiesta / Available on demand



Art. 68521BBPR - Art. 68532OPPR - Art. 68521AMPR

ACCESSORI E RICAMBI / ACCESSORIES AND SPARE PARTS

