

# LINE

DESIGN CENTER BY  
BONGIO LAB

#citylife



## METROPOLITAN lifestyle

## SLANCIO GRINTOSO

*Gritty momentum*

**LAVABO / WASHBASIN**  
Art. 67521NEPR  
Art. 67539FAPR

**ACCESSORI / ACCESSORIES**  
Art. 43027FADA  
Art. 43001FADA

**VASCA / BATHTUB**  
Art. 67534FAODPR

**ARREDI / FURNITURE**  
Art. DR100NEUB  
Art. DR200NE00  
Art. SI302NE40

**DOCCIA / SHOWER**  
Art. 67519FA03PR  
Art. 00874FA00  
Art. 00897FA00  
Art. 00889FALL



Le forme minimali e pulite enfatizzano lo stile aggressivo e ricercato di LINE. Lo slancio del corpo e del comando, le linee definite, la disponibilità nelle finiture bianco, nero e cromo e la serie completa di accessori lo rendono perfetto per ambienti dal total look grintoso e di tendenza.

Minimal and clean shapes emphasise LINE's aggressive and refined style. The momentum of the body and handle, the clear-cut lines and variety of finishes in white, black and chrome along with the full range of accessories make LINE perfect to decorate living spaces with a gritty and trendy total look.

SPECIAL THANKS TO  
 **Tecnografica**  
italian wallpaper  
[www.tecnografica.net](http://www.tecnografica.net)





**LAVABO** / WASHBASIN  
Art. 67539FAPR

**VASCA** / BATHTUB  
Art. 67534FA0DPR

**DOCCIA** / SHOWER  
Art. 67519FA03PR  
Art. 00874FA00  
Art. 00897FA00  
Art. 00889FALL

**ACCESSORI** / ACCESSORIES  
Art. 43027FADA  
Art. 43001FADA  
Art. 43007FA60DA

**ARREDI** / FURNITURE  
Art. DR100NEUB  
Art. DR200NE00  
Art. SI302NE40



**LAVABO** / WASHBASIN  
Art. 67520FAPR





**LAVABO** / WASHBASIN  
Art. 67520FAPR

**DOCCIA** / SHOWER  
Art. 67519FA03PR  
Art. 00874FA00  
Art. 00897FA00  
Art. 00889FALL

**ACCESSORI** / ACCESSORIES  
Art. 43027FADA



**LAVABO** / WASHBASIN  
Art. 67521CRPR  
Art. 67522CRPR

**DOCCIA** / SHOWER  
Art. 67519CRPR

# COLD LINE

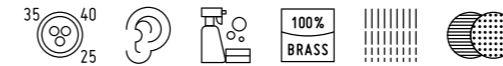


# WARM LINE



# INFORMAZIONI TECNICHE

*Technical details*



**CARTUCCIA:** La serie Line è dotata di diverse tipologie di cartucce: cartuccia  $\varnothing$  25 mm e cartuccia  $\varnothing$  35 mm senza distributore. La temperatura d'impianto non deve superare i 70°C. La pressione di esercizio dell'impianto consigliata è di 3 bar.  
**EROGAZIONE:** La serie Line ha un tipo di erogazione morbida. **I lavabi e i bidet sono forniti con limitatore di portata da 6 l/m.**  
**SISTEMI DI DEVIAZIONE:** I deviatori Bongio sono testati per funzionare da un minimo di 0,5 bar pressione.  
**INSTALLAZIONE:** Tutti gli articoli ad incasso Bongio completi sono forniti di relative parti da incassare. Per i miscelatori lavabo e bidet da installarsi su piano, devono essere realizzati fori di  $\varnothing$  35 mm. massimo.

**NOTA FINITURE FA / TT:** I prodotti nelle finiture Ferro Antico (FA) e Terra di Toscana (TT) vengono realizzati con trattamenti manuali e, data la particolare lavorazione artigianale, possono presentare una colorazione non uniforme.

**CARTRIDGE:** Line series uses different kind of cartridges:  $\varnothing$  25 mms and  $\varnothing$  35 mms without distributor. The temperature of the plant must not exceed 70°. The ideal working pressure of the plant is 3 bar.

**SUPPLY:** Line series has a soft supply. **Basin and bidet mixers have a standard limitation of flow to 6 l/m which reduces the water waste.**

**DIVERTING SYSTEMS:** Bongio diverters have been tested to work properly starting from a minimum 0,5 bar pressure

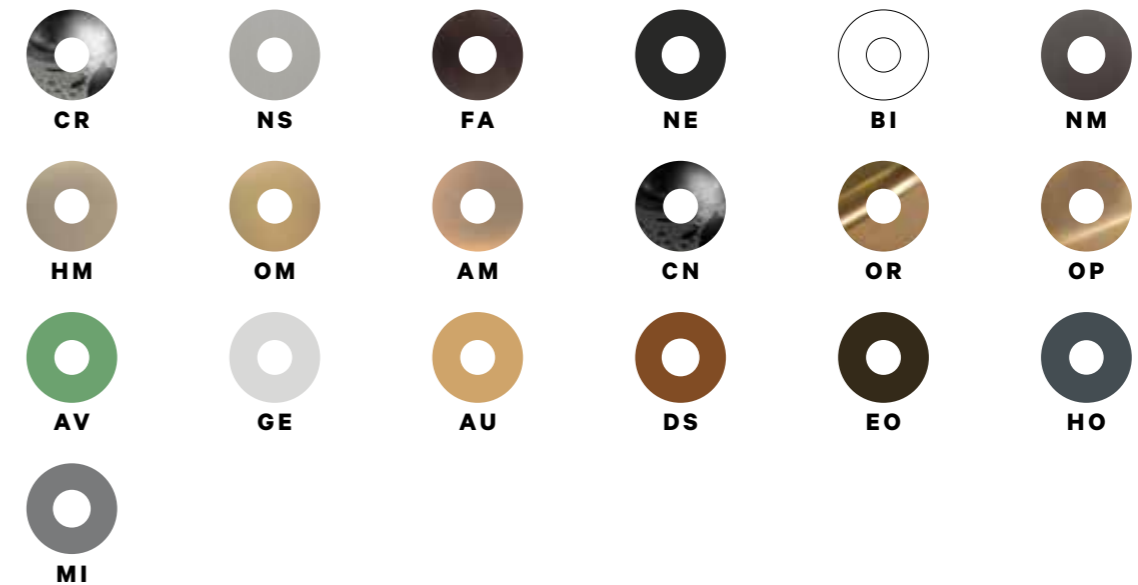
**INSTALLATION:** All the built-in Bongio items are available with universal raw built-in body.

For the basin and bidet mixers - single or three holes - to be place on top deck, they require  $\varnothing$  35 mms maximum holes.

**FINISHES NOTE FA / TT:** Products in Ferro Antico (FA) and Terra di Toscana (TT) finish are made with manual treatments and may therefore display colour variations due to the particular craftsmanship.

## FINITURE E COLORI / FINISHES AND COLOURS

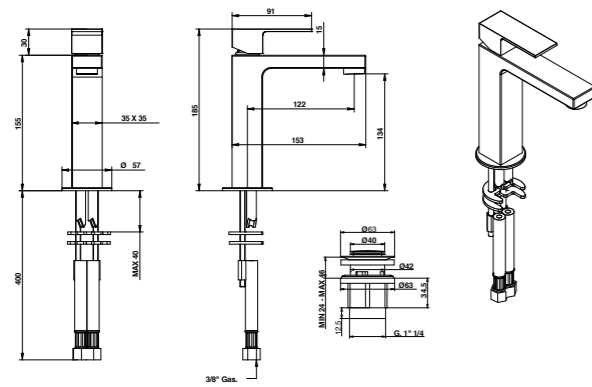
## DETTAGLI / MORE INFO PAG. 32



Schede tecniche e istruzioni di montaggio sono consultabili e scaricabili sul sito [www.bongio.com](http://www.bongio.com)  
 Technical features and assembly instructions are available online. Download on [www.bongio.com](http://www.bongio.com)

## 67521/PR

Miscelatore lavabo con piletta clic-clac ottone. Basin mixer with clic-clac waste. clac ottone.



## ARTICOLO COMPLETO / COMPLETE ITEM

67521CRPR  
CR

67521BIPR  
BI/NE

67521AVPR  
AV/GE/AU/EO/DS/HO/MI/NS

67521FAPR  
FA

67521CNPR  
CN/OR

67521AMP  
AM/NM/OM/HM

67521XXPR \*  
XX

\* XX: Per tutte le altre finiture fattibili riferirsi a questa fascia di prezzo. / Refer to this line of price for all other realizable finishes.

Non disponibile in BU - TT - BM - ON - BB / Not available BU - TT - BM - ON - BB

ABBINABILE A / TO MATCH WITH:  
Sifone / Siphon - 00067/0Q

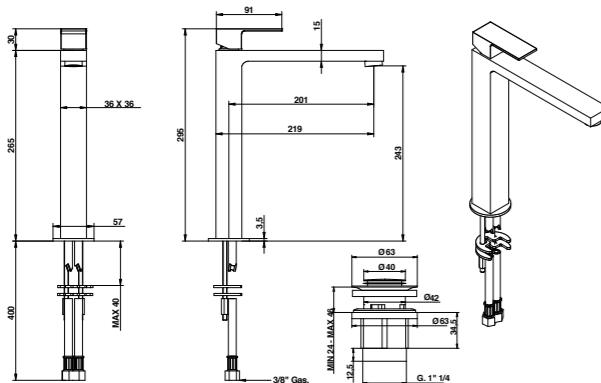
## RICAMBI / SPARE PARTS

	9870		9998CR
	9998XX *		

\* Ricambio per finiture diverse dal cromo. / Spare part for different finishes.

## 67520/PR

Miscelatore lavabo con bocca lunga, prolunga 15 cm e scarico clic-clac ottone. Basin mixer with long spout, 15 cms. extension and clic-clac waste. extension and clic-clac waste. ottone.



## ARTICOLO COMPLETO / COMPLETE ITEM

67520CRPR  
CR

67520BIPR  
BI/NE

67520AVPR  
AV/GE/AU/EO/DS/HO/MI/NS

67520FAPR  
FA

67520CNPR  
CN

67520AMP  
AM/NM/OM/HM

67520XXPR \*  
XX

\* XX: Per tutte le altre finiture fattibili riferirsi a questa fascia di prezzo. / Refer to this line of price for all other realizable finishes.

Non disponibile in BU - TT - BM - ON - BB / Not available BU - TT - BM - ON - BB

ABBINABILE A / TO MATCH WITH:  
Sifone / Siphon - 00067/0Q

## RICAMBI / SPARE PARTS

	9870		9998CR
	9998XX *		

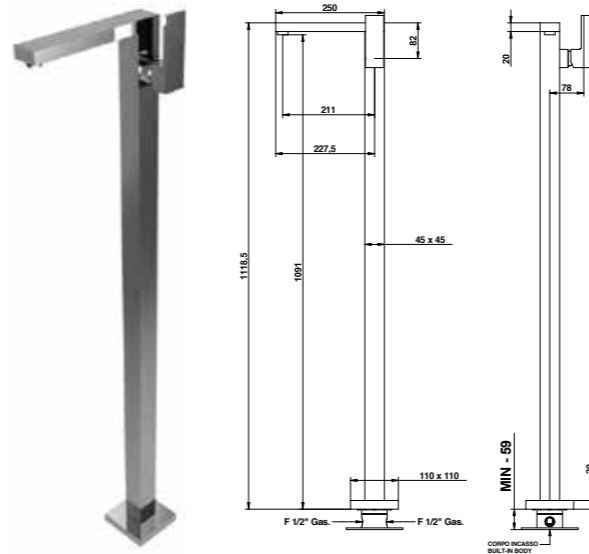
\* Ricambio per finiture diverse dal cromo. / Spare part for different finishes.

## FINITURE E COLORI / FINISHES AND COLOURS



## 67533/PR

Miscelatore lavabo a pavimento. Floor mounted basin mixer.



## RICAMBI / SPARE PARTS

	9813		9998CR
	9998XX *		

\* Ricambio per finiture diverse dal cromo. / Spare part for different finishes.

## ARTICOLO COMPLETO / COMPLETE ITEM

67533CRPR  
CR

PARTE INCASSO  
BUILT-IN PART

PARTE ESTERNA DA ABBINARE  
EXTERNAL MATCHING PART

09744

FINITURE / FINISHES

67533CRPREU  
CR

67533BIPREU  
BI/NE

67533AVPREU  
AV/GE/AU/EO/DS/HO/MI/  
NS

67533FAPREU  
FA

67533CNPREU  
CN

67533AMPREU  
AM/NM/OM/HM

67533XXPREU \*  
XX

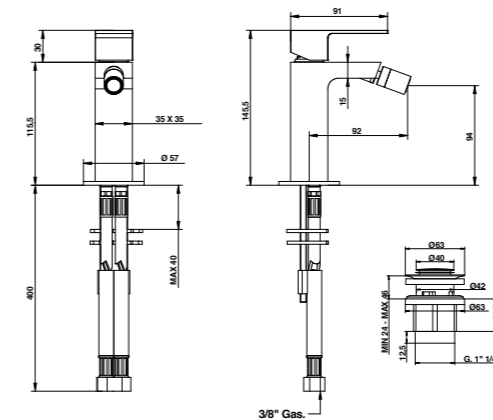
\* XX: Per tutte le altre finiture fattibili riferirsi a questa fascia di prezzo. / Refer to this line of price for all other realizable finishes.

Non disponibile in BU - TT - BM - ON - BB / Not available BU - TT - BM - ON - BB

ABBINABILE A / TO MATCH WITH:  
Sifone / Siphon - 00067/0Q  
Piletta clic-clac / Clic-clac waste - 00079/0Q

## 67522/PR

Miscelatore bidet con piletta clic-clac ottone. Bidet mixer with brass clic-clac waste. clac ottone.



## ARTICOLO COMPLETO / COMPLETE ITEM

67522CRPR  
CR

67522BIPR  
BI/NE

67522AVPR  
AV/GE/AU/EO/DS/HO/MI/NS

67522FAPR  
FA

67522CNPR  
CN

67522AMP  
AM/NM/OM/HM

67522XXPR \*  
XX

\* XX: Per tutte le altre finiture fattibili riferirsi a questa fascia di prezzo. / Refer to this line of price for all other realizable finishes.

Non disponibile in BU - TT - BM - ON - BB / Not available BU - TT - BM - ON - BB

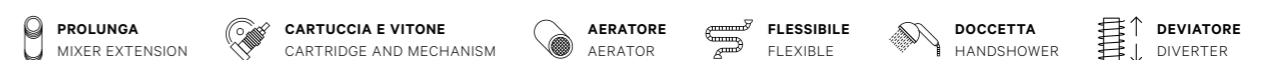
ABBINABILE A / TO MATCH WITH:  
Sifone / Siphon - 00066

## RICAMBI / SPARE PARTS

	9870		9976CR
	9976XX *		

\* Ricambio per finiture diverse dal cromo. / Spare part for different finishes.

## ACCESSORI E RICAMBI / ACCESSORIES AND SPARE PARTS

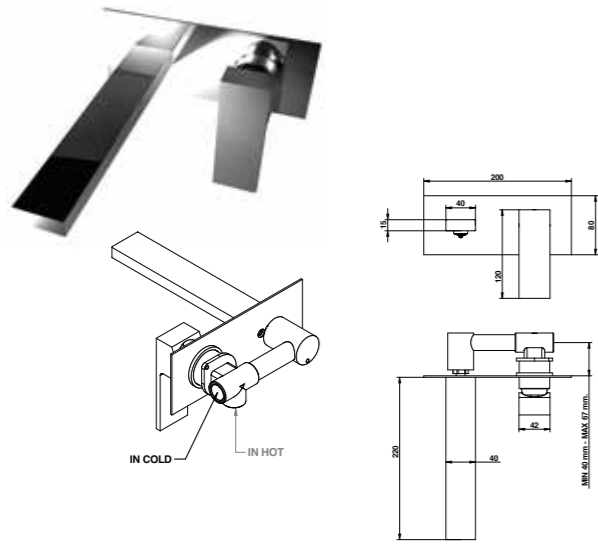




## 67539/PR

Miscelatore lavabo incasso con bocca 220 mm e piastra.

Built-in basin mixer with 220 mms. spout and plate.



**ABBINABILE A / TO MATCH WITH:**  
Sifone / Siphon - **00067/00**  
Piletta clic-clac / Clic-clac waste - **00079/00**

## RICAMBI / SPARE PARTS

	9813		9984
--	------	--	------

## ARTICOLO COMPLETO / COMPLETE ITEM

**67539CRPR**  
CR

**PARTE INCASSO** / BUILT-IN PART  
**PARTE ESTERNA DA ABBINARE** / EXTERNAL MATCHING PART

## FINITURE / FINISHES

09729

**67539CRPREU**  
CR

**67539BIPREU \***  
BI/NE

**67539AVPREU**  
AV/GE/AU/EO/DS/HO/MI/  
NS

**67539FAPREU \***  
FA

**67539CNPREU \***  
CN

**67539AMPREU \***  
AM/NM/OM/HM

**67539XXPREU** <sup>⊖</sup>  
XX

\* Nelle varianti colore verniciate e satinare alcuni particolari saranno in finitura galvanica per garantire gli standard qualitativi. / To assure our quality standard on colored and satin product, some details remain in galvanic finishes.

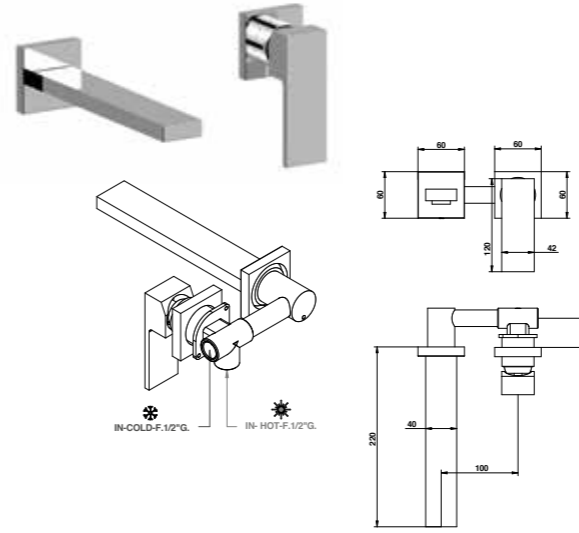
<sup>⊖</sup> XX: Per tutte le altre finiture fattibili riferirsi a questa fascia di prezzo. / Refer to this line of price for all other realizable finishes.

Non disponibile in BU - TT - BM - ON - BB / Not available BU - TT - BM - ON - BB

## 67538/2APR

Miscelatore lavabo incasso con bocca 220 mm completo di connessioni incasso.

Built-in basin mixer with 220 mms. spout complete with built-in connections.



**ABBINABILE A / TO MATCH WITH:**  
Sifone / Siphon - **00067/00**  
Piletta clic-clac / Clic-clac waste - **00079/00**

## RICAMBI / SPARE PARTS

	9813		9984
--	------	--	------

## ARTICOLO COMPLETO / COMPLETE ITEM

**67538CR2APR**  
CR

**PARTE INCASSO** / BUILT-IN PART  
**PARTE ESTERNA DA ABBINARE** / EXTERNAL MATCHING PART

## FINITURE / FINISHES

09729

**67538CR2APREU**  
CR

**67538BIPREU \***  
BI/NE

**67538AV2APREU**  
AV/GE/AU/EO/DS/HO/MI/  
NS

**67538FA2APREU \***  
FA

**67538CN2APREU \***  
CN

**67538AM2APREU \***  
AM/NM/OM/HM

**67538XX2APREU** <sup>⊖</sup>  
XX

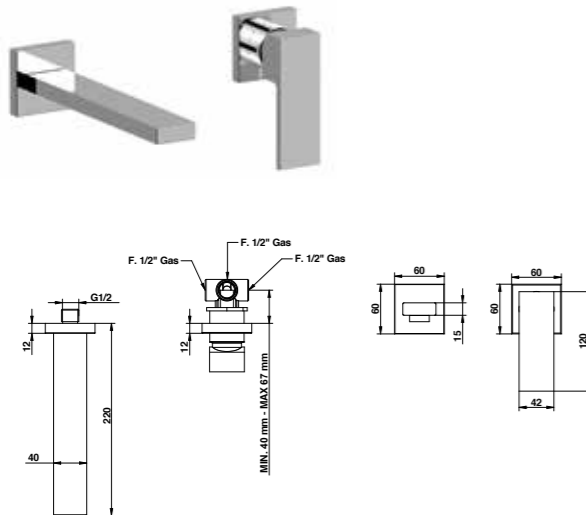
\* Nelle varianti colore verniciate e satinare alcuni particolari saranno in finitura galvanica per garantire gli standard qualitativi. / To assure our quality standard on colored and satin product, some details remain in galvanic finishes.

<sup>⊖</sup> XX: Per tutte le altre finiture fattibili riferirsi a questa fascia di prezzo. / Refer to this line of price for all other realizable finishes.

Non disponibile in BU - TT - BM - ON - BB / Not available BU - TT - BM - ON - BB

## 67538/22PR

Miscelatore lavabo incasso con bocca 22 cm. Built-in basin mixer with 22 cms. spout.



## PROLUNGA / MIXER EXTENSION

	00100CRPRPR		00100XXPRPR *
--	-------------	--	---------------

\* Ricambio/prolunga per finiture diverse dal cromo. / Spare part/mixer extension for different finishes.

## RICAMBI / SPARE PARTS

	9813		9984
--	------	--	------

## ARTICOLO COMPLETO / COMPLETE ITEM

**67538CR22PR**  
CR

**PARTE INCASSO** / BUILT-IN PART  
**PARTE ESTERNA DA ABBINARE** / EXTERNAL MATCHING PART

## FINITURE / FINISHES

09761

**67538CR22PREU**  
CR

**67538BIP22PREU \***  
BI/NE

**67538AV22PREU**  
AV/GE/AU/EO/DS/HO/MI/  
NS

**67538FA22PREU \***  
FA

**67538CN22PREU \***  
CN

**67538AM22PREU \***  
AM/NM/OM/HM

**67538XX22PREU** <sup>⊖</sup>  
XX

\* Nelle varianti colore verniciate e satinare alcuni particolari saranno in finitura galvanica per garantire gli standard qualitativi. / To assure our quality standard on colored and satin product, some details remain in galvanic finishes.

<sup>⊖</sup> XX: Per tutte le altre finiture fattibili riferirsi a questa fascia di prezzo. / Refer to this line of price for all other realizable finishes.

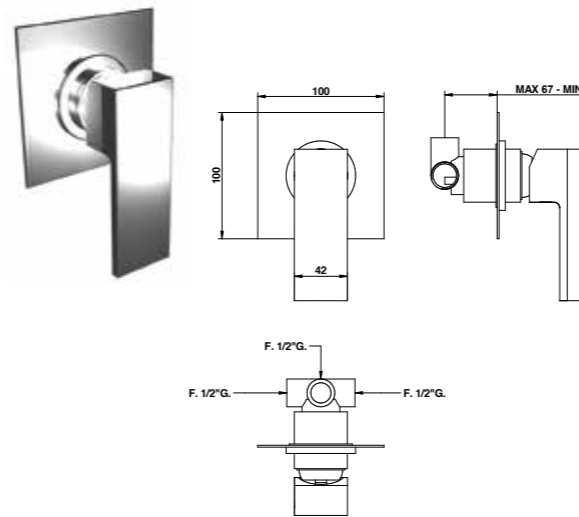
Non disponibile in BU - TT - BM - ON - BB / Not available BU - TT - BM - ON - BB

**ABBINABILE A / TO MATCH WITH:**  
Sifone / Siphon - **00067/00**  
Piletta clic-clac / Clic-clac waste - **00079/00**

## 67524/PR

Miscelatore incasso.

Built in mixer.



## PROLUNGA / MIXER EXTENSION

	00100CRPRPR		00100XXPRPR *
--	-------------	--	---------------

\* Ricambio/prolunga per finiture diverse dal cromo. / Spare part/mixer extension for different finishes.

OPTIONAL: Scatola incasso per cartongesso / Built-in box for drywall and cavity wall **09702PBOX**

## RICAMBI / SPARE PARTS

	9813
--	------

## ARTICOLO COMPLETO / COMPLETE ITEM

**67524CRPR**  
CR

**PARTE INCASSO** / BUILT-IN PART  
**PARTE ESTERNA DA ABBINARE** / EXTERNAL MATCHING PART

## FINITURE / FINISHES

09761

**67524CRPREU**  
CR

**67524BIPREU \***  
BI/NE

**67524AVPREU \***  
AV/GE/AU/EO/DS/HO/MI/  
NS

**67524FAPREU \***  
FA

**67524CNPREU \***  
CN

**67524AMPREU \***  
AM/NM/OM/HM

**67524XXPREU** <sup>⊖</sup>  
XX

\* Nelle varianti colore verniciate e satinare alcuni particolari saranno in finitura galvanica per garantire gli standard qualitativi. / To assure our quality standard on colored and satin product, some details remain in galvanic finishes.

<sup>⊖</sup> XX: Per tutte le altre finiture fattibili riferirsi a questa fascia di prezzo. / Refer to this line of price for all other realizable finishes.

Non disponibile in BU - ON - TT - BM - BB / Not available BU - ON - TT - BM - BB

## FINITURE E COLORI / FINISHES AND COLOURS



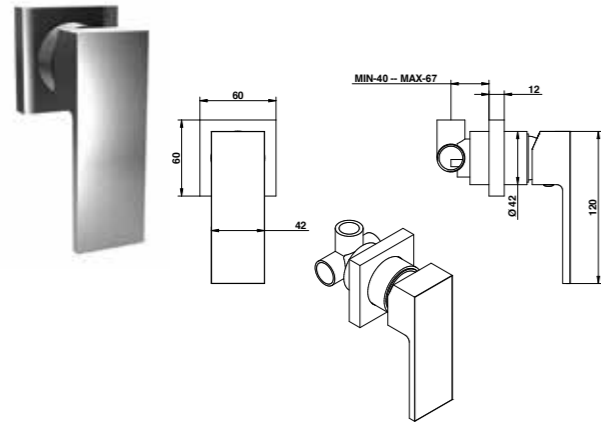
## ACCESSORI E RICAMBI / ACCESSORIES AND SPARE PARTS



## 67524/RPPR

Miscelatore incasso.

Built in mixer.



## PROLUNGA / MIXER EXTENSION



\* Ricambio/prolunga per finiture diverse dal cromo. / Spare part/mixer extension for different finishes.

OPTIONAL: Scatola incasso per cartongesso / Built-in box for drywall and cavity wall **09702PBOX**

## RICAMBI / SPARE PARTS



9813

## ARTICOLO COMPLETO / COMPLETE ITEM

67524CRRPPR  
CRPARTE INCASSO  
BUILT-IN PARTPARTE ESTERNA DA ABBINARE  
EXTERNAL MATCHING PART

09761

## FINITURE / FINISHES

67524CRRPPREU  
CR67524BIRPPREU \*  
BI/NE67524AVRPPREU  
AV/GE/AU/EO/DS/HO/MI/  
NS67524FARPPREU \*  
FA67524CNRPPREU \*  
CN67524AMRPPREU \*  
AM/NM/OM/HM67524XXRPPREU ◻  
XX

\* Nelle varianti colore verniciate e satinare alcuni particolari saranno in finitura galvanica per garantire gli standard qualitativi. / To assure our quality standard on colored and satin product, some details remain in galvanic finishes.

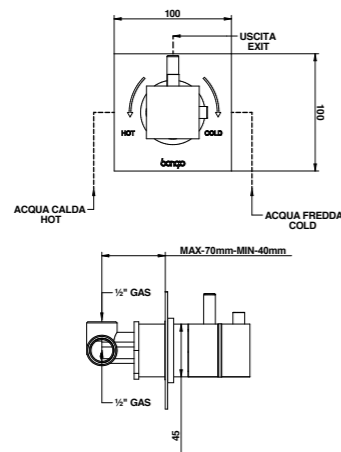
◻ XX: Per tutte le altre finiture fattibili riferirsi a questa fascia di prezzo. / Refer to this line of price for all other realizable finishes.

Non disponibile in BU - TT - BM - ON - BB / Not available BU - TT - BM - ON - BB

## 67544/PR

Termostatico coassiale incasso.

Coaxial thermostatic built-in mixer.



OPTIONAL: Scatola incasso per cartongesso / Built-in box for drywall and cavity wall **09702PBOX**

## RICAMBI / SPARE PARTS



9811

## ARTICOLO COMPLETO / COMPLETE ITEM

67544CRPR  
CR67544BIPR \*  
BI/NE67544AVPR \*  
AV/GE/AU/EO/DS/HO/MI/NS67544CNP \*  
CN67544AMP \*  
AM/NM/OM/HM67544XXPR ◻  
XX

\* Nelle varianti colore verniciate e satinare alcuni particolari saranno in finitura galvanica per garantire gli standard qualitativi. / To assure our quality standard on colored and satin product, some details remain in galvanic finishes.

◻ XX: Per tutte le altre finiture fattibili riferirsi a questa fascia di prezzo. / Refer to this line of price for all other realizable finishes.

Portata a pressione dinamica 3 bar - 20,5 l/min - 38° Mix. / Flow rates at dynamic pressure 3 bar - 20,5 l/min - 38° Mix.

Non disponibile in BU - TT - BM - ON - BB / Not available BU - TT - BM - ON - BB

Il corpo incasso non può essere anticipato. / Built-in body cannot be delivered separately in advance.

## PROLUNGA / MIXER EXTENSION

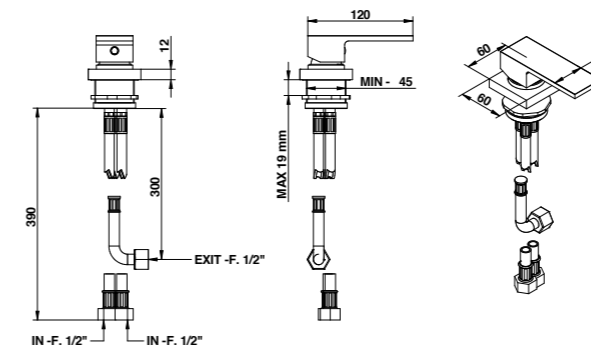


\* Ricambio/prolunga per finiture diverse dal cromo. / Spare part/mixer extension for different finishes.

## 67510/PR

Miscelatore bordo piano.

Mixer for deck installation.



## ARTICOLO COMPLETO / COMPLETE ITEM

67510CRPR  
CR67510BIPR \*  
BI/NE67510AVPR  
AV/GE/AU/EO/DS/HO/MI/NS67510FAPR \*  
FA67510CNP \*  
CN67510AMP \*  
AM/NM/OM/HM67510XXPR ◻  
XX

\* Nelle varianti colore verniciate e satinare alcuni particolari saranno in finitura galvanica per garantire gli standard qualitativi. / To assure our quality standard on colored and satin product, some details remain in galvanic finishes.

◻ XX: Per tutte le altre finiture fattibili riferirsi a questa fascia di prezzo. / Refer to this line of price for all other realizable finishes.

Non disponibile in BU - TT - BM - ON - BB / Not available BU - TT - BM - ON - BB

## RICAMBI / SPARE PARTS

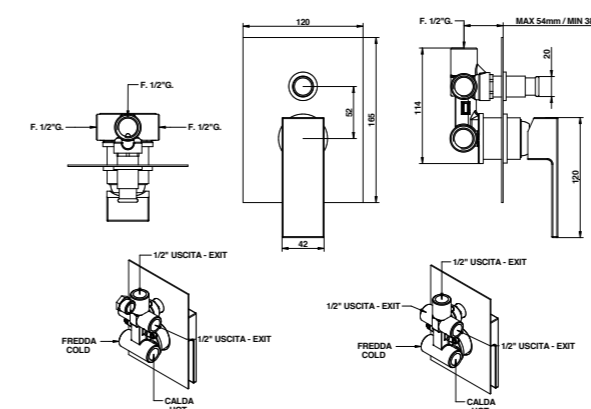


9813

## 67529/PR

Miscelatore incasso con deviatore automatico a 2 uscite.

Built-in mixer with 2 way automatic diverter.



## ARTICOLO COMPLETO / COMPLETE ITEM

67529CRPR  
CR

Non disponibile in altre finiture. / Not available in other finishes.

Il corpo incasso non può essere anticipato. / Built-in body cannot be delivered separately in advance.

## PROLUNGA / MIXER EXTENSION



00102CRPPR

OPTIONAL: Scatola incasso per cartongesso / Built-in box for drywall and cavity wall **09702PBOX**

## RICAMBI / SPARE PARTS



9813



00114CRPR

## FINITURE E COLORI / FINISHES AND COLOURS



## ACCESSORI E RICAMBI / ACCESSORIES AND SPARE PARTS



PROLUNGA  
MIXER EXTENSION



CARTUCCIA E VITONE  
CARTRIDGE AND MECHANISM



AERATORE  
AERATOR



FLESSIBILE  
FLEXIBLE



DOCCETTA  
HANDSHOWER

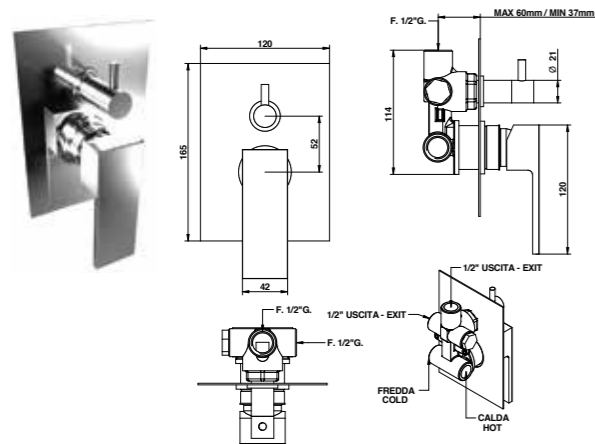


DEVIATORE  
DIVERTER



**67519/PR**

Miscelatore incasso con deviatore meccanico a 2 uscite. Built-in mixer with 2 way mechanical diverter.



**PROLUNGA / MIXER EXTENSION**

	00102CRPRP3		00102XXPRP3 *
--	-------------	--	---------------

\* Ricambio/prolunga per finiture diverse dal cromo. / Spare part/mixer extension for different finishes.

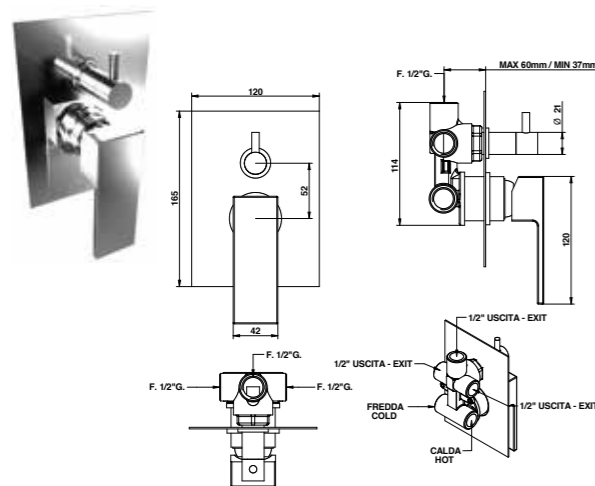
OPTIONAL: Scatola incasso per cartongesso / Built-in box for drywall and cavity wall **09702PBOX**

**RICAMBI / SPARE PARTS**

	9813		9861
--	------	--	------

**67519/3PR**

Miscelatore incasso con deviatore meccanico a 3 uscite. Built-in mixer with 3 way mechanical diverter.



**PROLUNGA / MIXER EXTENSION**

	00102CRPRP3		00102XXPRP3 *
--	-------------	--	---------------

\* Ricambio/prolunga per finiture diverse dal cromo. / Spare part/mixer extension for different finishes.

OPTIONAL: Scatola incasso per cartongesso / Built-in box for drywall and cavity wall **09702PBOX**

**RICAMBI / SPARE PARTS**

	9813		09860
--	------	--	-------

**FINITURE E COLORI / FINISHES AND COLOURS**



**ARTICOLO COMPLETO / COMPLETE ITEM**

**67519CRPR**  
CR

PARTE INCASSO BUILT-IN PART	PARTE ESTERNA DA ABBINARE EXTERNAL MATCHING PART
--------------------------------	---

**FINITURE / FINISHES**

09763	<b>67519CRPREU</b> CR
	<b>67519BIPREU *</b> BI/NE
	<b>67519AVPREU</b> AV/GE/AU/EO/DS/HO/MI/ NS
	<b>67519FAPREU *</b> FA
	<b>67519CNPREU *</b> CN
	<b>67519AMPREU *</b> AM/NM/OM/HM
	<b>67519XXPREU ◊</b> XX

\* Nelle varianti colore verniciate e satinare alcuni particolari saranno in finitura galvanica per garantire gli standard qualitativi. / To assure our quality standard on colored and satin product, some details remain in galvanic finishes.

◊ XX: Per tutte le altre finiture fattibili riferirsi a questa fascia di prezzo. / Refer to this line of price for all other realizable finishes.

Non disponibile in BU - TT - BM - ON - BB / Not available BU - TT - BM - ON - BB

**ARTICOLO COMPLETO / COMPLETE ITEM**

**67519CR03PR**  
CR

PARTE INCASSO BUILT-IN PART	PARTE ESTERNA DA ABBINARE EXTERNAL MATCHING PART
--------------------------------	---

**FINITURE / FINISHES**

09763/3	<b>67519CR03PREU</b> CR
	<b>67519BI03PREU *</b> BI/NE
	<b>67519AV03PREU</b> AV/GE/AU/EO/DS/HO/MI/ NS
	<b>67519FA03PREU *</b> FA
	<b>67519CN03PREU *</b> CN
	<b>67519AM03PREU *</b> AM/NM/OM/HM
	<b>67519XX03PREU ◊</b> XX

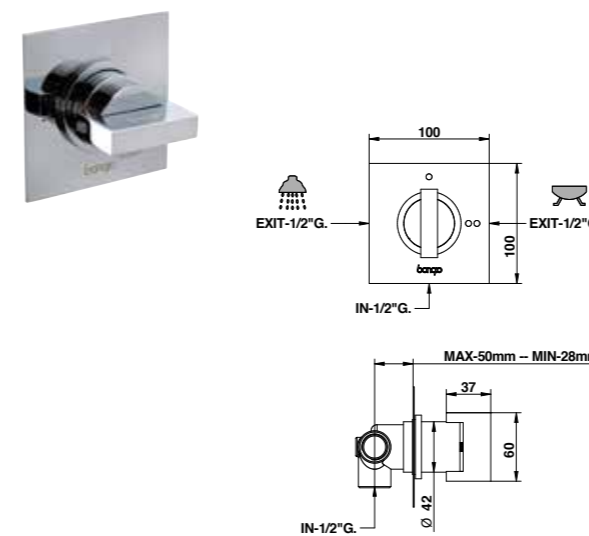
\* Nelle varianti colore verniciate e satinare alcuni particolari saranno in finitura galvanica per garantire gli standard qualitativi. / To assure our quality standard on colored and satin product, some details remain in galvanic finishes.

◊ XX: Per tutte le altre finiture fattibili riferirsi a questa fascia di prezzo. / Refer to this line of price for all other realizable finishes.

Non disponibile in BU - TT - BM - ON - BB / Not available BU - TT - BM - ON - BB

**67525/2PR**

Deviatore a 2 uscite (1 entrata - 2 uscite). 2 way diverter (1 in - 2 out).



**PROLUNGA / MIXER EXTENSION**

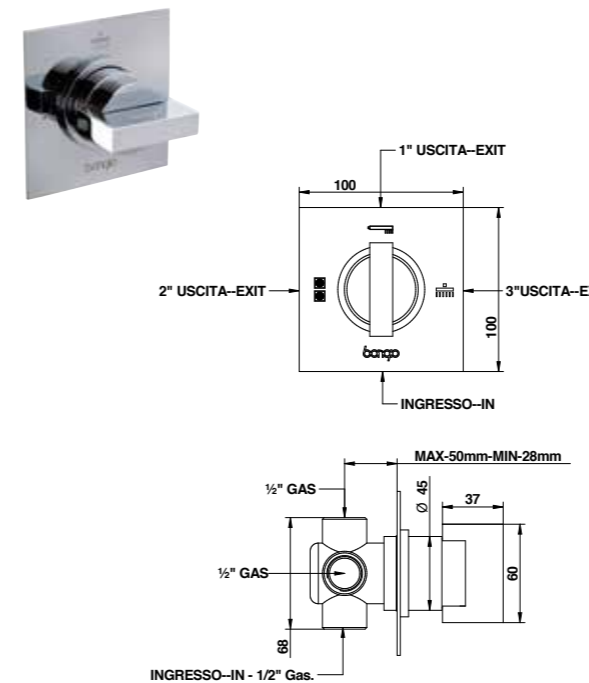
	00109/PR
--	----------

**RICAMBI / SPARE PARTS**

	9808/02
--	---------

**67525/3PR**

Deviatore a 3 uscite (1 entrata - 3 uscite). 3 ways diverter (1 in - 3 out).



**RICAMBI / SPARE PARTS**

	9808
--	------

**ACCESSORI E RICAMBI / ACCESSORIES AND SPARE PARTS**



**ARTICOLO COMPLETO / COMPLETE ITEM**

**67525CR02PR**  
CR

PARTE INCASSO BUILT-IN PART	PARTE ESTERNA DA ABBINARE EXTERNAL MATCHING PART
--------------------------------	---

**FINITURE / FINISHES**

9491/2	<b>67525CR02PREU</b> CR
	<b>67525BI02PREU</b> BI/NE
	<b>67525AV02PREU</b> AV/GE/AU/EO/DS/HO/MI/ NS
	<b>67525FA02PREU</b> FA
	<b>67525CN02PREU</b> CN
	<b>67525AM02PREU</b> AM/NM/OM/HM
	<b>67525XX02PREU *</b> XX

\* XX: Per tutte le altre finiture fattibili riferirsi a questa fascia di prezzo. / Refer to this line of price for all other realizable finishes.

Non disponibile in BU - TT - BM - ON - BB / Not available BU - TT - BM - ON - BB

**ABBINABILE A / TO MATCH WITH:**  
Miscelatore incasso / Built-in mixer - **67524**  
Miscelatore incasso / Built-in mixer - **67544**

**ARTICOLO COMPLETO / COMPLETE ITEM**

**67525CR03PR**  
CR

PARTE INCASSO BUILT-IN PART	PARTE ESTERNA DA ABBINARE EXTERNAL MATCHING PART
--------------------------------	---

**FINITURE / FINISHES**

9494	<b>67525CR03PREU</b> CR
	<b>67525BI03PREU</b> BI/NE
	<b>67525AV03PREU</b> AV/GE/AU/EO/DS/HO/MI/ NS
	<b>67525FA03PREU</b> FA
	<b>67525CN03PREU</b> CN
	<b>67525AM03PREU</b> AM/NM/OM/HM
	<b>67525XX03PREU *</b> XX

\* XX: Per tutte le altre finiture fattibili riferirsi a questa fascia di prezzo. / Refer to this line of price for all other realizable finishes.

Non disponibile in BU - TT - BM - ON - BB / Not available BU - TT - BM - ON - BB

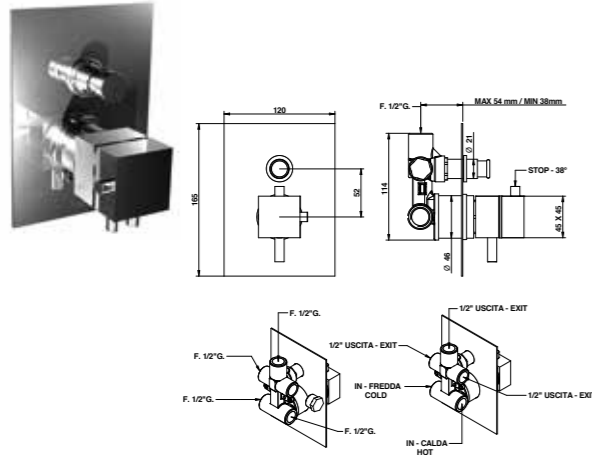
**ABBINABILE A / TO MATCH WITH:**  
Miscelatore incasso / Built-in mixer - **67524**  
Miscelatore incasso / Built-in mixer - **67544**

**PROLUNGA / MIXER EXTENSION**

	00109/PR
--	----------

**67549/PR**

Termostatico incasso coassiale con deviatore automatico a 2 uscite. / Coaxial built-in thermostatic mixer with 2 way automatic diverter.



OPTIONAL: Scatola incasso per cartongesso / Built-in box for drywall and cavity wall **09702PBOX**

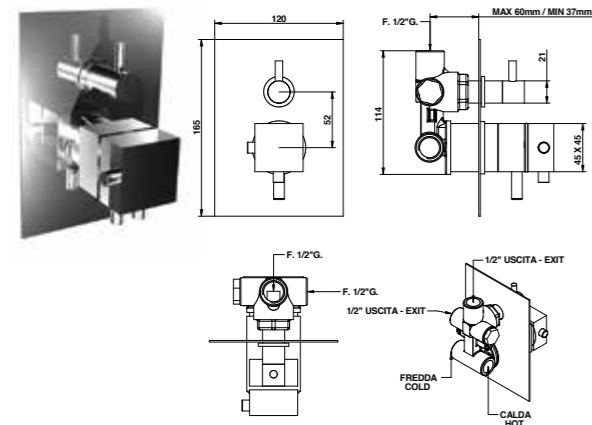
**RICAMBI / SPARE PARTS**

	<b>9811</b>		<b>00114CRPR</b>
	<b>00114XXPR *</b>		

\*Ricambio/prolunga per finiture diverse dal cromo. / Spare part/mixer extension for different finishes.

**67569/PR**

Termostatico incasso coassiale con deviatore meccanico a 2 uscite. / Coaxial built-in thermostatic mixer with 2 way mechanical diverter.



**PROLUNGA / MIXER EXTENSION**

	<b>00102CRPRP3</b>		<b>00102XXPRP3 *</b>
--	--------------------	--	----------------------

\*Ricambio/prolunga per finiture diverse dal cromo. / Spare part/mixer extension for different finishes.

OPTIONAL: Scatola incasso per cartongesso / Built-in box for drywall and cavity wall **09702PBOX**

**RICAMBI / SPARE PARTS**

	<b>9250</b>		<b>09861</b>
--	-------------	--	--------------

**FINITURE E COLORI / FINISHES AND COLOURS**



**ARTICOLO COMPLETO / COMPLETE ITEM**

**67549CRPR**  
CR

**67549BIPR \***  
BI/NE

**67549AVPR**  
AV/GE/AU/EO/DS/HO/MI/NS

**67549CNPR**  
CN

**67549AMPR \***  
AM/NM/OM/HM

**67549XXPR ◊**  
XX

\* Nelle varianti colore verniciate e satinare alcuni particolari saranno in finitura galvanica per garantire gli standard qualitativi. / To assure our quality standard on colored and satin product, some details remain in galvanic finishes.

◊ XX: Per tutte le altre finiture fattibili riferirsi a questa fascia di prezzo. / Refer to this line of price for all other realizable finishes.

Non disponibile in BU - TT - BM - ON - BB / Not available BU - TT - BM - ON - BB

Il corpo incasso non può essere anticipato. / Built-in body cannot be delivered separately in advance.

**PROLUNGA / MIXER EXTENSION**

	<b>00108CRPRPR</b>		<b>00108XXPRPR *</b>
--	--------------------	--	----------------------

\*Ricambio/prolunga per finiture diverse dal cromo. / Spare part/mixer extension for different finishes.

**ARTICOLO COMPLETO / COMPLETE ITEM**

**67569CRPR**  
CR

**67569BIPREU \***  
BI/NE

**67569AVPREU \***  
AV/GE/AU/EO/DS/HO/MI/NS

**67569CNPREU \***  
CN

**67569AMPREU \***  
AM/NM/OM/HM

**67569XXPREU ◊**  
XX

\* Nelle varianti colore verniciate e satinare alcuni particolari saranno in finitura galvanica per garantire gli standard qualitativi. / To assure our quality standard on colored and satin product, some details remain in galvanic finishes.

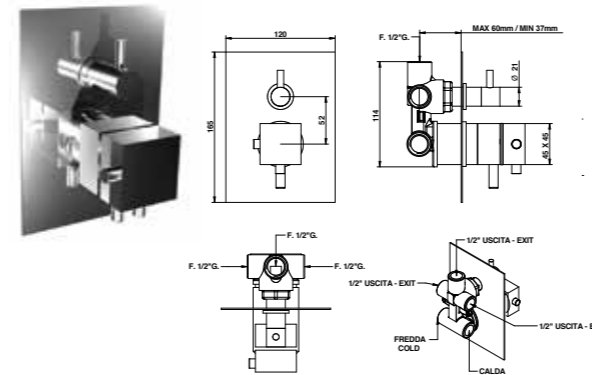
◊ XX: Per tutte le altre finiture fattibili riferirsi a questa fascia di prezzo. / Refer to this line of price for all other realizable finishes.

Portata a pressione dinamica 3 bar - 17 l/min - 38° Mix / Flow rates at dynamic pressure 3 bar - 17 l/min - 38° Mix

Non disponibile in BU - TT - BM - ON - BB / Non disponibile in BU - TT - BM - ON - BB

**67569/3PR**

Miscelatore termostatico incasso coassiale con deviatore meccanico a 3 uscite. / Coaxial built-in thermostatic mixer with 3 way mechanical diverter.



**PROLUNGA / MIXER EXTENSION**

	<b>00102CRPRP3</b>		<b>00102XXPRP3 *</b>
--	--------------------	--	----------------------

\*Ricambio/prolunga per finiture diverse dal cromo. / Spare part/mixer extension for different finishes.

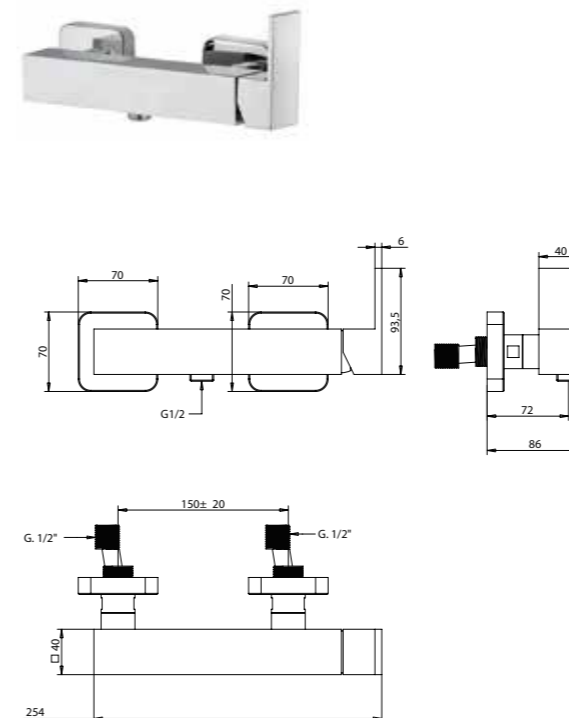
OPTIONAL: Scatola incasso per cartongesso / Built-in box for drywall and cavity wall **09702PBOX**

**RICAMBI / SPARE PARTS**

	<b>9250</b>		<b>09860</b>
--	-------------	--	--------------

**67523/PR**

Miscelatore doccia esterno. / External shower mixer.



**ACCESSORI E RICAMBI / ACCESSORIES AND SPARE PARTS**



**ARTICOLO COMPLETO / COMPLETE ITEM**

**67569CR03PR**  
CR

**67569BIO3PREU \***  
BI/NE

**67569AV03PREU \***  
AV/GE/AU/EO/DS/HO/MI/NS

**67569CN03PREU \***  
CN

**67569AM03PREU \***  
AM/NM/OM/HM

**67569XX03PREU ◊**  
XX

\* Nelle varianti colore verniciate e satinare alcuni particolari saranno in finitura galvanica per garantire gli standard qualitativi. / To assure our quality standard on colored and satin product, some details remain in galvanic finishes.

◊ XX: Per tutte le altre finiture fattibili riferirsi a questa fascia di prezzo. / Refer to this line of price for all other realizable finishes.

Portata a pressione dinamica 3 bar - 17 l/min - 38° Mix / Flow rates at dynamic pressure 3 bar - 17 l/min - 38° Mix

Non disponibile in BU - TT - BM - ON - BB / Not available BU - TT - BM - ON - BB

**ARTICOLO COMPLETO / COMPLETE ITEM**

**67523CRPR**  
CR

**67523NEPR**  
NE/BI

**67523AVPR**  
AV/GE/AU/EO/DS/HO/MI/NS

**67523FAPR**  
FA

**67523CNPR**  
CN

**67523AMPR**  
AM/NM/OM/HM

**67523XXPR \***  
XX

\* XX: Per tutte le altre finiture fattibili riferirsi a questa fascia di prezzo. / Refer to this line of price for all other realizable finishes.

Non disponibile in BU - TT - BM - ON - BB / Not available BU - TT - BM - ON - BB

ABBINABILE A / TO MATCH WITH:  
Salsicendi / Sliding rail - **874**

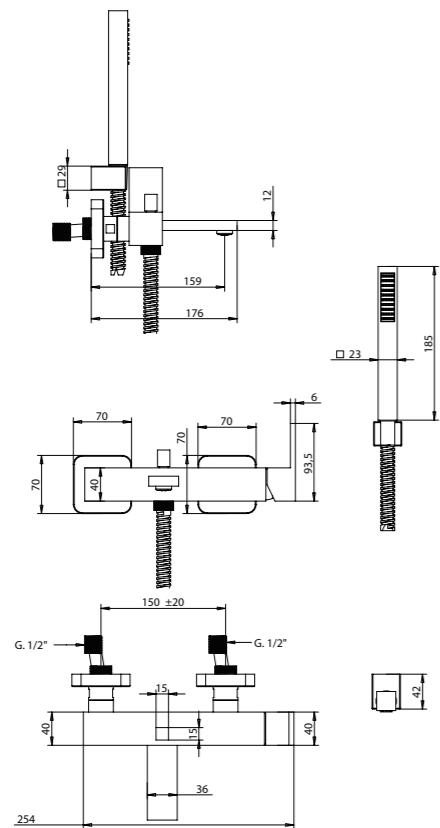
**RICAMBI / SPARE PARTS**

	<b>9838</b>
--	-------------

**67526/DPR**

Miscelatore vasca esterno con set doccia. External bath and shower mixer with duplex shower set.

Dettaglio flessibili / Flexible details pag. 36



**ARTICOLO COMPLETO / COMPLETE ITEM**

**67526CR0DPR**  
CR

**67526BI0DPR \***  
BI/NE

**67526AV0DPR**  
AV/GE/AU/EO/DS/HO/MI/NS

**67526FA0DPR \***  
FA

**67526CN0DPR \***  
CN

**67526AM0DPR \***  
AM/NM/OM/HM

**67526XX0DPR ◻**  
XX

\* Nelle varianti colore verniciate e satinare alcuni particolari saranno in finitura galvanica per garantire gli standard qualitativi. / To assure our quality standard on colored and satin product, some details remain in galvanic finishes.

◻ XX: Per tutte le altre finiture fattibili riferirsi a questa fascia di prezzo. / Refer to this line of price for all other realizable finishes.

Non disponibile in BU - TT - BM - ON - BB / Not available BU - TT - BM - ON - BB

**RICAMBI / SPARE PARTS**

	9838		9982
	9611CR		9600XPV *
	9600XX ◻		00854CROE
	00854XX00 ◻		00115CRPR
	00115XXPR ◻		

\* Per le finiture verniciate e satinare il flessibile verrà fornito in PVC nero. / The flexible hose will be supplied in black PVC for painted and matt finishes.

◻ Ricambio per finiture galvaniche diverse dal cromo. / Spare part for galvanic finishes different from chrome.

◻ Ricambio per finiture diverse dal cromo. / Spare part for different finishes.

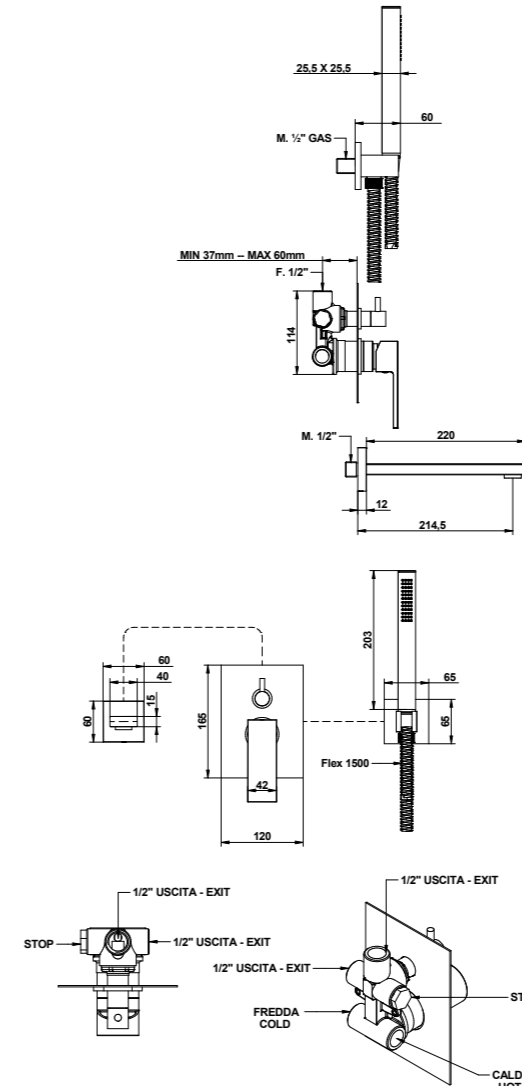
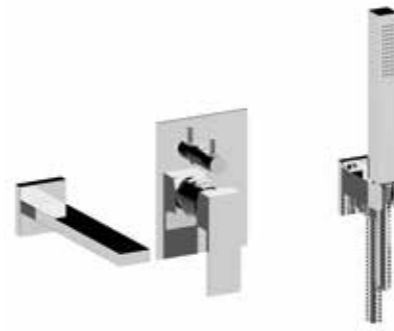
**FINITURE E COLORI / FINISHES AND COLOURS**



**67530/DPR**

Gruppo vasca incasso con set doccia. Built-in bath and shower mixer with duplex shower set and mechanical diverter.

Dettaglio flessibili / Flexible details pag. 36



**ARTICOLO COMPLETO / COMPLETE ITEM**

**67530CR0DPR**  
CR

**PARTE INCASSO**  
BUILT-IN PART

**PARTE ESTERNA DA ABBINARE**  
EXTERNAL MATCHING PART

9763

**FINITURE / FINISHES**

**67530CR0DPREU**  
CR

**67530BI0DPREU \***  
BI/NE

**67530AV0DPREU**  
AV/GE/AU/EO/DS/HO/MI/NS

**67530FA0DPREU \***  
FA

**67530CN0DPREU \***  
CN

**67530AM0DPREU \***  
AM/NM/OM/HM

**67530XX0DPREU ◻**  
XX

\* Nelle varianti colore verniciate e satinare alcuni particolari saranno in finitura galvanica per garantire gli standard qualitativi. / To assure our quality standard on colored and satin product, some details remain in galvanic finishes.

◻ XX: Per tutte le altre finiture fattibili riferirsi a questa fascia di prezzo. / Refer to this line of price for all other realizable finishes.

Non disponibile in BU - TT - BM - ON - BB / Not available BU - TT - BM - ON - BB

**PROLUNGA / MIXER EXTENSION**

	00102CRPRP3		00102CRPRP3 *
--	-------------	--	---------------

\* Ricambio/prolunga per finiture diverse dal cromo. / Spare part/mixer extension for different finishes.

OPTIONAL: Scatola incasso per cartongesso / Built-in box for drywall and cavity wall **09702PBOX**

**RICAMBI / SPARE PARTS**

	9813		9984/VA
	9611CR		9600XPV *
	9600XX ◻		00854CROE
	00854XX00 ◻		9861

\* Per le finiture verniciate e satinare il flessibile verrà fornito in PVC nero. / The flexible hose will be supplied in black PVC for painted and matt finishes.

◻ Ricambio per finiture galvaniche diverse dal cromo. / Spare part for galvanic finishes different from chrome.

◻ Ricambio per finiture diverse dal cromo. / Spare part for different finishes.

**ACCESSORI E RICAMBI / ACCESSORIES AND SPARE PARTS**





**67552/ADPR**

Gruppo doccia incasso completo di connessione, miscelatore, deviatore e set doccetta con piastra. Built-in shower mixer with connection, mixer, diverter and handshower set with plate.

Dettaglio flessibili / Flexible details pag. 36



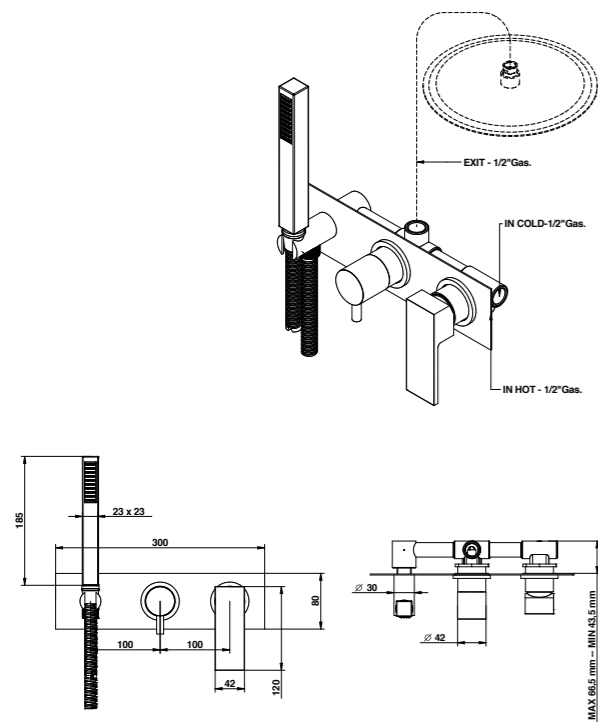
**ARTICOLO COMPLETO / COMPLETE ITEM**

**67552CRADPR**  
CR

PARTE INCASSO BUILT-IN PART	PARTE ESTERNA DA ABBINARE EXTERNAL MATCHING PART
	<b>FINITURE / FINISHES</b>
0969000DO	<b>67552CRADPREU</b> CR
	<b>67552BIADPREU *</b> BI/NE
	<b>67552AVADPREU</b> AV/GE/AU/EO/DS/HO/MI/ NS
	<b>67552FAADPREU *</b> FA
	<b>67552CNADPREU *</b> CN
	<b>67552AMADPREU *</b> AM/NM/OM/HM
	<b>67552XXADPREU ◻</b> XX

\* Nelle varianti colore verniciate e satinare alcuni particolari saranno in finitura galvanica per garantire gli standard qualitativi. / To assure our quality standard on colored and satin product, some details remain in galvanic finishes.  
◻ XX: Per tutte le altre finiture fattibili riferirsi a questa fascia di prezzo. / Refer to this line of price for all other realizable finishes.

Non disponibile in BU - TT - BM - ON - BB / Not available BU - TT - BM - ON - BB



**PROLUNGA / MIXER EXTENSION**

<b>68113CRPR</b>	<b>68113XXPR *</b>
------------------	--------------------

\* Ricambio/prolunga per finiture diverse dal cromo. / Spare part/mixer extension for different finishes.

**RICAMBI / SPARE PARTS**

<b>9813</b>	<b>9611CR</b>
<b>9600XPV *</b>	<b>9600XX ◻</b>
<b>00854CR0E</b>	<b>00854XX00 ◻</b>
<b>9808/2</b>	

\* Per le finiture verniciate e satinare il flessibile verrà fornito in PVC nero. / The flexible hose will be supplied in black PVC for painted and matt finishes.

◻ Ricambio per finiture galvaniche diverse dal cromo. / Spare part for galvanic finishes different from chrome.

◻ Ricambio per finiture diverse dal cromo. / Spare part for different finishes.

**FINITURE E COLORI / FINISHES AND COLOURS**



**67915 MISCELATORE INTEGRATO / INTEGRATED MIXER**

Set doccia ad incasso con miscelatore tradizionale integrato ad uso doccia, vasca e bidet completo di doccetta. Duplex shower set with integrated traditional mixer for shower/bathtub and bidet.

Dettaglio flessibili / Flexible details pag. 36



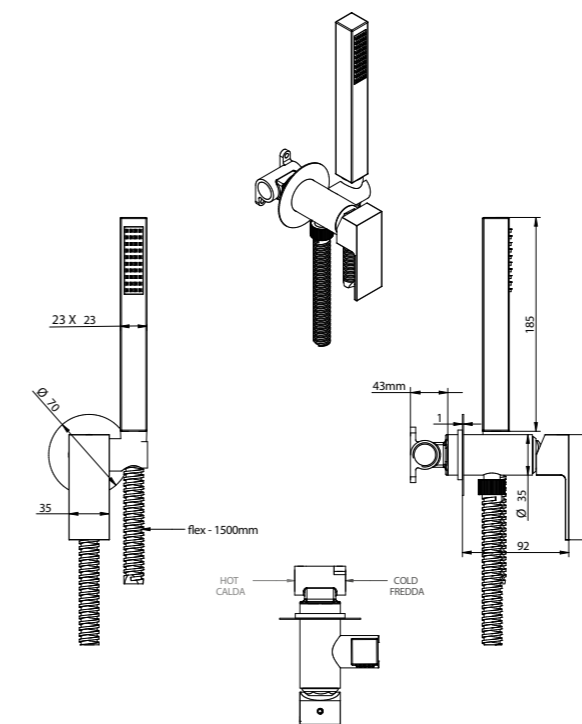
**ARTICOLO COMPLETO / COMPLETE ITEM**

**67915CR00**  
CR

PARTE INCASSO BUILT-IN PART	PARTE ESTERNA DA ABBINARE EXTERNAL MATCHING PART
	<b>FINITURE / FINISHES</b>
09490/CT	<b>67915CREU</b> CR
	<b>67915BIEU *</b> BI/NE
	<b>67915AVEU *</b> AV/GE/AU/EO/DS/HO/MI/ NS
	<b>67915FAEU *</b> FA
	<b>67915CNEU *</b> CN
	<b>67915AMEU *</b> AM/NM/OM/HM
	<b>67915XXEU ◻</b> XX

\* Nelle varianti colore verniciate e satinare alcuni particolari saranno in finitura galvanica per garantire gli standard qualitativi. / To assure our quality standard on colored and satin product, some details remain in galvanic finishes.  
◻ XX: Per tutte le altre finiture fattibili riferirsi a questa fascia di prezzo. / Refer to this line of price for all other realizable finishes.

Non disponibile in BU - TT - BM - ON - BB / Not available BU - TT - BM - ON - BB



**PROLUNGA / MIXER EXTENSION**

<b>00916CRPR</b>	<b>00916XXPR *</b>
------------------	--------------------

\* Ricambio/prolunga per finiture diverse dal cromo. / Spare part/mixer extension for different finishes.

**RICAMBI / SPARE PARTS**

<b>9820/32</b>	<b>9611CR</b>
<b>9600XPV *</b>	<b>9600XX ◻</b>
<b>00854CR0E</b>	<b>00854XX00 ◻</b>

\* Per le finiture verniciate e satinare il flessibile verrà fornito in PVC nero. / The flexible hose will be supplied in black PVC for painted and matt finishes.

◻ Ricambio per finiture galvaniche diverse dal cromo. / Spare part for galvanic finishes different from chrome.

◻ Ricambio per finiture diverse dal cromo. / Spare part for different finishes.

**ACCESSORI E RICAMBI / ACCESSORIES AND SPARE PARTS**



**67916 MISCELATORE INTEGRATO / INTEGRATED MIXER**

Set doccia bidet per wc ad incasso con miscelatore tradizionale integrato e doccetta.

Shattaf shower set for wc with traditional mixer integrated and handshower.



**ARTICOLO COMPLETO / COMPLETE ITEM**

67916CR00  
CR

PARTE INCASSO BUILT-IN PART	PARTE ESTERNA DA ABBINARE EXTERNAL MATCHING PART
--------------------------------	---

09490/CT

**FINITURE / FINISHES**

67916CREU  
CR

67916BIEU \*  
BI/NE

67916AUEU \*  
AU/EO/HO/MI/NS

67916FAEU \*  
FA

67916CNEU \*  
CN

67916AMEU \*  
AM/NM/OM/HM

67916XXEU ◻  
XX

\* Nelle varianti colore verniciate e satinare alcuni particolari saranno in finitura galvanica per garantire gli standard qualitativi. / To assure our quality standard on colored and satin product, some details remain in galvanic finishes.

◻ XX: Per tutte le altre finiture fattibili riferirsi a questa fascia di prezzo. / Refer to this line of price for all other realizable finishes.

Non disponibile in BU - TT - BM - ON - AV - GE - DS - BB / Not available BU - TT - BM - ON - AV - GE - DS - BB

**PROLUNGA / MIXER EXTENSION**

00916CRPR	00916XXPR *
-----------	-------------

\* Ricambio/prolunga per finiture diverse dal cromo. / Spare part/mixer extension for different finishes.

**RICAMBI / SPARE PARTS**

9820/32	9610CR
9605XXPV *	9610XX ◻
00910CRDO	00910XXD0 ◻

\* Per le finiture verniciate e satinare il flessibile verrà fornito in PVC nero. / The flexible hose will be supplied in black PVC for painted and matt finishes.

◻ Ricambio per finiture galvaniche diverse dal cromo. / Spare part for galvanic finishes different from chrome.

◻ Ricambio per finiture diverse dal cromo. / Spare part for different finishes.

**FINITURE E COLORI / FINISHES AND COLOURS**



**67531/DPR**

Miscelatore bordo vasca con set doccia.

Deck bath mixer with handshower set.



**ARTICOLO COMPLETO / COMPLETE ITEM**

67531CR0DPR  
CR

67531BIDPR \*  
BI/NE

67531AV0DPR  
AV/GE/AU/EO/DS/HO/MI/NS

67531FA0DPR \*  
FA

67531CN0DPR \*  
CN

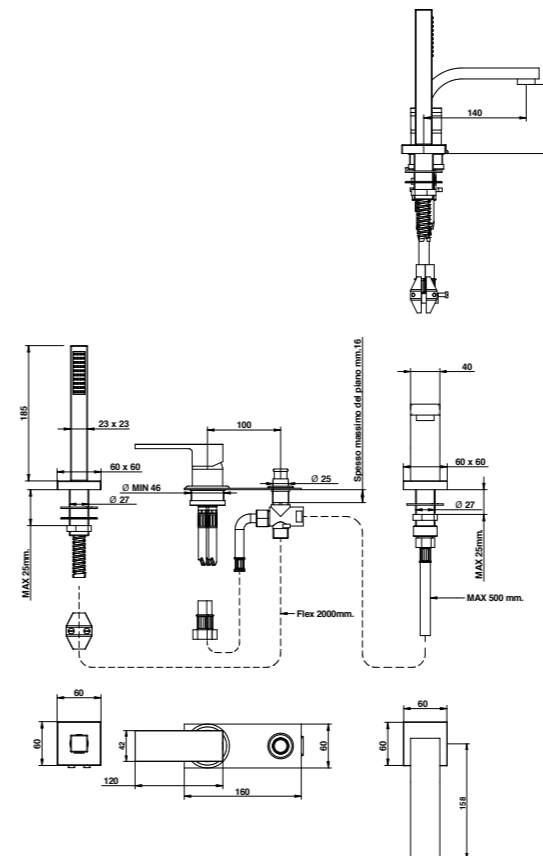
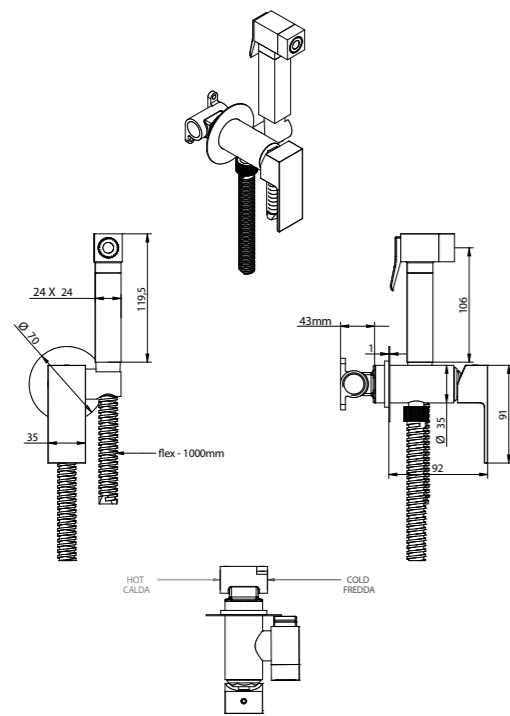
67531AM0DPR \*  
AM/NM/OM/HM

67531XX0DPR ◻  
XX

\* Nelle varianti colore verniciate e satinare alcuni particolari saranno in finitura galvanica per garantire gli standard qualitativi. / To assure our quality standard on colored and satin product, some details remain in galvanic finishes.

◻ XX: Per tutte le altre finiture fattibili riferirsi a questa fascia di prezzo. / Refer to this line of price for all other realizable finishes.

Non disponibile in BU - TT - BM - ON - BB / Not available BU - TT - BM - ON - BB



**RICAMBI / SPARE PARTS**

9813	9998CRVA
9998XXVA *	9606CR
9606XX *	00854CR0E
00854XX00 *	00127CR
00127XX *	

\* Ricambio per finiture diverse dal cromo. / Spare part for different finishes.

**ACCESSORI E RICAMBI / ACCESSORIES AND SPARE PARTS**



67534/DPR

Miscelatore vasca da pavimento con set doccia. Floor mounted bath mixer with shower set and diverter.

Dettaglio flessibili / Flexible details pag. 36



ARTICOLO COMPLETO / COMPLETE ITEM

67534CR0DPR  
CR

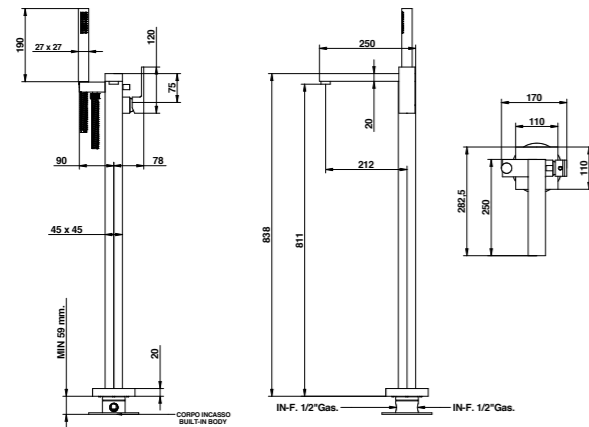
PARTE INCASSO BUILT-IN PART      PARTE ESTERNA DA ABBINARE EXTERNAL MATCHING PART

FINITURE / FINISHES	
09744	67534CR0DPREU CR
	67534BI0DPREU * BI/NE
	67534AV0DPREU AV/GE/AU/EO/DS/HO/MI/ NS
	67534FA0DPREU * FA
	67534CN0DPREU * CN
	67534AM0DPREU * AM/NM/OM/HM
	67534XX0DPREU ◊ XX

\* Nelle varianti colore verniciate e satinare alcuni particolari saranno in finitura galvanica per garantire gli standard qualitativi. / To assure our quality standard on colored and satin product, some details remain in galvanic finishes.

◊ XX: Per tutte le altre finiture fattibili riferirsi a questa fascia di prezzo. / Refer to this line of price for all other realizable finishes.

Non disponibile in BU - TT - BM - ON - BB / Not available BU - TT - BM - ON - BB



RICAMBI / SPARE PARTS

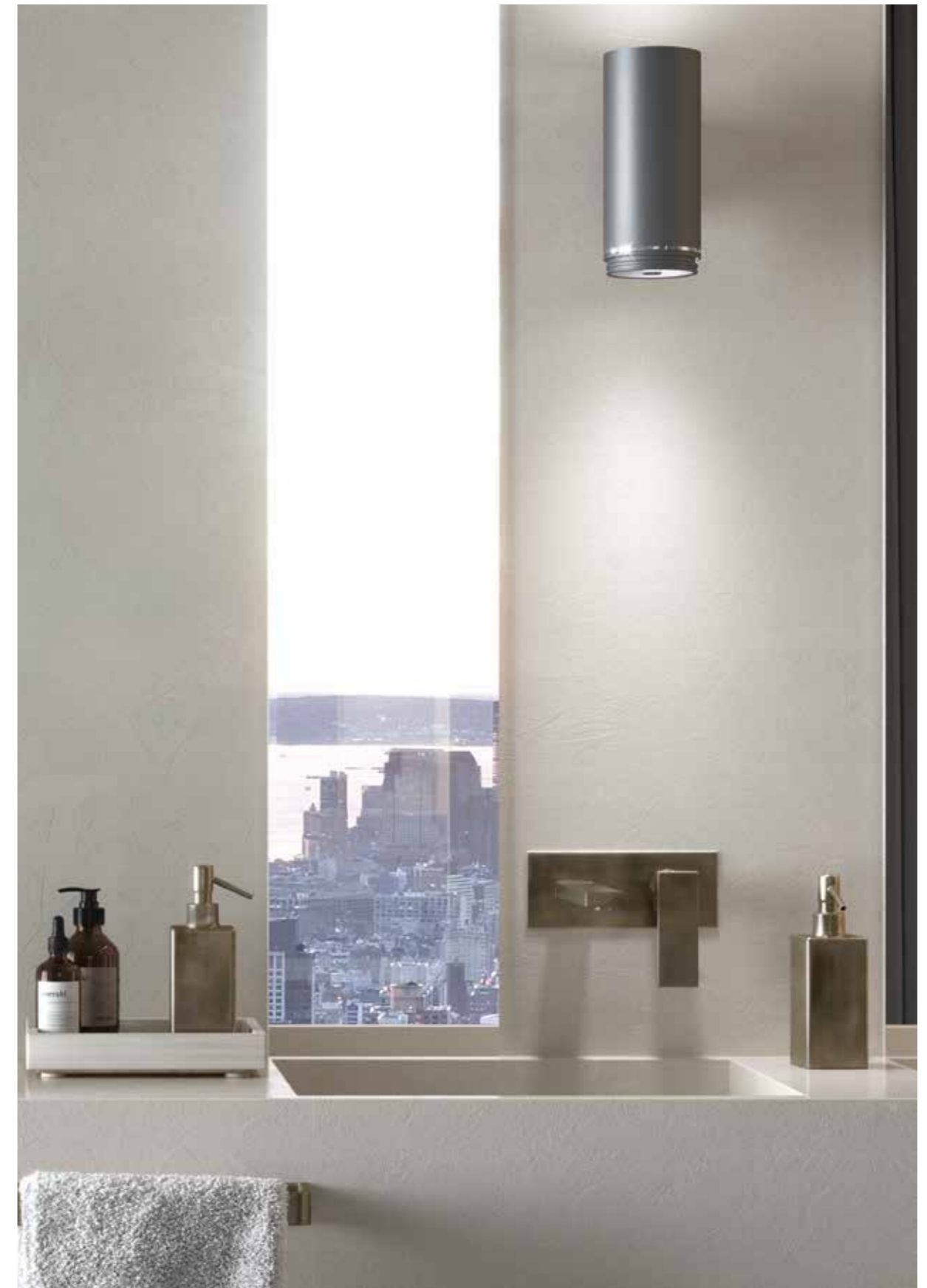
9813	9998CRVA
9998XXVA *	9611CR
9600XXPV ◊	9600XX ◊
00854CR0E	00854XX00 *
00139CR	00139XX *

\* Ricambio per finiture diverse dal cromo. / Spare part for different finishes.

◊ Per le finiture verniciate e satinare il flessibile verrà fornito in PVC nero. / The flexible hose will be supplied in black PVC for painted and matt finishes.

◊ Ricambio per finiture galvaniche diverse dal cromo. / Spare part for galvanic finishes different from chrome.

FINITURE E COLORI / FINISHES AND COLOURS



Art. 67539FAPR - Art. 43027FADA - Art. 43007FA60DA

ACCESSORI E RICAMBI / ACCESSORIES AND SPARE PARTS

