

Sauna in legno massiccio

Next Level

Modello 1510 - 153,3 x 107 x 210 cm

Modello 1812 - 187,3 x 124 x 210 cm

Modello 2015 - 204,3 x 149,5 x 210 cm

Modello 2020 - 204,3 x 200,5 x 210 cm

ISTRUZIONI D'USO E DI MONTAGGIO

Italiano



Modello 1510



Modello 1812



Modello 2015



Modello 2020

IT

FR

Indice

1. Preparazione per il montaggio	4
1.1. Indicazioni importanti	4
1.2. Attrezzi necessari	5
1.3. Manutenzione e pulizia	6
1.4. Smaltimento	6
1.5. Elenco dei pezzi Next Level 1510	7
1.6. Elenco dei pezzi Next Level 1812	9
1.7. Elenco dei pezzi Next Level 2015	11
1.8. Elenco dei pezzi Next Level 2020	13
2. Pianta Next Level 1510	15
2.1. Pianta “a sinistra”	15
2.2. Pianta “a destra”	15
3. Pianta Next Level 1812	16
3.1. Pianta “a sinistra”	16
3.2. Pianta “a destra”	16
4. Pianta Next Level 2015	17
4.1. Pianta “a sinistra”	17
4.2. Pianta “a destra”	17
5. Pianta Next Level 2020	18
5.1. Pianta “a sinistra”	18
5.2. Pianta “a destra”	18

6. Montaggio cabina	19
6.1. Montaggio del telaio di base	19
6.2. Montaggio degli elementi parete	19
6.3. Montaggio del telaio in vetro	19
6.4. Montaggio dispositivi elettrici	20
6.5. Montaggio del tetto	20
6.6. Montaggio elementi decorativi interni	20
6.7. Montaggio della griglia di fondo	21
6.8. Montaggio dell'allestimento interno	21
6.9. Montaggio degli elementi in vetro	21
6.10. Montaggio della porta in vetro	22
6.11. Montaggio degli accessori	22
Illustrazioni di montaggio (dopd l'ultima lingua)	23

1. Preparazione per il montaggio

Leggere con attenzione le presenti istruzioni di montaggio e conservarle in prossimità della sauna. In questo modo è possibile controllare in qualsiasi momento le informazioni relative al prodotto.



Le presenti istruzioni di montaggio si trovano anche nella sezione download del nostro sito web all'indirizzo: www.sentiotec.com/downloads.

1.1. Indicazioni importanti

- Prima di iniziare i lavori, controllare in base all'elenco dei pezzi se tutti i singoli componenti sono stati effettivamente forniti. Se eccezionalmente dovessero mancare dei singoli componenti, contattare il proprio fornitore entro 14 giorni dal ricevimento della cabina.
- L'ambiente in cui la cabina della sauna viene montata deve essere asciutto e garantire la circolazione dell'aria richiesta.
- Il pavimento deve essere orizzontale e uniforme, preferibilmente in pietra o piastrelle.
- Per i lavori di montaggio della cabina è necessaria un'altezza minima libera di 230 cm.
- Mantenere una distanza minima dalle pareti di 5 cm.
- I componenti in legno da utilizzare all'interno non devono essere trattati con impregnante.
- Il legno è un prodotto naturale che può gonfiarsi, ritirarsi o deformarsi anche se immagazzinato correttamente. In fase di montaggio potrebbe quindi essere necessario applicare una certa forza.
- La circolazione dell'aria nella cabina della sauna è fondamentale per la sua funzionalità. Rispettare le dimensioni delle aperture per l'aria di alimentazione e di scarico indicate nelle istruzioni del produttore della sauna. Se necessario, prima dell'installazione praticare un'apertura rettangolare nel telaio di base; è possibile praticare i fori con un trapano anche in un secondo momento.
- Per il montaggio sono necessarie abilità manuali, oltre all'aiuto di una seconda persona.
- Tutte le connessioni a vite devono essere preforate.

Attenzione!

Il collegamento elettrico deve essere eseguito da elettricisti specializzati o da persone con una qualifica simile.

1.2. Attrezzi necessari

- Martello e pezzo di legno oppure martello in gomma
- Avvitatore elettrico con punte per viti con testa a croce e viti Torx
- Metro a nastro avvolgibile
- Punta per trapano da 3 mm, 10 mm, 20-30 mm (per cavo elettrico della stufa per sauna)
- Livella a bolla
- Chiave a brugola da 1,5 mm
- Cutter
- Scala



Questo simbolo indica consigli e indicazioni utili



struttura a specchio



Preforatura



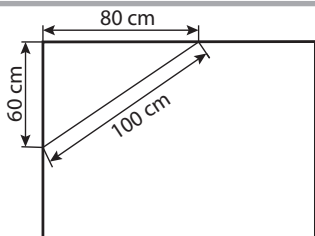
Chiodi



Taglio

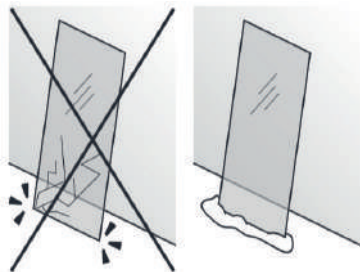


Verifica dell'ortogonalità:





Maneggiare il vetro con cura: particolare attenzione deve essere prestata ai bordi del vetro - il vetro temprato può frantumarsi in piccoli pezzi in caso di impatto. Inserire un cuscinio di protezione (ad es: scatola di cartone) sotto il bordo del vetro.



1.3. Manutenzione e pulizia

- La sauna deve essere pulita con un panno umido. Utilizzare solo acqua calda senza detersivi.
- Se la sauna non viene utilizzata per un tempo prolungato, si consiglia di riscaldare la cabina una volta al mese.



Le tasche di resina non sono motivo di reclamo perché nel legno di abete rosso sono sempre presenti e durante la selezione non è possibile rilevare a quale profondità si trovino.

Quando sono appena al di sotto della superficie, con lo sviluppo del calore si rompono e possono “essudare”.

Rimuovere la resina fuoriuscita con un panno imbevuto di acetone. Se sono presenti solo gocce di resina, lasciarle indurire e poi raschiarle con cautela usando un coltello.

1.4. Smaltimento



- Smaltire i materiali dell'imballaggio conformemente alle normative sullo smaltimento vigenti.
- I vecchi dispositivi contengono materiali riciclabili ma anche sostanze dannose. Non gettare mai un dispositivo usato insieme ai rifiuti non riciclabili, bensì smaltirlo in conformità alle norme vigenti a livello locale.

1.5. Elenco dei pezzi Next Level 1510

Pz.	Denominazione	Dimensioni (cm)
Telaio di base		
1	Telaio di base lato posteriore	146,5 x 8 x 4
1	Telaio di base	97,5 x 8 x 4
1	Telaio di base con alimentazione d'aria	97,5 x 8 x 4
Elementi parete		
1	Elemento per cavi elettrici W1	204 x 104,5 x 6,8
1	Elemento di aerazione W2	204 x 35 x 6,8
1	Elemento parete con intaglio per irradiatore IR W3	204 x 69 x 6,8
1	Elemento parete W4	204 x 35 x 6,8
1	Elemento per cavi elettrici W5	204 x 104,5 x 6,8
1	Elemento sopra la porta interno, nero	127,1 x 11 x 4,5
1	Elemento sopra la porta esterno, nero	127,1 x 11,5 x 2,5
1	Elemento sotto la porta, nero	127,1 x 7 x 6
1	Strisce di montaggio sopra la porta, nere	60,6 x 1,7 x 0,8
1	Strisce di montaggio sotto la porta, nere	60,6 x 1,5 x 0,8
4	Piastre in tiglio	104,5 x 50,2 x 1,4
Elementi tetto		
1	Elemento tetto	144,5 x 98,5 x 6,8
1	Listello telaio del tetto	146,5 x 3,7 x 2
2	Listello telaio del tetto	97,5 x 3,7 x 2
Montante angolare		
1	Montante angolare	191,5 x 6,2 x 4
1	Montante angolare	191,5 x 4,3 x 4
1	Montante angolare con scanalatura per vetro, nero - a sinistra	210 x 13,1 x 8
1	Montante angolare con scanalatura per vetro, nero - a destra	210 x 13,1 x 8
2	Listelli distanziali, posteriori, neri	210 x 7 x 4
Listelli di supporto		
2	Listelli di supporto panca	39,5 x 4 x 4
1	Listelli di copertura del tetto	146,5 x 4 x 1,8
2	Listelli di copertura del tetto	95,5 x 4 x 1,8

Pz.	Denominazione	Dimensioni (cm)
1	Elemento decorativo D1 con intaglio	195 x 45,9 x 4
1	Elemento decorativo D2	195 x 45,9 x 4
1	Elemento decorativo D3 con intaglio	195 x 63,6 x 4
1	Elemento decorativo D4 con intaglio	195 x 63,6 x 4
1	Elemento decorativo D5	195 x 45,9 x 4
1	Elemento decorativo D6	195 x 45,9 x 4
1	Elemento decorativo tetto 1	88,8 x 63,6 x 4
1	Elemento decorativo tetto 2	88,8 x 63,6 x 4
Allestimento interno		
1	Panca	127,1 x 41 x 13
1	Piastra poggiapiedi	96 x 41 x 13
2	Piedini poggiapiedi	37 x 44 x 4
2	Puntello poggiapiedi 2x45° inclinazione	46 x 8 x 2
1	Copertura irradiatore Lindea	67 x 21 x 4
1	Griglia di protezione stufa	45 x 49 x 4,5
2	Griglia di protezione stufa	25,5 x 49 x 4,5
1	Griglia di fondo	128 x 50 x 4
1	Griglia di fondo	128 x 41 x 4
1	Poggiatesta	43 x 26 x 7
1	Pannello scorrevole di aerazione	52 x 14 x 1,5
Elementi in vetro		
1	Porta in vetro	190,5 x 60 x 0,8
1	Elemento in vetro con fori per cerniere porta	195,5 x 34,8 x 0,8
1	Elemento in vetro	195,5 x 34,8 x 0,8
Accessori		
1	Set di maniglie per porte Lindea nero	
1	Irradiatore a infrarossi ECO 350W	
2	Angolo in metallo	8 x 8 x 1,5
1	2 cerniere per porta 8652-02, nere	
1	Magnete della porta, lamierino di battuta, nero	
1	3 metri 5 x 2,5 mm ²	
2	Distanziale per vetro	10 x 4 x 0,3
4	Distanziale per elementi decorativi	10 x 4 x 1
1	Colore nero	
1	Set di materiale di montaggio	
1	Istruzioni di montaggio	

1.6. Elenco dei pezzi Next Level 1812

Pz.	Denominazione	Dimensioni (cm)
Telaio di base		
1	Telaio di base lato posteriore	180,5 x 8 x 4
1	Telaio di base	114,5 x 8 x 4
1	Telaio di base con alimentazione d'aria	114,5 x 8 x 4
Elementi parete		
1	Elemento per cavi elettrici W1	204 x 100 x 6,8
1	Elemento parete W2	204 x 22,5 x 6,8
1	Elemento di aerazione W3	204 x 52 x 6,8
1	Elemento parete con intaglio per irradiatore IR W4	204 x 69 x 6,8
1	Elemento parete W5	204 x 52 x 6,8
1	Elemento parete W6	204 x 22,5 x 6,8
1	Elemento per cavi elettrici W7	204 x 100 x 6,8
1	Elemento sopra la porta interno, nero	161,1 x 11 x 4,5
1	Elemento sopra la porta esterno, nero	161,1 x 11,5 x 2,5
1	Elemento sotto la porta, nero	161,1 x 7 x 6
1	Strisce di montaggio sopra la porta, nere	60,6 x 1,7 x 0,8
1	Strisce di montaggio sotto la porta, nere	60,6 x 1,5 x 0,8
4	Piastre iniglio	121,5 x 50,2 x 1,4
Elementi tetto		
1	Elemento tetto D1	178,5 x 57,8 x 6,8
1	Elemento tetto D2	178,5 x 57,8 x 6,8
1	Listello telaio del tetto	180,5 x 3,7 x 2
2	Listello telaio del tetto	114,5 x 3,7 x 2
Montante angolare		
1	Montante angolare	191,5 x 6,2 x 4
1	Montante angolare	191,5 x 4,3 x 4
1	Montante angolare con scanalatura per vetro, nero - a sinistra	210 x 13,1 x 8
1	Montante angolare con scanalatura per vetro, nero - a destra	210 x 13,1 x 8
2	Listelli distanziali, posteriori, neri	210 x 7 x 4
Listelli di supporto		
2	Listelli di supporto panca	53,5 x 4 x 4
1	Listelli di copertura del tetto	180,5 x 4 x 1,8
2	Listelli di copertura del tetto	112,5 x 4 x 1,8

Pz.	Denominazione	Dimensioni (cm)
1	Elemento decorativo D1 con intaglio	195 x 54,4 x 4
1	Elemento decorativo D2	195 x 54,4 x 4
1	Elemento decorativo D3 con intaglio	195 x 80,6 x 4
1	Elemento decorativo D4 con intaglio	195 x 80,6 x 4
1	Elemento decorativo D5	195 x 54,4 x 4
1	Elemento decorativo D6	195 x 54,4 x 4
1	Elemento decorativo tetto 1	105,8 x 80,6 x 4
1	Elemento decorativo tetto 2	105,8 x 80,6 x 4
Allestimento interno		
1	Panca	161,1 x 55 x 13
1	Piastra poggiapiedi	128,5 x 48 x 13
2	Piedini poggiapiedi	44 x 44 x 4
2	Puntello poggiapiedi 2x45° inclinazione	46 x 8 x 2
1	Copertura irradiatore Lindea	67 x 21 x 4
1	Griglia di protezione stufa	45 x 49 x 4,5
2	Griglia di protezione stufa	25,5 x 49 x 4,5
1	Griglia di fondo	162 x 57 x 4
1	Griglia di fondo	162 x 48 x 4
1	Poggiatesta	43 x 26 x 7
1	Pannello scorrevole di aerazione	52 x 14 x 1,5
Elementi in vetro		
1	Porta in vetro	190,5 x 60 x 0,8
1	Elemento in vetro con fori per cerniere porta	195,5 x 51,8 x 0,8
1	Elemento in vetro	195,5 x 51,8 x 0,8
Accessori		
1	Set di maniglie per porte Lindea nero	
1	Irradiatore a infrarossi ECO 350W	
2	Angolo in metallo	8 x 8 x 1,5
1	2 cerniere per porta 8652-02, nere	
1	Magnete della porta, lamierino di battuta, nero	
1	3 metri 5 x 2,5 mm ²	
2	Distanziale per vetro	10 x 4 x 0,3
4	Distanziale per elementi decorativi	10 x 4 x 1
1	Colore nero	
1	Set di materiale di montaggio	
1	Istruzioni di montaggio	

1.7. Elenco dei pezzi Next Level 2015

Pz.	Denominazione	Dimensioni (cm)
Telaio di base		
1	Telaio di base lato posteriore	197,5 x 8 x 4
1	Telaio di base	140 x 8 x 4
1	Telaio di base con alimentazione d'aria	140 x 8 x 4
Elementi parete		
1	Elemento per cavi elettrici W1	204 x 100 x 6,8
1	Elemento parete W2	204 x 48 x 6,8
1	Elemento di aerazione W3	204 x 60,5 x 6,8
1	Elemento parete con intaglio per irradiatore IR W4	204 x 69 x 6,8
1	Elemento parete W5	204 x 60,5 x 6,8
1	Elemento parete W6	204 x 48 x 6,8
1	Elemento per cavi elettrici W7	204 x 100 x 6,8
1	Elemento sopra la porta interno, nero	178,1 x 11 x 4,5
1	Elemento sopra la porta esterno, nero	178,1 x 11,5 x 2,5
1	Elemento sotto la porta, nero	178,1 x 7 x 6
1	Strisce di montaggio sopra la porta, nere	60,6 x 1,7 x 0,8
1	Strisce di montaggio sotto la porta, nere	60,6 x 1,5 x 0,8
4	Piastre iniglio	147 x 50,2 x 1,4
Elementi tetto		
1	Elemento tetto D1	195,5 x 70,5 x 6,8
1	Elemento tetto D2	195,5 x 70,5 x 6,8
1	Listello telaio del tetto	197,5 x 3,7 x 2
2	Listello telaio del tetto	140 x 3,7 x 2
Montante angolare		
1	Montante angolare	191,5 x 6,2 x 4
1	Montante angolare	191,5 x 4,3 x 4
1	Montante angolare con scanalatura per vetro, nero - a sinistra	210 x 13,1 x 8
1	Montante angolare con scanalatura per vetro, nero - a destra	210 x 13,1 x 8
2	Listelli distanziali, posteriori, neri	210 x 7 x 4
Listelli di supporto		
2	Listelli di supporto panca	60,5 x 4 x 4
1	Listelli di copertura del tetto	197,5 x 4 x 1,8
2	Listelli di copertura del tetto	138 x 4 x 1,8

Pz.	Denominazione	Dimensioni (cm)
1	Elemento decorativo D1 con intaglio	195 x 67,1 x 4
1	Elemento decorativo D2	195 x 67,1 x 4
1	Elemento decorativo D3 con intaglio	195 x 89,1 x 4
1	Elemento decorativo D4 con intaglio	195 x 89,1 x 4
1	Elemento decorativo D5	195 x 67,1 x 4
1	Elemento decorativo D6	195 x 67,1 x 4
1	Elemento decorativo tetto 1	130,9 x 89,1 x 4
1	Elemento decorativo tetto 2	130,9 x 89,1 x 4
Allestimento interno		
1	Panca	178,1 x 62 x 13
1	Piastra poggiapiedi	125,5 x 48 x 13
2	Piedini poggiapiedi	44 x 44 x 4
2	Puntello poggiapiedi 2x45° inclinazione	46 x 8 x 2
1	Copertura irradiatore Lindea	67 x 21 x 4
1	Griglia di protezione stufa	60 x 49 x 4,5
2	Griglia di protezione stufa	39,5 x 49 x 4,5
1	Griglia di fondo	179 x 71 x 4
1	Griglia di fondo	179 x 62 x 4
1	Poggiatesta	43 x 26 x 7
1	Pannello scorrevole di aerazione	52 x 14 x 1,5
Elementi in vetro		
1	Porta in vetro	190,5 x 60 x 0,8
1	Elemento in vetro con fori per cerniere porta	195,5 x 60,2 x 0,8
1	Elemento in vetro	195,5 x 60,2 x 0,8
Accessori		
1	Set di maniglie per porte Lindea nero	
1	Irradiatore a infrarossi ECO 350W	
2	Angolo in metallo	8 x 8 x 1,5
1	2 cerniere per porta 8652-02, nere	
1	Magnete della porta, lamierino di battuta, nero	
1	3 metri 5 x 2,5 mm ²	
2	Distanziale per vetro	10 x 4 x 0,3
4	Distanziale per elementi decorativi	10 x 4 x 1
1	Colore nero	
1	Set di materiale di montaggio	
1	Istruzioni di montaggio	

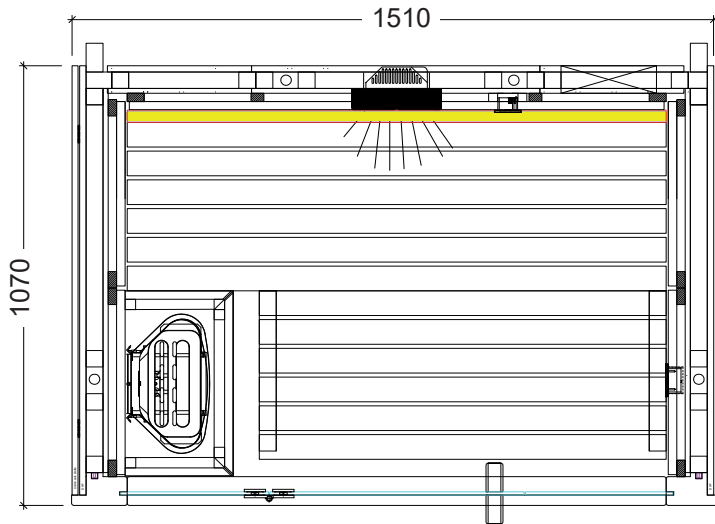
1.8. Elenco dei pezzi Next Level 2020

Pz.	Denominazione	Dimensioni (cm)
Telaio di base		
1	Telaio di base lato posteriore	197,5 x 8 x 4
1	Telaio di base	191 x 8 x 4
1	Telaio di base con alimentazione d'aria	191 x 8 x 4
Elementi parete		
1	Elemento per cavi elettrici W1	204 x 100 x 6,8
1	Elemento parete W2	204 x 99 x 6,8
1	Elemento di aerazione W3	204 x 60,5 x 6,8
1	Elemento parete con intaglio per irradiatore IR W4	204 x 69 x 6,8
1	Elemento parete W5	204 x 60,5 x 6,8
1	Elemento parete W6	204 x 99 x 6,8
1	Elemento per cavi elettrici W7	204 x 100 x 6,8
1	Elemento sopra la porta interno, nero	178,1 x 11 x 4,5
1	Elemento sopra la porta esterno, nero	178,1 x 11,5 x 2,5
1	Elemento sotto la porta, nero	178,1 x 7 x 6
1	Strisce di montaggio sopra la porta, nere	60,6 x 1,7 x 0,8
1	Strisce di montaggio sotto la porta, nere	60,6 x 1,5 x 0,8
4	Piastre iniglio	198 x 50,2 x 1,4
Elementi tetto		
1	Elemento tetto D1	195,5 x 64 x 6,8
1	Elemento tetto D2	195,5 x 64 x 6,8
1	Elemento tetto D3	195,5 x 64 x 6,8
1	Listello telaio del tetto	197,5 x 3,7 x 2
2	Listello telaio del tetto	191 x 3,7 x 2
Montante angolare		
1	Montante angolare	191,5 x 6,2 x 4
1	Montante angolare	191,5 x 4,3 x 4
1	Montante angolare con scanalatura per vetro, nero - a sinistra	210 x 13,1 x 8
1	Montante angolare con scanalatura per vetro, nero - a destra	210 x 13,1 x 8
2	Listelli distanziali, posteriori, neri	210 x 7 x 4
Listelli di supporto		
2	Listelli di supporto panca	60,5 x 4 x 4
2	Listelli di supporto panca	113,5 x 4 x 4
1	Listelli di supporto panca	58 x 4 x 4
1	Listelli di copertura del tetto	197,5 x 4 x 1,8
2	Listelli di copertura del tetto	189 x 4 x 1,8

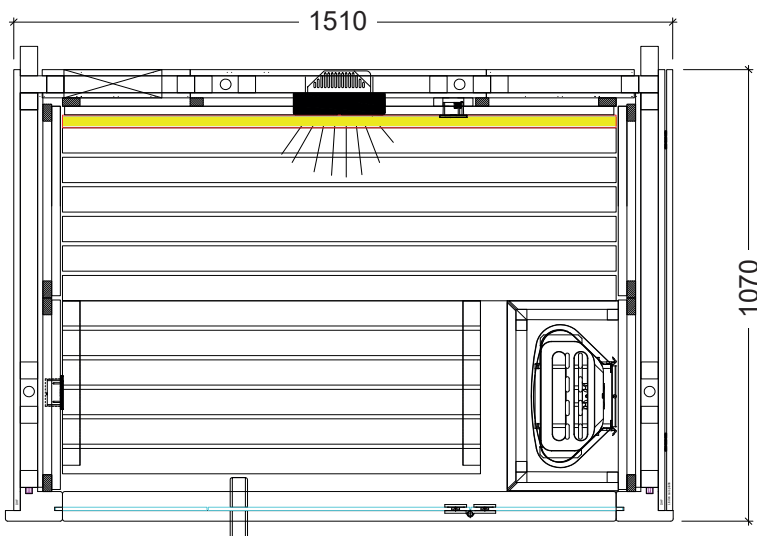
Pz.	Denominazione	Dimensioni (cm)
1	Elemento decorativo D1 con intaglio	195 x 92,6 x 4
1	Elemento decorativo D2	195 x 92,6 x 4
1	Elemento decorativo D3 con intaglio	195 x 89,1 x 4
1	Elemento decorativo D4 con intaglio	195 x 89,1 x 4
1	Elemento decorativo D5	195 x 92,6 x 4
1	Elemento decorativo D6	195 x 92,6 x 4
1	Elemento decorativo tetto 1	181,9 x 89,1 x 4
1	Elemento decorativo tetto 2	181,9 x 89,1 x 4
Allestimento interno		
1	Panca	178,1 x 62 x 13
1	Panca	178,1 x 55 x 13
1	Panca	105 x 62 x 13
1	Piede della panca	62 x 90 x 6
1	Copertura irradiatore Lindea	67 x 21 x 4
1	Griglia di protezione stufa	60 x 49 x 4,5
2	Griglia di protezione stufa	39,5 x 49 x 4,5
2	Griglia di fondo	179 x 64 x 4
1	Griglia di fondo	179 x 55 x 4
1	Poggiatesta	43 x 26 x 7
1	Pannello scorrevole di aerazione	52 x 14 x 1,5
Elementi in vetro		
1	Porta in vetro	190,5 x 60 x 0,8
1	Elemento in vetro con fori per cerniere porta	195,5 x 60,2 x 0,8
1	Elemento in vetro	195,5 x 60,2 x 0,8
Accessori		
1	Set di maniglie per porte Lindea nero	
1	Irradiatore a infrarossi ECO 350W	
2	Angolo in metallo	8 x 8 x 1,5
1	2 cerniere per porta 8652-02, nere	
1	Magnete della porta, lamierino di battuta, nero	
1	3 metri 5 x 2,5 mm ²	
2	Distanziale per vetro	10 x 4 x 0,3
4	Distanziale per elementi decorativi	10 x 4 x 1
1	Colore nero	
1	Set di materiale di montaggio	
1	Istruzioni di montaggio	

2. Pianta Next Level 1510

2.1. Pianta “a sinistra”

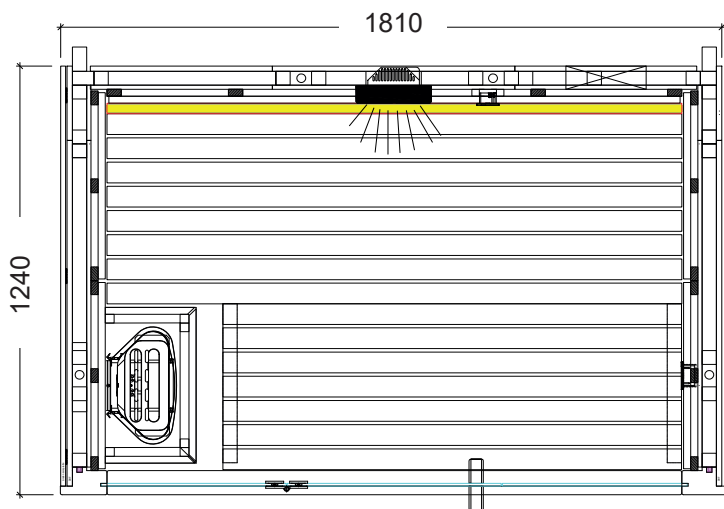


2.2. Pianta “a destra”

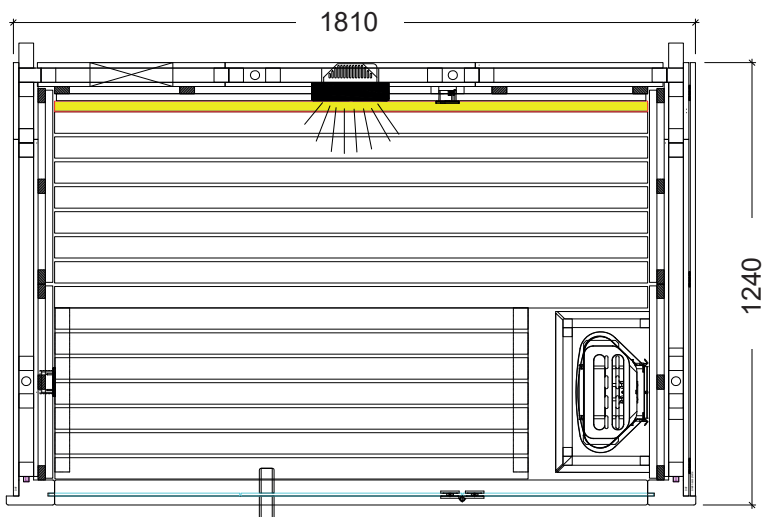


3. Pianta Next Level 1812

3.1. Pianta “a sinistra”

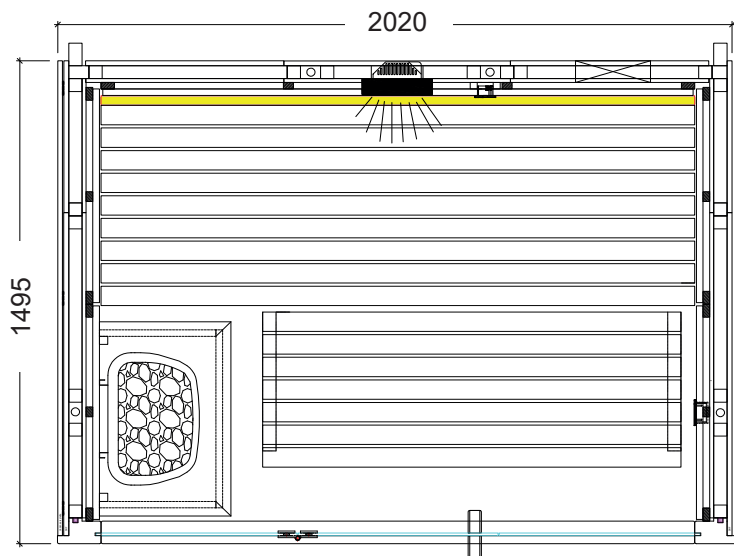


3.2. Pianta “a destra”

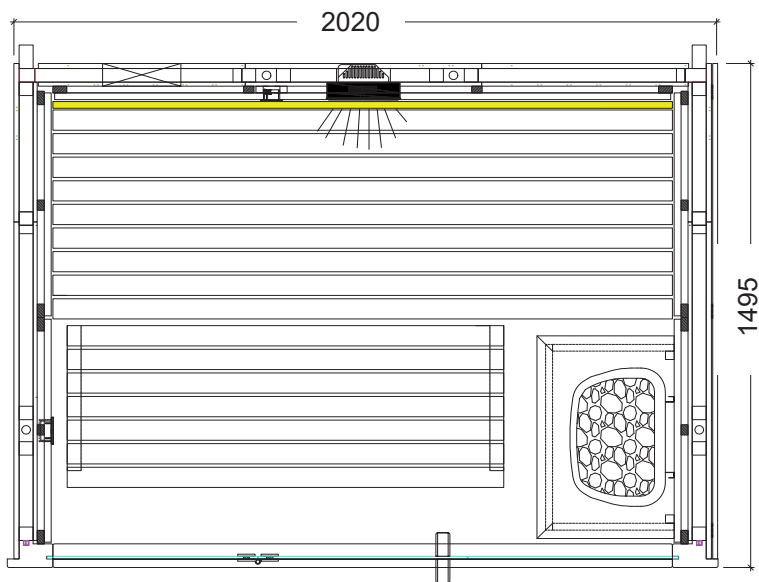


4. Pianta Next Level 2015

4.1. Pianta “a sinistra”

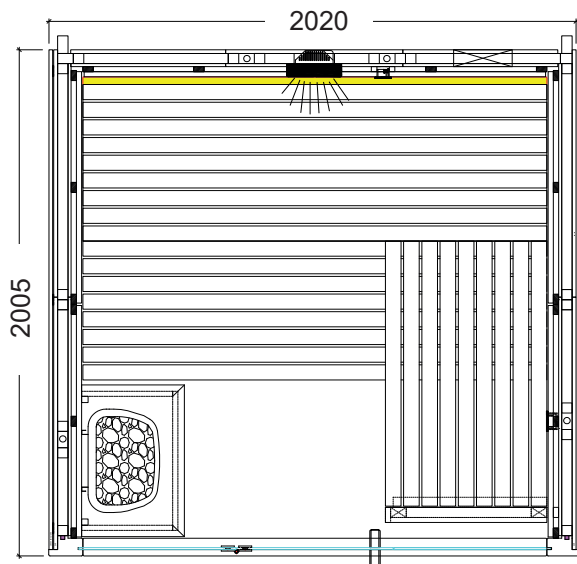


4.2. Pianta “a destra”

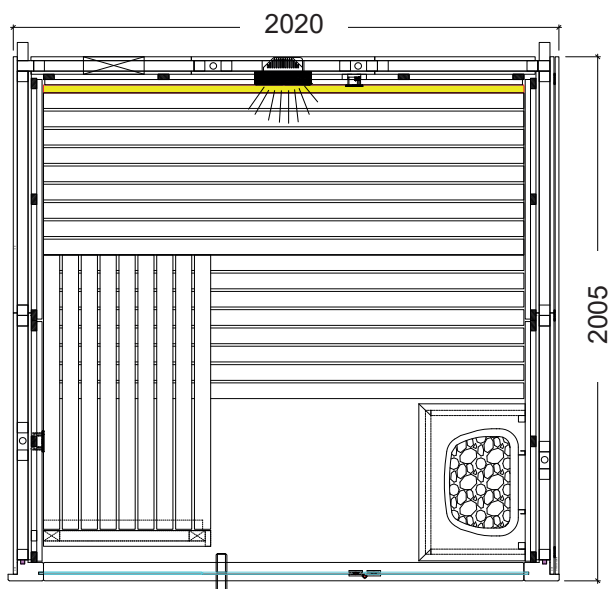


5. Pianta Next Level 2020

5.1. Pianta “a sinistra”



5.2. Pianta “a destra”



6. Montaggio cabina



ATTENZIONE!

La cabina può essere montata “a sinistra” o “a destra”, consultare a tale scopo le planimetrie alle pagine da 15 a 18, a seconda del modello. Osservare le figure a partire da pag. 23.

6.1. Montaggio del telaio di base

Avvitare gli angoli del telaio di base come da figura. Prestare attenzione all'apertura per l'alimentazione d'aria.

6.2. Montaggio degli elementi parete

Iniziare il montaggio degli elementi parete in uno degli angoli posteriori. Rispettare il posizionamento dell'elemento di aerazione degli elementi elettrici e dell'elemento parete con intaglio per l'irradiatore IR. I montanti angolari sono prima avvitati a filo con la parete posteriore e successivamente con la parete laterale.

Le pareti posteriori e laterali sono avvitate l'una all'altra in alto.

I listelli distanziali sono avvitati a filo con i montanti angolari. A questo punto, spostare la sauna nella sua posizione finale e controllare l'ortogonalità (vedi consiglio a pagina 4).

6.3. Montaggio del telaio in vetro

I montanti angolari neri vengono collegati mediante “multiclip”. Innestare i montanti angolari dall'alto verso il basso sugli elementi parete. Prestare attenzione al corretto orientamento delle “multiclip” e della scanalatura per il vetro. I montanti devono essere a filo con gli elementi parete.

Inserire l'elemento sotto la porta nei montanti angolari. Prestare attenzione all'orientamento della scanalatura per il vetro. Avvitare con gli angoli al telaio di base.

Inserire l'elemento sopra la porta nei montanti angolari. Prestare nuovamente attenzione all'orientamento della scanalatura e dei raccordi di aggancio. Avvitare l'elemento ai montanti angolari.

6.4. Montaggio dispositivi elettrici

Montaggio dell'irradiatore a infrarossi.



Osservare le istruzioni per l'uso della stufa per sauna e del comando della sauna.

Per il cavo di alimentazione della stufa è necessario un foro di Ø 2 cm dietro la stufa nel pozzetto dei cavi. Tracciare sull'elemento elettrico una linea ausiliaria verticale per la posizione del pozzetto dei cavi. Forare quindi l'uscita dei cavi ad angolo retto e disporre il cavo fino al tetto.

Ripetere questa operazione per l'unità di comando del comando della sauna sul lato opposto.

6.5. Montaggio del tetto

Montaggio listelli del telaio del tetto.

Inserire gli elementi del tetto e avvitarli alle pareti della cabina. Fare attenzione alle uscite dei cavi.

6.6. Montaggio elementi decorativi interni

Montare gli elementi decorativi interni con 15 viti ciascuno, partendo sul lato anteriore sulle pareti laterali.

Durante il montaggio degli elementi decorativi sulla parete posteriore, osservare la posizione della griglia di aerazione, l'intaglio per l'irradiatore IR e la disposizione uniforme della distanza laterale.

Posizionare la copertura dell'irradiatore nell'intaglio; il fissaggio avviene mediante magneti.

Montaggio degli elementi decorativi per il tetto.

6.7. Montaggio della griglia di fondo

Inserire la griglia di fondo.

6.8. Montaggio dell'allestimento interno



Osservare che la posizione della stufa per sauna viene determinata al momento dell'installazione della panca.

Montaggio dei listelli di supporto della panca.

Montaggio del pannello scorrevole di aerazione.

Montaggio del poggiapiedi.

Posizionare le panche sui listelli di supporto in dotazione e avvitarle all'angolo.

Montaggio della panca inferiore (poggiapiedi).

Montaggio della griglia di protezione della stufa.

6.9. Montaggio degli elementi in vetro



Tenere presente che con l'installazione dell'elemento in vetro "Vetro con fori per cerniere porta" si determina la direzione dell'apertura della porta (vedere opzioni 1 e 2). Il foro inferiore della cerniera della porta è a un'altezza di 28 cm.

Posizionare gli elementi in vetro al centro della scanalatura inferiore. Allinearli in modo rettilineo e spingerli a sinistra e a destra nella scanalatura dei montanti angolari.

Fissare prima la striscia di montaggio sopra la porta e poi la striscia di montaggio sotto la porta.

L'elemento sopra la porta viene montato mediante raccordi di aggancio.

6.10. Montaggio della porta in vetro



L'orientamento delle guarnizioni viene eseguito regolando / ruotando i due inserti in plastica.

Avvitare entrambe le guarnizioni della porta all'elemento di fissaggio al vetro, assicurandosi che le guarnizioni siano allineate longitudinalmente e che la porta si apra verso l'esterno.

6.11. Montaggio degli accessori

Le maniglie vengono avvitate tra loro dall'interno.

Montaggio del magnete della porta e del lamierino di battuta.

Montaggio dei listelli di copertura del tetto

Montaggio delle piastre in taglio esterne a scelta a sinistra o a destra. Prestare attenzione al numero e all'orientamento dei raccordi di aggancio e montare per prima cosa la piastra con la maggior parte di essi.

Sauna en bois massif

Next Level

Modèle 1510 - 153,3 x 107 x 210 cm

Modèle 1812 - 187,3 x 124 x 210 cm

Modèle 2015 - 204,3 x 149,5 x 210 cm

Modèle 2020 - 204,3 x 200,5 x 210 cm

INSTRUCTIONS DE MONTAGE ET MODE D'EMPLOI

Français



Modèle 1510



Modèle 1812



Modèle 2015



Modèle 2020

FR

Table des matières

1. Préparation du montage	4
1.1. Remarques importantes	4
1.2. Outils requis	5
1.3. Entretien et nettoyage	6
1.4. Élimination	6
1.5. Nomenclature Next Level 1510	7
1.6. Nomenclature Next Level 1812	9
1.7. Nomenclature Next Level 2015	11
1.8. Nomenclature Next Level 2020	13
2. Plan Next Level 1510	15
2.1. Plan « à gauche »	15
2.2. Plan « à droite »	15
3. Plan Next Level 1812	16
3.1. Plan « à gauche »	16
3.2. Plan « à droite »	16
4. Plan Next Level 2015	17
4.1. Plan « à gauche »	17
4.2. Plan « à droite »	17
5. Plan Next Level 2020	18
5.1. Plan « à gauche »	18
5.2. Plan « à droite »	18

6. Montage de la cabine	19
6.1. Montage du cadre de plancher	19
6.2. Montage des éléments muraux	19
6.3. Montage du cadre en verre	19
6.4. Montage des appareils électriques	20
6.5. Montage du toit	20
6.6. Montage des éléments de décoration intérieurs	20
6.7. Montage de la grille de sol	21
6.8. Montage de l'équipement intérieur	21
6.9. Montage des éléments en verre	21
6.10. Montage de la porte en verre	22
6.11. Montage des accessoires	22
Illustrations de montage (après la dernière langue)	23

1. Préparation du montage

Lisez attentivement les présentes instructions de montage et gardez-les à proximité de l'appareil. Vous avez ainsi accès à tout moment aux informations sur le produit.



Vous trouverez également ces instructions de montage dans la rubrique de téléchargement de notre site Internet www.sentiotec.com/downloads.

1.1. Remarques importantes

- Avant de commencer les travaux, vérifiez au moyen de la nomenclature si toutes les pièces ont bien été livrées. S'il devait s'avérer que des pièces manquent, informez votre revendeur dans les 14 jours suivant la réception de la cabine.
- La pièce dans laquelle la cabine de sauna va être montée doit être sèche et disposer d'une circulation suffisante de l'air.
- Le sol doit être horizontal et lisse, de préférence en pierre ou en carrelage.
- Pour les travaux de montage de la cabine, la pièce doit faire au moins 230 cm de haut.
- Une distance d'au moins 5 cm avec le mur doit être respectée.
- Les pièces en bois prévues pour l'intérieur ne doivent pas être traitées avec un agent d'imprégnation.
- Malgré un stockage correct, le bois est un produit naturel qui peut gonfler, se contracter ou se déformer. C'est pourquoi il peut arriver qu'il faille exercer une certaine force lors du montage.
- La circulation de l'air dans la cabine de sauna est déterminante pour sa fonctionnalité. Respectez les dimensions des ouvertures d'entrée et de sortie d'air indiquées par le fabricant du poêle de sauna. Le cas échéant, découpez une ouverture rectangulaire dans le cadre du sol avant le montage ; des trous à l'aide d'une perceuse sont également possibles ultérieurement.
- Pour le montage, vous devez être habile de vos mains et vous aurez besoin d'aide.
- Tous les raccords vissés doivent être préalésés.

Attention !

Seul un électricien spécialisé ou une personne ayant une qualification similaire est habilité à procéder au raccordement électrique.

1.2. Outils requis

- Marteau et cales ou maillet en caoutchouc
- Visseuse électrique avec bits pour vis en croix et Torx
- Ruban de mesure
- Foret de 3 mm de diamètre, 10 mm, 20 - 30 mm (pour câble électrique poêle de sauna)
- Niveau à bulle
- Clé Allen 1,5 mm
- Couteau universel
- Échelle



Ce symbole désigne les conseils et indications utiles.



structure symétrique



Préalésage



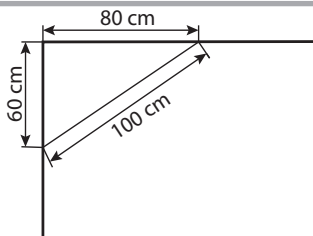
Clous



Scies

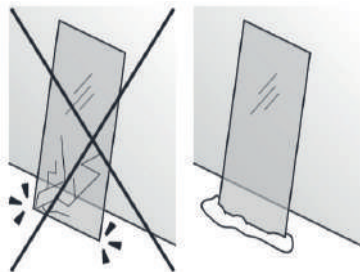


Contrôle de l'angle droit :





Manipulez le verre avec soin : Faire particulièrement attention avec les bords de la vitre ; en cas de choc, le verre trempé peut se briser en petits morceaux. Placez un rembourrage de protection (par ex., un emballage en carton) sous le bord de la vitre.



1.3. Entretien et nettoyage

- Le sauna doit être nettoyé au moyen d'un chiffon humide. N'utilisez que de l'eau chaude, pas de détergent.
- Si le sauna n'est pas utilisé pendant une période prolongée, nous recommandons de chauffer la cabine une fois par mois.



Les poches de résine ne constituent pas un motif de réclamation, en raison de leur présence régulière dans le bois d'épicéa et de l'impossibilité de déterminer leur profondeur lors de la sélection du bois.

Si elles se trouvent juste sous la surface, elles éclatent et s'écoulent quand elles sont exposées à la chaleur.

Retirez la résine écoulee à l'aide d'un chiffon imbibé d'acétone. Si vous constatez uniquement des gouttes de résine, attendez qu'elles aient durci, puis grattez-les avec précaution à l'aide d'un couteau.

1.4. Élimination



- Éliminez les matériaux d'emballage conformément aux directives en vigueur relatives à l'élimination.
- Les appareils usagés contiennent des matériaux recyclables, mais aussi des substances toxiques. Par conséquent, ne jetez en aucun cas votre appareil usagé avec les déchets ménagers. Éliminez-le conformément aux directives locales en vigueur.

1.5. Nomenclature Next Level 1510

Az	Nom	Dimensions (cm)
Cadre de plancher		
1	Cadre de sol arrière	146,5 x 8 x 4
1	Cadre de plancher	97,5 x 8 x 4
1	Cadre de plancher avec arrivée d'air	97,5 x 8 x 4
Éléments muraux		
1	Élément électrique W1	204 x 104,5 x 6,8
1	Élément d'aération W2	204 x 35 x 6,8
1	Élément mural avec découpe pour radiateur IR W3	204 x 69 x 6,8
1	Élément mural W4	204 x 35 x 6,8
1	Élément électrique W5	204 x 104,5 x 6,8
1	Élément au-dessus de la porte intérieure, noir	127,1 x 11 x 4,5
1	Élément au-dessus de la porte extérieure, noir	127,1 x 11,5 x 2,5
1	Élément sous la porte, noir	127,1 x 7 x 6
1	Barres de montage au-dessus de la porte, noires	60,6 x 1,7 x 0,8
1	Barres de montage sous la porte, noires	60,6 x 1,5 x 0,8
4	Plaques en tilleul	104,5 x 50,2 x 1,4
Éléments du toit		
1	Élément de toit	144,5 x 98,5 x 6,8
1	Baguette de toit	146,5 x 3,7 x 2
2	Baguettes de cadre de toit	97,5 x 3,7 x 2
Montant d'angle		
1	Montant d'angle	191,5 x 6,2 x 4
1	Montant d'angle	191,5 x 4,3 x 4
1	Montant d'angle avec rainure pour verre, noir - gauche	210 x 13,1 x 8
1	Montant d'angle avec rainure pour verre - droite	210 x 13,1 x 8
2	Baguettes d'écartement arrière, noires	210 x 7 x 4
Baguettes d'appui		
2	Baguettes d'appui de banc	39,5 x 4 x 4
1	Baguettes couvre-joints de toit	146,5 x 4 x 1,8
2	Baguettes couvre-joints de toit	95,5 x 4 x 1,8

Az	Nom	Dimensions (cm)
1	Élément de décoration D1 avec découpe	195 x 45,9 x 4
1	Élément de décoration D2	195 x 45,9 x 4
1	Élément de décoration D3 avec découpe	195 x 63,6 x 4
1	Élément de décoration D4 avec découpe	195 x 63,6 x 4
1	Élément de décoration D5	195 x 45,9 x 4
1	Élément de décoration D6	195 x 45,9 x 4
1	Élément de décoration toit 1	88,8 x 63,6 x 4
1	Élément de décoration toit 2	88,8 x 63,6 x 4
Équipement intérieur		
1	Banc	127,1 x 41 x 13
1	Plaque du marchepied	96 x 41 x 13
2	Pieds du marchepied	37 x 44 x 4
2	Marchepied étais, inclinaison 2 x 45°	46 x 8 x 2
1	Revêtement radiateur Lindea	67 x 21 x 4
1	Grilles de protection de poêle	45 x 49 x 4,5
2	Grilles de protection de poêle	25,5 x 49 x 4,5
1	Grille de plancher	128 x 50 x 4
1	Grille de plancher	128 x 41 x 4
1	Appuie-tête	43 x 26 x 7
1	Registres d'aération	52 x 14 x 1,5
Éléments en verre		
1	Porte en verre	190,5 x 60 x 0,8
1	Élément en verre avec alésages pour charnières	195,5 x 34,8 x 0,8
1	Élément en verre	195,5 x 34,8 x 0,8
Accessoires		
1	Kit de poignée de porte Lindea noir	
1	Radiateur infrarouge ECO 350W	
2	Angle en métal	8 x 8 x 1,5
1	2 charnières 8652-02, noires	
1	Aimant de porte, tôle extérieure, noir	
1	3 mètres linéaires Câble en silicone 5 x 2,5 mm ²	
2	Entretoise pour verre	10 x 4 x 0,3
4	Entretoise pour éléments de décoration	10 x 4 x 1
1	Couleur noire	
1	Kit de matériel de montage	
1	Instructions de montage	

1.6. Nomenclature Next Level 1812

Az	Nom	Dimensions (cm)
Cadre de plancher		
1	Cadre de sol arrière	180,5 x 8 x 4
1	Cadre de plancher	114,5 x 8 x 4
1	Cadre de plancher avec arrivée d'air	114,5 x 8 x 4
Éléments muraux		
1	Élément électrique W1	204 x 100 x 6,8
1	Élément mural W2	204 x 22,5 x 6,8
1	Élément d'aération W3	204 x 52 x 6,8
1	Élément mural avec découpe pour radiateur IR W4	204 x 69 x 6,8
1	Élément mural W5	204 x 52 x 6,8
1	Élément mural W6	204 x 22,5 x 6,8
1	Élément électrique W7	204 x 100 x 6,8
1	Élément au-dessus de la porte intérieure, noir	161,1 x 11 x 4,5
1	Élément au-dessus de la porte extérieure, noir	161,1 x 11,5 x 2,5
1	Élément sous la porte, noir	161,1 x 7 x 6
1	Barres de montage au-dessus de la porte, noires	60,6 x 1,7 x 0,8
1	Barres de montage sous la porte, noires	60,6 x 1,5 x 0,8
4	Plaques en tilleul	121,5 x 50,2 x 1,4
Éléments du toit		
1	Élément de toit D1	178,5 x 57,8 x 6,8
1	Élément de toit D2	178,5 x 57,8 x 6,8
1	Baguette de toit	180,5 x 3,7 x 2
2	Baguettes de cadre de toit	114,5 x 3,7 x 2
Montant d'angle		
1	Montant d'angle	191,5 x 6,2 x 4
1	Montant d'angle	191,5 x 4,3 x 4
1	Montant d'angle avec rainure pour verre, noir - gauche	210 x 13,1 x 8
1	Montant d'angle avec rainure pour verre - droite	210 x 13,1 x 8
2	Baguettes d'écartement arrière, noires	210 x 7 x 4
Baguettes d'appui		
2	Baguettes d'appui de banc	53,5 x 4 x 4
1	Baguettes couvre-joints de toit	180,5 x 4 x 1,8
2	Baguettes couvre-joints de toit	112,5 x 4 x 1,8

Az	Nom	Dimensions (cm)
1	Élément de décoration D1 avec découpe	195 x 54,4 x 4
1	Élément de décoration D2	195 x 54,4 x 4
1	Élément de décoration D3 avec découpe	195 x 80,6 x 4
1	Élément de décoration D4 avec découpe	195 x 80,6 x 4
1	Élément de décoration D5	195 x 54,4 x 4
1	Élément de décoration D6	195 x 54,4 x 4
1	Élément de décoration toit 1	105,8 x 80,6 x 4
1	Élément de décoration toit 2	105,8 x 80,6 x 4
Équipement intérieur		
1	Banc	161,1 x 55 x 13
1	Plaque du marchepied	128,5 x 48 x 13
2	Pieds du marchepied	44 x 44 x 4
2	Marchepied étais, inclinaison 2 x 45°	46 x 8 x 2
1	Revêtement radiateur Lindea	67 x 21 x 4
1	Grilles de protection de poêle	45 x 49 x 4,5
2	Grilles de protection de poêle	25,5 x 49 x 4,5
1	Grille de plancher	162 x 57 x 4
1	Grille de plancher	162 x 48 x 4
1	Appuie-tête	43 x 26 x 7
1	Registres d'aération	52 x 14 x 1,5
Éléments en verre		
1	Porte en verre	190,5 x 60 x 0,8
1	Élément en verre avec alésages pour charnières	195,5 x 51,8 x 0,8
1	Élément en verre	195,5 x 51,8 x 0,8
Accessoires		
1	Kit de poignée de porte Lindea noir	
1	Radiateur infrarouge ECO 350W	
2	Angle en métal	8 x 8 x 1,5
1	2 charnières 8652-02, noires	
1	Aimant de porte, tôle extérieure, noir	
1	3 mètres linéaires Câble en silicone 5 x 2,5 mm ²	
2	Entretoise pour verre	10 x 4 x 0,3
4	Entretoise pour éléments de décoration	10 x 4 x 1
1	Couleur noire	
1	Kit de matériel de montage	
1	Instructions de montage	

1.7. Nomenclature Next Level 2015

Az	Nom	Dimensions (cm)
Cadre de plancher		
1	Cadre de sol arrière	197,5 x 8 x 4
1	Cadre de plancher	140 x 8 x 4
1	Cadre de plancher avec arrivée d'air	140 x 8 x 4
Éléments muraux		
1	Élément électrique W1	204 x 100 x 6,8
1	Élément mural W2	204 x 48 x 6,8
1	Élément d'aération W3	204 x 60,5 x 6,8
1	Élément mural avec découpe pour radiateur IR W4	204 x 69 x 6,8
1	Élément mural W5	204 x 60,5 x 6,8
1	Élément mural W6	204 x 48 x 6,8
1	Élément électrique W7	204 x 100 x 6,8
1	Élément au-dessus de la porte intérieure, noir	178,1 x 11 x 4,5
1	Élément au-dessus de la porte extérieure, noir	178,1 x 11,5 x 2,5
1	Élément sous la porte, noir	178,1 x 7 x 6
1	Barres de montage au-dessus de la porte, noires	60,6 x 1,7 x 0,8
1	Barres de montage sous la porte, noires	60,6 x 1,5 x 0,8
4	Plaques en tilleul	147 x 50,2 x 1,4
Éléments du toit		
1	Élément de toit D1	195,5 x 70,5 x 6,8
1	Élément de toit D2	195,5 x 70,5 x 6,8
1	Baguette de toit	197,5 x 3,7 x 2
2	Baguettes de cadre de toit	140 x 3,7 x 2
Montant d'angle		
1	Montant d'angle	191,5 x 6,2 x 4
1	Montant d'angle	191,5 x 4,3 x 4
1	Montant d'angle avec rainure pour verre, noir - gauche	210 x 13,1 x 8
1	Montant d'angle avec rainure pour verre - droite	210 x 13,1 x 8
2	Baguettes d'écartement arrière, noires	210 x 7 x 4
Baguettes d'appui		
2	Baguettes d'appui de banc	60,5 x 4 x 4
1	Baguettes couvre-joints de toit	197,5 x 4 x 1,8
2	Baguettes couvre-joints de toit	138 x 4 x 1,8

Az	Nom	Dimensions (cm)
1	Élément de décoration D1 avec découpe	195 x 67,1 x 4
1	Élément de décoration D2	195 x 67,1 x 4
1	Élément de décoration D3 avec découpe	195 x 89,1 x 4
1	Élément de décoration D4 avec découpe	195 x 89,1 x 4
1	Élément de décoration D5	195 x 67,1 x 4
1	Élément de décoration D6	195 x 67,1 x 4
1	Élément de décoration toit 1	130,9 x 89,1 x 4
1	Élément de décoration toit 2	130,9 x 89,1 x 4
Équipement intérieur		
1	Banc	178,1 x 62 x 13
1	Plaque du marchepied	125,5 x 48 x 13
2	Pieds du marchepied	44 x 44 x 4
2	Marchepied étais, inclinaison 2 x 45°	46 x 8 x 2
1	Revêtement radiateur Lindea	67 x 21 x 4
1	Grilles de protection de poêle	60 x 49 x 4,5
2	Grilles de protection de poêle	39,5 x 49 x 4,5
1	Grille de plancher	179 x 71 x 4
1	Grille de plancher	179 x 62 x 4
1	Appuie-tête	43 x 26 x 7
1	Registres d'aération	52 x 14 x 1,5
Éléments en verre		
1	Porte en verre	190,5 x 60 x 0,8
1	Élément en verre avec alésages pour charnières	195,5 x 60,2 x 0,8
1	Élément en verre	195,5 x 60,2 x 0,8
Accessoires		
1	Kit de poignée de porte Lindea noir	
1	Radiateur infrarouge ECO 350W	
2	Angle en métal	8 x 8 x 1,5
1	2 charnières 8652-02, noires	
1	Aimant de porte, tôle extérieure, noir	
1	3 mètres linéaires Câble en silicone 5 x 2,5 mm ²	
2	Entretoise pour verre	10 x 4 x 0,3
4	Entretoise pour éléments de décoration	10 x 4 x 1
1	Couleur noire	
1	Kit de matériel de montage	
1	Instructions de montage	

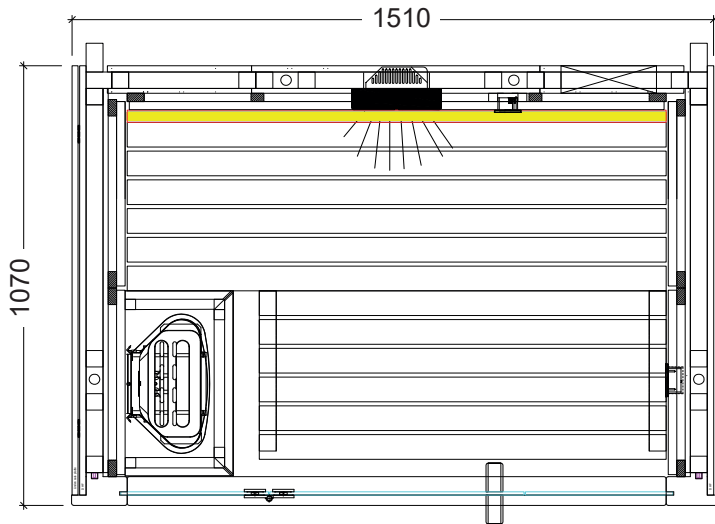
1.8. Nomenclature Next Level 2020

Az	Nom	Dimensions (cm)
Cadre de plancher		
1	Cadre de sol arrière	197,5 x 8 x 4
1	Cadre de plancher	191 x 8 x 4
1	Cadre de plancher avec arrivée d'air	191 x 8 x 4
Éléments muraux		
1	Élément électrique W1	204 x 100 x 6,8
1	Élément mural W2	204 x 99 x 6,8
1	Élément d'aération W3	204 x 60,5 x 6,8
1	Élément mural avec découpe pour radiateur IR W4	204 x 69 x 6,8
1	Élément mural W5	204 x 60,5 x 6,8
1	Élément mural W6	204 x 99 x 6,8
1	Élément électrique W7	204 x 100 x 6,8
1	Élément au-dessus de la porte intérieure, noir	178,1 x 11 x 4,5
1	Élément au-dessus de la porte extérieure, noir	178,1 x 11,5 x 2,5
1	Élément sous la porte, noir	178,1 x 7 x 6
1	Barres de montage au-dessus de la porte, noires	60,6 x 1,7 x 0,8
1	Barres de montage sous la porte, noires	60,6 x 1,5 x 0,8
4	Plaques en tilleul	198 x 50,2 x 1,4
Éléments du toit		
1	Élément de toit D1	195,5 x 64 x 6,8
1	Élément de toit D2	195,5 x 64 x 6,8
1	Élément de toit D3	195,5 x 64 x 6,8
1	Baguette de toit	197,5 x 3,7 x 2
2	Baguettes de cadre de toit	191 x 3,7 x 2
Montant d'angle		
1	Montant d'angle	191,5 x 6,2 x 4
1	Montant d'angle	191,5 x 4,3 x 4
1	Montant d'angle avec rainure pour verre, noir - gauche	210 x 13,1 x 8
1	Montant d'angle avec rainure pour verre - droite	210 x 13,1 x 8
2	Baguettes d'écartement arrière, noires	210 x 7 x 4
Baguettes d'appui		
2	Baguettes d'appui de banc	60,5 x 4 x 4
2	Baguettes d'appui de banc	113,5 x 4 x 4
1	Baguettes d'appui de banc	58 x 4 x 4
1	Baguettes couvre-joints de toit	197,5 x 4 x 1,8
2	Baguettes couvre-joints de toit	189 x 4 x 1,8

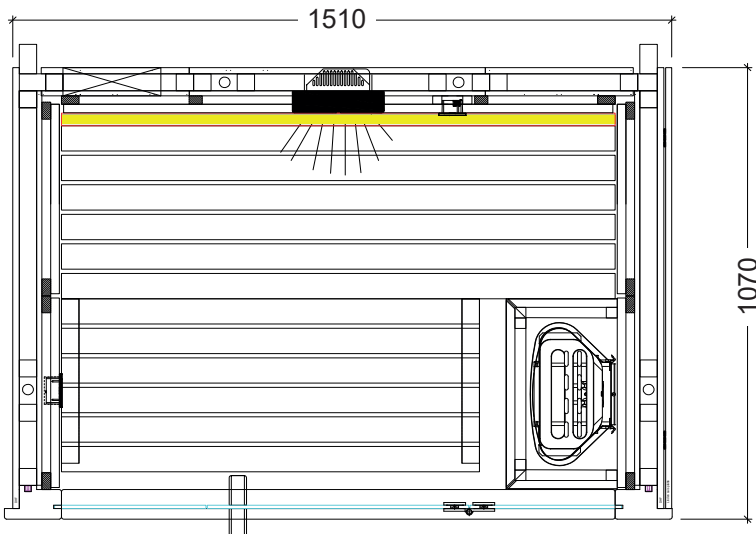
Az	Nom	Dimensions (cm)
1	Élément de décoration D1 avec découpe	195 x 92,6 x 4
1	Élément de décoration D2	195 x 92,6 x 4
1	Élément de décoration D3 avec découpe	195 x 89,1 x 4
1	Élément de décoration D4 avec découpe	195 x 89,1 x 4
1	Élément de décoration D5	195 x 92,6 x 4
1	Élément de décoration D6	195 x 92,6 x 4
1	Élément de décoration toit 1	181,9 x 89,1 x 4
1	Élément de décoration toit 2	181,9 x 89,1 x 4
Équipement intérieur		
1	Banc	178,1 x 62 x 13
1	Banc	178,1 x 55 x 13
1	Banc	105 x 62 x 13
1	Pied de banc	62 x 90 x 6
1	Revêtement radiateur Lindea	67 x 21 x 4
1	Grilles de protection de poêle	60 x 49 x 4,5
2	Grilles de protection de poêle	39,5 x 49 x 4,5
2	Grille de plancher	179 x 64 x 4
1	Grille de plancher	179 x 55 x 4
1	Appuie-tête	43 x 26 x 7
1	Registres d'aération	52 x 14 x 1,5
Éléments en verre		
1	Porte en verre	190,5 x 60 x 0,8
1	Élément en verre avec alésages pour charnières	195,5 x 60,2 x 0,8
1	Élément en verre	195,5 x 60,2 x 0,8
Accessoires		
1	Kit de poignée de porte Lindea noir	
1	Radiateur infrarouge ECO 350W	
2	Angle en métal	8 x 8 x 1,5
1	2 charnières 8652-02, noires	
1	Aimant de porte, tôle extérieure, noir	
1	3 mètres linéaires Câble en silicone 5 x 2,5 mm ²	
2	Entretoise pour verre	10 x 4 x 0,3
4	Entretoise pour éléments de décoration	10 x 4 x 1
1	Couleur noire	
1	Kit de matériel de montage	
1	Instructions de montage	

2. Plan Next Level 1510

2.1. Plan « à gauche »

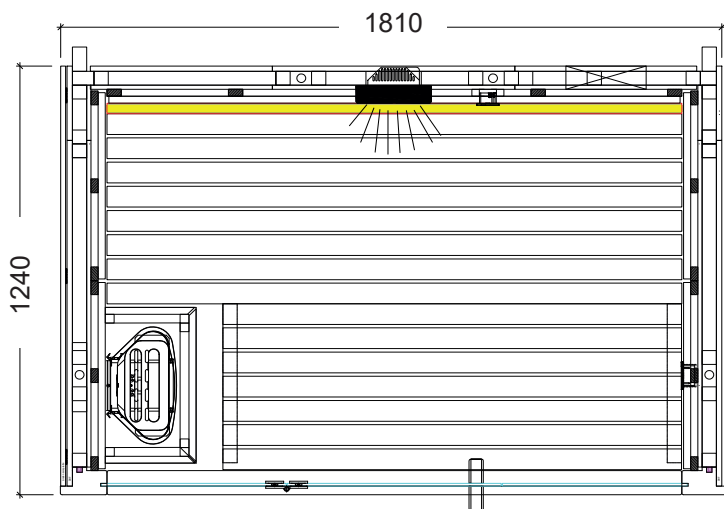


2.2. Plan « à droite »

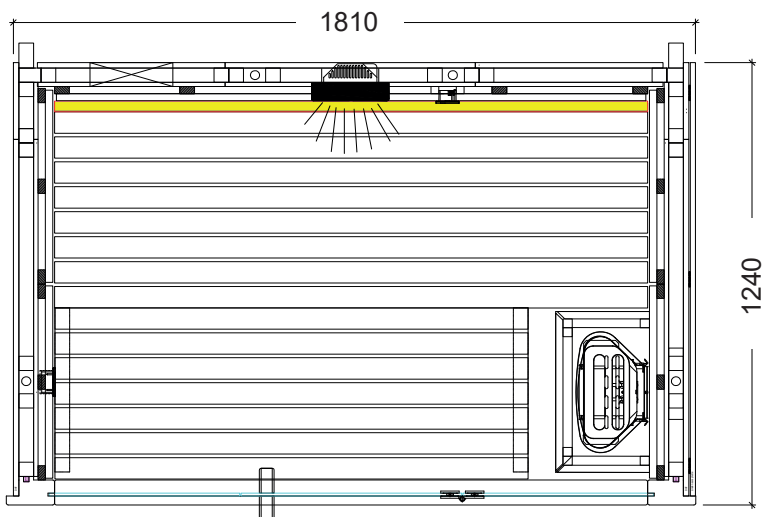


3. Plan Next Level 1812

3.1. Plan « à gauche »

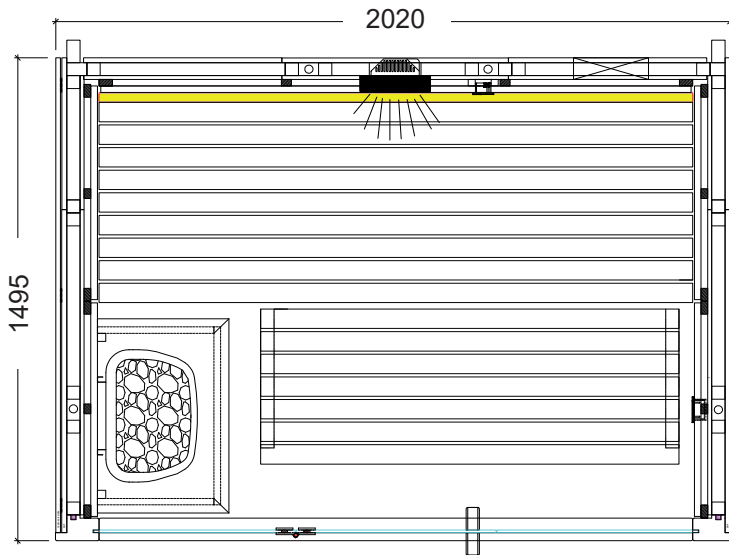


3.2. Plan « à droite »

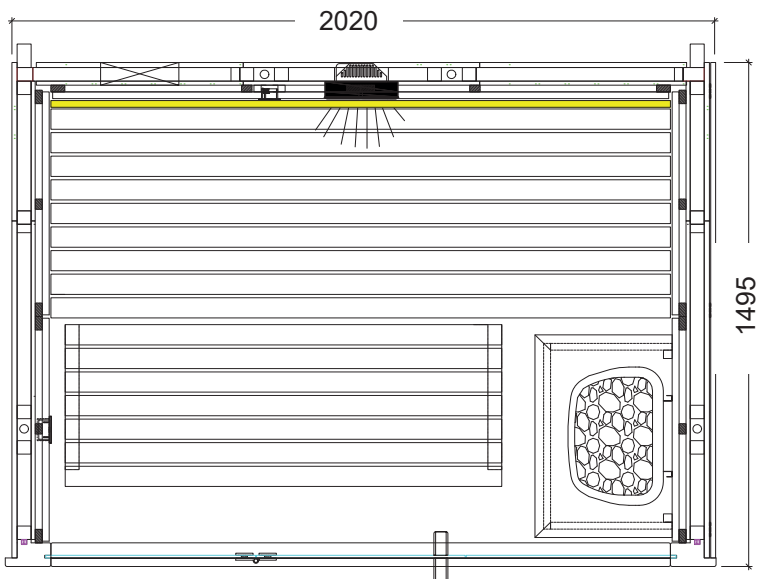


4. Plan Next Level 2015

4.1. Plan « à gauche »

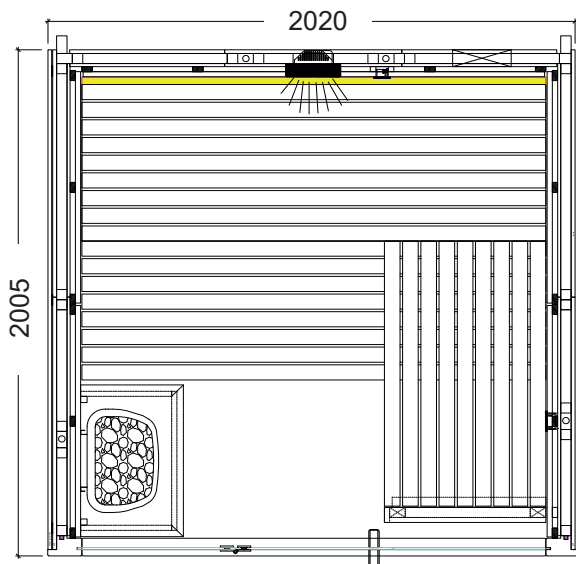


4.2. Plan « à droite »

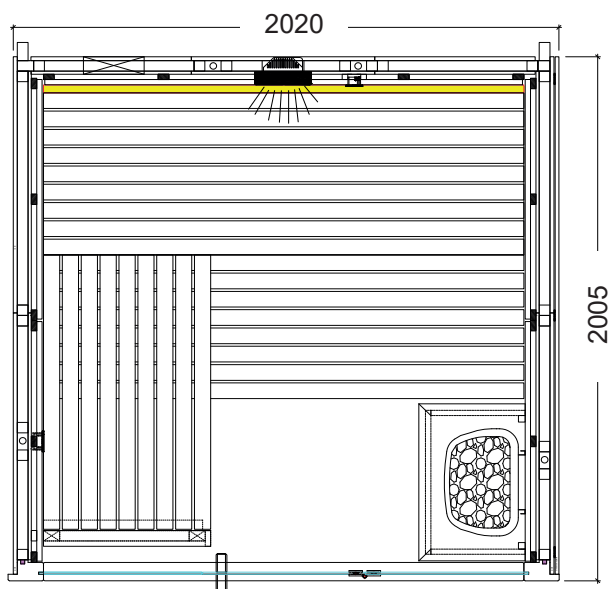


5. Plan Next Level 2020

5.1. Plan « à gauche »



5.2. Plan « à droite »



6. Montage de la cabine



ATTENTION !

La cabine peut être montée « à droite » ou « à gauche ».

Pour ce faire, reportez-vous aux plans de construction des pages 15 à 18, selon le modèle.

Veillez respecter les figures présentées à partir de la page 23.

6.1. Montage du cadre de plancher

Vissez les coins du cadre de plancher comme illustré. Faites attention à la découpe pour l'arrivée d'air.

6.2. Montage des éléments muraux

Commencez le montage des éléments muraux par l'un des coins à l'arrière. Tenez compte de la position de l'élément d'aération des éléments électriques et de l'élément mural avec découpe pour radiateur IR. Les montants d'angle sont d'abord vissés au ras de la paroi arrière, puis de la paroi latérale.

Les parois arrière et latérales sont vissées ensemble en haut.

Les baguettes d'écartement sont vissées en affleurant les montants d'angle. Placez maintenant le sauna dans sa position finale et vérifiez les angles droits (voir conseil page 4).

6.3. Montage du cadre en verre

Les montants d'angles noirs sont reliés par des « multiclips ». Placez le montant d'angle du haut vers le bas sur les éléments muraux. Veillez à aligner correctement les « multiclips » et la rainure du verre. Le montant d'angle doit être à fleur avec les éléments muraux.

Placez l'élément sous la porte dans les montants d'angle. Veillez à aligner correctement la rainure du verre. Vissez-les au cadre de plancher à l'aide des angles.

Placez l'élément au-dessus de la porte dans les montants d'angle. Veillez à nouveau à l'alignement de la rainure et des ferrures de suspension. Vissez l'élément sur les montants d'angle.

6.4. Montage des appareils électriques

Montage du radiateur infrarouge.



Respectez le mode d'emploi de votre poêle et de votre commande de sauna.

Pour le câble d'alimentation du poêle, un trou de Ø 2 cm dans le conduit de câbles derrière le poêle est nécessaire. Tracez une ligne de repère verticale sur l'élément électrique pour l'emplacement du conduit de câbles. Percez ensuite la sortie de câbles à angle droit et faites passer le câble jusqu'au toit.

Répétez l'opération pour l'élément de commande du sauna du côté opposé.

6.5. Montage du toit

Montage des baguettes de toit.

Mettez les éléments de toit en place et vissez-les aux parois de la cabine. Tenez compte des sorties de câbles.

6.6. Montage des éléments de décoration intérieurs

Montez les éléments de décoration intérieurs avec 15 vis chacun en commençant par l'avant des parois latérales.

Lors du montage des éléments de décoration sur la paroi arrière, tenez compte de l'emplacement de la trappe d'aération, de la découpe pour le radiateur IR et de la répartition uniforme de l'espace latéral.

Placez le revêtement du radiateur dans la découpe et fixez-le à l'aide d'aimants.

Montage des éléments de toit de décoration.

6.7. Montage de la grille de sol

Posez la grille de sol.

6.8. Montage de l'équipement intérieur



Notez que l'installation du banc vous permet de définir le positionnement du poêle de sauna.

Montage des baguettes d'appui de banc.

Montage du registre d'aération.

Montage du pied de banc.

Placez les bancs sur les baguettes d'appui de banc prévues à cet effet et vissez-les sur l'angle.

Montage du banc inférieur (marchepied).

Montage de la grille de protection du poêle.

6.9. Montage des éléments en verre



Veillez noter qu'en montant l'élément en verre « verre avec trous pour les charnières », le sens d'ouverture de la porte doit être défini (voir les options 1 et 2). L'alésage inférieur de la charnière se trouve à une hauteur de 28 cm.

Placez les éléments en verre au centre de la rainure inférieure. Alignez-les tout droit et poussez-les vers la gauche et la droite dans la rainure des montants d'angle.

Fixez d'abord la baguette de montage au-dessus de la porte, puis la baguette de montage au-dessous de la porte.

L'élément situé au-dessus de la porte est monté au moyen de ferrures de suspension.

6.10. Montage de la porte en verre



L'orientation des ferrures est effectuée en ajustant/tournant les deux armatures en plastique.

Vissez les deux ferrures de porte à l'élément en verre fixe en vous assurant que les ferrures sont au niveau de la porte et que la porte s'ouvre vers l'extérieur.

6.11. Montage des accessoires

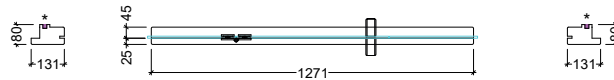
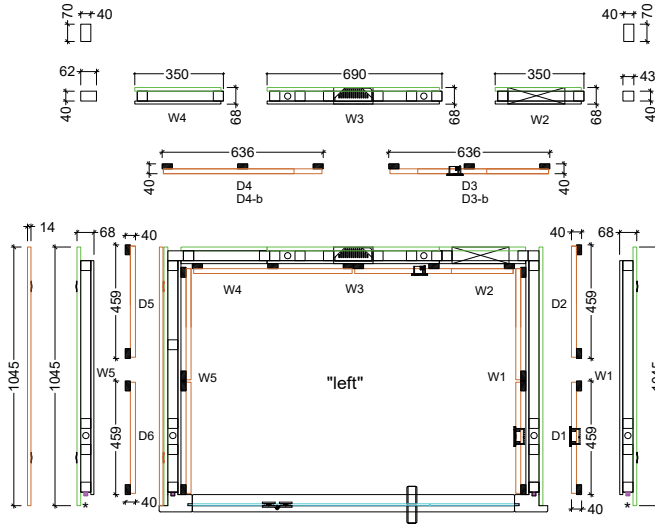
Les poignées de porte sont vissées ensemble par l'intérieur.

Montage de l'aimant de porte et de la tôle extérieure

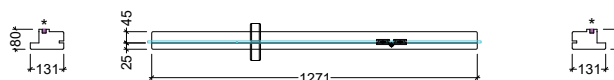
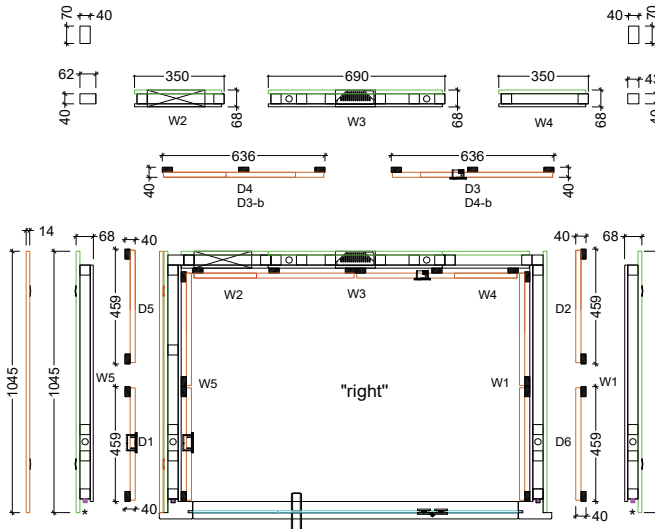
Montage des baguettes de cadre de toit.

Montage des plaques en tilleul à l'extérieur, à gauche ou à droite, au choix. Faites attention au nombre et à l'orientation des ferrures de suspension et montez la plaque qui en a le plus en premier.

Modell 1510

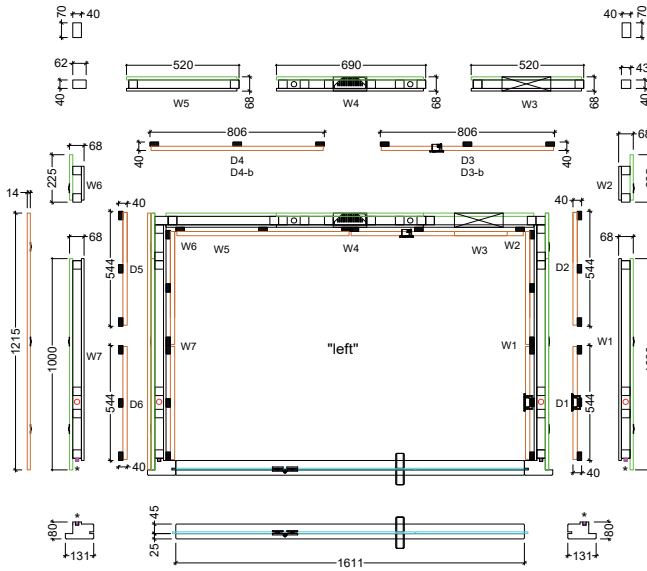


* Multiclip

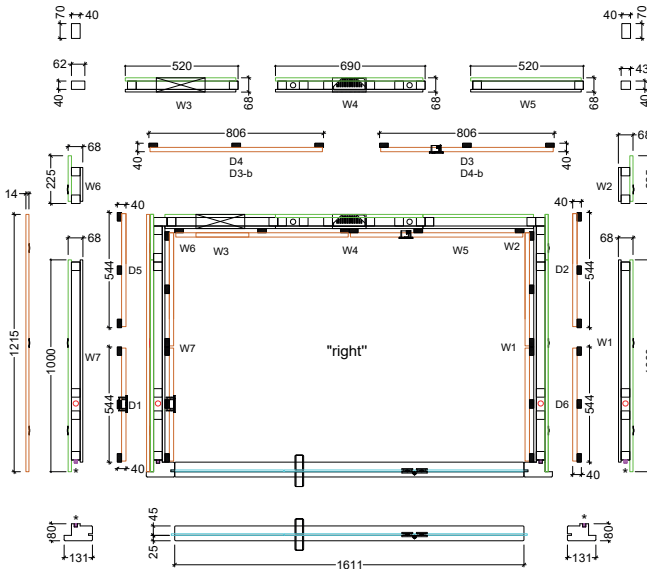


* Multiclip

Modell 1812

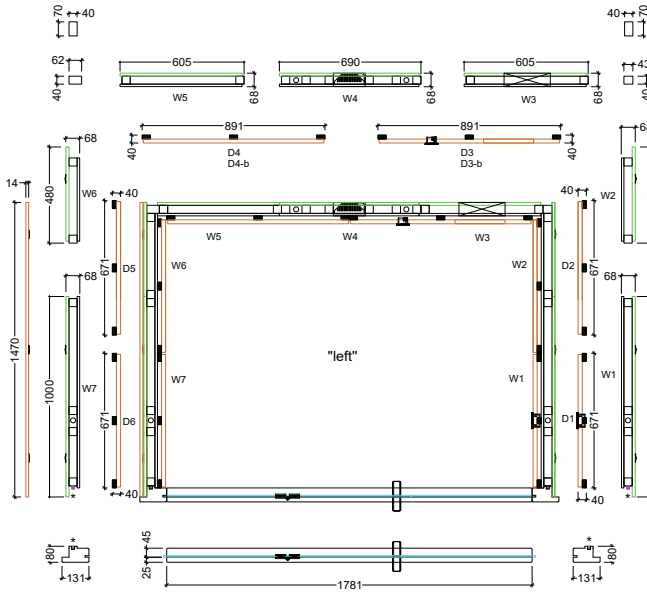


* Multiclips

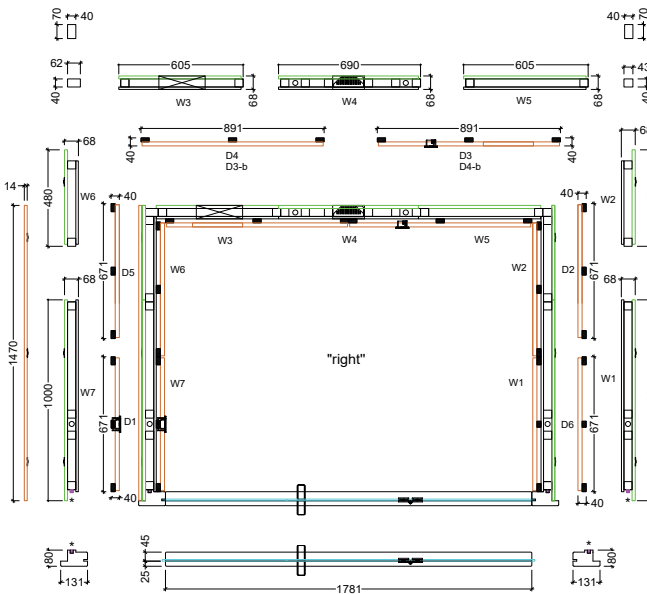


* Multiclips

Modell 2015

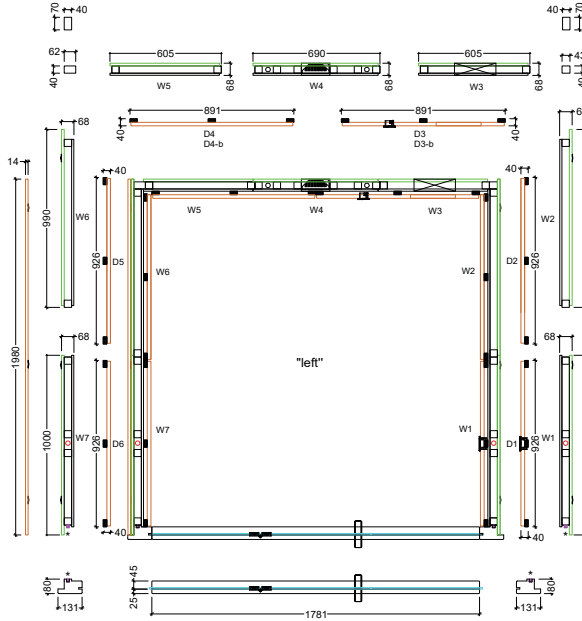


* Multiclips

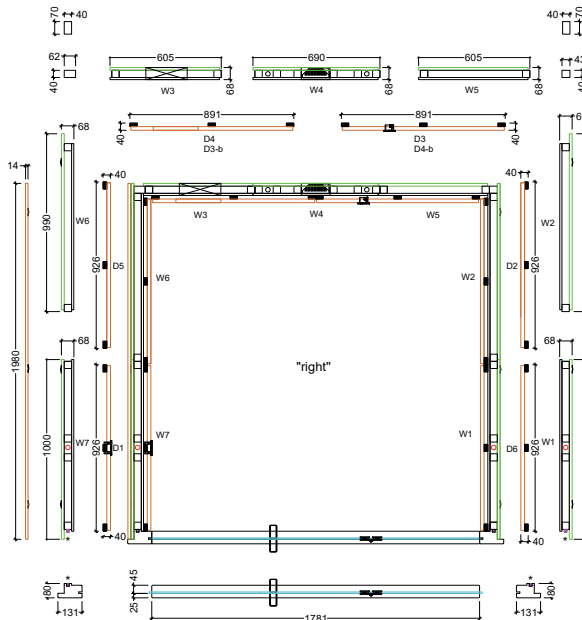


* Multiclips

Modell 2020

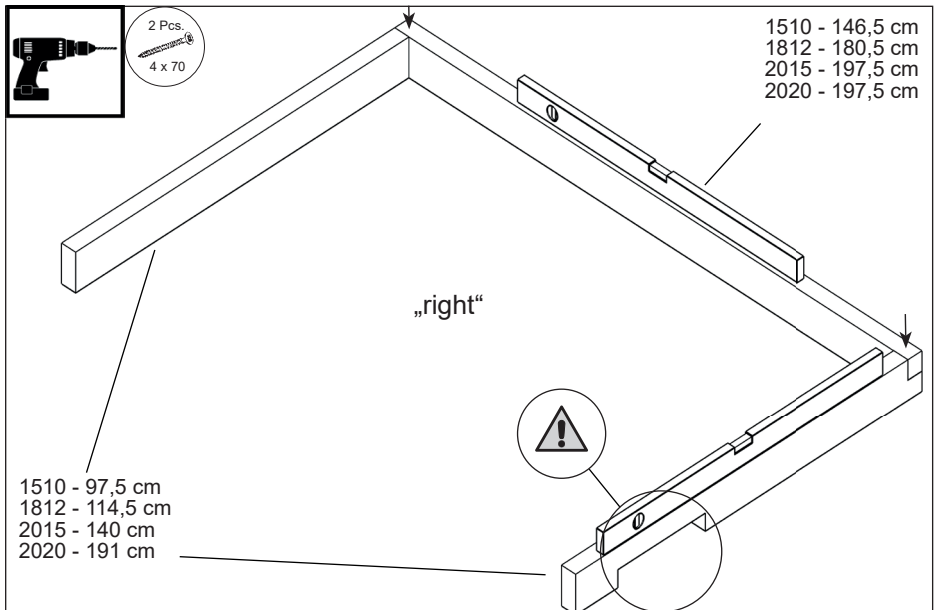
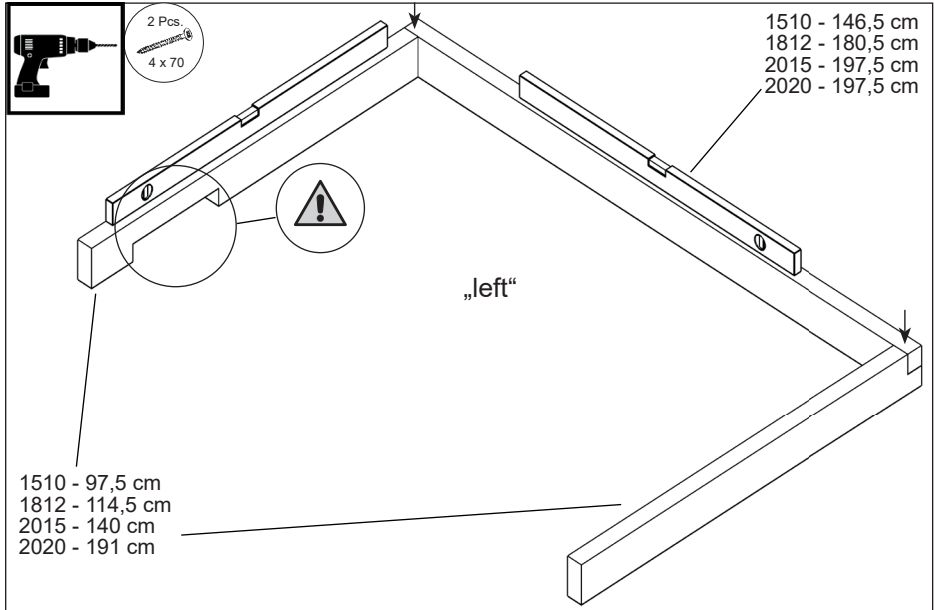


* Multiclips

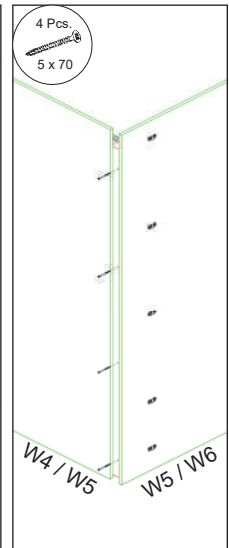
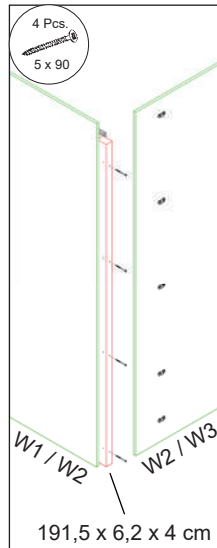
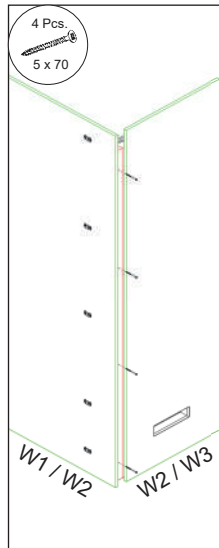
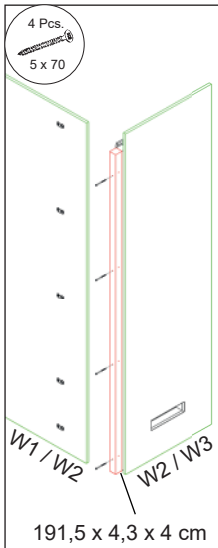
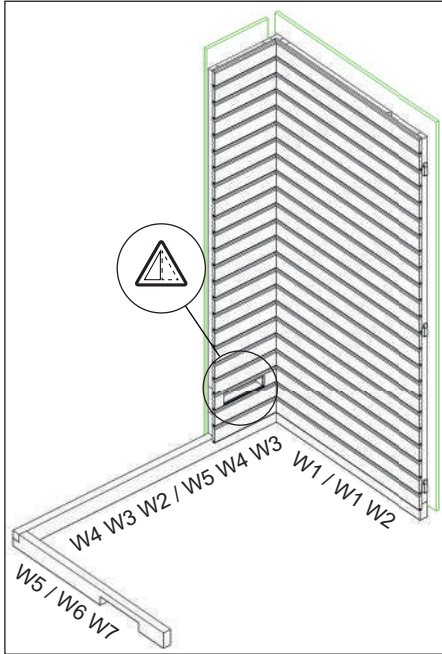


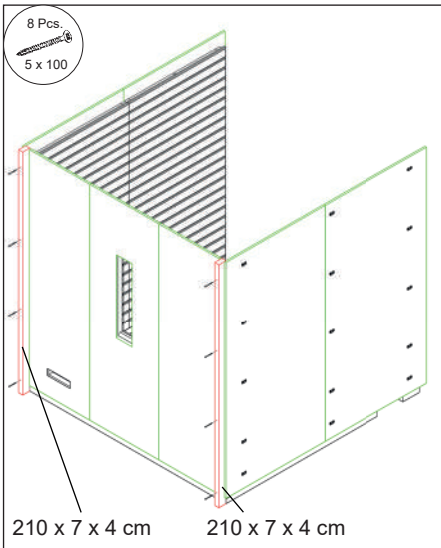
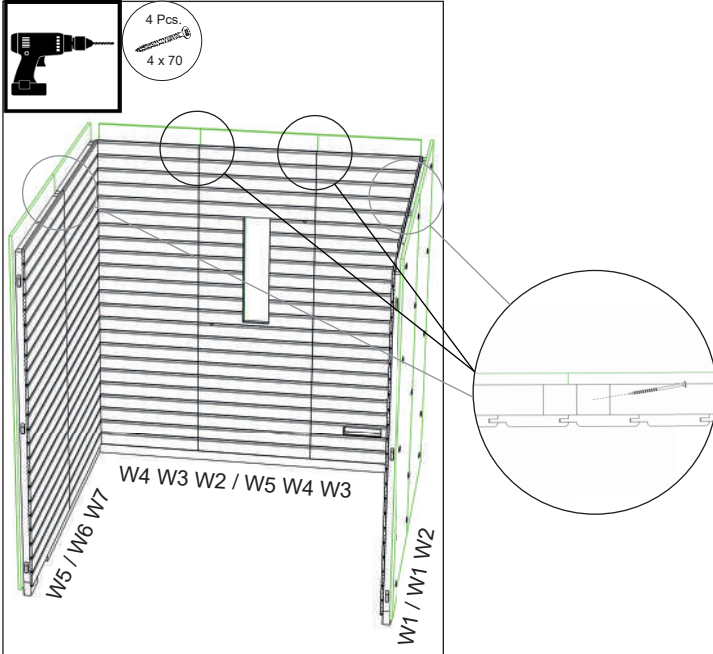
* Multiclips

6.1.

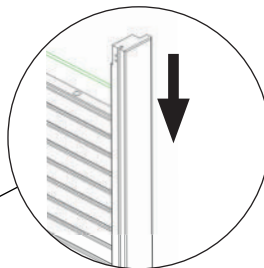
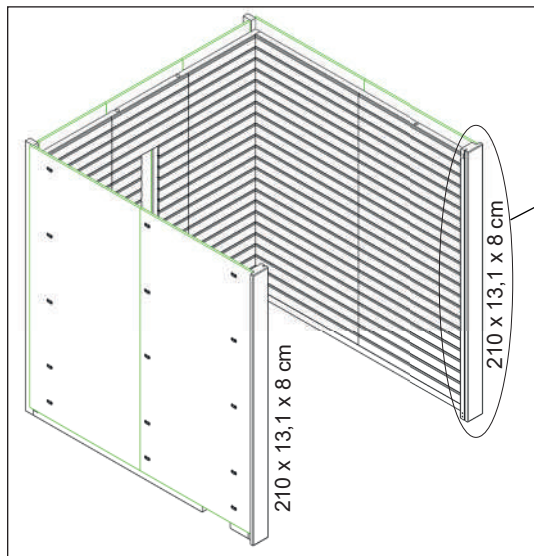


6.2.

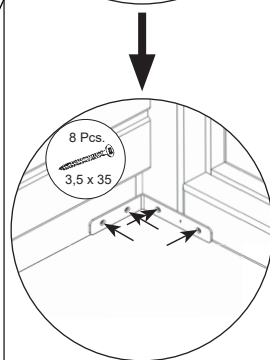
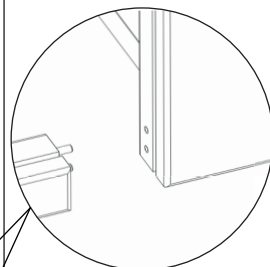
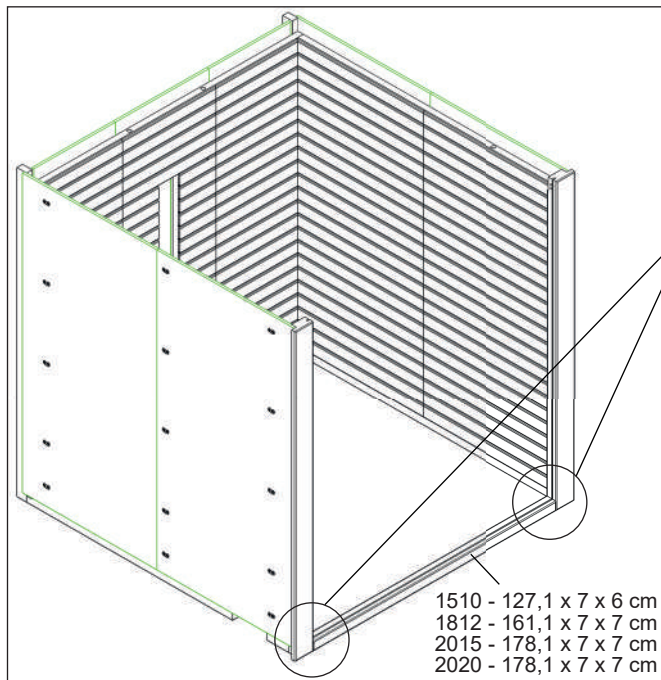




6.3.

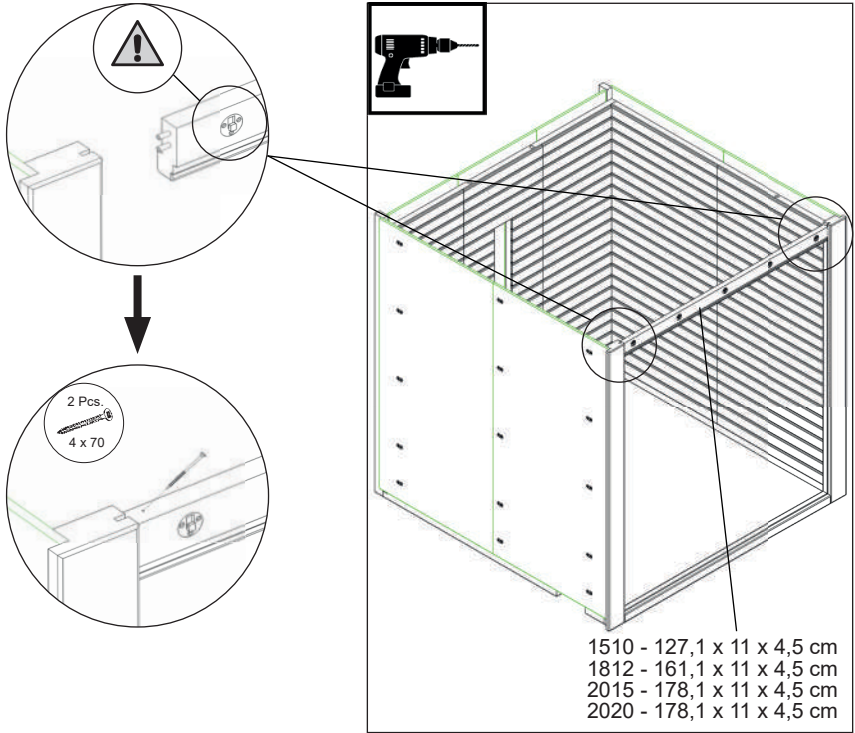


Multiclips

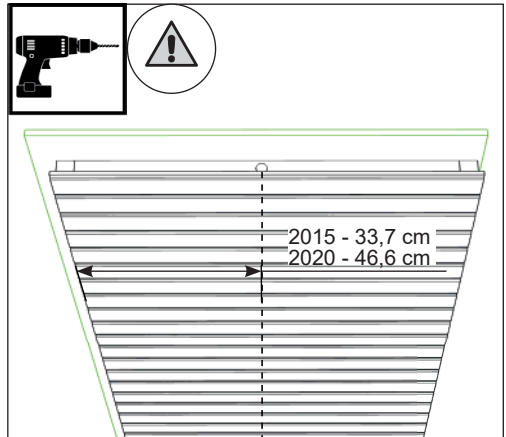
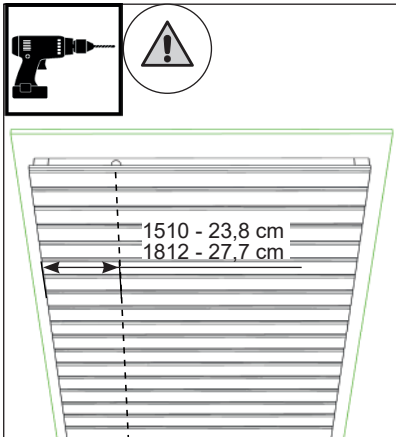
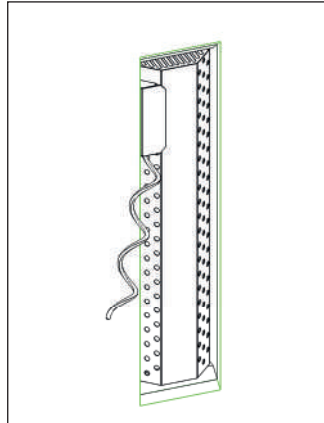
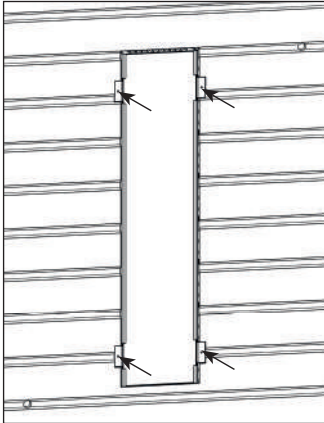


- 1510 - 127,1 x 7 x 6 cm
- 1812 - 161,1 x 7 x 7 cm
- 2015 - 178,1 x 7 x 7 cm
- 2020 - 178,1 x 7 x 7 cm

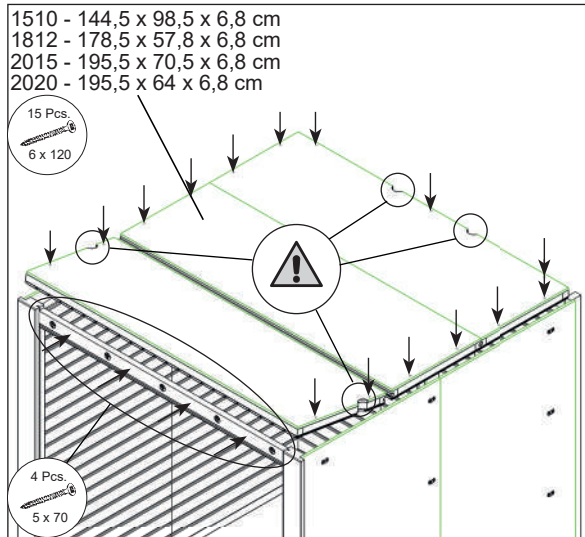
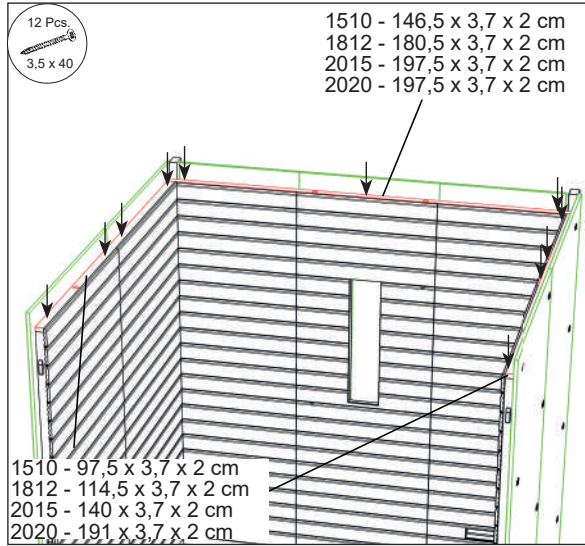
8 Pcs.
3,5 x 35



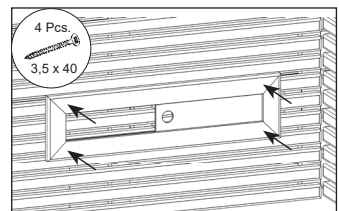
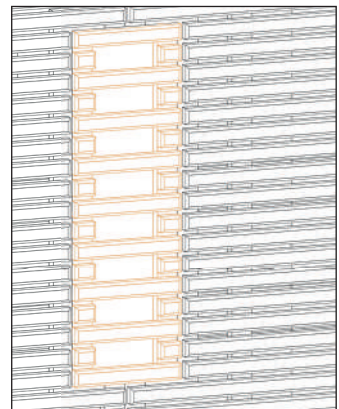
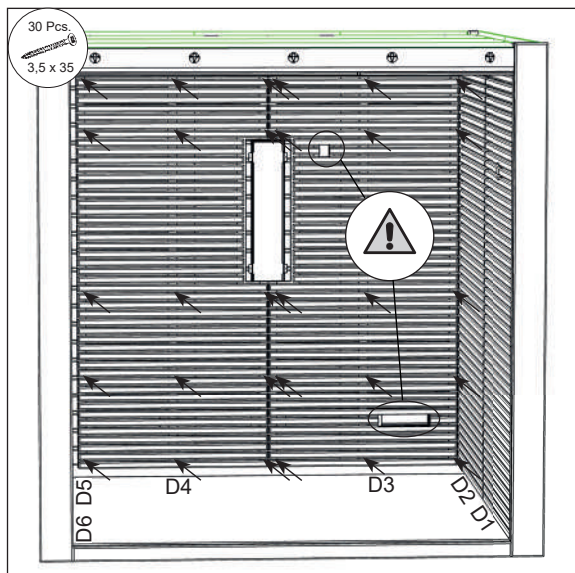
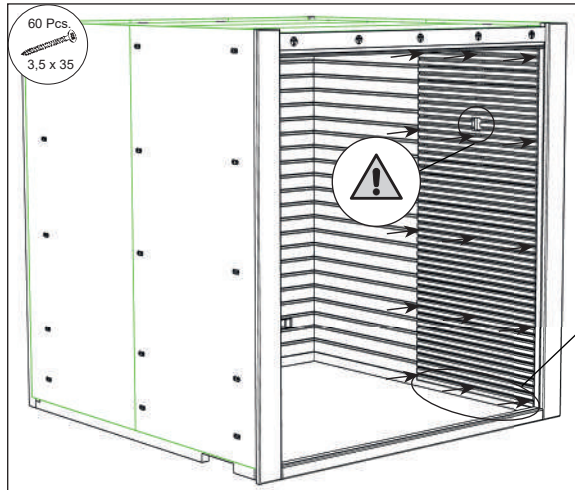
6.4.

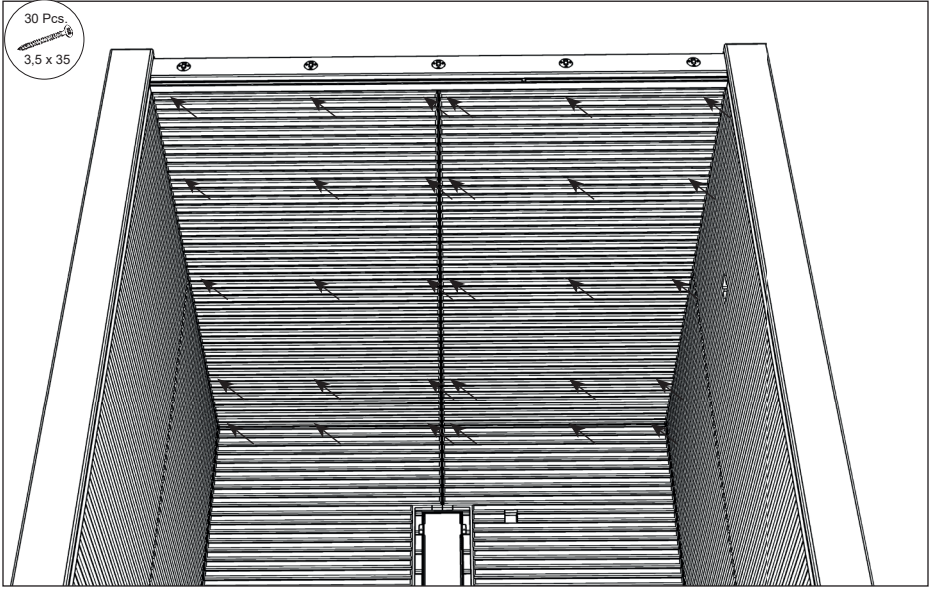


6.5.

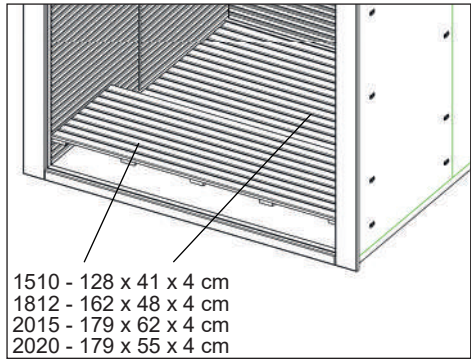
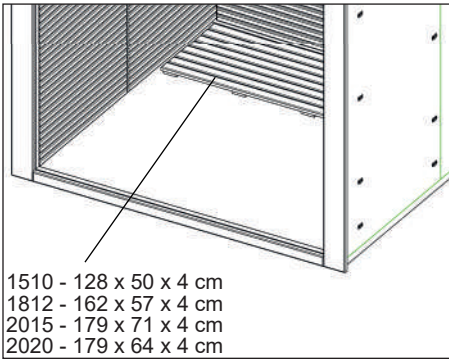


6.6.

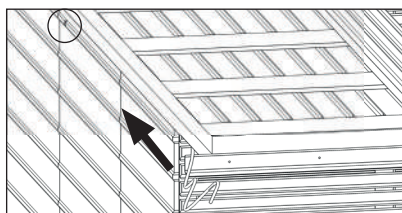
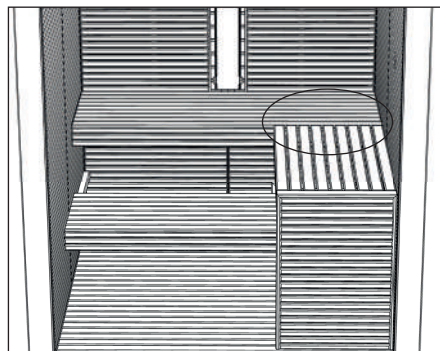
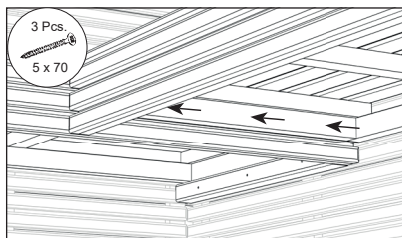
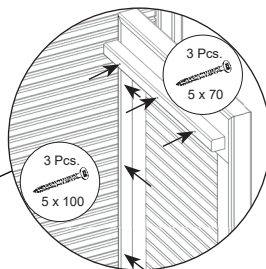
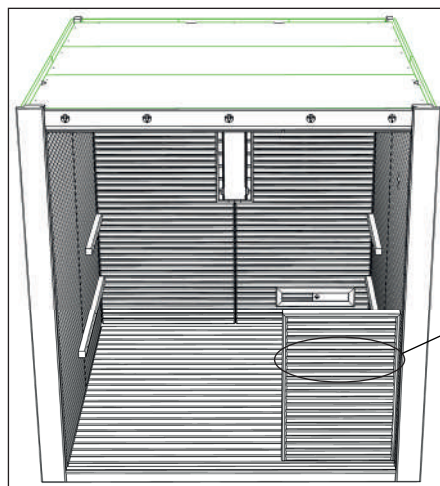
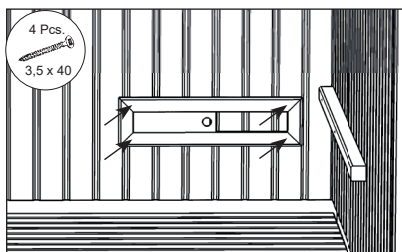
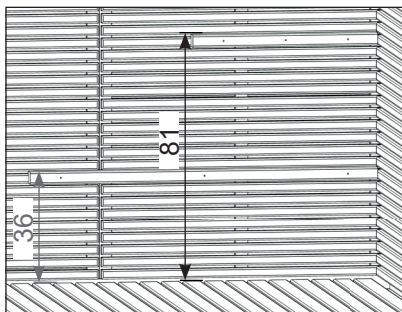
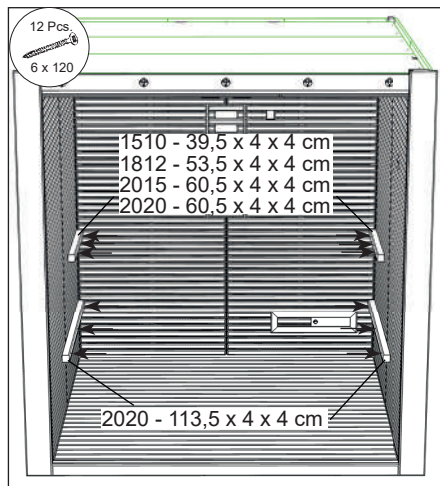


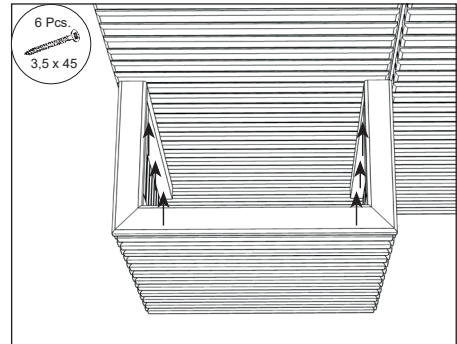
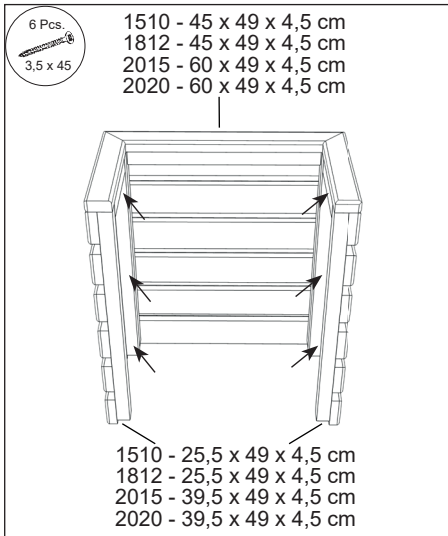
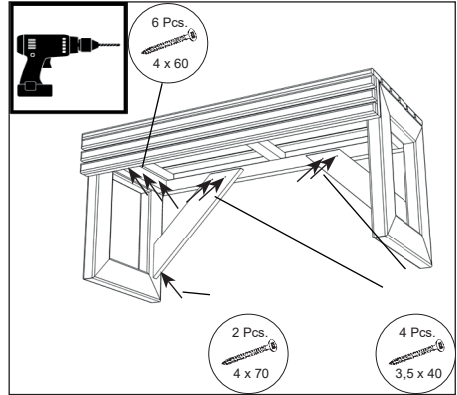
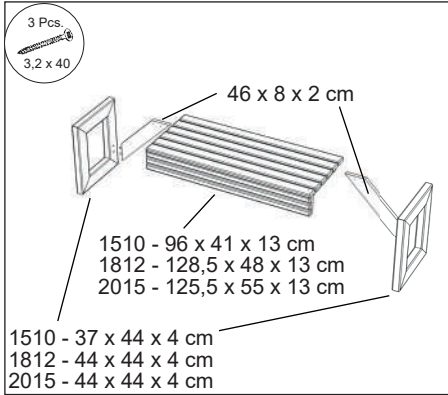


6.7.

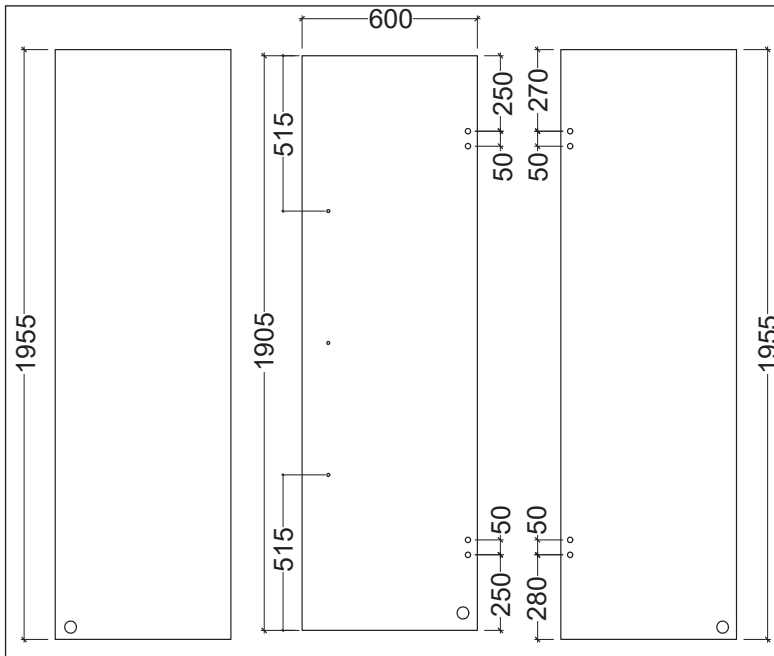
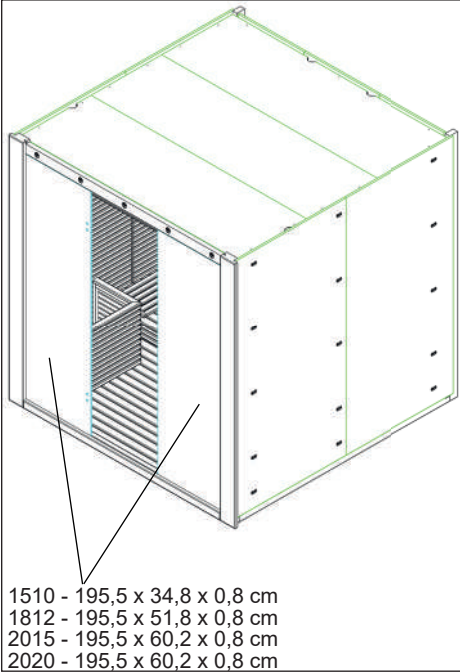


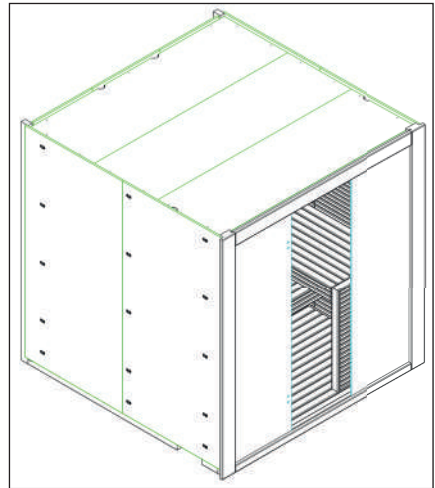
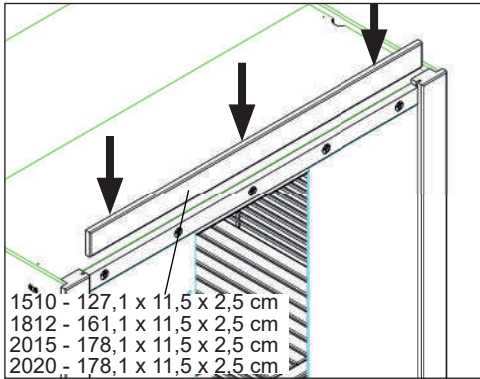
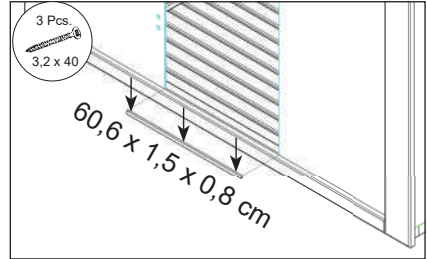
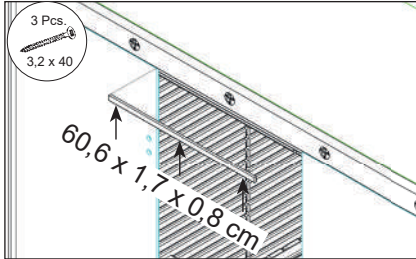
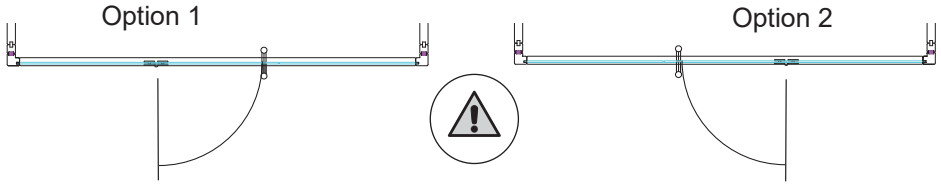
6.8.





6.9.

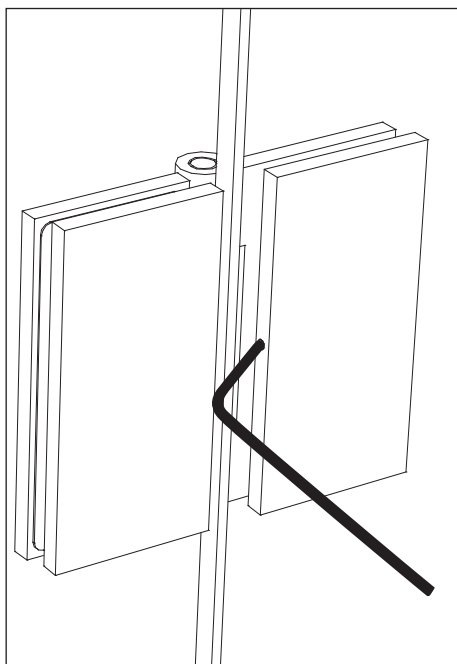
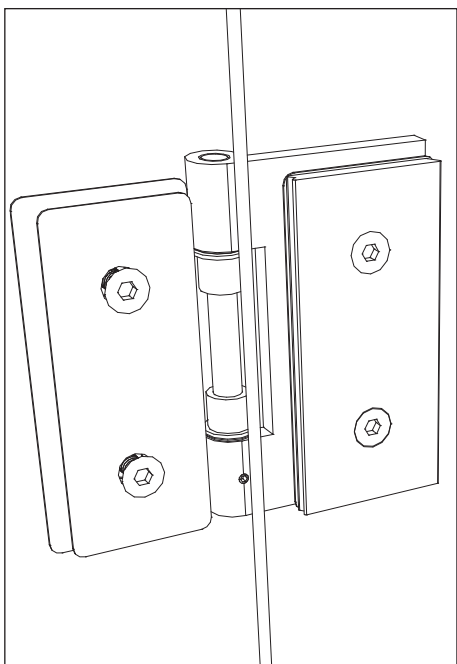
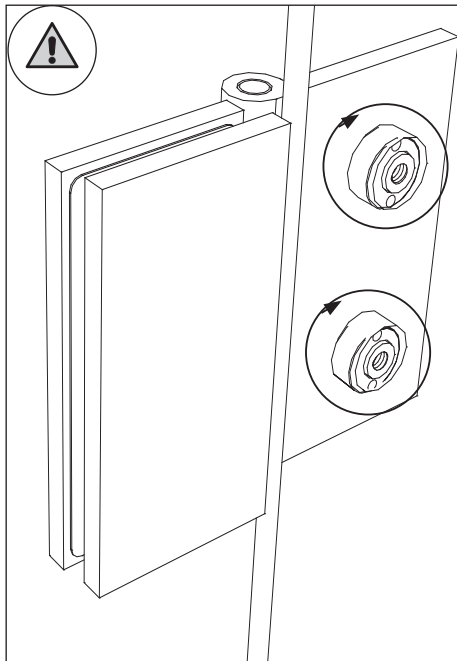
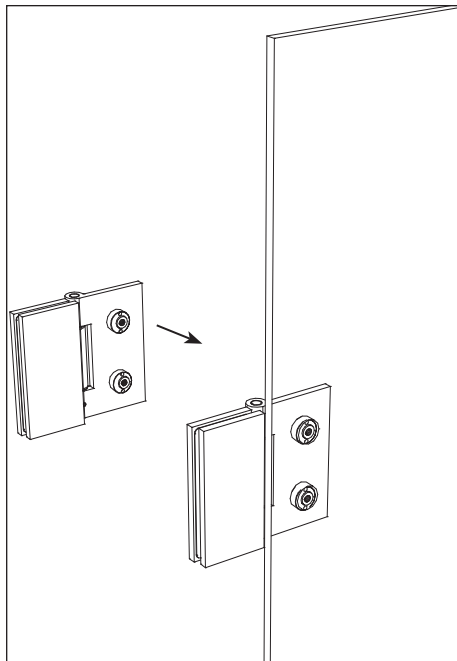




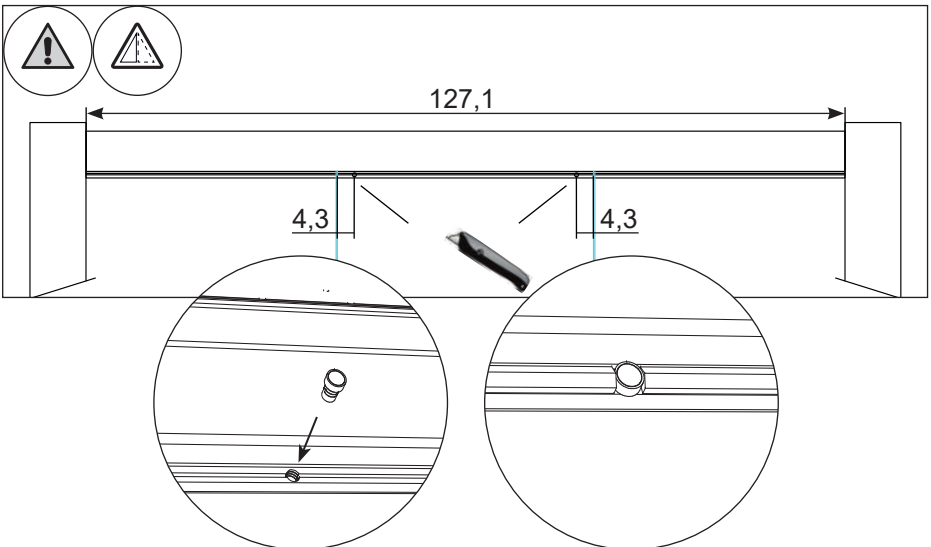
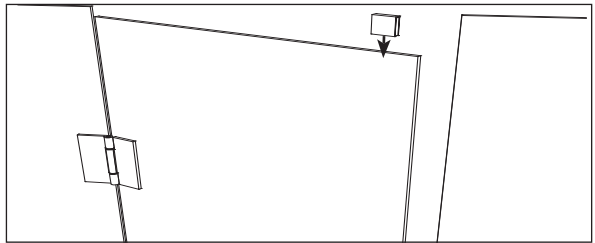
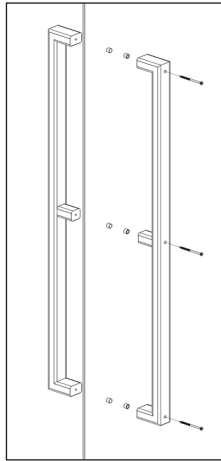
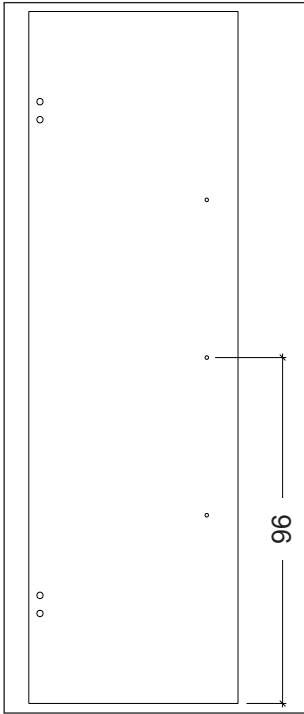
Einhängebeschläge

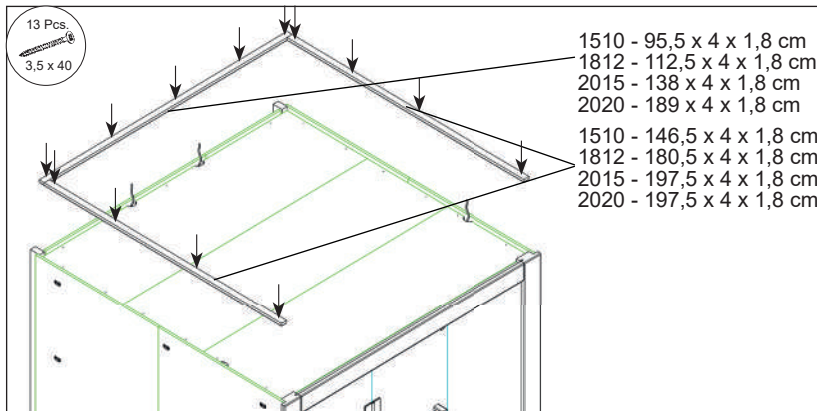


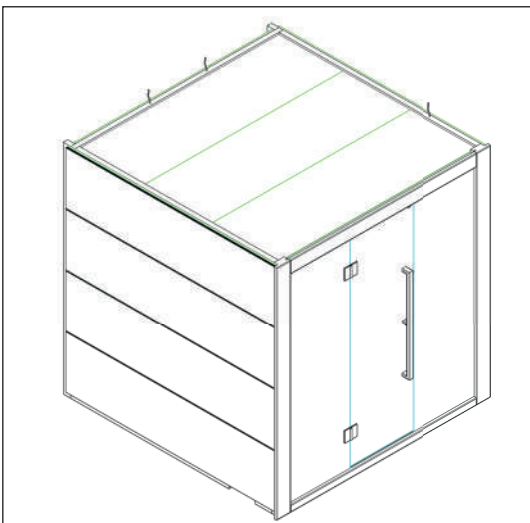
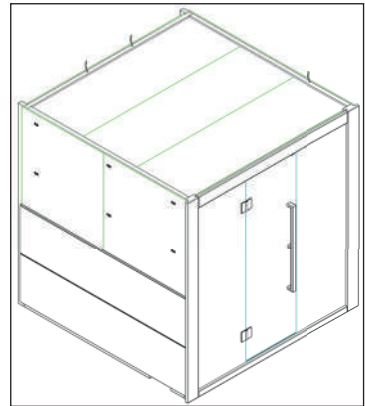
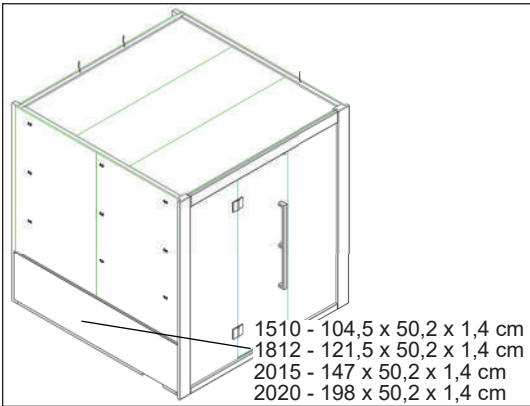
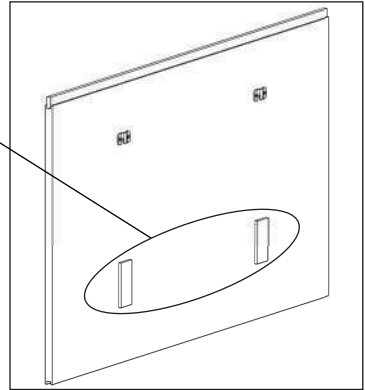
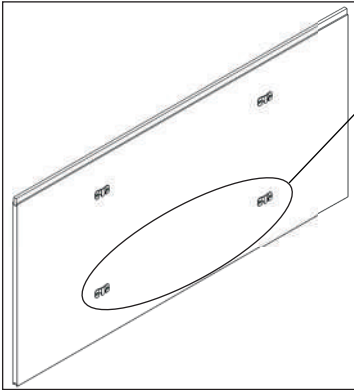
6.10.



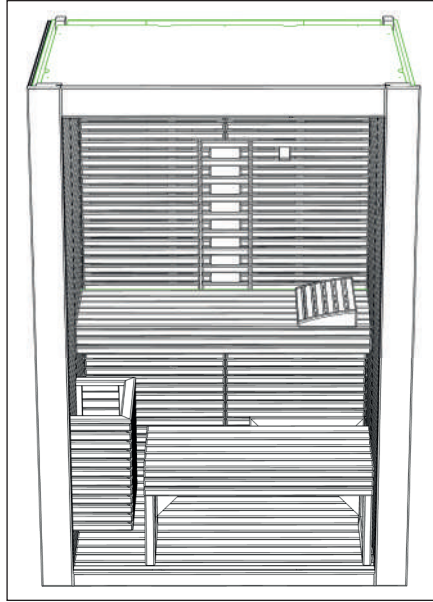
6.11.



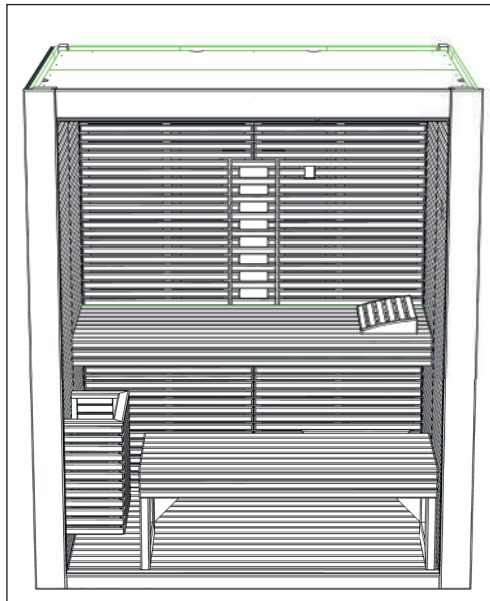




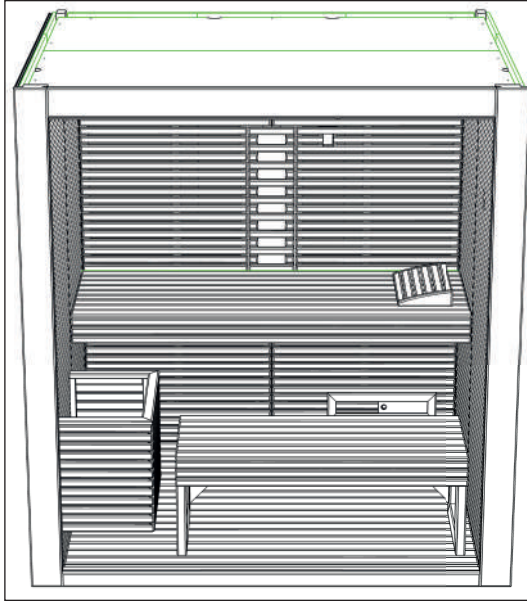
Modell 1510



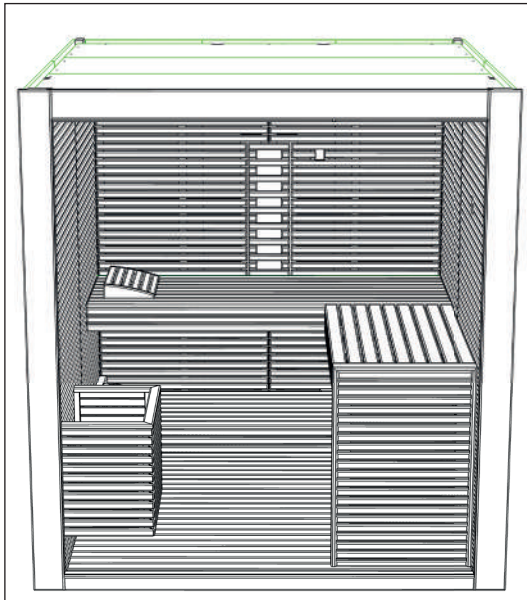
Modell 1812



Modell 2015



Modell 2020



Kinedo

SFA ITALIA S.P.A. | Via XXV Aprile, 15 | 20097 San Donato Milanese (MI) | Italia |
T +39 (0) 2-30559420 | info@sfa.it | www.kinedo.it