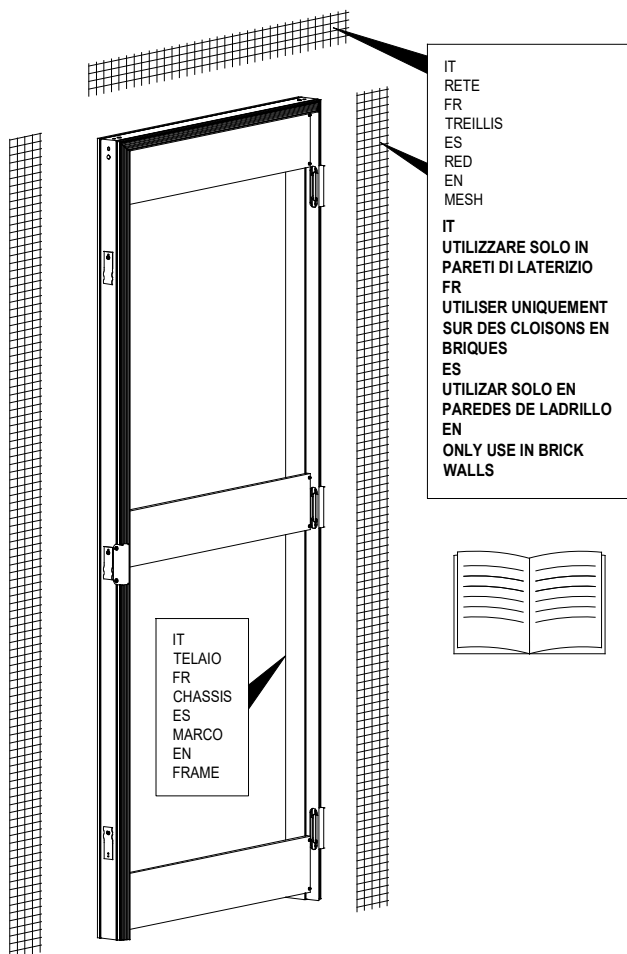




- IT **TELAIO:**
 TELAIIO BATTENTE TIRARE O SPINGERE SPESSORE PARETE CARTONGESSO 100 mm - INTONACO 105 mm
- FR **CHASSIS:**
 CHASSIS BATTANT A TIRER OU A POUSSER EPAISSEUR CLOISON EN PLAQUES DE PLATRE 100 mm - ENDUIT 105 mm
- ES **MARCO:**
 MARCO BATIENTE DE TIRAR O EMPUJAR GROSOR PARED CARTÓN-YESO 100 mm - ENLUCIDO 105 mm
- EN **FRAME:**
 PUSH OR PULL SWING FRAME PLASTERBOARD WALL THICKNESS 100 mm - PLASTER 105 mm

ANTA SINGOLA - PORTE SIMPLE - UNA HOJA - SINGLE DOOR

CONTENUTO DELLA CONFEZIONE - CONTENU DE L'EMBALLAGE CONTENIDO DEL EMBALAJE - PACK CONTENTS

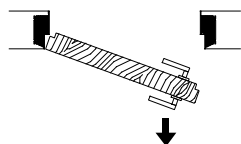


INTONACO - ENDUIT - ENLUCIDO - PORTE SIMPLE - PLASTER

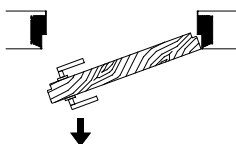
LARGHEZZA LUCE DIMENSIONS DE PASSAGE EN LARGEUR ANCHURA DE LA LUZ OPENING WIDTH	ALTEZZA LUCE DIMENSIONS DE PASSAGE EN HAUTEUR ALTURA DE LA LUZ OPENING HEIGHTH	INGOMBRO IN LARGHEZZA ENCOMBREMENT EN LARGEUR ESPACIO OCUPADO A LO ANCHO HEIGHT DIMENSION	INGOMBRO IN ALTEZZA ENCOMBREMENT EN HAUTEUR ESPACIO OCUPADO A LO ALTO WIDTH DIMENSION
L	H	Li = L + 90	Hi = H + 41
600	1800÷3000	690	1841÷3041
700		790	
800		890	
900		990	
1000		1090	

CARTONGESSO - PLAQUES DE PLATRE - CARTÓN-YESO - PLASTERBOARD

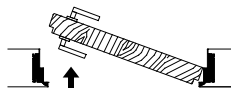
LARGHEZZA LUCE DIMENSIONS DE PASSAGE EN LARGEUR ANCHURA DE LA LUZ OPENING WIDTH	ALTEZZA LUCE DIMENSIONS DE PASSAGE EN HAUTEUR ALTURA DE LA LUZ OPENING HEIGHTH	INGOMBRO IN LARGHEZZA ENCOMBREMENT EN LARGEUR ESPACIO OCUPADO A LO ANCHO HEIGHT DIMENSION	INGOMBRO IN ALTEZZA ENCOMBREMENT EN HAUTEUR ESPACIO OCUPADO A LO ALTO WIDTH DIMENSION
L	H	Li = L + 82	Hi = H + 41
600	1800÷3000	682	1841÷3041
700		782	
800		882	
900		982	
1000		1082	



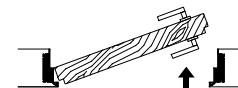
IT Tirare Sx
 FR Modèle à Tirer Gauche
 ES Tirando a la Izq.
 EN LH Pull



IT Tirare Dx
 FR Modèle à Tirer Droite
 ES Tirando a la Dch.
 EN RH Pull



IT Spingere Dx
 FR Modèles à Pousser Droite
 ES Empujando a la Dch.
 EN RH Push



IT Spingere Sx
 FR Modèles à Pousser Gauche
 ES Empujando a la Izq.
 EN LH Push

I dati pubblicati sono indicativi. SCRIGNO S.p.A. declina ogni responsabilità per le possibili inesattezze contenute, dovute ad errori di stampa, di trascrizione o per qualsiasi altro motivo e si riserva il diritto di apportare modifiche atte a migliorare i prodotti senza preavviso. La riproduzione anche parziale è severamente vietata a norme di legge.

Ces informations sont remises à titre indicatif. SCRIGNO S.p.A. décline toute responsabilité en cas d'erreur d'impression, de traduction, ou pour tout autre motif. Elle se réserve le droit d'apporter toute modification pour le montage et l'amélioration du produit sans préavis. Toute reproduction même partielle de ce document est formellement interdite.

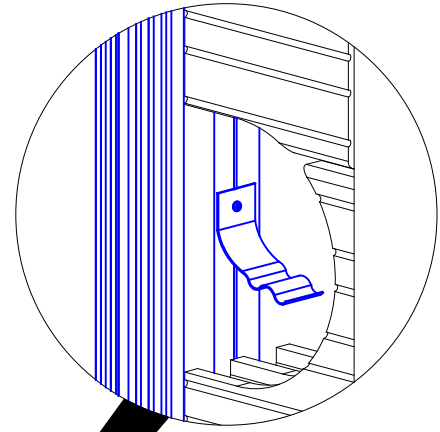
Los datos publicados son indicativos. La sociedad SCRIGNO S.p.A. declina toda responsabilidad por los posibles errores contenidos, debido a errores de imprenta, de transcripción o cualquier otro motivo y se reserva el derecho de mejorar los productos sin previo aviso. La reproducción total o parcial esta prohibida por la ley.

The information given in this document is for descriptive purposes only. SCRIGNO S.p.A. will not be held responsible for any inaccuracies caused by printing errors,transcription errors or for any other reason,and reserves the right to make modifications, without giving prior notice,for the improvement of its products. The reproduction,including the partial reproduction,of this document is severely prohibited within the terms of the Law.

SCRIGNO

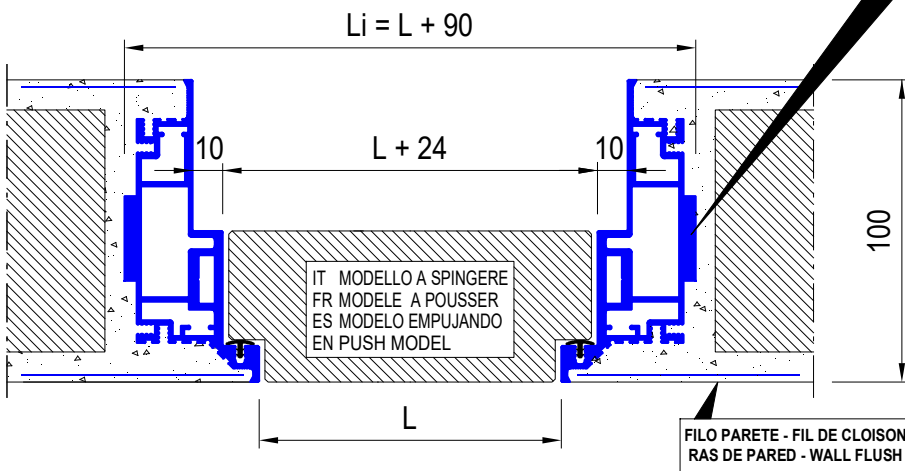
Scrigno SpA | scrigno.com
 via Casale Sant'Ermete 975
 47822 Santarcangelo di Romagna (RN)
 ph. + 39 0541 757711
 scrigno@scrigno.it

IT **MONTAGGIO IN PARETI DI LATERIZIO**
 FR **POSE SUR CLOISONS EN BRIQUES**
 ES **MONTAJE EN PARED DE LADRILLO**
 EN **INSTALLATION IN BRICK WALLS**

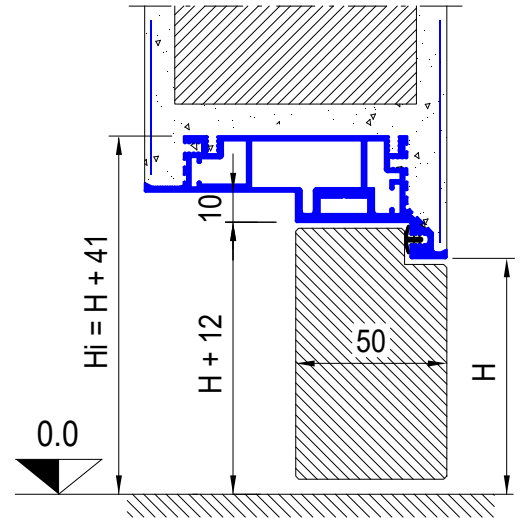


ANTA SINGOLA - PORTE SIMPLE - UNA HOJA - SINGLE DOOR

SEZIONE ORIZZONTALE - SECTION HORIZONTALE - SECCIÓN HORIZONTAL - HORIZONTAL SECTION

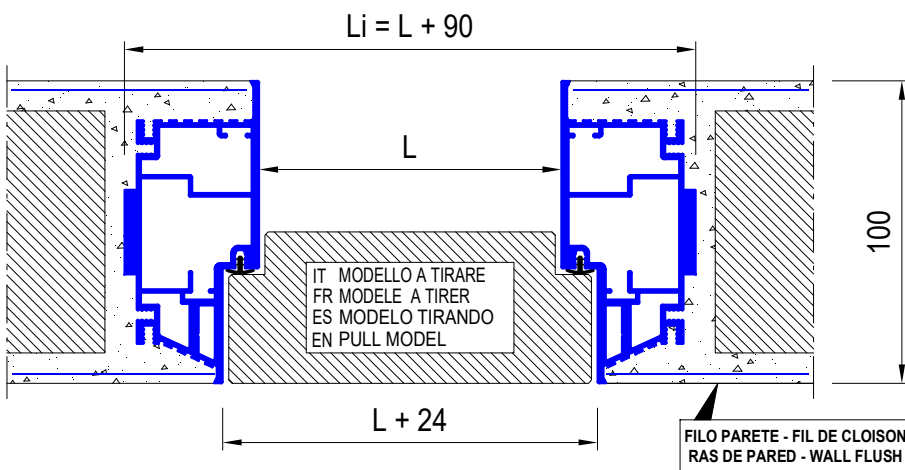


SEZIONE VERTICALE - SECTION VERTICALE
 SECCIÓN VERTICAL - VERTICAL SECTION

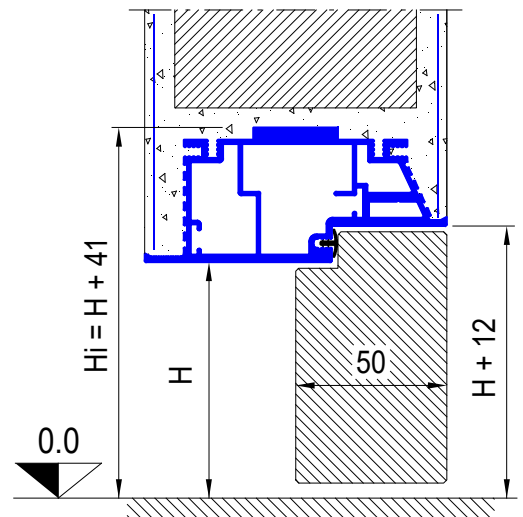


ANTA SINGOLA - PORTE SIMPLE - UNA HOJA - SINGLE DOOR

SEZIONE ORIZZONTALE - SECTION HORIZONTALE - SECCIÓN HORIZONTAL - HORIZONTAL SECTION

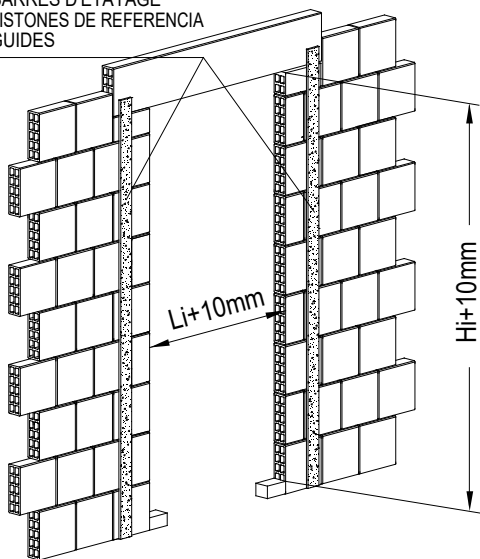


SEZIONE VERTICALE - SECTION VERTICALE
 SECCIÓN VERTICAL - VERTICAL SECTION



IT **MONTAGGIO IN PARETI DI LATERIZIO**
 FR **POSE SUR CLOISONS EN BRIQUES**
 ES **MONTAJE EN PARED DE LADRILLO**
 EN **INSTALLATION IN BRICK WALLS**

IT TESTIMONI
 FR BARRES D'ETAYAGE
 ES LISTONES DE REFERENCIA
 EN GUIDES



IT Realizzare il vano per accogliere il telaio prevedendo un gioco di 10 mm in larghezza e 10 mm in altezza rispetto al livello pavimento finito. Se necessario creare degli appoggi per il telaio a livello pavimento finito. Realizzare dei testimoni, per la staggatura dell'intonaco.

FR Réaliser le logement du châssis en prévoyant un jeu de 10 mm en largeur et de 10 mm en hauteur par rapport au niveau du sol fini. Si nécessaire, créer des supports pour le châssis au niveau du sol fini. Réaliser des barres d'étayage de l'enduit.

ES Realizar el hueco en el que se va a alojar el marco dejando un juego de 10 mm de anchura y 10 mm de altura con respecto al nivel del pavimento acabado. Si hace falta, crear unos puntos de apoyo para el marco a ras del pavimento terminado. Disponer unos listones de referencia para apuntalar el enlucido.

EN Construct the compartment to accommodate the frame envisaging 10 mm leeway in width and 10 mm in height with respect to the finished floor level. If necessary, create supports for the frame at the finished floor level. Arrange guides, for the trowel application of the plaster.



IT LIVELLO PAVIMENTO FINITO
 FR NIVEAU DU SOL FINI
 ES NIVEL DEL PAVIMENTO TERMINADO
 EN FINISHED FLOOR LEVEL



IT Posizionare il telaio assicurandosi di allineare il piombo ed il piano.

ATTENZIONE: La base inferiore del telaio deve essere posta a filo del pavimento finito. Bloccare il telaio al vano creato con molle e allineare al filo muro finito un lato del telaio. Fissare con i morsetti, ricontrollare allineamento, piombo e piano del telaio. Fermare il telaio con punti di cemento a pronta presa nelle zanche e a tratti lungo le parti perimetrali.

FR Positionner le châssis en vérifiant attentivement l'aplomb.

ATTENTION : La base inférieure du châssis doit être placée au niveau du sol fini. Bloquer le châssis dans l'ouverture créée au moyen de ressorts et aligner un côté du châssis à fil de la cloison finie. Fixer à l'aide de serre-joints, vérifier de nouveau l'alignement et l'aplomb du châssis. Fixer le châssis par des points de ciment à prise rapide dans les agrafes de maçonnerie et dans plusieurs points le long des parties périmétrales.

ES Colocar el marco procurando alinear bien plomada y nivel.

ATENCIÓN: La base inferior del marco deberá situarse a ras del pavimento terminado. Fijar con muelles el marco al hueco creado y alinear un lado del marco a ras de la pared terminada. Sujetar con las mordazas, revisar la alineación, la plomada y el nivel del marco. Fijar el marco con puntos de cemento rápido en las garras y en varios puntos a lo largo del perímetro.

EN Position the frame making sure you align the level and plane.

CAUTION: The lower base of the frame must be flush with the finished floor. Secure the frame to the compartment created with springs and align one side of the frame flush with the finished wall. Secure with clamps, recheck alignment, levelling and frame plane. Lock the frame with quick-setting cement points in the clamps and in sections along the perimeter parts.

IT Procedere al riempimento, con malta cementizia, degli spazi vuoti fra telaio in alluminio e la parete grezza, prestando la massima attenzione a non causare movimenti. Attendere l'asciugatura della malta. Procedere alla applicazione dell'intonaco. Rispettare scrupolosamente il filo intonaco determinato dal telaio stesso.

ATTENZIONE: sovrapporre il filo intonaco dato dal telaio in alluminio compromette il corretto funzionamento del pannello e annulla l'effetto estetico di planarità fra parete e pannello.

ATTENZIONE: rimuovere i distanziali di irrigidimento solo a maturazione avvenuta dell'intonaco

FR Remplissez de mortier de ciment les espaces vides entre le châssis en aluminium et la cloison brute en veillant à ne pas provoquer de déplacements. Attendre le séchage du mortier. Procéder à l'application de l'enduit. Respecter scrupuleusement le niveau de l'enduit déterminé par le même châssis.

ATTENTION: surmonter le niveau de l'enduit déterminé par le châssis en aluminium compromet le fonctionnement correct du panneau de porte et annule l'effet esthétique de continuité entre cloison et panneau de porte.

ATTENTION: ne démonter les entretoises de rigidité qu'après la maturation complète de l'enduit.

ES Rellenar con mortero las cavidades entre el marco de aluminio y la pared basta, procurando no provocar movimientos; esperar a que se seque el mortero. Aplicar el enlucido. Mantenerse escrupulosamente a ras del enlucido determinado por el propio marco.

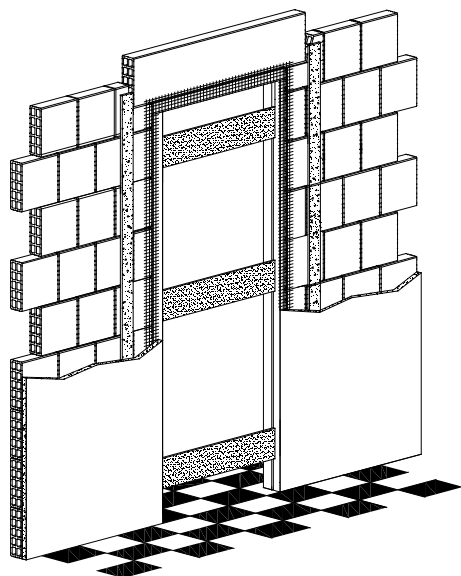
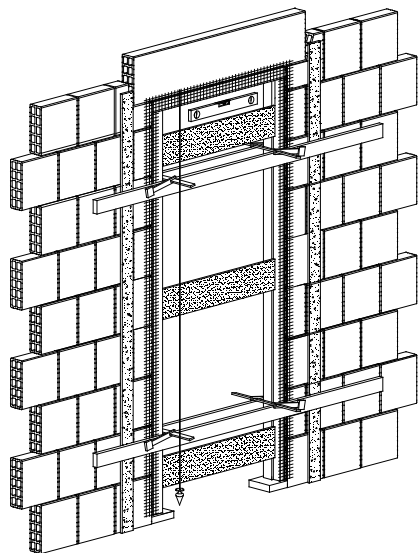
ATENCIÓN: sobrepasar la línea de enlucido señalada por el marco de aluminio pone en peligro el buen funcionamiento de la hoja y estropea el efecto estético de alineación en un mismo plano de pared y hoja.

ATENCIÓN: retirar los elementos separadores de refuerzo solo después que el revoque se haya consolidado.

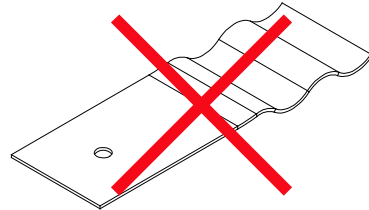
EN Fill the gaps between the aluminium frame and the raw wall with cement mortar, taking care not to cause movement. Wait for the mortar to dry. Apply the plastering. Strictly respect the plastering flush determined by the frame itself.

CAUTION: overlaying the plastering flush given by the aluminium frame affects the correct functioning of the panel and eliminates the aesthetic effect of flatness between wall and panel.

CAUTION: remove the stiffening spacers only when the plastering has cured

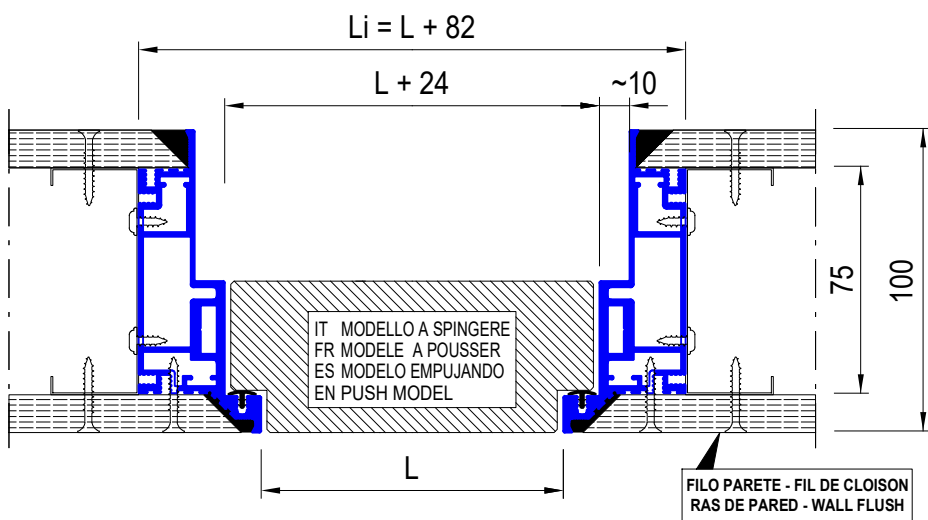


IT **MONTAGGIO IN PARETI DI CARTONGESSO**
 FR **MONTAGE SUR CLOISONS EN PLAQUES DE PLATRE**
 ES **MONTAJE EN PAREDES DE CARTÓN-YESO**
 EN **INSTALLATION IN PLASTERBOARD WALLS**

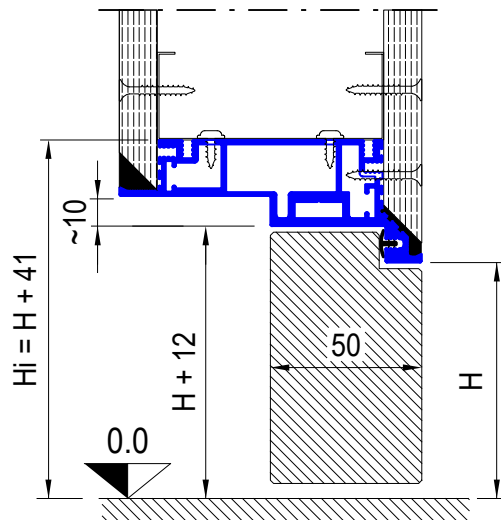


ANTA SINGOLA - PORTE SIMPLE - UNA HOJA - SINGLE DOOR

SEZIONE ORIZZONTALE - SECTION HORIZONTALE - SECCIÓN HORIZONTAL - HORIZONTAL SECTION

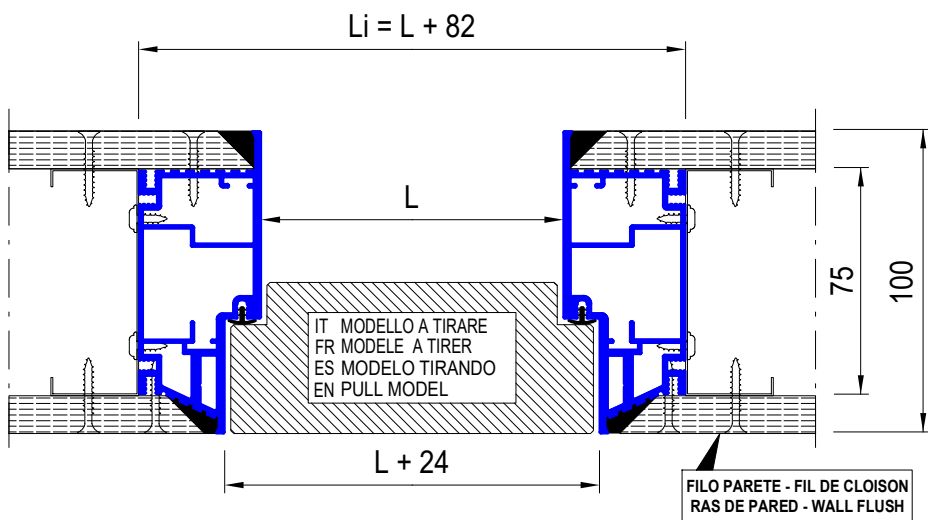


SEZIONE VERTICALE - SECTION VERTICALE
 SECCIÓN VERTICAL - VERTICAL SECTION

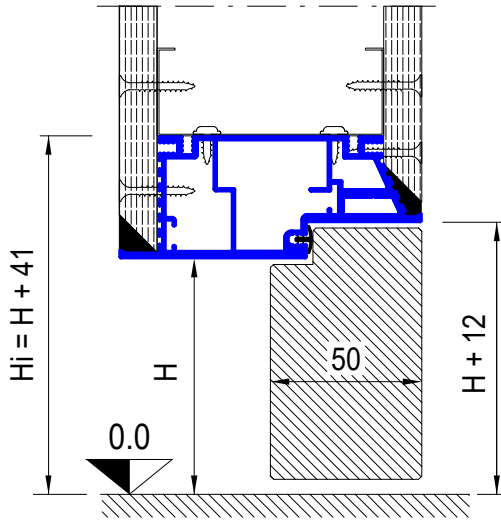


ANTA SINGOLA - PORTE SIMPLE - UNA HOJA - SINGLE DOOR

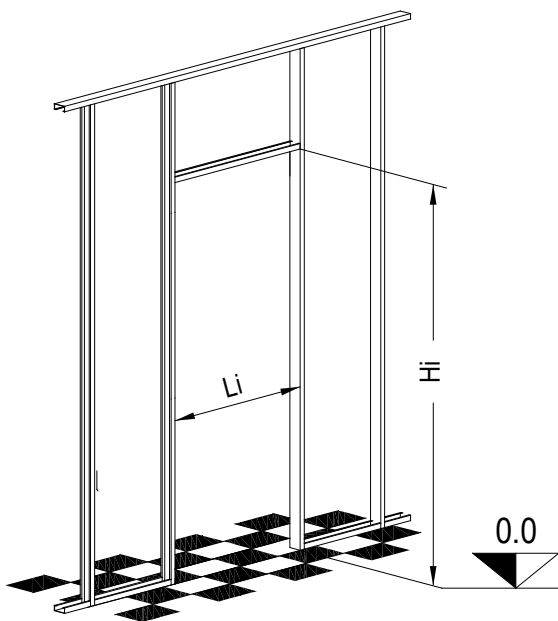
SEZIONE ORIZZONTALE - SECTION HORIZONTALE - SECCIÓN HORIZONTAL - HORIZONTAL SECTION



SEZIONE VERTICALE - SECTION VERTICALE
 SECCIÓN VERTICAL - VERTICAL SECTION

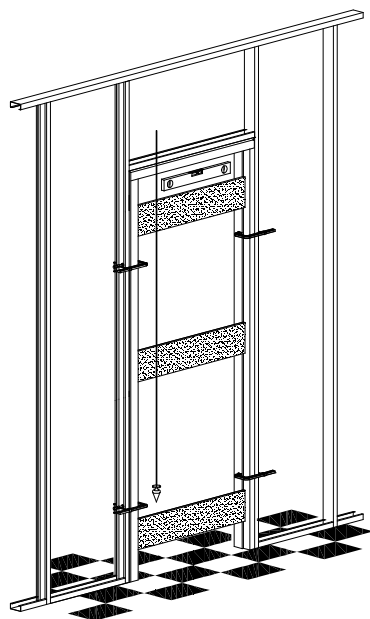


IT **MONTAGGIO IN PARETI DI CARTONGESSO**
 FR **MONTAGE SUR CLOISONS EN PLAQUES DE PLATRE**
 ES **MONTAJE EN PAREDES DE CARTÓN-YESO**
 EN **INSTALLATION IN PLASTERBOARD WALLS**

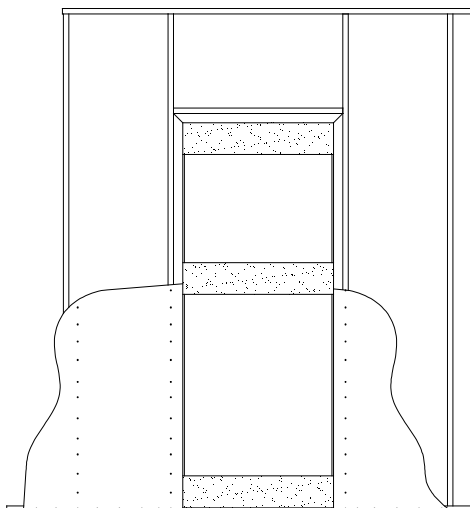


- IT Realizzare il vano per accogliere il telaio secondo le misure indicate nella pagine precedente.
- FR Réaliser l'ouverture devant accueillir le châssis selon les indications fournies sur la page précédente.
- ES Realizar el hueco en el que se va a alojar el marco de acuerdo con las medidas indicadas en la página anterior.
- EN Prepare the compartment to accommodate the frame according to the dimensions shown on the previous page.

IT	LIVELLO PAVIMENTO FINITO
FR	NIVEAU DU SOL FINI
ES	NIVEL DEL PAVIMENTO TERMINADO
EN	FINISHED FLOOR LEVEL



- IT Posizionare il telaio assicurandosi di allineare il piombo ed il piano. Allineare il telaio al vano creato, bloccarlo con morsetti, accertarsi nuovamente dell'allineamento e del piombo del telaio. Fissare il telaio con viti lungo i montanti verticali ed il traverso superiore.
ATTENZIONE: La base inferiore del telaio deve essere posta a filo del pavimento finito.
- FR Positionner le châssis en vérifiant attentivement l'aplomb. Aligner le châssis avec l'ouverture réalisée, le bloquer au moyen de serre-joints et en contrôler de nouveau l'aplomb. Fixer le châssis par des vis le long des montants verticaux et de la traverse supérieure.
ATTENTION: La base inférieure du châssis doit être placée au niveau du sol fini.
- ES Colocar el marco procurando alinear bien plomada y nivel. Alinear el marco al hueco creado, fijarlo con mordazas, revisar otra vez la alineación y la plomada del marco. Fijar el marco con tornillos a lo largo de los largueros verticales y el travesaño superior.
ATENCIÓN: La base inferior del marco ha de colocarse a ras del pavimento terminado.
- EN Position the frame making sure you align the level and plane. Align the frame to the created compartment, secure it with clamps, make sure the frame is aligned and levelled again. Fasten the frame with screws along the vertical uprights and the upper cross member.
CAUTION: The lower base of the frame must be flush with the finished floor.



- IT Posizionare le lastre di cartongesso, fissarle con viti al telaio ed alla struttura per cartongesso. Applicare la rete a maglia fine per giunti e stuccare. Raccordare i profili che delimitano la luce di passaggio alla parete mediante rasatura.
- FR Positionner les plaques de plâtres, les fixer par des vis sur le châssis et sur l'ossature prévue à cet effet. Appliquer le treillis à mailles fines pour joints et mastiquer. Raccorder les profilés délimitant la dimension de passage avec le mur par lissage.
- ES Colocar las placas de cartón-yeso, fijarlas con tornillos al marco y a la estructura para cartón-yeso. Aplicar la red de malla fina para juntas y enmasillar. Ajustar los perfiles que delimitan la luz de paso a la pared mediante enrasado.
- EN Position the plasterboard slabs, secure them with screws to the frame and plasterboard structure. Apply the fine mesh for joints and grout. Connect the profiles that delimit the opening to the wall by rendering.

Essential +

IT **SISTEMI A BATTENTE FILOMURO**
 FR **SYSTEMES A BATTANT A FIL DE CLOISON**
 ES **SISTEMAS BATIENTES A RAS DE PARED**
 EN **FLUSH-FITTING SWING DOOR SYSTEMS**

IT **TELAIO: SENZA TRAVERSO**

TELAIO BATTENTE TIRARE O SPINGERE SPESSORE PARETE CARTONGESSO 100 mm - INTONACO 105 mm

FR **CHASSIS: SANS TRAVERSE**

CHASSIS BATTANT A TIRER OU A POUSSER EPAISSEUR CLOISON EN PLAQUES DE PLATRE 100 mm - ENDUIT 105 mm

ES **MARCO: SIN TRAVESAÑO**

MARCO BATIENTE DE TIRAR O EMPUJAR GROSOR PARED CARTÓN-YESO 100 mm - ENLUCIDO 105 mm

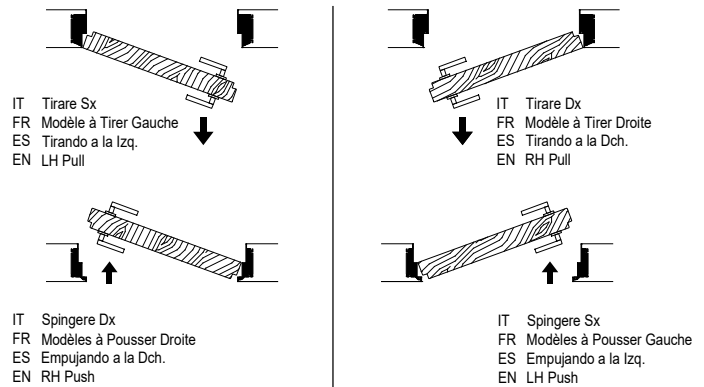
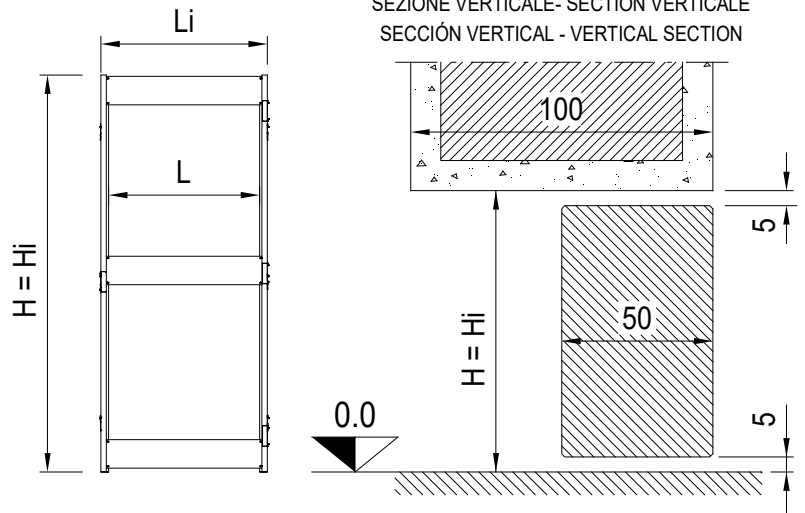
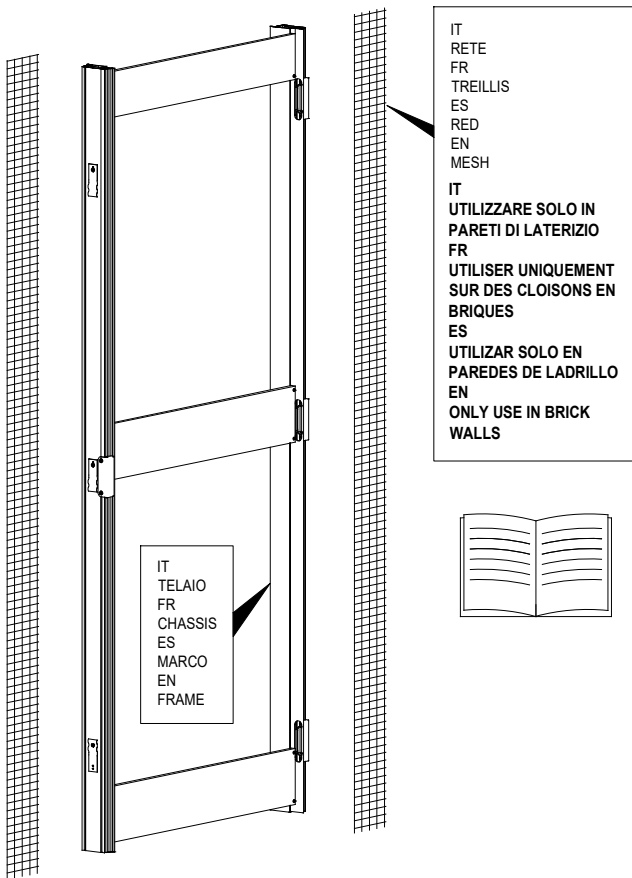
EN **FRAME: SWING DOOR WITHOUT CROSSPIECE**

PUSH OR PULL SWING FRAME PLASTERBOARD WALL THICKNESS 100 mm - PLASTER 105 mm

ANTA SINGOLA - PORTE SIMPLE - UNA HOJA - SINGLE DOOR

TELAIO: SENZA TRAVERSO - CHASSIS: SANS TRAVERSE- MARCO: SIN TRAVESAÑO - FRAME: SWING DOOR WITHOUT CROSSPIECE

CONTENUTO DELLA CONFEZIONE - CONTENU DE L'EMBALLAGE
 CONTENIDO DEL EMBALAJE - PACK CONTENTS



INTONACO - ENDUIT - ENLUCIDO - PORTE SIMPLE - PLASTER

LARGHEZZA LUCE	ALTEZZA LUCE	INGOMBRO IN LARGHEZZA	INGOMBRO IN ALTEZZA
DIMENSIONS DE PASSAGE EN LARGUEUR	DIMENSIONS DE PASSAGE EN HAUTEUR	ENCOMBREMENT EN LARGUEUR	ENCOMBREMENT EN HAUTEUR
ANCHURA DE LA LUZ	ALTURA DE LA LUZ	ESPACIO OCUPADO A LO ANCHO	ESPACIO OCUPADO A LO ALTO
OPENING WIDTH	OPENING HEIGHTH	HEIGHT DIMENSION	WIDTH DIMENSION
L	H	$Li = L + 90$	$Hi = H$
600	1800÷3000	690	1800÷3000
700		790	
800		890	
900		990	
1000		1090	

CARTONGESSO - PLAQUES DE PLATRE - CARTÓN-YESO - PLASTERBOARD

LARGHEZZA LUCE	ALTEZZA LUCE	INGOMBRO IN LARGHEZZA	INGOMBRO IN ALTEZZA
DIMENSIONS DE PASSAGE EN LARGUEUR	DIMENSIONS DE PASSAGE EN HAUTEUR	ENCOMBREMENT EN LARGUEUR	ENCOMBREMENT EN HAUTEUR
ANCHURA DE LA LUZ	ALTURA DE LA LUZ	ESPACIO OCUPADO A LO ANCHO	ESPACIO OCUPADO A LO ALTO
OPENING WIDTH	OPENING HEIGHTH	HEIGHT DIMENSION	WIDTH DIMENSION
L	H	$Li = L + 82$	$Hi = H$
600	1800÷3000	682	1800÷3000
700		782	
800		882	
900		982	
1000		1082	

Essential +

IT **SISTEMI A BATTENTE FILOMURO**
 FR **SYSTEMES A BATTANT A FIL DE CLOISON**
 ES **SISTEMAS BATIENTES A RAS DE PARED**
 EN **FLUSH-FITTING SWING DOOR SYSTEMS**

IT **TELAIO: TRAPEZOIDALE**

TELAIO BATTENTE TIRARE O SPINGERE SPESSORE PARETE CARTONGESSO 100 mm - INTONACO 105 mm

FR **CHASSIS: TRAPÉZOIDAL**

CHASSIS BATTANT A TIRER OU A POUSSER EPAISSEUR CLOISON EN PLAQUES DE PLATRE 100 mm - ENDUIT 105 mm

ES **MARCO: TRAPEZOIDAL**

MARCO BATIENTE DE TIRAR O EMPUJAR GROSOR PARED CARTÓN-YESO 100 mm - ENLUCIDO 105 mm

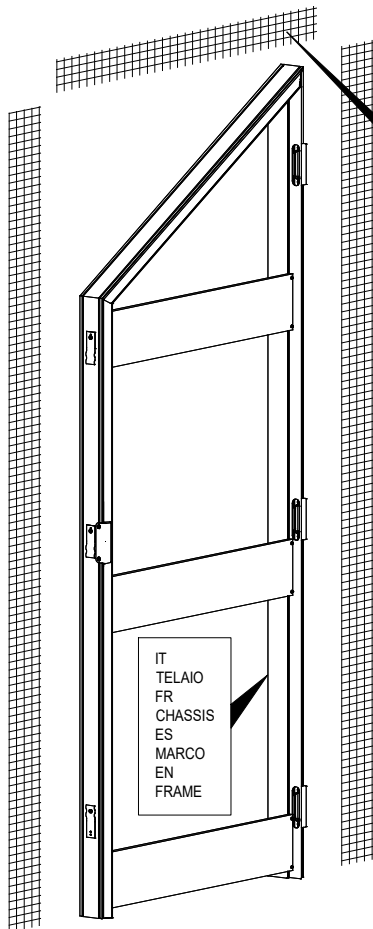
EN **FRAME: TRAPEZOIDAL**

PUSH OR PULL SWING FRAME PLASTERBOARD WALL THICKNESS 100 mm - PLASTER 105 mm

ANTA SINGOLA - PORTE SIMPLE - UNA HOJA - SINGLE DOOR

TELAIO: TRAPEZOIDALE - CHASSIS: TRAPÉZOIDAL - MARCO: TRAPEZOIDAL - FRAME: TRAPEZOIDAL

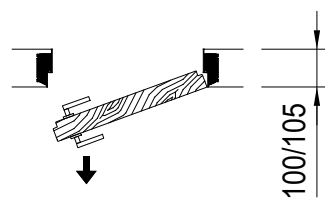
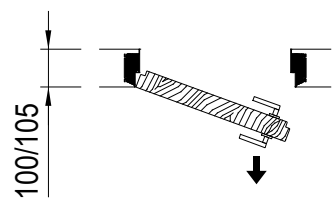
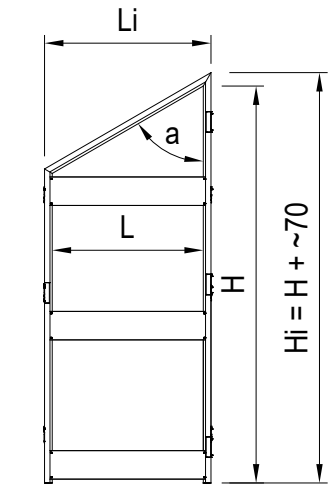
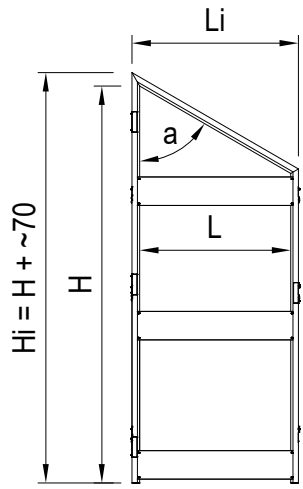
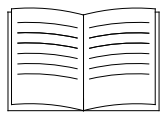
CONTENUTO DELLA CONFEZIONE - CONTENU DE L'EMBALLAGE
 CONTENIDO DEL EMBALAJE - PACK CONTENTS



IT RETE
 FR TREILLIS
 ES RED
 EN MESH

IT UTILIZZARE SOLO IN PARETI DI LATERIZIO
 FR UTILISER UNIQUEMENT SUR DES CLOISONS EN BRIQUES
 ES UTILIZAR SOLO EN PAREDES DE LADRILLO
 EN ONLY USE IN BRICK WALLS

IT TELAI0
 FR CHASSIS
 ES MARCO
 EN FRAME



IT Tirare Sx
 FR Modèle à Tirer Gauche
 ES Tirando a la Izq.
 EN LH Pull

IT Tirare Dx
 FR Modèle à Tirer Droite
 ES Tirando a la Dch.
 EN RH Pull

INTONACO - ENDUIT - ENLUCIDO - PORTE SIMPLE - PLASTER

CARTONGESSO - PLAQUES DE PLATRE - CARTÓN-YESO - PLASTERBOARD

LARGHEZZA LUCE	ALTEZZA LUCE	INGOMBRO IN LARGHEZZA	INGOMBRO IN ALTEZZA
DIMENSIONS DE PASSAGE EN LARGUEUR	DIMENSIONS DE PASSAGE EN HAUTEUR	ENCOMBREMENT EN LARGUEUR	ENCOMBREMENT EN HAUTEUR
ANCHURA DE LA LUZ	ALTURA DE LA LUZ	ESPACIO OCUPADO A LO ANCHO	ESPACIO OCUPADO A LO ALTO
OPENING WIDTH	OPENING HEIGHTH	HEIGHT DIMENSION	WIDTH DIMENSION
L	H	$L_i = L + 90$	$H_i = H + \sim 70$
600	1800÷2700	690	1870÷2770
700		790	
800		890	
900		990	
1000		1090	

LARGHEZZA LUCE	ALTEZZA LUCE	INGOMBRO IN LARGHEZZA	INGOMBRO IN ALTEZZA
DIMENSIONS DE PASSAGE EN LARGUEUR	DIMENSIONS DE PASSAGE EN HAUTEUR	ENCOMBREMENT EN LARGUEUR	ENCOMBREMENT EN HAUTEUR
ANCHURA DE LA LUZ	ALTURA DE LA LUZ	ESPACIO OCUPADO A LO ANCHO	ESPACIO OCUPADO A LO ALTO
OPENING WIDTH	OPENING HEIGHTH	HEIGHT DIMENSION	WIDTH DIMENSION
L	H	$L_i = L + 82$	$H_i = H + \sim 70$
600	1800÷2700	682	1870÷2770
700		782	
800		882	
900		982	
1000		1082	

IT VERNICIATURA TELAIO PERIMETRALE IN ALLUMINIO

PULIRE IL TELAIO IN ALLUMINIO DA EVENTUALI RESIDUI DI STUCCO. APPLICARE COME PRIMA MANO DELLA CEMENTITE OPPORTUNAMENTE DILUITA.

ATTENZIONE: EVITARE FORTI SPESSORI O ACCUMOLIDI VERNICE.

FR PEINTURE DU PERIMETRE DU CHASSIS EN ALUMINIUM

ELIMINER DU CHASSIS LES RESIDUS D'ENDUIT EVENTUELS. APPLIQUER D'ABORD DE LA CEMENTITE OPPORTUNEMENT DILUEE.

ATTENTION : EVITER DE FORTES EPAISSEURS OU LES ACCUMULATIONS DE PEINTURE.

ES PINTURA DE PREMARCO PERIMETRAL DE ALUMINIO

LIMPIAR EL PREMARCO DE ALUMINIO DE CUALQUIER LECHADA RESIDUAL. APLICAR COMO IMPRIMACIÓN LA CEMENTITA DILUIDA CORRECTAMENTE.

ATENCIÓN: EVITAR EXCESOS DE GROSOR O ACUMULACIONES DE PINTURA.

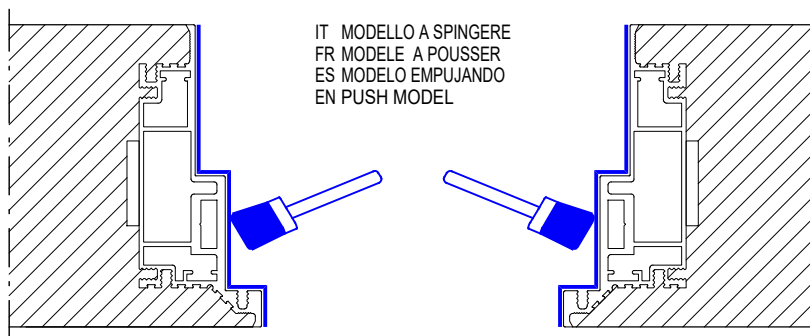
EN ALUMINIUM PERIMETER FRAME PAINTING

CLEAN THE ALUMINIUM FRAME FROM ANY GROUT RESIDUE APPLY SUITABLY DILUTED CEMENTITE AS FIRST COAT.

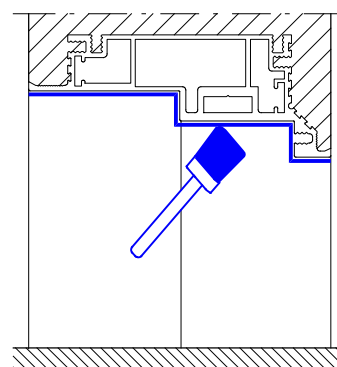
IMPORTANT: AVOID APPLYING TOO THICK A COAT.

ANTA SINGOLA - PORTE SIMPLE - UNA HOJA - SINGLE DOOR

SEZIONE ORIZZONTALE - SECTION HORIZONTALE - SECCIÓN HORIZONTAL - HORIZONTAL SECTION

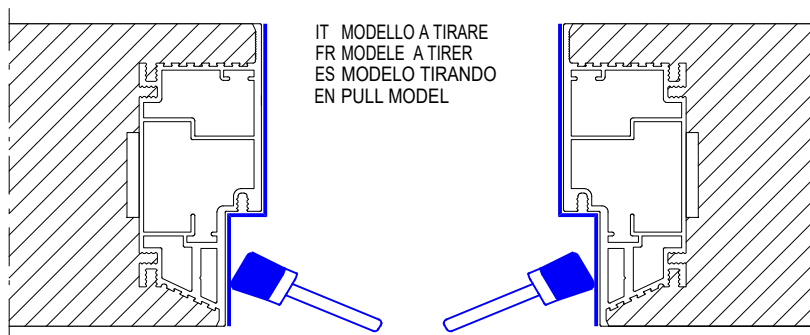


SEZIONE VERTICALE - SECTION VERTICALE
 SECCIÓN VERTICAL - VERTICAL SECTION



ANTA SINGOLA - PORTE SIMPLE - UNA HOJA - SINGLE DOOR

SEZIONE ORIZZONTALE - SECTION HORIZONTALE - SECCIÓN HORIZONTAL - HORIZONTAL SECTION



SEZIONE VERTICALE - SECTION VERTICALE
 SECCIÓN VERTICAL - VERTICAL SECTION

