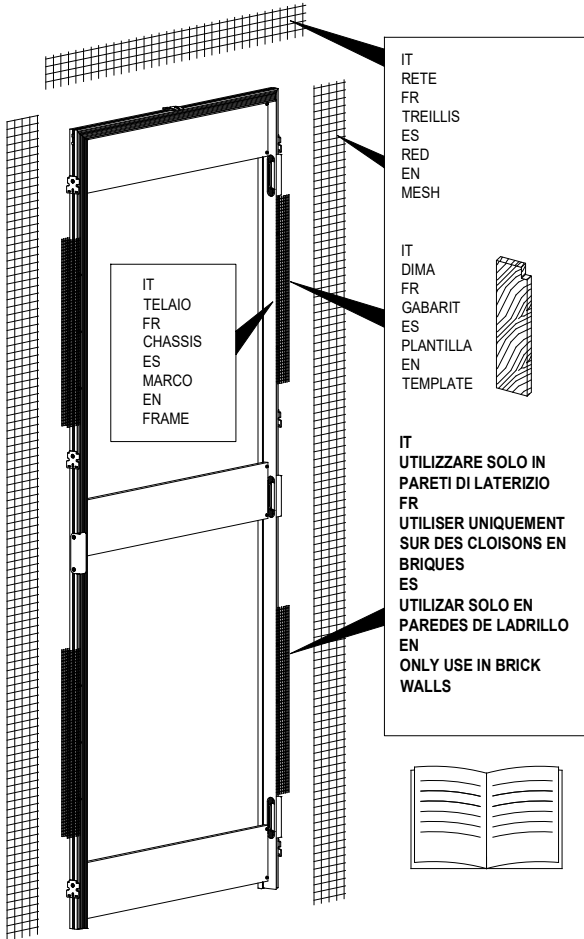


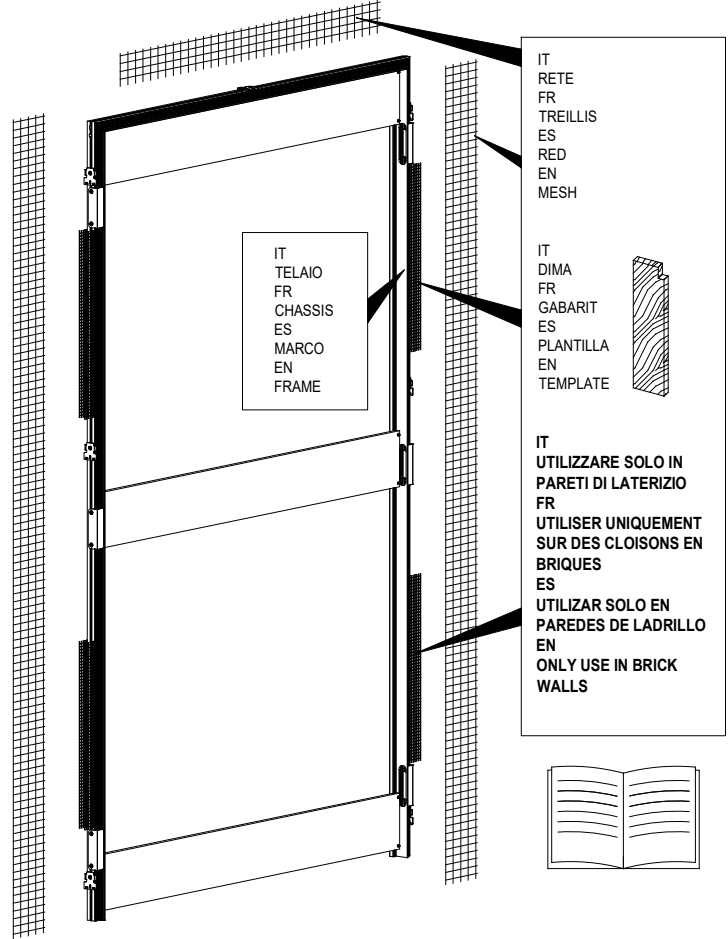


- IT **TELAIO:**
 TELAIIO BATTENTE TIRARE O SPINGERE SPESSORE PARETE CARTONGESSO 75 mm OLTRE - INTONACO 90 mm OLTRE
- FR **CHASSIS:**
 CHASSIS BATTANT A TIRER OU A POUSSER EPAISSEUR CLOISON EN PLAQUES DE PLATRE 75 mm OU PLUS - ENDUIT 90 mm OU PLUS
- ES **MARCO:**
 MARCO BATIENTE DE TIRAR O EMPUJAR GROSOR PARED CARTÓN-YESO 75 mm O SUPERIOR - ENLUCIDO 90 mm O SUPERIOR
- EN **FRAME:**
 PUSH OR PULL SWING **FRAME** PLASTERBOARD WALL THICKNESS 75 mm OR ABOVE - PLASTER 90 mm OR ABOVE

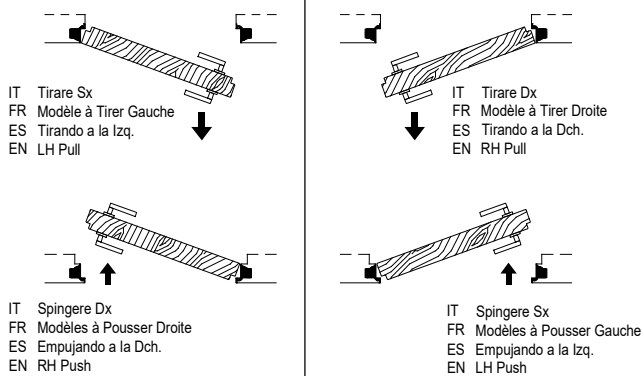
ANTA SINGOLA - PORTE SIMPLE - UNA HOJA - SINGLE DOOR
 CONTENUTO DELLA CONFEZIONE - CONTENU DE L'EMBALLAGE
 CONTENIDO DEL EMBALAJE - PACK CONTENTS



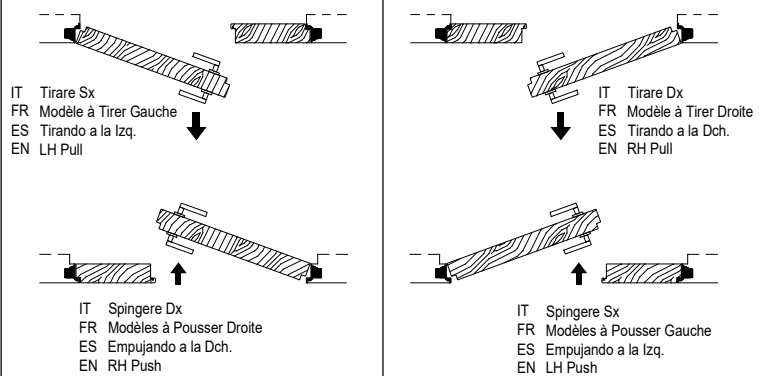
ANTA DOPPIA - PORTE DOUBLE - DOUBLE DOOR - DOS HOJAS
 CONTENUTO DELLA CONFEZIONE - CONTENU DE L'EMBALLAGE
 CONTENIDO DEL EMBALAJE - PACK CONTENTS



ANTA SINGOLA - PORTE SIMPLE - UNA HOJA - SINGLE DOOR



ANTA DOPPIA - PORTE DOUBLE - DOUBLE DOOR - DOS HOJAS



I dati pubblicati sono indicativi. SCRIGNO S.p.A. declina ogni responsabilità per le possibili inesattezze contenute, dovute ad errori di stampa, di trascrizione o per qualsiasi altro motivo e si riserva il diritto di apportare modifiche atte a migliorare i prodotti senza preavviso. La riproduzione anche parziale è severamente vietata a norme di legge.

Ces informations sont remises à titre indicatif. SCRIGNO S.p.A. décline toute responsabilité en cas d'erreur d'impression, de traduction, ou pour tout autre motif. Elle se réserve le droit d'apporter toute modification pour le montage et l'amélioration du produit sans préavis. Toute reproduction même partielle de ce document est formellement interdite.

Los datos publicados son indicativos. La sociedad SCRIGNO S.p.A. declina toda responsabilidad por los posibles errores contenidos, debido a errores de imprenta, de transcripción o cualquier otro motivo y se reserva el derecho de mejorar los productos sin previo aviso. La reproducción total o parcial esta prohibida por la ley.

The information given in this document is for descriptive purposes only. SCRIGNO S.p.A. will not be held responsible for any inaccuracies caused by printing errors, transcription errors or for any other reason, and reserves the right to make modifications, without giving prior notice, for the improvement of its products. The reproduction, including the partial reproduction, of this document is severely prohibited within the terms of the Law.



Scrigno SpA | scrigno.com
 via Casale Sant'Ermete 975
 47822 Santarcangelo di Romagna (RN)
 ph. + 39 0541 757711
 scrigno@scrigno.it

IT **SISTEMI A BATTENTE FILOMURO**
 FR **SYSTEMES A BATTANT A FIL DE CLOISON**
 ES **SISTEMAS BATIENTES A RAS DE PARED**
 EN **FLUSH-FITTING SWING DOOR SYSTEMS**

ANTA SINGOLA - PORTE SIMPLE - UNA HOJA - SINGLE DOOR

LARGHEZZA LUCE DIMENSIONS DE PASSAGE EN LARGEUR ANCHURA DE LA LUZ OPENING WIDTH	ALTEZZA LUCE DIMENSIONS DE PASSAGE EN HAUTEUR ALTURA DE LA LUZ OPENING HEIGHT	INGOMBRO IN LARGHEZZA ENCOMBREMMENT EN LARGEUR ESPACIO OCUPADO A LO ANCHO HEIGHT DIMENSION	INGOMBRO IN ALTEZZA ENCOMBREMMENT EN HAUTEUR ESPACIO OCUPADO A LO ALTO WIDTH DIMENSION
L	H	$Li = L + 92$	$Hi = H + 46$
600	1800÷2700	692	1846÷2746
700		792	
800		892	
900		992	
1000		1092	

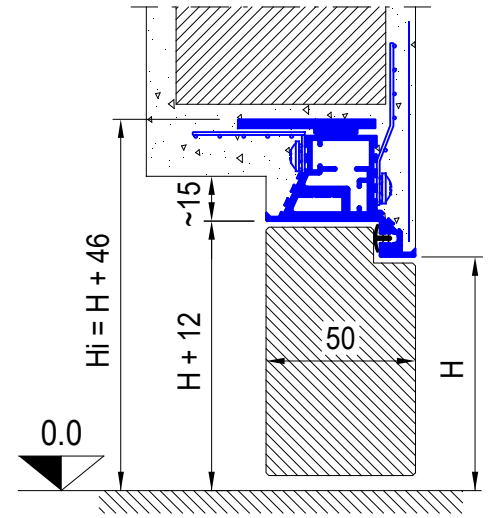
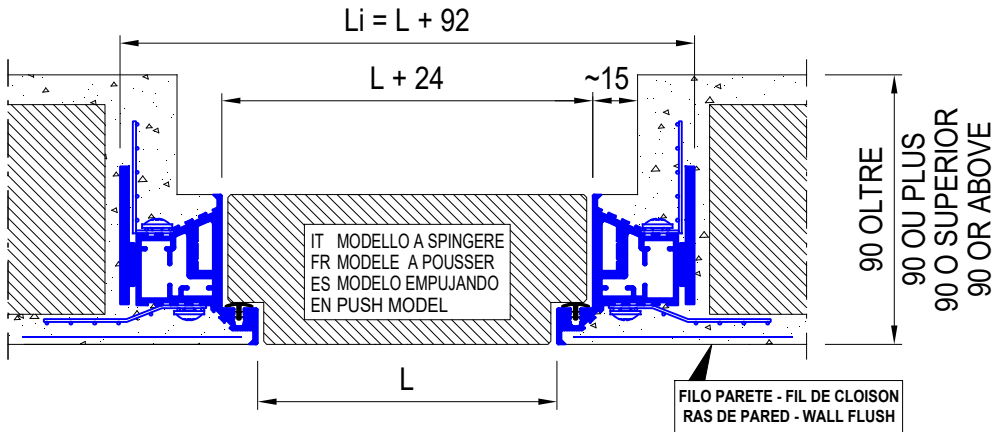
ANTA DOPPIA - PORTE DOUBLE - DOUBLE DOOR - DOS HOJAS

LARGHEZZA LUCE DIMENSIONS DE PASSAGE EN LARGEUR ANCHURA DE LA LUZ OPENING WIDTH	ALTEZZA LUCE DIMENSIONS DE PASSAGE EN HAUTEUR ALTURA DE LA LUZ OPENING HEIGHT	INGOMBRO IN LARGHEZZA ENCOMBREMMENT EN LARGEUR ESPACIO OCUPADO A LO ANCHO HEIGHT DIMENSION	INGOMBRO IN ALTEZZA ENCOMBREMMENT EN HAUTEUR ESPACIO OCUPADO A LO ALTO WIDTH DIMENSION
$L = M + F$	H	$Li = L + 92$	$Hi = H + 46$
1200 = 600 + 600	1800÷2700	1292	1846÷2746
1200 = 700 + 500		1292	
1300 = 700 + 600		1392	
1400 = 700 + 700		1492	
1200 = 800 + 400		1292	
1300 = 800 + 500		1392	
1400 = 800 + 600		1492	
1500 = 800 + 700		1592	
1600 = 800 + 800		1692	
1300 = 900 + 400		1392	
1400 = 900 + 500		1492	
1500 = 900 + 600		1592	
1600 = 900 + 700		1692	
1700 = 900 + 800		1792	
1800 = 900 + 900		1892	

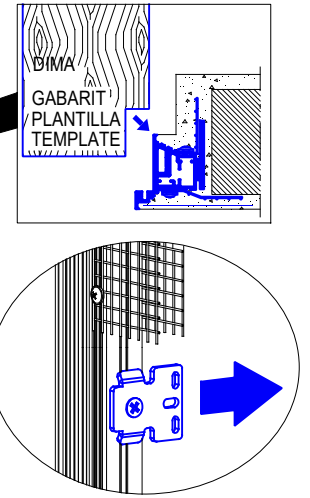
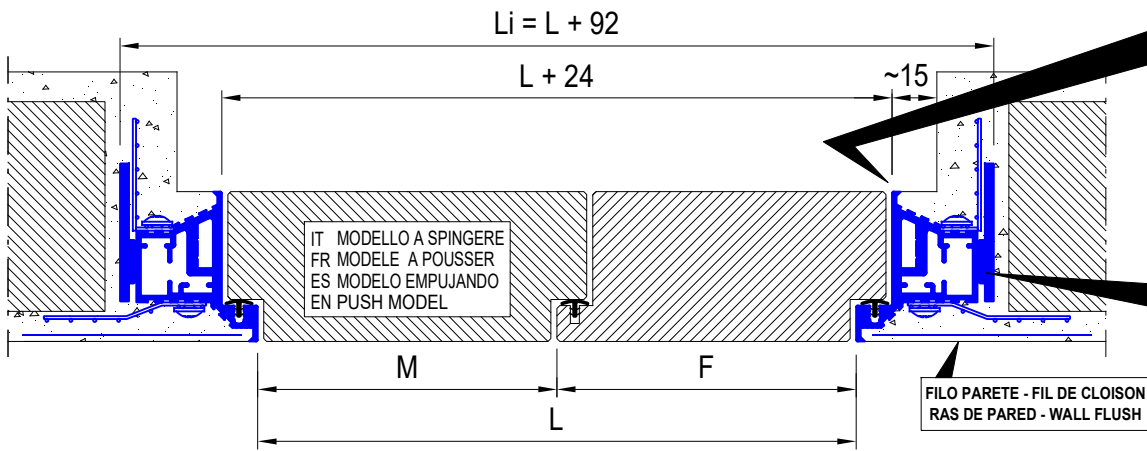
IT **MONTAGGIO IN PARETI DI LATERIZIO**
 FR **POSE SUR CLOISONS EN BRIQUES**
 ES **MONTAJE EN PARED DE LADRILLO**
 EN **INSTALLATION IN BRICK WALLS**

SEZIONE VERTICALE - SECTION VERTICALE
 SECCIÓN VERTICAL - VERTICAL SECTION

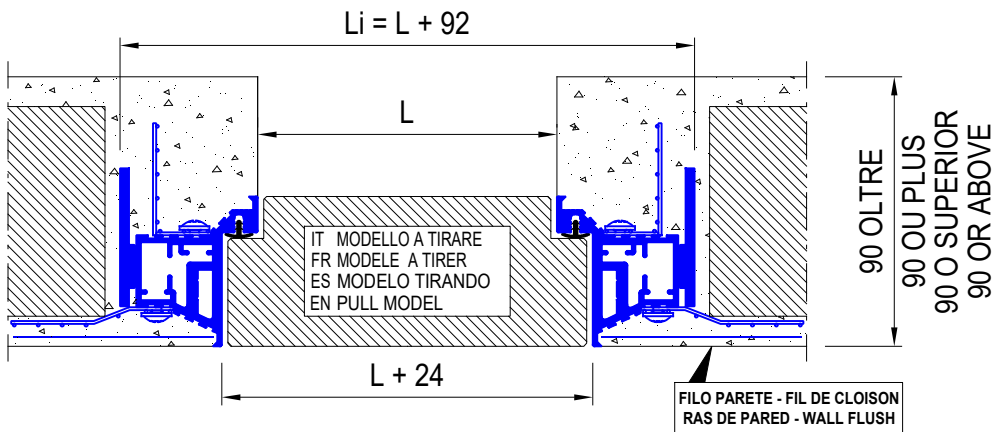
ANTA SINGOLA - PORTE SIMPLE - UNA HOJA - SINGLE DOOR
 SEZIONE ORIZZONTALE - SECTION HORIZONTALE - SECCIÓN HORIZONTAL - HORIZONTAL SECTION



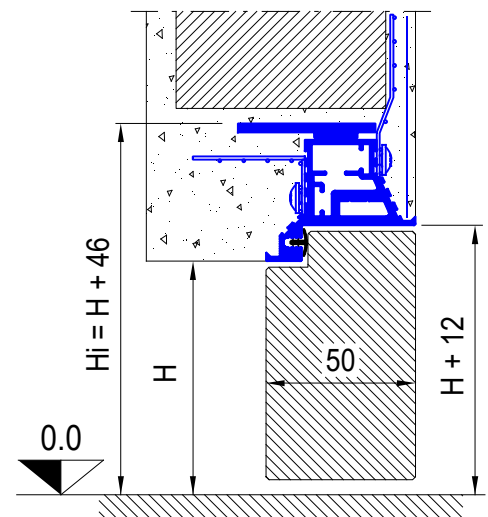
ANTA DOPPIA - PORTE DOUBLE - DOUBLE DOOR - DOS HOJAS
 SEZIONE ORIZZONTALE - SECTION HORIZONTALE - SECCIÓN HORIZONTAL - HORIZONTAL SECTION



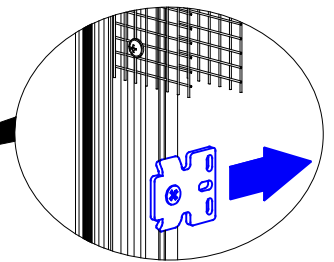
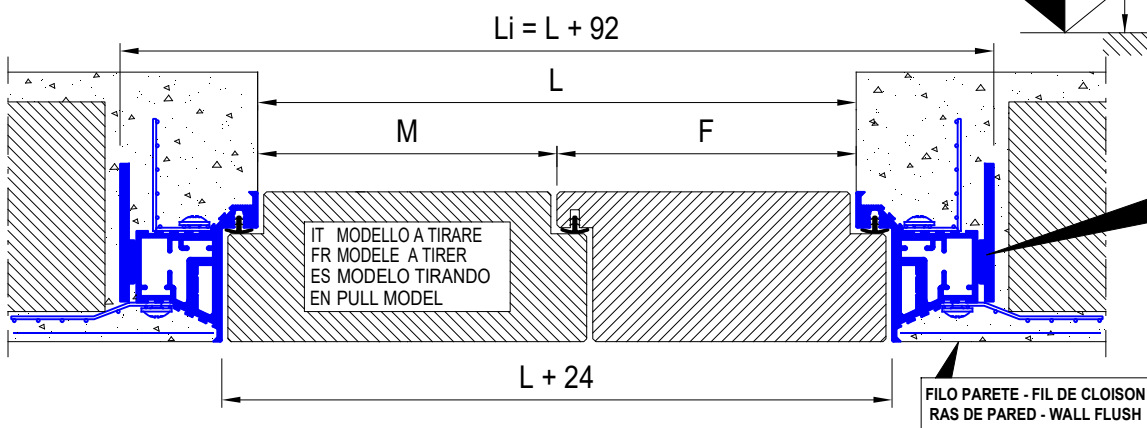
ANTA SINGOLA - PORTE SIMPLE - UNA HOJA - SINGLE DOOR
 SEZIONE ORIZZONTALE - SECTION HORIZONTALE - SECCIÓN HORIZONTAL - HORIZONTAL SECTION



SEZIONE VERTICALE - SECTION VERTICALE
 SECCIÓN VERTICAL - VERTICAL SECTION

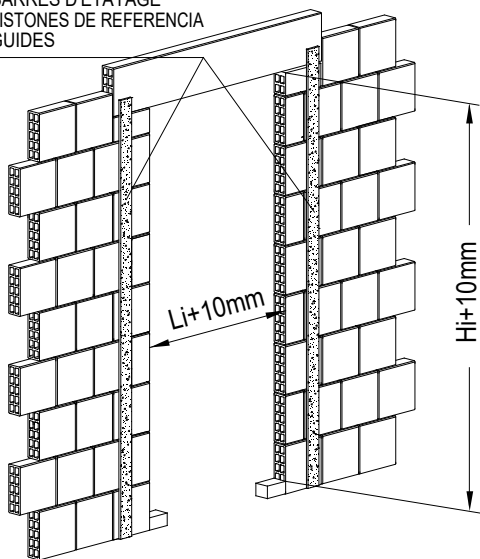


ANTA DOPPIA - PORTE DOUBLE - DOUBLE DOOR - DOS HOJAS
 SEZIONE ORIZZONTALE - SECTION HORIZONTALE - SECCIÓN HORIZONTAL - HORIZONTAL SECTION



IT **MONTAGGIO IN PARETI DI LATERIZIO**
 FR **POSE SUR CLOISONS EN BRIQUES**
 ES **MONTAJE EN PARED DE LADRILLO**
 EN **INSTALLATION IN BRICK WALLS**

IT TESTIMONI
 FR BARRES D'ETAYAGE
 ES LISTONES DE REFERENCIA
 EN GUIDES



IT Realizzare il vano per accogliere il telaio prevedendo un gioco di 10 mm in larghezza e 10 mm in altezza rispetto al livello pavimento finito. Se necessario creare degli appoggi per il telaio a livello pavimento finito. Realizzare dei testimoni, per la staggatura dell'intonaco.

FR Réaliser le logement du châssis en prévoyant un jeu de 10 mm en largeur et de 10 mm en hauteur par rapport au niveau du sol fini. Si nécessaire, créer des supports pour le châssis au niveau du sol fini. Réaliser des barres d'étayage de l'enduit.

ES Realizar el hueco en el que se va a alojar el marco dejando un juego de 10 mm de anchura y 10 mm de altura con respecto al nivel del pavimento acabado. Si hace falta, crear unos puntos de apoyo para el marco a ras del pavimento terminado. Disponer unos listones de referencia para apuntalar el enlucido.

EN Construct the compartment to accommodate the frame envisaging 10 mm leeway in width and 10 mm in height with respect to the finished floor level. If necessary, create supports for the frame at the finished floor level. Arrange guides, for the trowel application of the plaster.

0.0

IT LIVELLO PAVIMENTO FINITO
 FR NIVEAU DU SOL FINI
 ES NIVEL DEL PAVIMENTO TERMINADO
 EN FINISHED FLOOR LEVEL



IT Posizionare il telaio assicurandosi di allineare il piombo ed il piano.

ATTENZIONE: La base inferiore del telaio deve essere posta a filo del pavimento finito. Bloccare il telaio al vano creato con molle e allineare al filo muro finito un lato del telaio. Fissare con i morsetti, ricontrollare allineamento, piombo e piano del telaio. Fermare il telaio con punti di cemento a pronta presa nelle zanche e a tratti lungo le parti perimetrali.

FR Positionner le châssis en vérifiant attentivement l'aplomb.

ATTENTION : La base inférieure du châssis doit être placée au niveau du sol fini. Bloquer le châssis dans l'ouverture créée au moyen de ressorts et aligner un côté du châssis à fil de la cloison finie. Fixer à l'aide de serre-joints, vérifier de nouveau l'alignement et l'aplomb du châssis. Fixer le châssis par des points de ciment à prise rapide dans les agrafes de maçonnerie et dans plusieurs points le long des parties périmétrales.

ES Colocar el marco procurando alinear bien plomada y nivel.

ATENCIÓN: La base inferior del marco deberá situarse a ras del pavimento terminado. Fijar con muelles el marco al hueco creado y alinear un lado del marco a ras de la pared terminada. Sujetar con las mordazas, revisar la alineación, la plomada y el nivel del marco. Fijar el marco con puntos de cemento rápido en las garras y en varios puntos a lo largo del perímetro.

EN Position the frame making sure you align the level and plane.

CAUTION: The lower base of the frame must be flush with the finished floor. Secure the frame to the compartment created with springs and align one side of the frame flush with the finished wall. Secure with clamps, recheck alignment, levelling and frame plane. Lock the frame with quick-setting cement points in the clamps and in sections along the perimeter parts.

IT Procedere al riempimento, con malta cementizia, degli spazi vuoti fra telaio in alluminio e la parete grezza, prestando la massima attenzione a non causare movimenti. Attendere l'asciugatura della malta. Procedere alla applicazione dell'intonaco. Rispettare scrupolosamente il filo intonaco determinato dal telaio stesso.

ATTENZIONE: sovrapporre il filo intonaco dato dal telaio in alluminio compromette il corretto funzionamento del pannello e annulla l'effetto estetico di planarità fra parete e pannello.

ATTENZIONE: rimuovere i distanziali di irrigidimento solo a maturazione avvenuta dell'intonaco

FR Remplissez de mortier de ciment les espaces vides entre le châssis en aluminium et la cloison brute en veillant à ne pas provoquer de déplacements. Attendre le séchage du mortier. Procéder à l'application de l'enduit. Respecter scrupuleusement le niveau de l'enduit déterminé par le même châssis.

ATTENTION: surmonter le niveau de l'enduit déterminé par le châssis en aluminium compromet le fonctionnement correct du panneau de porte et annule l'effet esthétique de continuité entre cloison et panneau de porte.

ATTENTION: ne démonter les entretoises de rigidité qu'après la maturation complète de l'enduit.

ES Rellenar con mortero las cavidades entre el marco de aluminio y la pared basta, procurando no provocar movimientos; esperar a que se seque el mortero. Aplicar el enlucido. Mantenerse escrupulosamente a ras del enlucido determinado por el propio marco.

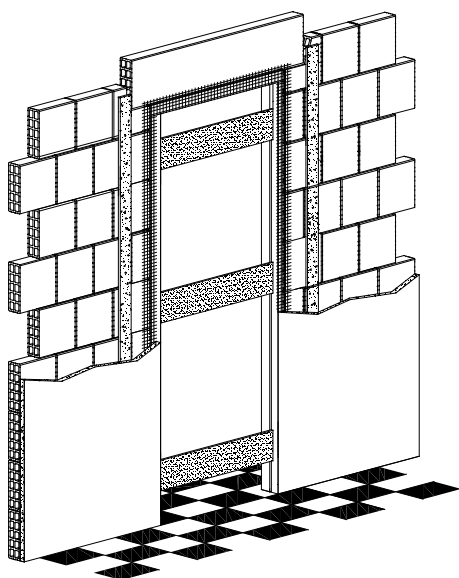
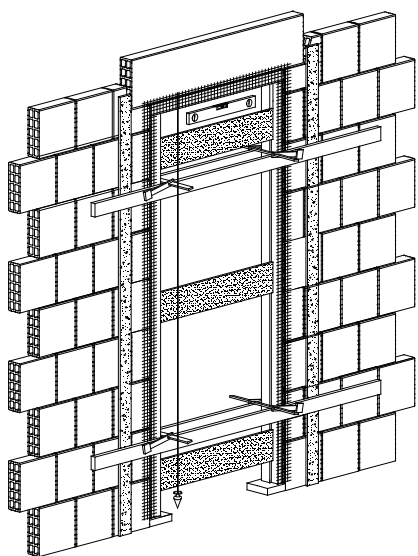
ATENCIÓN: sobrepasar la línea de enlucido señalada por el marco de aluminio pone en peligro el buen funcionamiento de la hoja y estropea el efecto estético de alineación en un mismo plano de pared y hoja.

ATENCIÓN: retirar los elementos separadores de refuerzo solo después que el revoque se haya consolidado.

EN Fill the gaps between the aluminium frame and the raw wall with cement mortar, taking care not to cause movement. Wait for the mortar to dry. Apply the plastering. Strictly respect the plastering flush determined by the frame itself.

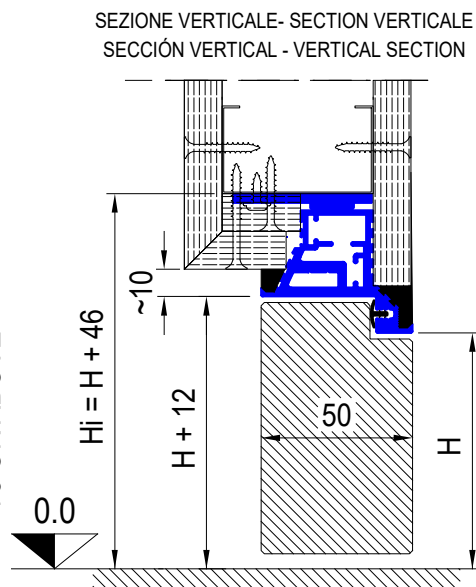
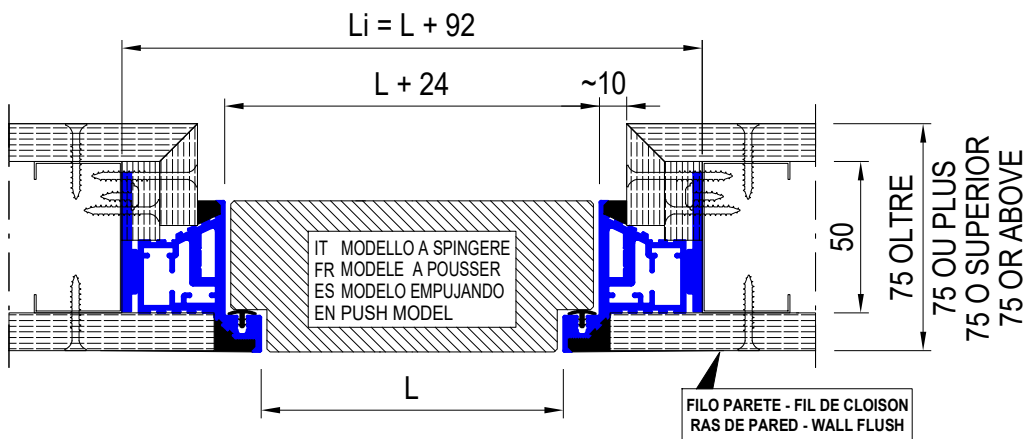
CAUTION: overlaying the plastering flush given by the aluminium frame affects the correct functioning of the panel and eliminates the aesthetic effect of flatness between wall and panel.

CAUTION: remove the stiffening spacers only when the plastering has cured

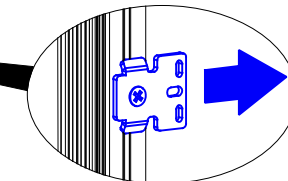
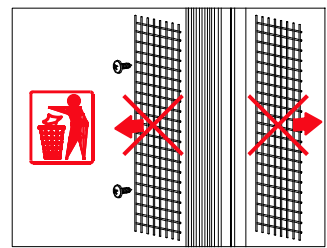
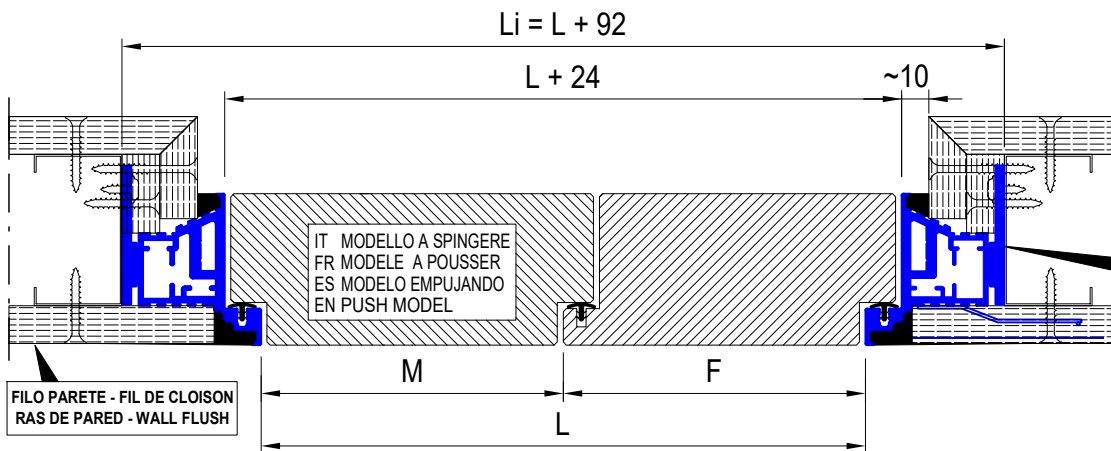


IT **MONTAGGIO IN PARETI DI CARTONGESSO**
 FR **MONTAGE SUR CLOISONS EN PLAQUES DE PLATRE**
 ES **MONTAJE EN PAREDES DE CARTÓN-YESO**
 EN **INSTALLATION IN PLASTERBOARD WALLS**

ANTA SINGOLA - PORTE SIMPLE - UNA HOJA - SINGLE DOOR
 SEZIONE ORIZZONTALE - SECTION HORIZONTALE - SECCIÓN HORIZONTAL - HORIZONTAL SECTION

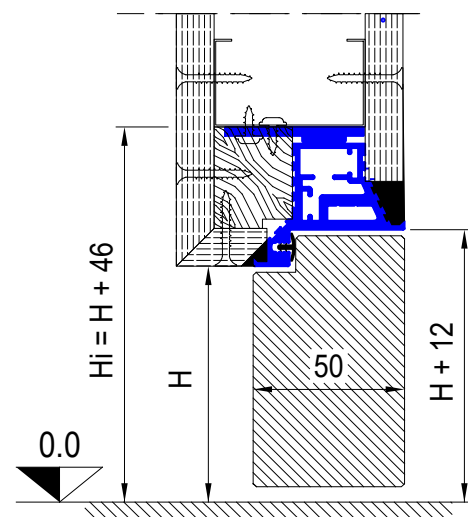
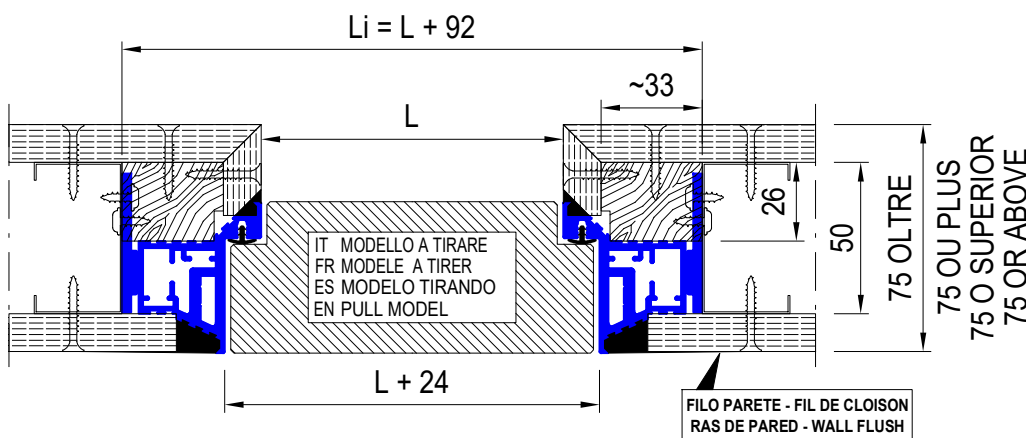


ANTA DOPPIA - PORTE DOUBLE - DOUBLE DOOR - DOS HOJAS
 SEZIONE ORIZZONTALE - SECTION HORIZONTALE - SECCIÓN HORIZONTAL - HORIZONTAL SECTION

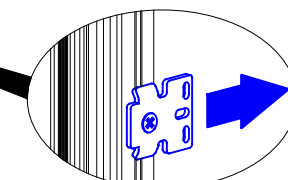
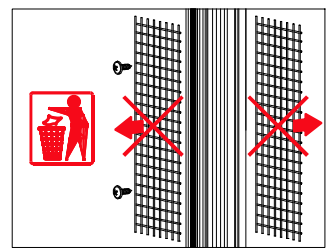
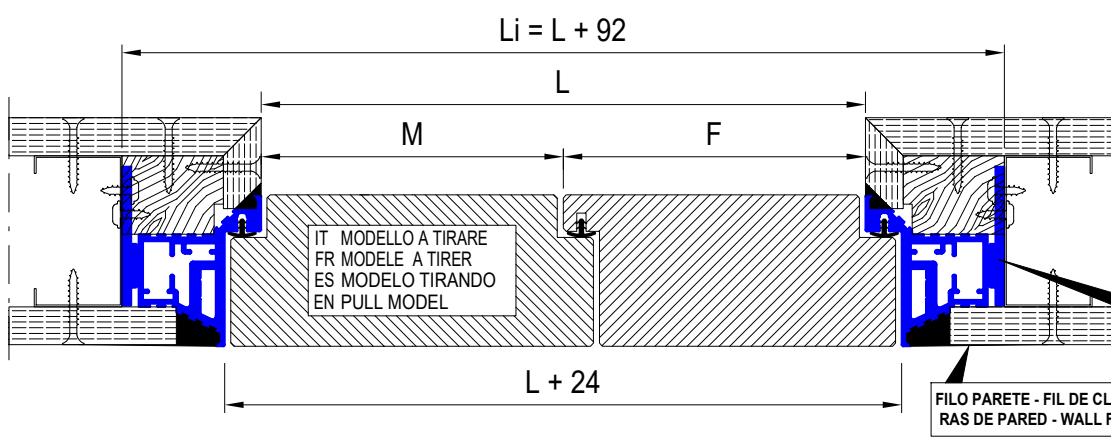


SEZIONE VERTICALE - SECTION VERTICALE
 SECCIÓN VERTICAL - VERTICAL SECTION

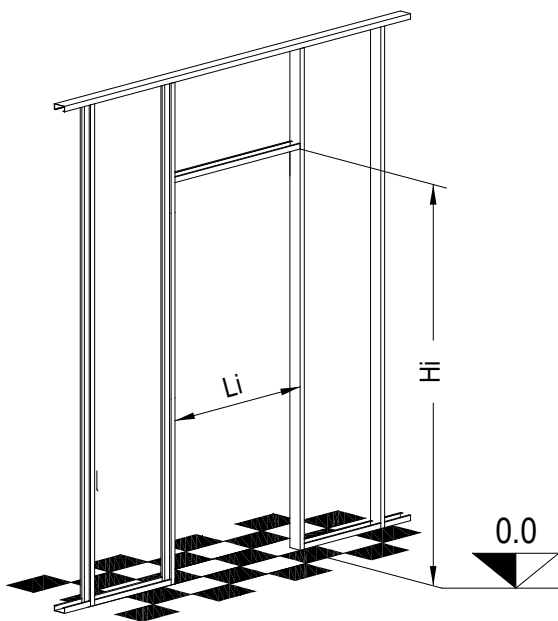
ANTA SINGOLA - PORTE SIMPLE - UNA HOJA - SINGLE DOOR
 SEZIONE ORIZZONTALE - SECTION HORIZONTALE - SECCIÓN HORIZONTAL - HORIZONTAL SECTION



ANTA DOPPIA - PORTE DOUBLE - DOUBLE DOOR - DOS HOJAS
 SEZIONE ORIZZONTALE - SECTION HORIZONTALE - SECCIÓN HORIZONTAL - HORIZONTAL SECTION

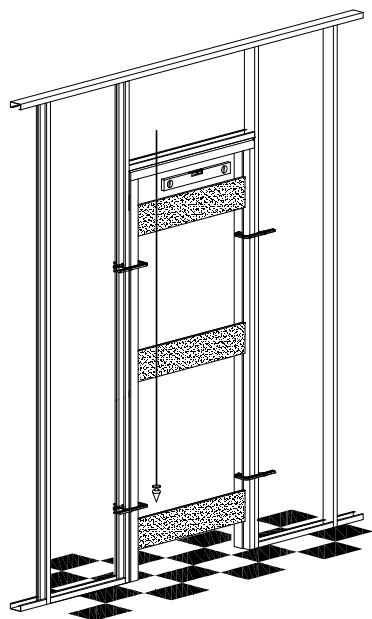


IT **MONTAGGIO IN PARETI DI CARTONGESSO**
 FR **MONTAGE SUR CLOISONS EN PLAQUES DE PLATRE**
 ES **MONTAJE EN PAREDES DE CARTÓN-YESO**
 EN **INSTALLATION IN PLASTERBOARD WALLS**

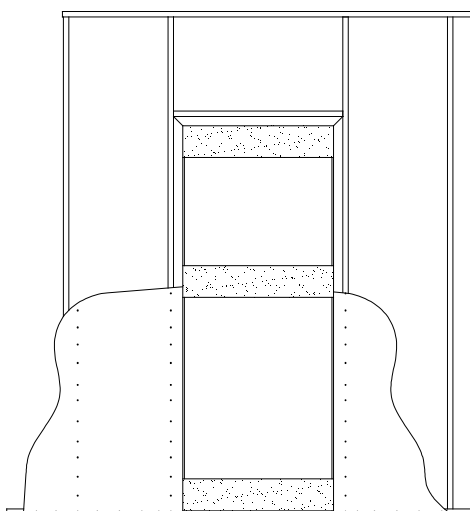


- IT Realizzare il vano per accogliere il telaio secondo le misure indicate nella pagine precedente.
- FR Réaliser l'ouverture devant accueillir le châssis selon les indications fournies sur la page précédente.
- ES Realizar el hueco en el que se va a alojar el marco de acuerdo con las medidas indicadas en la página anterior.
- EN Prepare the compartment to accommodate the frame according to the dimensions shown on the previous page.

IT LIVELLO PAVIMENTO FINITO
 FR NIVEAU DU SOL FINI
 ES NIVEL DEL PAVIMENTO TERMINADO
 EN FINISHED FLOOR LEVEL



- IT Posizionare il telaio assicurandosi di allineare il piombo ed il piano. Allineare il telaio al vano creato, bloccarlo con morsetti, accertarsi nuovamente dell'allineamento e del piombo del telaio. Fissare il telaio con viti lungo i montanti verticali ed il traverso superiore.
ATTENZIONE: La base inferiore del telaio deve essere posta a filo del pavimento finito.
- FR Positionner le châssis en vérifiant attentivement l'aplomb. Aligner le châssis avec l'ouverture réalisée, le bloquer au moyen de serre-joints et en contrôler de nouveau l'aplomb. Fixer le châssis par des vis le long des montants verticaux et de la traverse supérieure.
ATTENTION: La base inférieure du châssis doit être placée au niveau du sol fini.
- ES Colocar el marco procurando alinear bien plomada y nivel. Alinear el marco al hueco creado, fijarlo con mordazas, revisar otra vez la alineación y la plomada del marco. Fijar el marco con tornillos a lo largo de los largueros verticales y el travesaño superior.
ATENCIÓN: La base inferior del marco ha de colocarse a ras del pavimento terminado.
- EN Position the frame making sure you align the level and plane. Align the frame to the created compartment, secure it with clamps, make sure the frame is aligned and levelled again. Fasten the frame with screws along the vertical uprights and the upper cross member.
CAUTION: The lower base of the frame must be flush with the finished floor.



- IT Posizionare le lastre di cartongesso, fissarle con viti al telaio ed alla struttura per cartongesso. Applicare la rete a maglia fine per giunti e stuccare. Raccordare i profili che delimitano la luce di passaggio alla parete mediante rasatura.
- FR Positionner les plaques de plâtres, les fixer par des vis sur le châssis et sur l'ossature prévue à cet effet. Appliquer le treillis à mailles fines pour joints et mastiquer. Raccorder les profilés délimitant la dimension de passage avec le mur par lissage.
- ES Colocar las placas de cartón-yeso, fijarlas con tornillos al marco y a la estructura para cartón-yeso. Aplicar la red de malla fina para juntas y enmasillar. Ajustar los perfiles que delimitan la luz de paso a la pared mediante enrasado.
- EN Position the plasterboard slabs, secure them with screws to the frame and plasterboard structure. Apply the fine mesh for joints and grout. Connect the profiles that delimit the opening to the wall by rendering.

IT **TELAIO: SENZA TRAVERSO**

TELAIO BATTENTE TIRARE O SPINGERE SPESSORE PARETE CARTONGESSO 75 mm OLTRE - INTONACO 90 mm OLTRE

FR **CHASSIS: SANS TRAVERSE**

CHASSIS BATTANT A TIRER OU A POUSSER EPAISSEUR CLOISON EN PLAQUES DE PLATRE 75 mm OU PLUS - ENDUIT 90 mm OU PLUS

ES **MARCO: SIN TRAVESAÑO**

MARCO BATIENTE DE TIRAR O EMPUJAR GROSOR PARED CARTÓN-YESO 75 mm O SUPERIOR - ENLUCIDO 90 mm O SUPERIOR

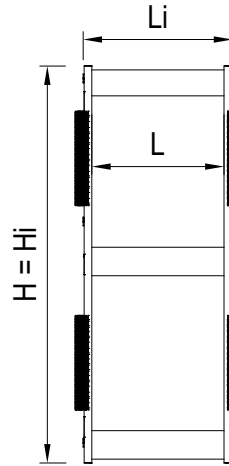
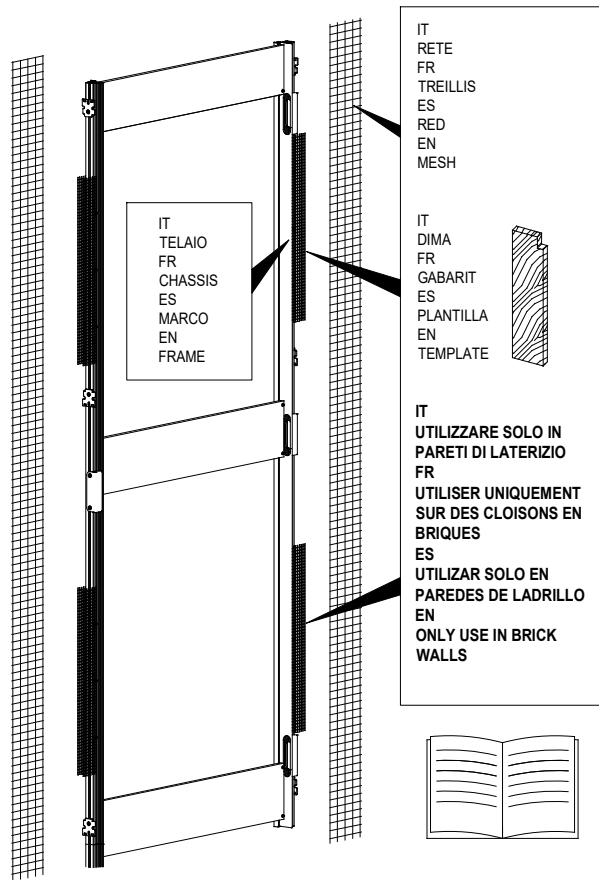
EN **FRAME: SWING DOOR WITHOUT CROSSPIECE**

PUSH OR PULL SWING FRAME PLASTERBOARD WALL THICKNESS 75 mm OR ABOVE - PLASTER 90 mm OR ABOVE

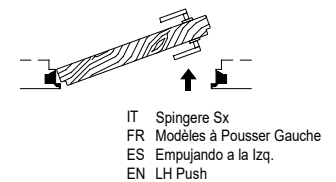
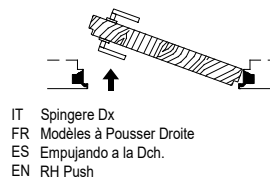
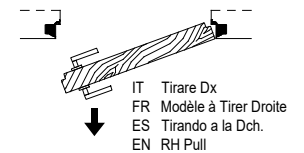
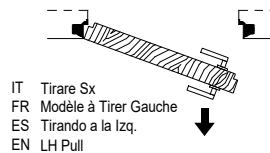
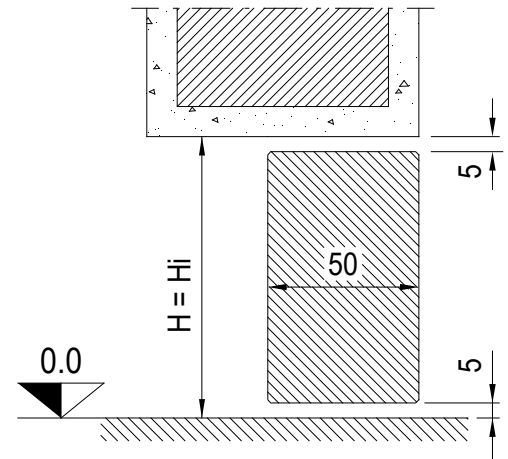
ANTA SINGOLA - PORTE SIMPLE - UNA HOJA - SINGLE DOOR

TELAIO: SENZA TRAVERSO - CHASSIS: SANS TRAVERSE - MARCO: SIN TRAVESAÑO - FRAME: SWING DOOR WITHOUT CROSSPIECE

CONTENUTO DELLA CONFEZIONE - CONTENU DE L'EMBALLAGE
 CONTENIDO DEL EMBALAJE - PACK CONTENTS



SEZIONE VERTICALE - SECTION VERTICALE
 SECCIÓN VERTICAL - VERTICAL SECTION



LARGHEZZA LUCE DIMENSIONS DE PASSAGE EN LARGEUR ANCHURA DE LA LUZ OPENING WIDTH	ALTEZZA LUCE DIMENSIONS DE PASSAGE EN HAUTEUR ALTURA DE LA LUZ OPENING HEIGHTH	INGOMBRO IN LARGHEZZA ENCOMBREMMENT EN LARGEUR ESPACIO OCUPADO A LO ANCHO HEIGHT DIMENSION	INGOMBRO IN ALTEZZA ENCOMBREMMENT EN HAUTEUR ESPACIO OCUPADO A LO ALTO WIDTH DIMENSION
L	H	Li = L + 92	Hi = H
600	1800÷2700	692	1800÷2700
700		792	
800		892	
900		992	
1000		1092	

IT VERNICIATURA TELAIO PERIMETRALE IN ALLUMINIO

PULIRE IL TELAIO IN ALLUMINIO DA EVENTUALI RESIDUI DI STUCCO. APPLICARE COME PRIMA MANO DELLA CEMENTITE OPPORTUNAMENTE DILUITA.

ATTENZIONE: EVITARE FORTI SPESSORI O ACCUMOLIDI VERNICE.

FR PEINTURE DU PERIMETRE DU CHASSIS EN ALUMINIUM

ELIMINER DU CHASSIS LES RESIDUS D'ENDUIT EVENTUELS. APPLIQUER D'ABORD DE LA CEMENTITE OPPORTUNEMENT DILUEE.

ATTENTION : EVITER DE FORTES EPAISSEURS OU LES ACCUMULATIONS DE PEINTURE.

ES PINTURA DE PREMARCO PERIMETRAL DE ALUMINIO

LIMPIAR EL PREMARCO DE ALUMINIO DE CUALQUIER LECHADA RESIDUAL. APLICAR COMO IMPRIMACIÓN LA CEMENTITA DILUIDA CORRECTAMENTE.

ATENCIÓN: EVITAR EXCESOS DE GROSOR O ACUMULACIONES DE PINTURA.

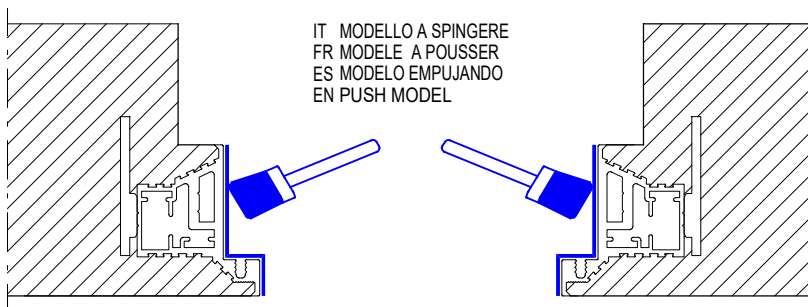
EN ALUMINIUM PERIMETER FRAME PAINTING

CLEAN THE ALUMINIUM FRAME FROM ANY GROUT RESIDUE APPLY SUITABLY DILUTED CEMENTITE AS FIRST COAT.

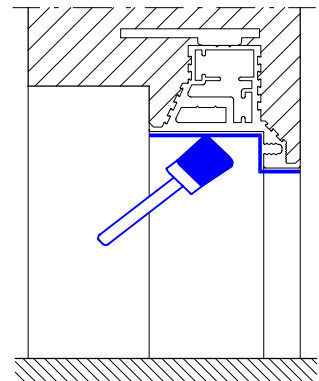
IMPORTANT: AVOID APPLYING TOO THICK A COAT.

ANTA SINGOLA - PORTE SIMPLE - UNA HOJA - SINGLE DOOR

SEZIONE ORIZZONTALE - SECTION HORIZONTALE - SECCIÓN HORIZONTAL - HORIZONTAL SECTION

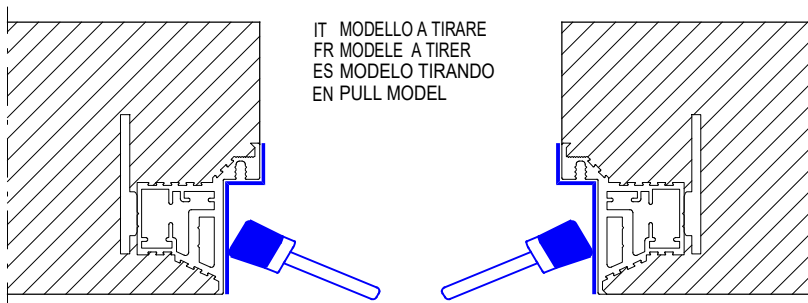


SEZIONE VERTICALE - SECTION VERTICALE
SECCIÓN VERTICAL - VERTICAL SECTION



ANTA SINGOLA - PORTE SIMPLE - UNA HOJA - SINGLE DOOR

SEZIONE ORIZZONTALE - SECTION HORIZONTALE - SECCIÓN HORIZONTAL - HORIZONTAL SECTION



SEZIONE VERTICALE - SECTION VERTICALE
SECCIÓN VERTICAL - VERTICAL SECTION

