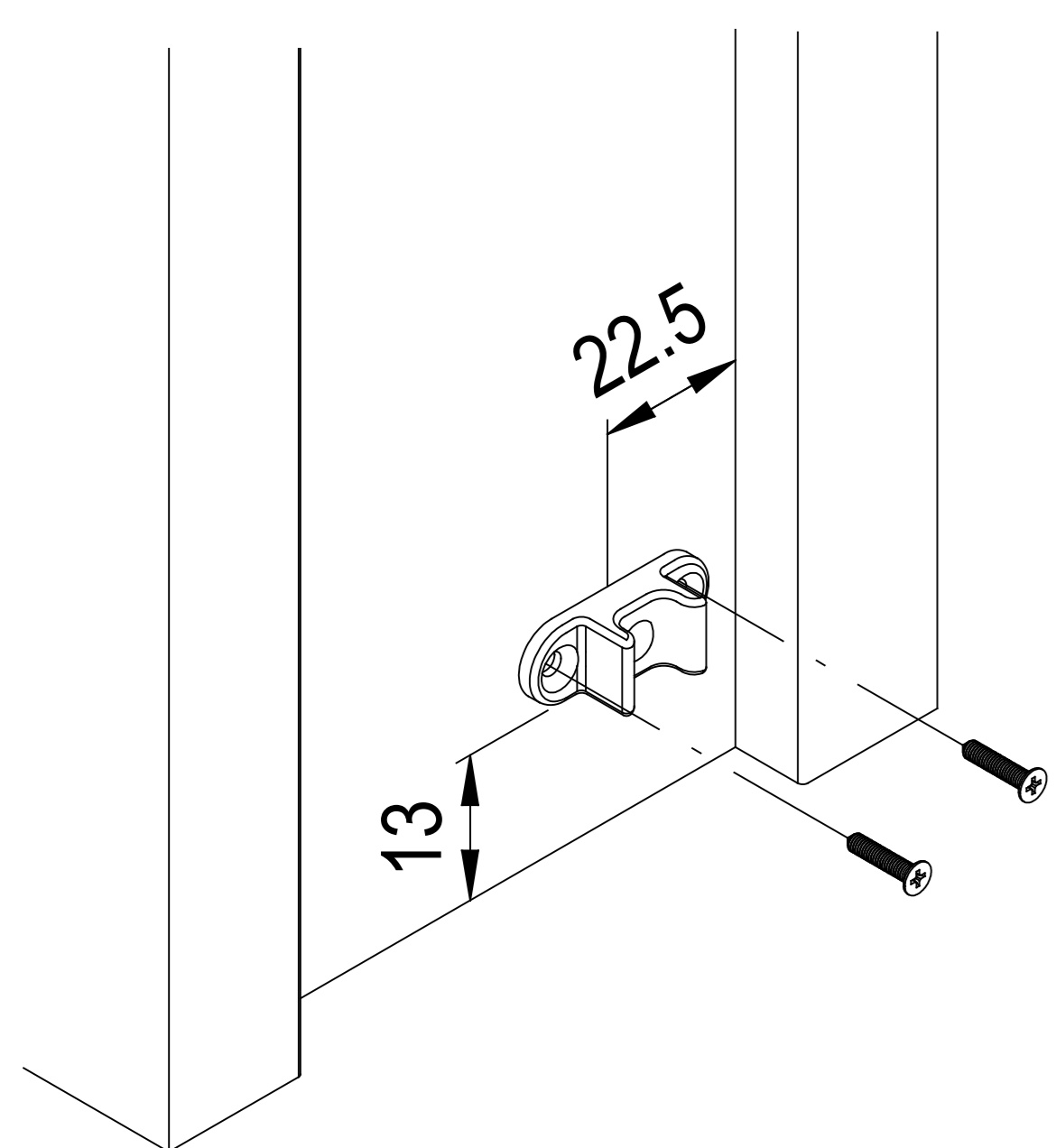
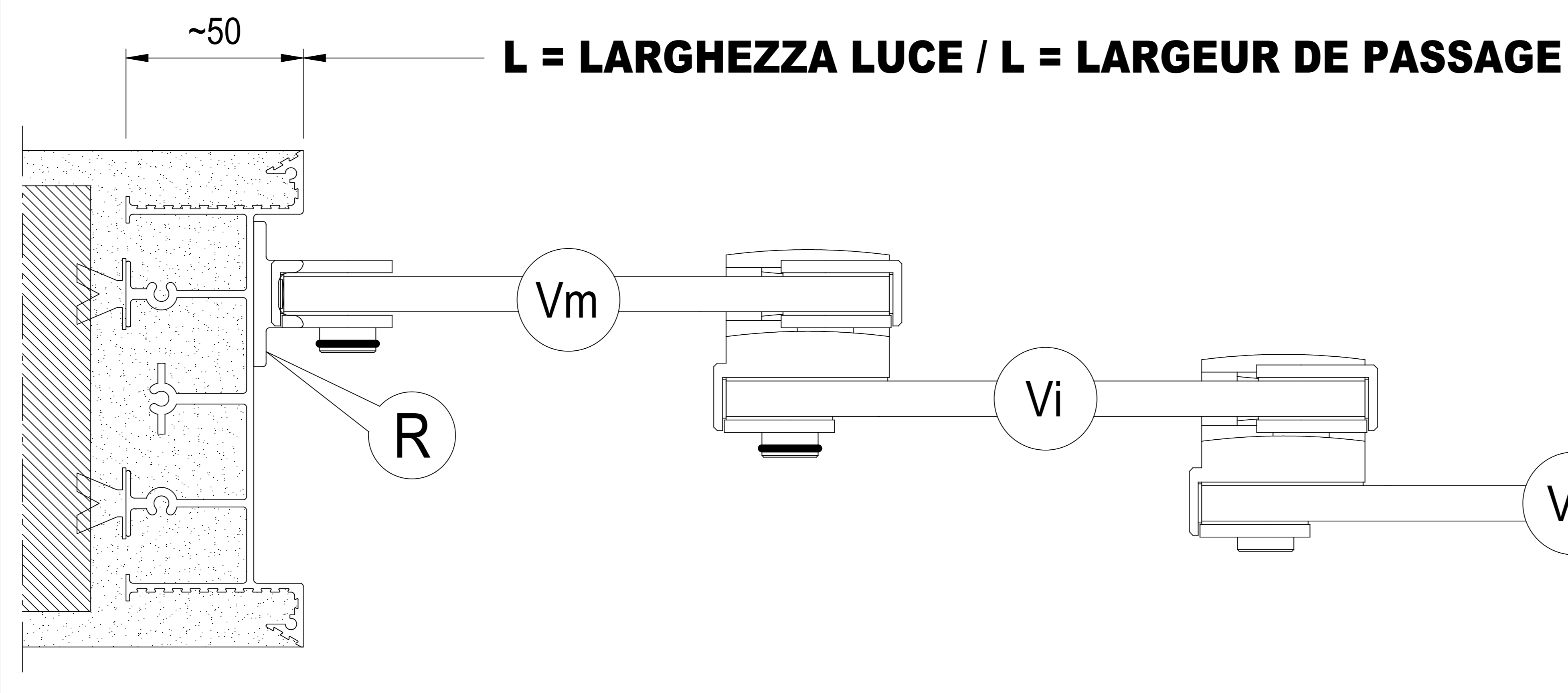


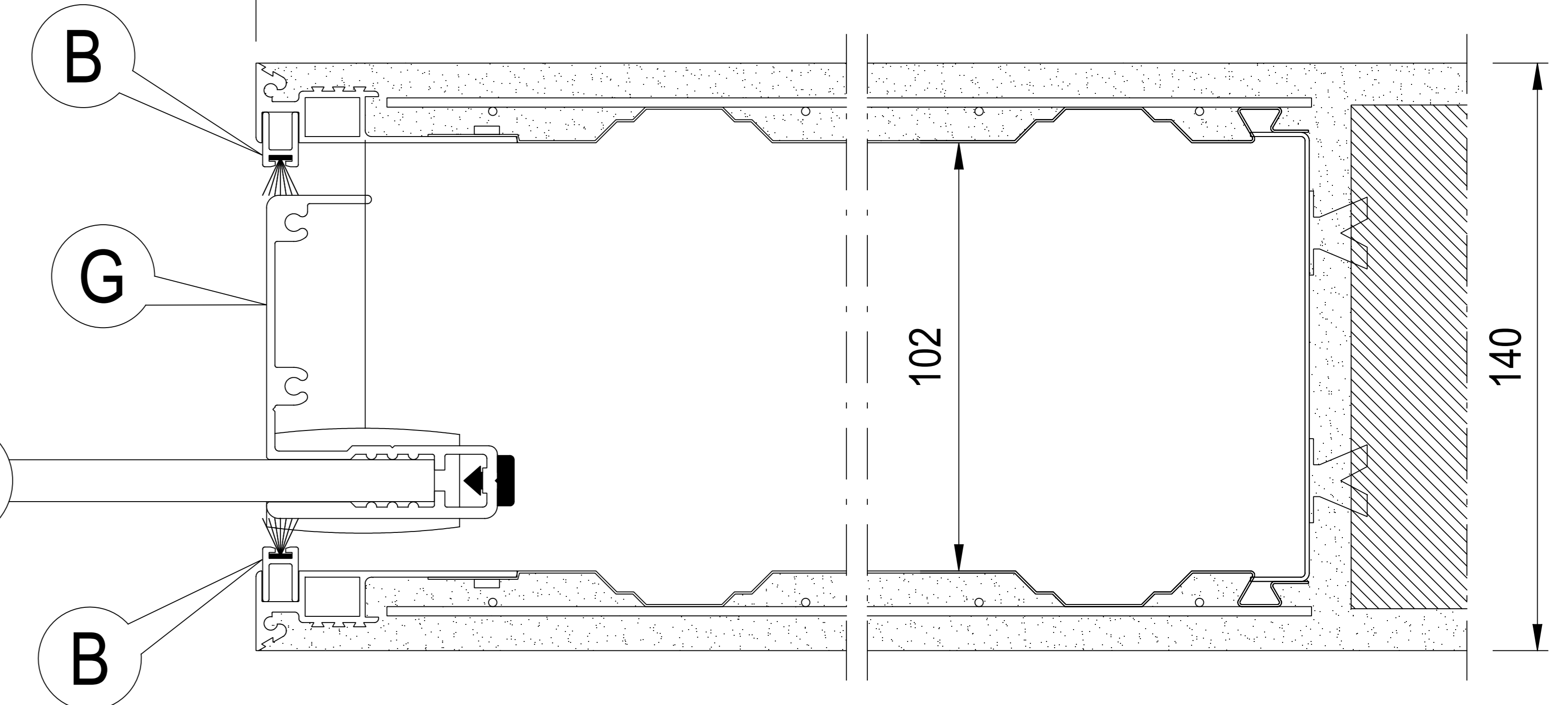
MONTAGGIO PEZZO "R"
MONTAGE DE LA PIECE "R"



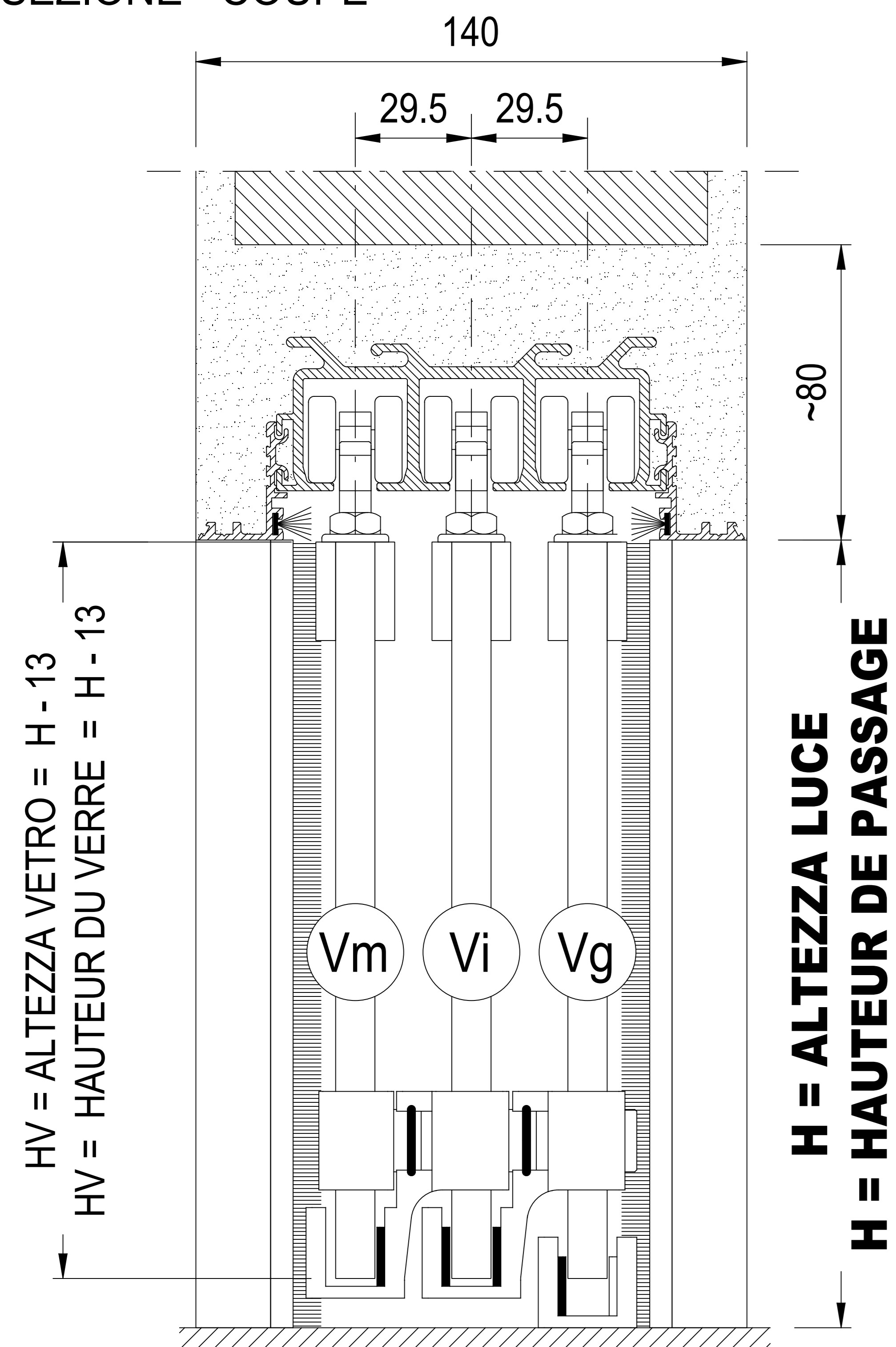
PIANTA - PLAN



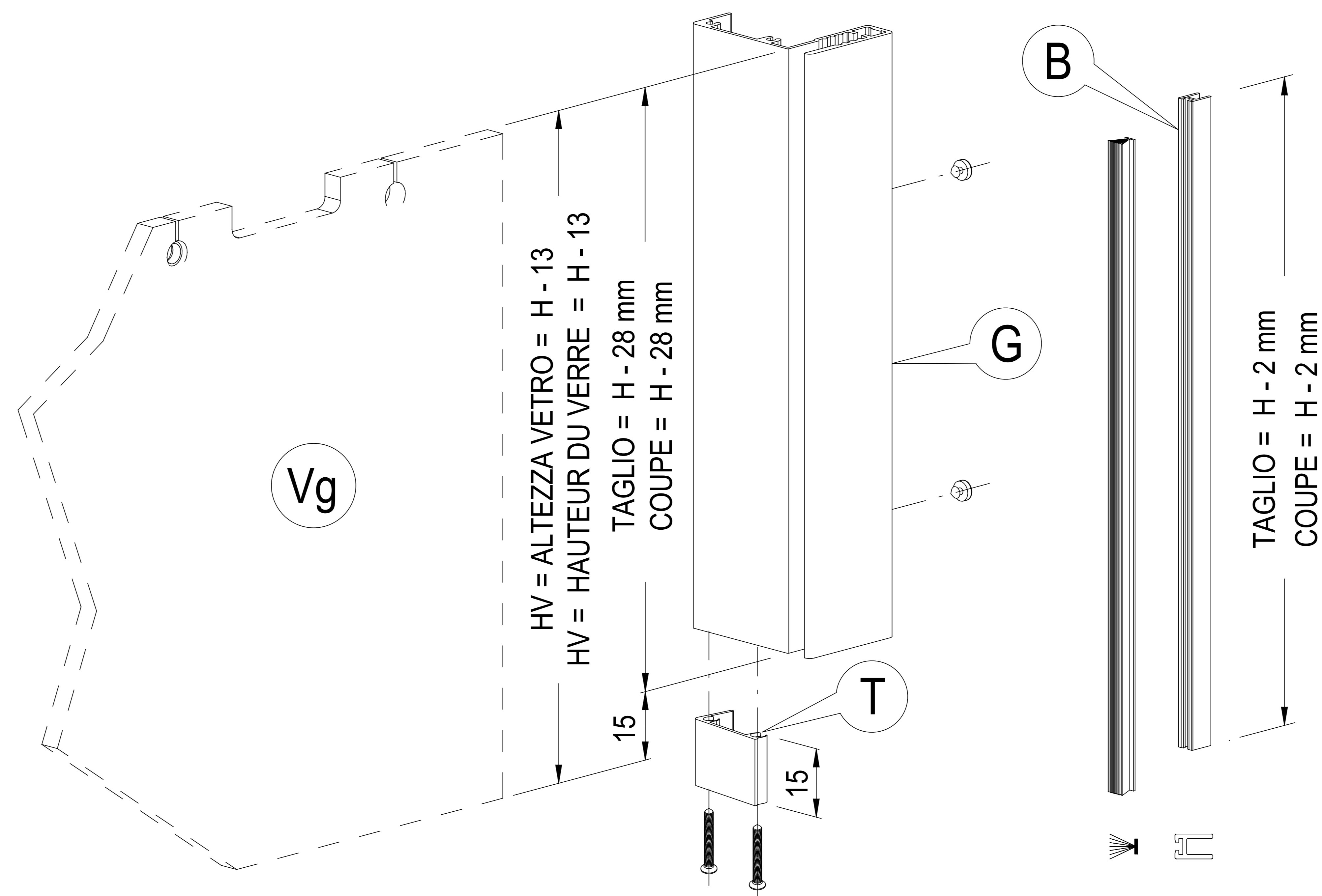
ESEMPIO: CONTROTELAIO INTONACO
EXEMPLE: CHÂSSIS ENDUIT



SEZIONE - COUPE



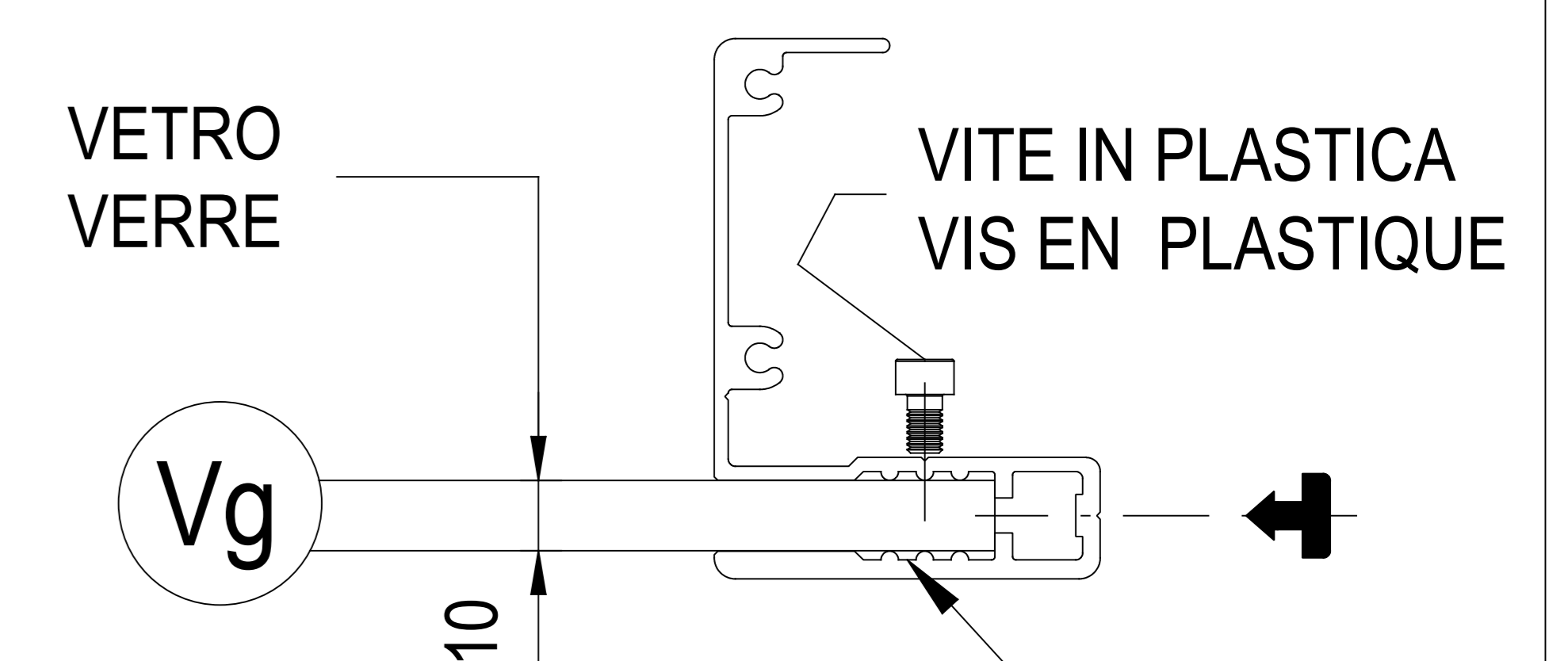
MISURE DI TAGLIO PROFILI IN FUNZIONE DELLA MISURA LUCE H
MESURES DE COUPE DE PROFILÉS EN FONCTION DEL LA DIMENSION DE PASSAGE EN HAUTEUR H
VERIFICARE ALTEZZA LUCE H IN CANTIERE PRIMA DI TAGLIARE I PROFILI
VERIFIER L'HAUTEUR DE PASSAGE "H" SUR LE CHANTIER AVANT DE COUPER LES PROFILES



I PROFILI IN ALLUMINIO VANNO VERNICIATI APPLICANDO PREVENTIVAMENTE UNA MANO DI FONDO (ES. CEMENTITE, ACRILICO, ECC.)

LES PROFILÉS EN ALUMINIUM DOIVENT ÊTRE PEINTES EN APPLICANT AU PREALABLE LA COUCHE DE FOND.

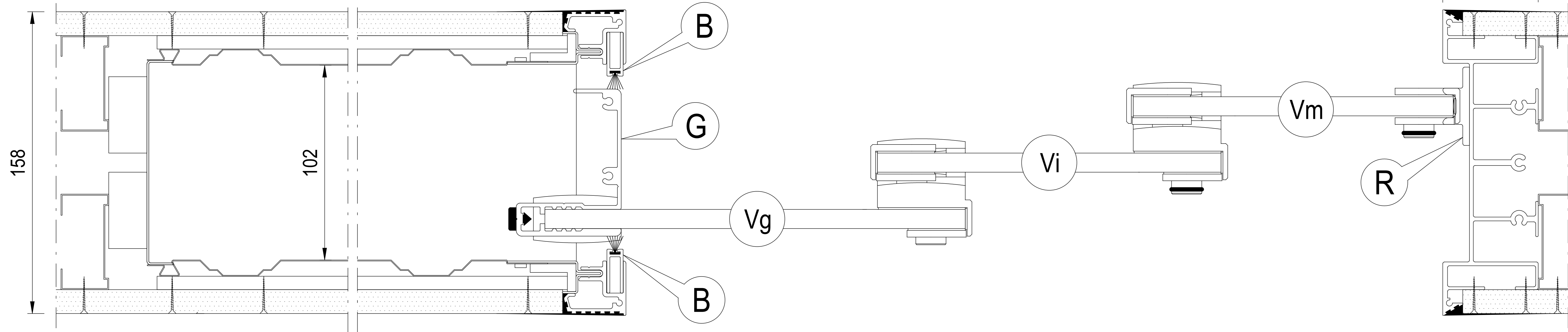
MONTAGGIO PROFILO "G"
MONTAGE DU PROFIL "G"



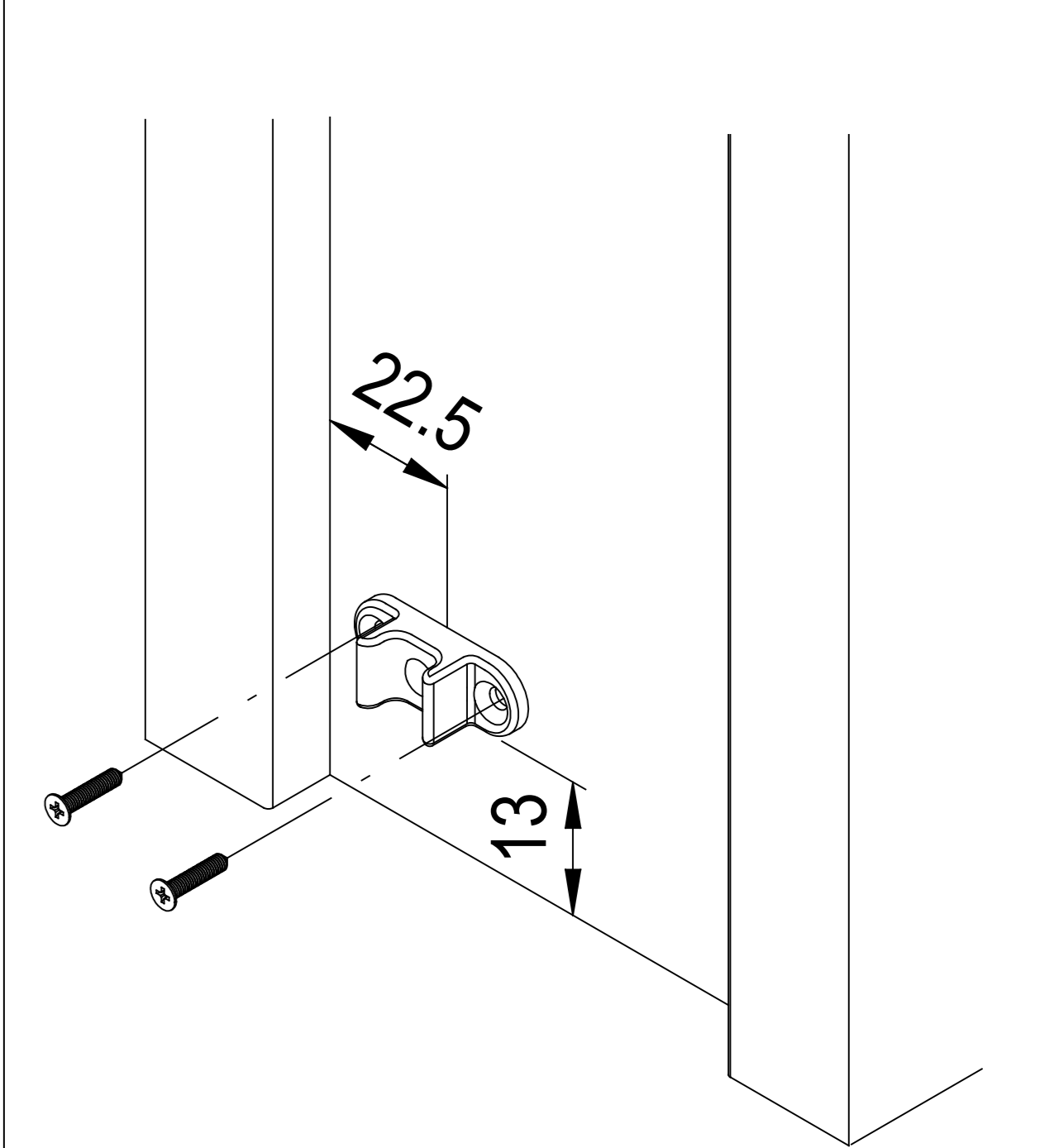
INCOLLARE A TRATTI CON SILICONE NEUTRO E FISSARE CON LE VITI IN PLASTICA
COLLER A TRAIT AVEC DU SILICONE NEUTRE ET FIXER LES VIS EN PLASTIQUE

PIANTA - PLAN

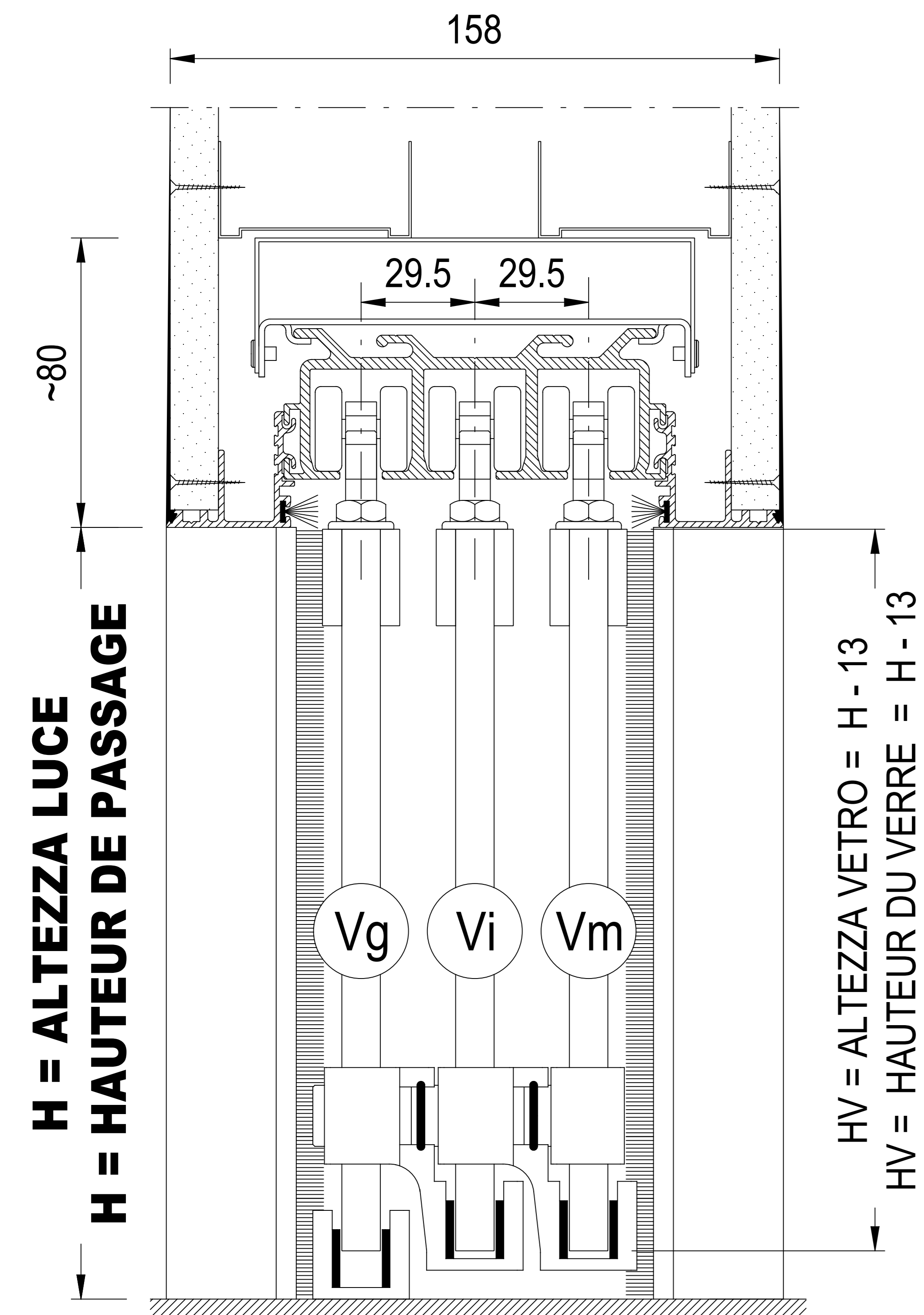
ESEMPIO: CONTROTELAIO CARTONGESSO
EXEMPLE: CHÂSSIS PLAQUES DE PLATRE



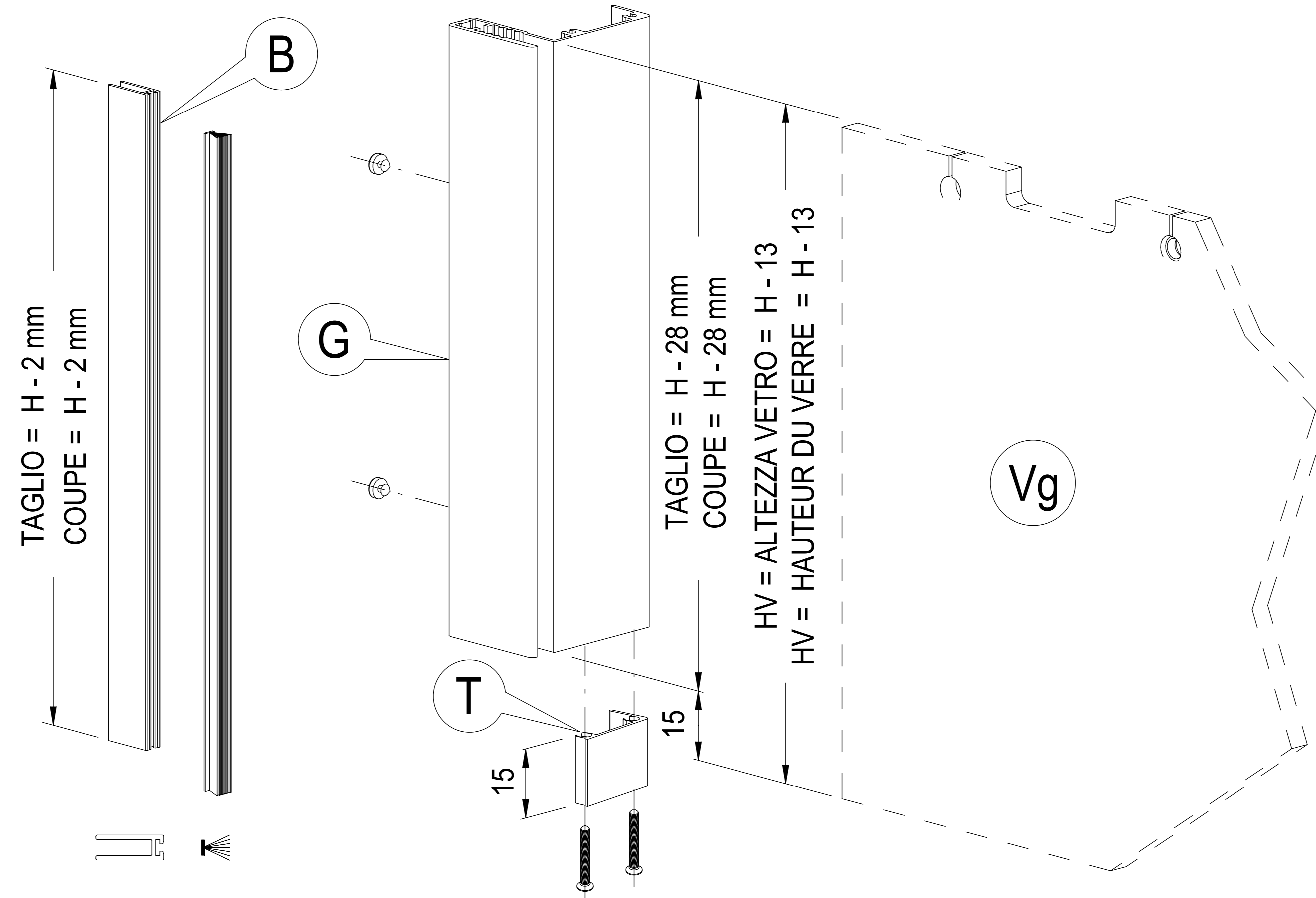
MONTAGGIO PEZZO "R"
MONTAGE DE LA PIECE "R"



SEZIONE - COUPE



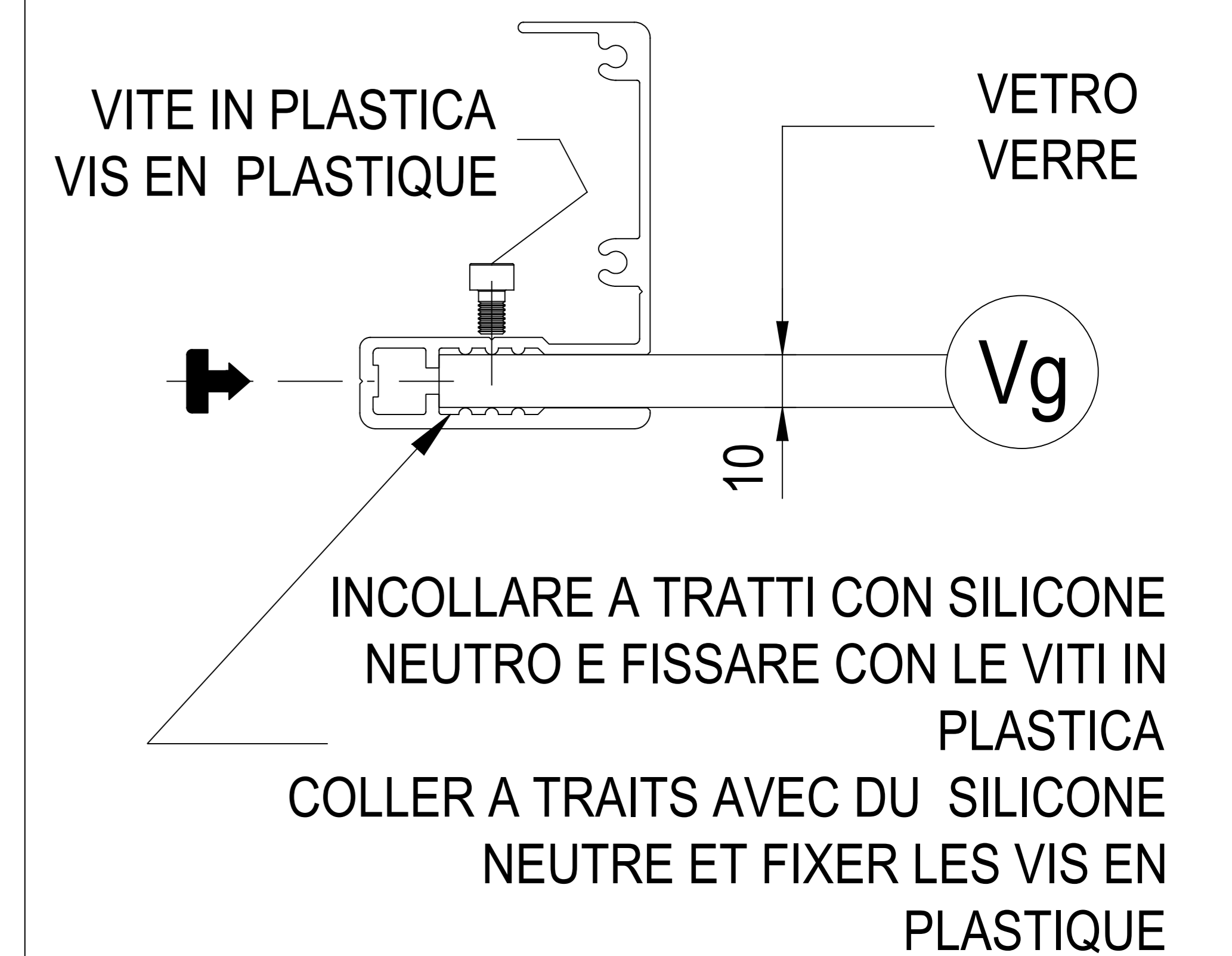
MISURE DI TAGLIO PROFILI IN FUNZIONE DELLA MISURA LUCE H
MESURES DE COUPE DE PROFILÉS EN FONCTION DEL LA DIMENSION DE PASSAGE EN HAUTEUR H
VERIFICARE ALTEZZA LUCE H IN CANTIERE PRIMA DI TAGLIARE I PROFILI
VERIFIER L'HAUTEUR DE PASSAGE "H" SUR LE CHANTIER AVANT DE COUPER LES PROFILES



I PROFILI IN ALLUMINIO VANNO VERNICIATI APPLICANDO PREVENTIVAMENTE UNA MANO DI FONDO (ES. CEMENTITE, ACRILICO, ECC.)

LES PROFILÉS EN ALUMINIUM DOIVENT ÊTRE PEINTES EN APPLICANT AU PREALABLE LA COUCHE DE FOND.

MONTAGGIO PROFILO "G"
MONTAGE DU PROFIL "G"



The information given in this document is for descriptive purposes only. SCRIGNO S.p.A. will not be held responsible for any inaccuracies caused by printing errors, transcription errors or for any other reason, and reserves the right to make modifications, without giving prior notice, for the improvement of its products. The reproduction, including the partial reproduction, of this document is severely prohibited within the terms of the Law.

Bei den veröffentlichten Daten handelt es sich um Richtwerte. Die Scrigno S.p.A. lehnt jegliche Haftung für auf Druckfehler oder andere Ursachen zurückzuführende Ungenauigkeiten ab, und behält sich das Recht vor, jederzeit ohne Vorankündigung Verbesserungen am Produkt vorzunehmen. Der Nachdruck ist auch auszugsweise gesetzlich untersagt.

Los datos publicados son indicativos. La sociedad SCRIGNO S.p.A. declara toda responsabilidad por los posibles errores contenidos, debido a errores de imprenta, de transcripción o cualquier otro motivo y se reserva el derecho de mejorar los productos sin previo aviso. La reproducción total o parcial está prohibida por la ley.

Ces informations sont remises a titre indicatif. SCRIGNO S.p.A. declina toute responsabilité en cas d'erreur d'impression, de traduction, ou pour tout autre motif. Elle se réserve le droit d'apporter toute modification pour le montage et l'amélioration du produit sans préavis. Toute reproduction même partielle de ce document est formellement interdite.

I dati pubblicati sono indicativi. SCRIGNO S.p.A. declina ogni responsabilità per le possibili inesattezze contenute, dovute ad errori di stampa, di trascrizione o per qualsiasi altro motivo e si riserva il diritto di apportare modifiche atte a migliorare i prodotti senza preavviso. La riproduzione anche parziale è severamente vietata a norme di legge.