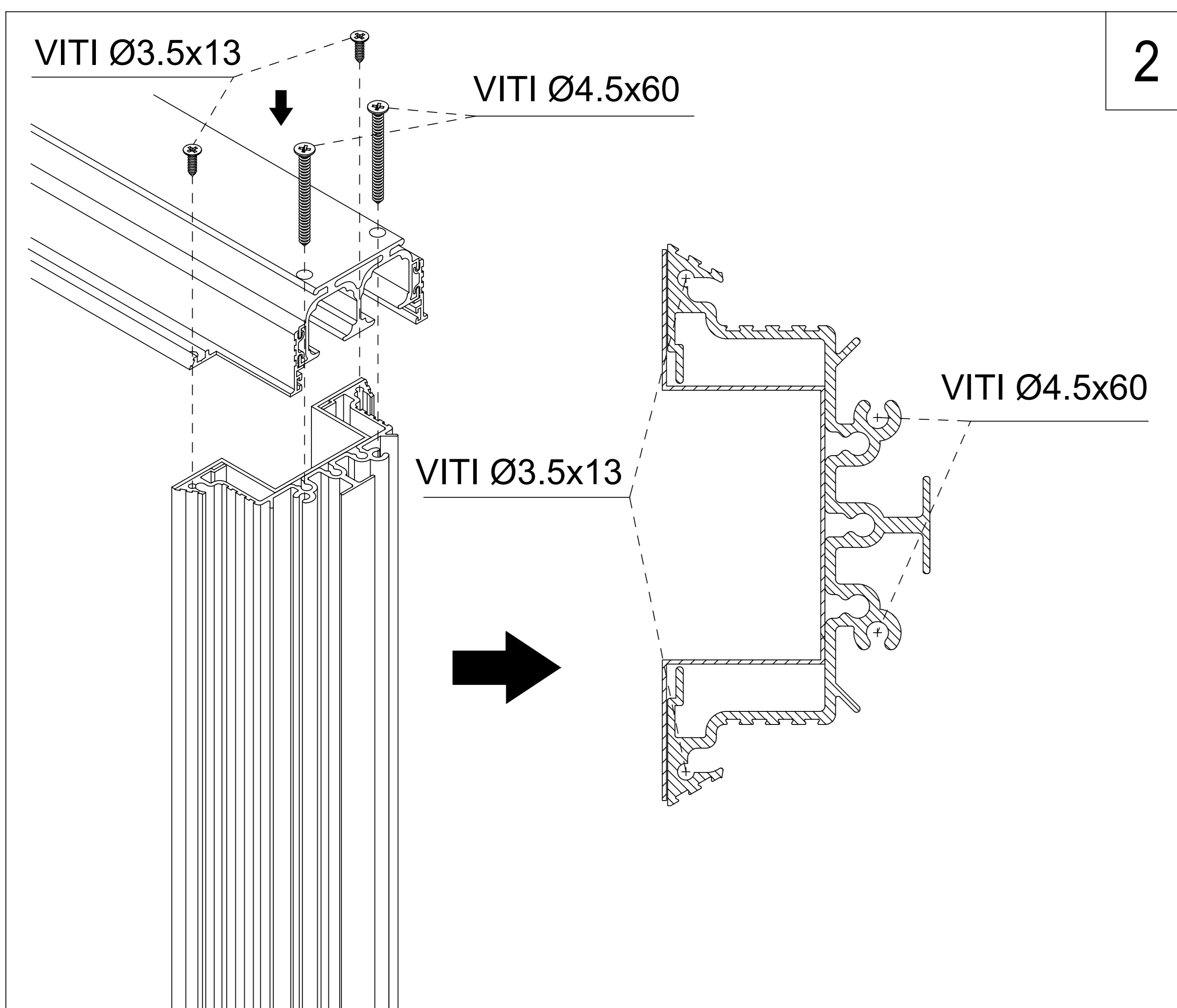
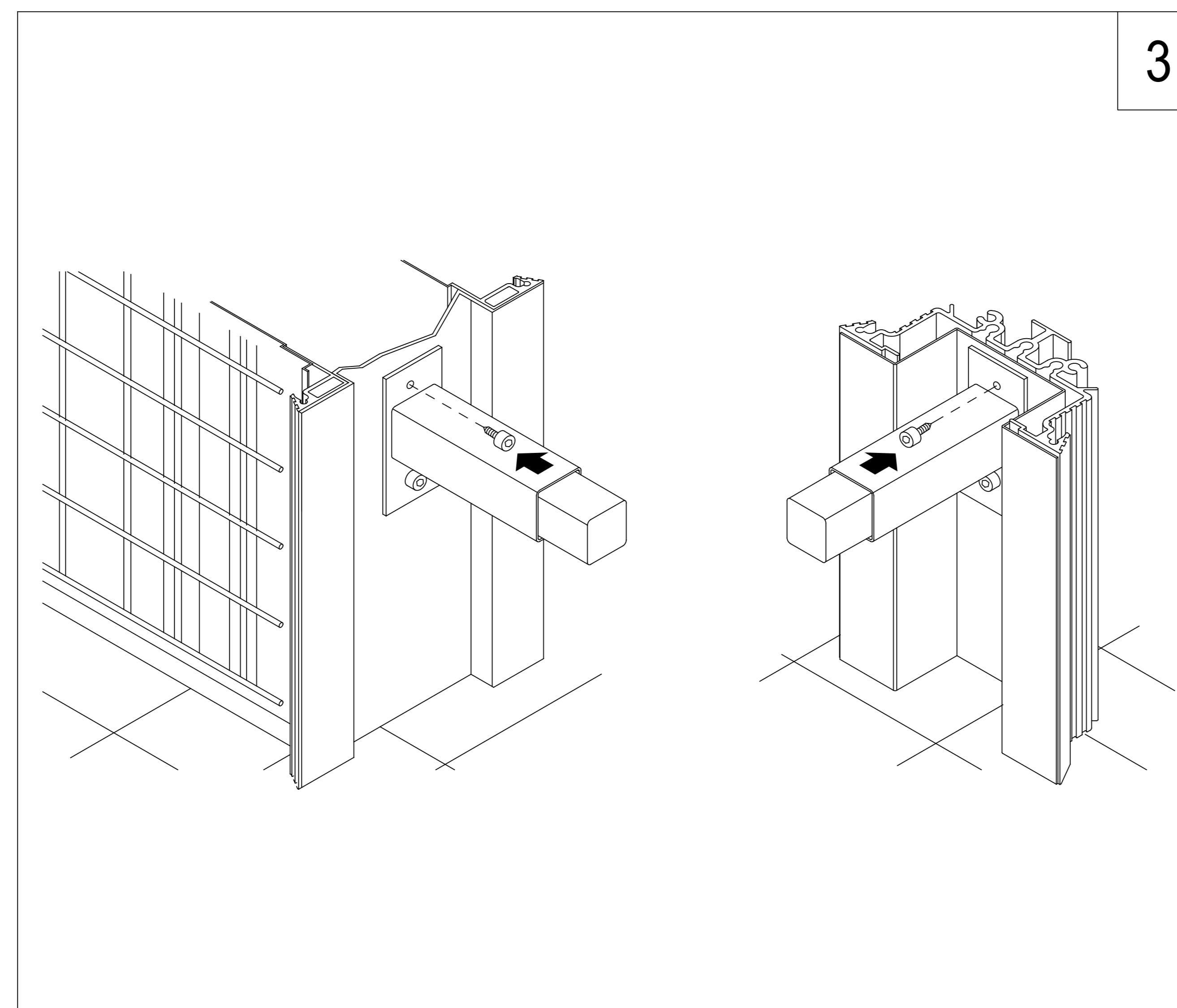


- (IT) INSERIRE IL TRAVERSO NELL'APPOSITA SEDE POSTA SULLA PARTE SUPERIORE DEL CASSONETTO. FISSARE CON LE VITI DA Ø 3.5x13.
- (FR) INTRODUIRE LE RAIL DANS SON LOGEMENT EN PARTIE HAUTE DU CHASSIS. BLOQUER AVEC LES VIS DE Ø 3.5x13
- (ES) INTRODUCIR LA GUÍA EN SU ALOJAMIENTO SITUADO EN LA PARTE SUPERIOR DEL ARMAZÓN. FIJAR CON LOS TORNILLOS DE Ø 3.5x13



- (IT) UNIRE MEDIANTE LE VITI IN DOTAZIONE LA GUIDA AL MONTANTE IN ALLUMINIO.
- (FR) ASSEMBLER LE RAIL AU MONTANT EN ALUMINIUM AVEC LES VIS FOURNIES
- (ES) UNIR CON LOS TORNILLOS SUMINISTRADOS LA GUÍA AL MONTANTE DE ALUMINIO



- (IT) FISSARE MEDIANTE LE VITI IN DOTAZIONE IL DISTANZIALE DI POSA.
- (FR) BLOQUER LES BARRES D'ECARTEMENT AVEC LES VIS FOURNIES.
- (ES) DESATORNILLAR LOS TORNILLOS SITUADOS EN LAS DOS TAPES DE CIERRE. INTRODUCIR LOS DISTANCIADORE Y FIJARLOS BIEN

INTONACO

REALIZZARE LA PARETE CON UN VANO DI DIMENSIONI TALI DA ALLOGGIARE IL CONTROTELAIO. CREARE, DOVE NON ESISTE, UN PIANO A LIVELLO DEL PAVIMENTO FINITO (UTILIZZARE RIFERIMENTO 100 Cm), APPOGGIARE IL CONTROTELAIO, APRIRE LE APPENDICI, **CONTROLLARE ALLINEAMENTO, PERPENDICOLARITÀ E PIANO. PROCEDERE QUINDI AL FISSAGGIO DEL CONTROTELAIO. ATTENZIONE NON INSTALLARE IL CONTROTELAIO PIU' IN ALTO DEL LIVELLO PAVIMENTO FINITO.** APPLICARE LA RETE A MAGLIA FINE NELLA POSIZIONE INDICATA IN FIGURA.

FASE 1: RINZAFFARE IL FIANCO DEL CASSONETTO CON MALTA CEMENTIZIA (MINIMO 20% CEMENTO) FINO A COPRIRE LA RETE METALLICA (1 cm CIRCA).
FASE 2: ATTENDERE L'AVVENUTA MATURAZIONE DEL RINZAFFO (MINIMO TRE SETTIMANE). PAREGGIARE L'INTONACO FINO A FILO DEL CONTROTELAIO. PROCEDERE ALLA RASATURA DI RIFINITURA (CHE PUO' ESSERE EFFETTUATA ANCHE CON GESSO O SCAGLIOLA).

ARCHITRAVARE SEMPRE LE STRUTTURE.

ENDUIT

REALISER LA CLOISON EN LAISSANT L'EMPLACEMENT POUR Y LOGER LE CHASSIS. CALER LE CHASSIS EN TENANT COMPTE DU NIVEAU DU SOL FINI EN UTILISANT LE TRAIT DE NIVEAU A 100CM. POSER LE CHASSIS, OUVRIR LES PATTES DE FIXATION. CONTROLER L'ALIGNEMENT, L'APLOMB ET LE NIVEAU. FAIRE ATTENTION DE NE PAS INSTALLER LE CHASSIS PLUS HAUT QUE LE NIVEAU DU SOL FINI. APPLIQUER LA GRILLE A MAILLES FINES SELON LA POSITION INDIQUEE EN FIGURE.

PHASE 1: CREPIR LA PARTIE LATÉRALE DU CAISSON AVEC DU MORTIER DE CIMENT (MINIMUM 20% DE CIMENT) JUSQU'A LA OUVERTURE COMPLETE DE LA GRILLE METALLIQUE (1 cm ENVIRON).

PHASE 2: ATTENDRE LE SECHAGE COMPLET DU CREPI (MINIMUM TROIS SEMAINES). NIVELER L'ENDUIT EN L'EGALISANT AVEC LE BORD DU CONTRE-CHASSIS. EFFECTUER LE LISSAGE DE FINITION DU CREPI (VOIR A L'AIDE DE PLATRE OU DE PLATE FIN).

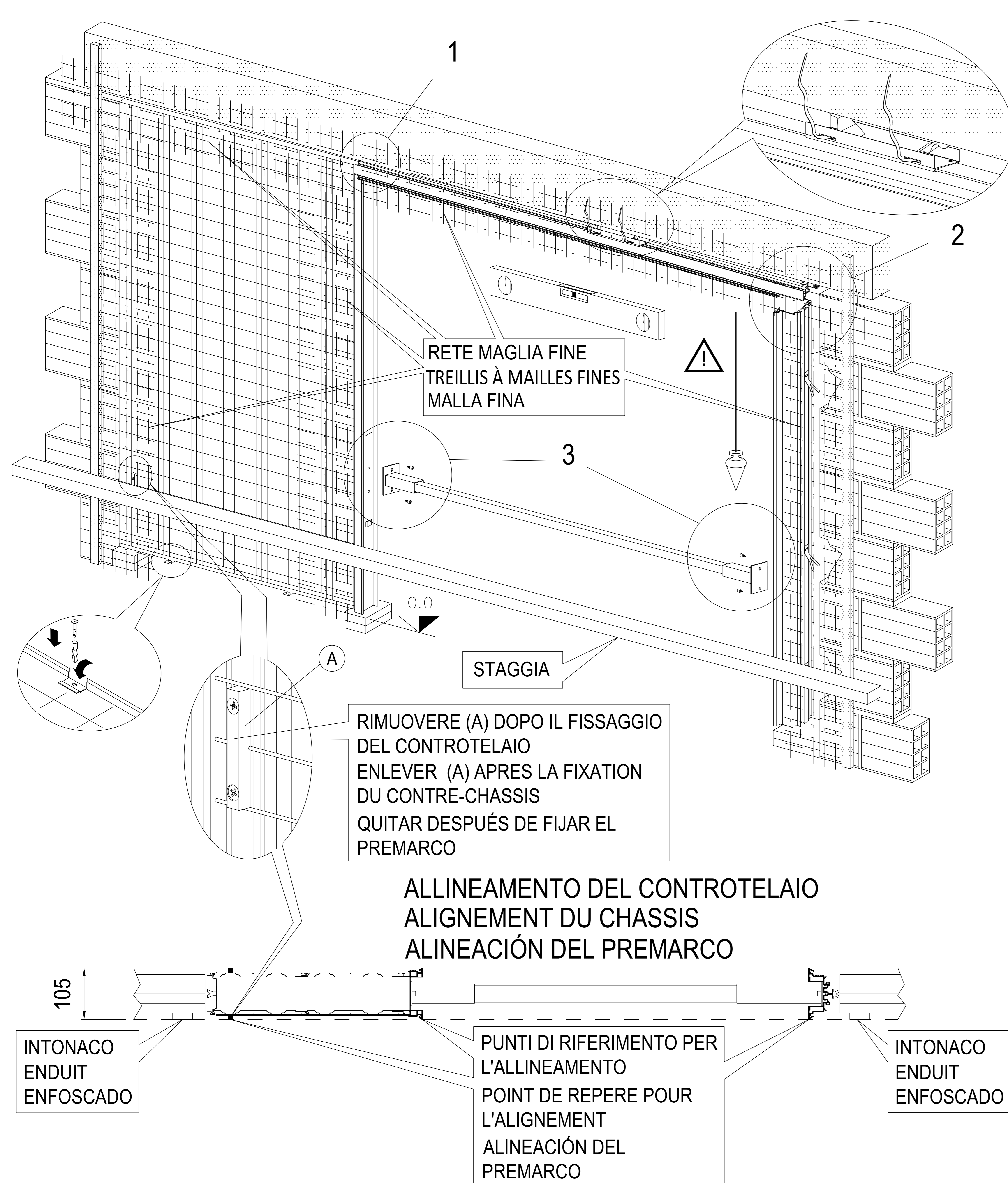
SOUTENIR TOUJOURS LES STRUCTURES PAR UN DISPOSITIF LINTEAU.

ENFOSCADO

REALIZAR EN TABIQUE DEJANDO UN HUECO DE DIMENSION IDÓNEAS PARA ALOJAR EL PREMARCO. CREAR, SI NO EXISTE, UNA SUPERFICIE AL NIVEL DE LA SOLERÍA (UTILIZANDO LA REFERENCIA 100 Cm.), APOYAR EL PREMARCO, ABRIR LOS APÉDICES, CONTROLAR LA ALINEACIÓN, PERPENDICULARIDAD Y NIVEL Y FIJAR EL PREMARCO. COLOCAR LA RED DE MALLA FINA EN LA POSICIÓN INDICADA EN LA FIGURA.

FASE 1: ENFOSCAR EL LADO DEL ARMAZÓN CON MORTERO (MÍNIMO 20% CEMENTO) HASTA CUBRIR LA RED METÁLICA (1 cm APROXIMADAMENTE).

FASE 2: ESPERAR QUE SE CONSOLIDE EL ENLUCIDO (MÍNIMO TRES SEMANAS). NIVELAR EL REVOQUE A RAS DEL PREMARCO. ALISAR EL REVOQUE (ESTA OPERACIÓN DE ACABADO TAMBIÉN SE PUEDE REALIZAR CON YESO O ESCAYOLA). **ASEGURAR SIEMPRE LAS ESTRUCTURAS TRABÁNDOLAS**



IMPORTANTE

LE PARTICOLARI CARATTERISTICHE DEL CONTROTELAIO ESSENTIAL DUAL RENDONO INDISPENSABILE L'ABBINAMENTO O CON LA SUA PORTA VETRO FINITA, OPPURE CON LA SUA SPECIFICA FERRAMENTA . PRIMA DI ORDINARE O REALIZZARE LA PORTA È NECESSARIO VERIFICARE IN CANTIERE L'EFFETTIVA MISURA DELLA LUCE AD INSTALLAZIONE AVVENUTA DEL CONTROTELAIO.
PER GARANTIRE IL CORRETTO FUNZIONAMENTO E' INDISPENSABILE IL COMPLETO RISPETTO DELLE INDICAZIONI DI POSA.

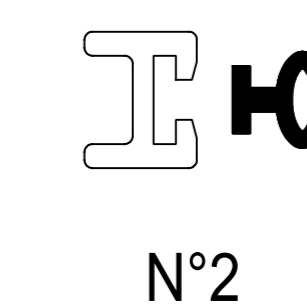
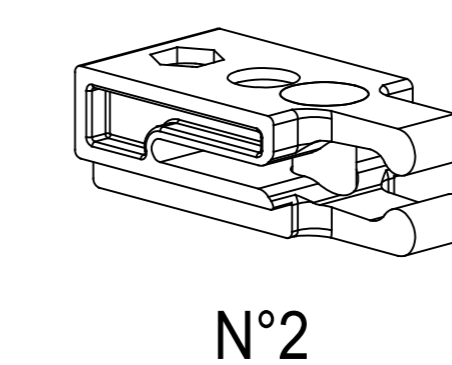
IMPORTANT

LE CONTRE-CHASSIS ESSENTIAL DUAL A DES CARACTERISTIQUES PARTICULIERES, IL DOIT ETRE INSTALLE UNIQUEMENT AVEC SA PROPRE PORTE EN VERRE OU AVEC SON KIT DE QUINCAILLERIE SPECIFIQUE. AVANT DE COMMANDER LA PORTE POUR LE CONTRE-CHASSIS REMIX, IL EST NECESSAIRE DE VERIFIER LA DIMENSION EXACTE DE PASSAGE. CELLE-CI DOIT ETRE PRISE SEULEMENT APRES L'INSTALLATION DU CONTRE-CHASSIS. POUR GARANTIR LE BON FONCTIONNEMENT DU PRODUIT IL EST NÉCESSAIRE SUIVRE EXACTEMENT LES NOTICES DE MONTAGE.

IMPORTANTE

LAS CARACTERISTICAS ESPECIALES DEL PREMARCO ESSENTIAL DUAL HACEN INDISPENSABILE COMBINARLO CON SU PUERTA DE CRISTAL ACABADA O BIEN CON SUS HERRAJES ESPECIFICOS. ANTES DE ENCARGAR Y FABRICAR LA PUERTA PARA EL PREMARCO ESSENTIAL DUAL HAY QUE TOMAR LA MEDIDA REAL DE LA LUZ DE PASO. ESTA SE TOMA UNA VEZ INSTALADO EL PREMARCO.

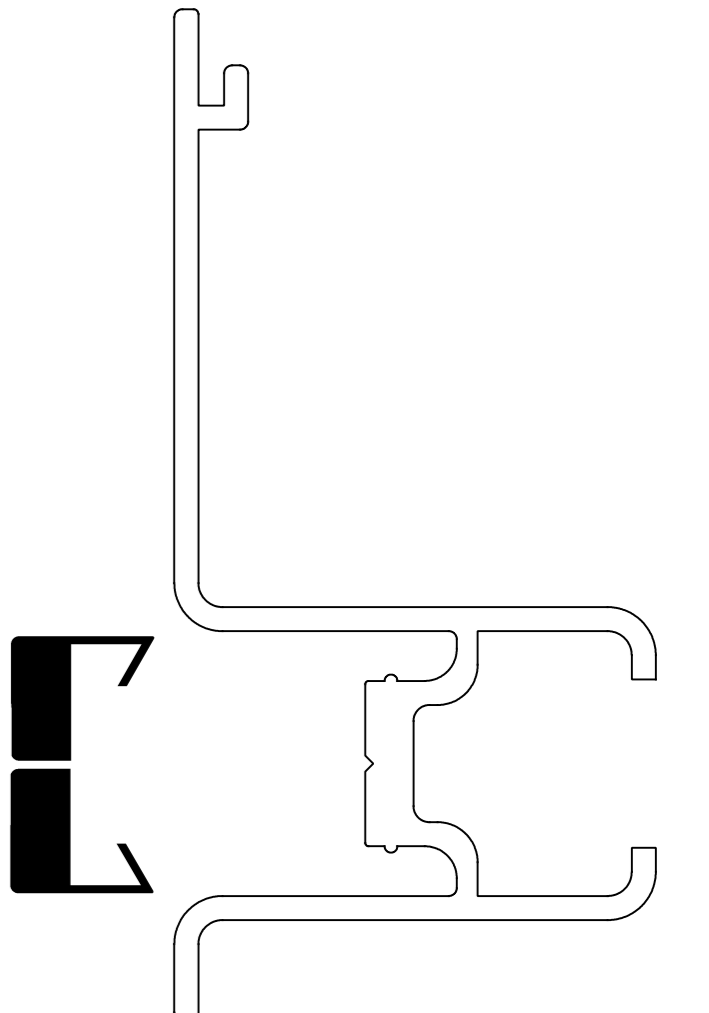
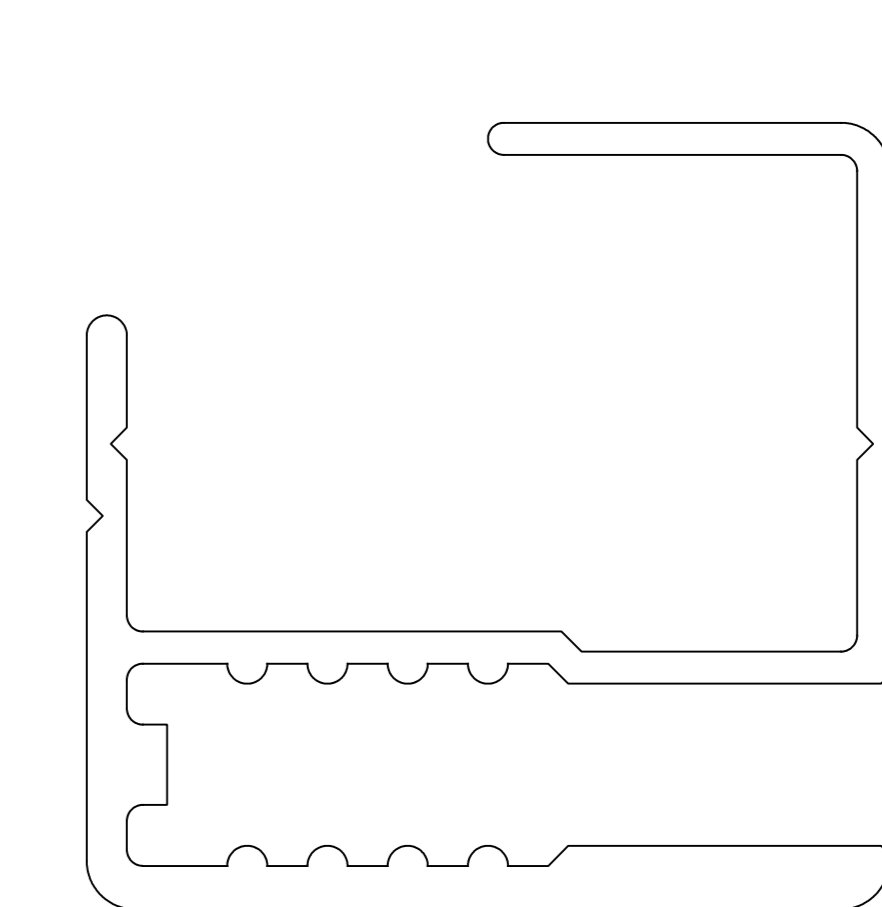
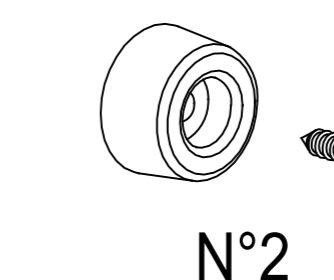
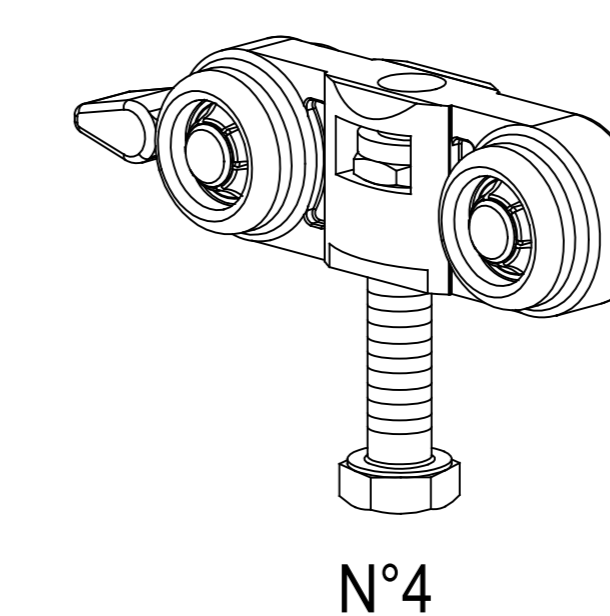
ACCESSORI IN DOTAZIONE DA CONSERVARE E UTILIZZARE SOLO AL MONTAGGIO DELLA PORTA.



N°1

N°1

ACCESSOIRES POUR LE MONTAGE DE LA PORTE (PROFILÉ ALUMINIUM ET CHARIOT). A GARDER ET UTILISER SEULEMENT PENDANT LE MONTAGE DE LA PORTE.



EN DOTACION DE SERIE USO EXCLUSIVO DE LA INSTALACIÓN DE LA PUERTA.

IS-0017_Rev_1