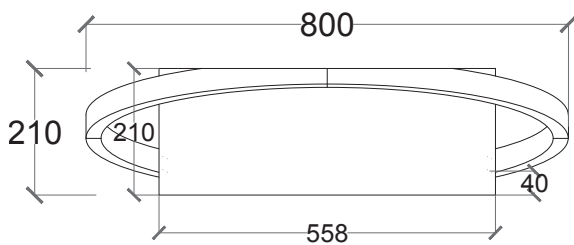
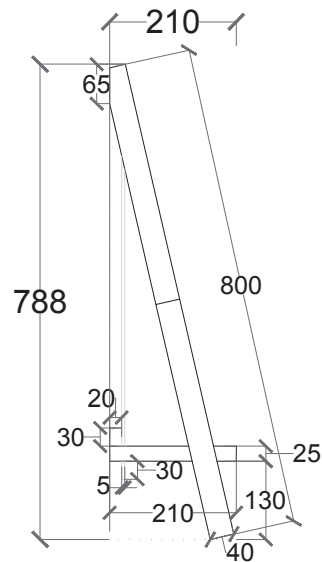
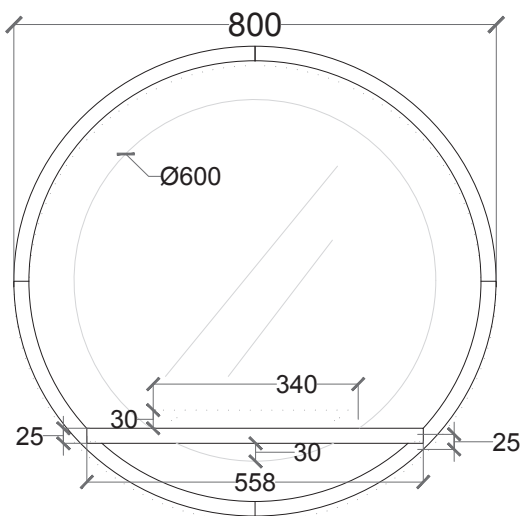


ECLISSE SPECCHIO

CP601EC

Misure/Sizes diam.80x21x78,8h cm

Codice prezzo/Price code 82



ECLISSE SPECCHIO

Struttura specchio In Teak recuperato, naturale certificato LegalWood e realizzato a mano. Piccole differenze di dimensione nelle quote sono normali, come pure le lievi differenze di tono o fiammatura negli oggetti realizzati in Teak naturale

Manutenzione:

Per la pulizia quotidiana utilizzare un panno umido con un detergente neutro o delicato. Non usare macchine a spruzzo di vapore. Non usare detergenti acidi ed alcalini. Non utilizzare materiali abrasivi. Non utilizzare solventi.

Note:

Macchie create da sostanze chimiche presenti **sul teak** possono essere rimosse utilizzando una spugna abrasiva o carta vetrata fine, preoccupandosi di cerare successivamente la superficie. Cere ed olio possono essere acquistati separatamente. **Cipi garantisce l'articolo solo nel rispetto delle presenti istruzioni.**

Round frame in reclaimed Teak wood, LegalWood certified and hand-crafted. Small differences in size, colour or veins shall be considered as normal features.

Maintenance:

wipe with a humid cloth and a neuter or mild detergent o a daily basis. Do not use vapour steamer. Do not use acid or alkaline detergents. Do not use abrasive sponges. Do not use solvents.

TBN:

Stains caused by chemicals can be removed with an abrasive sponge or sandpaper; afterwardsm wax the treated surface. Wax and oil can be purchased separately.

Cipi warranty is applicable only when the above mentioned instructions are followed