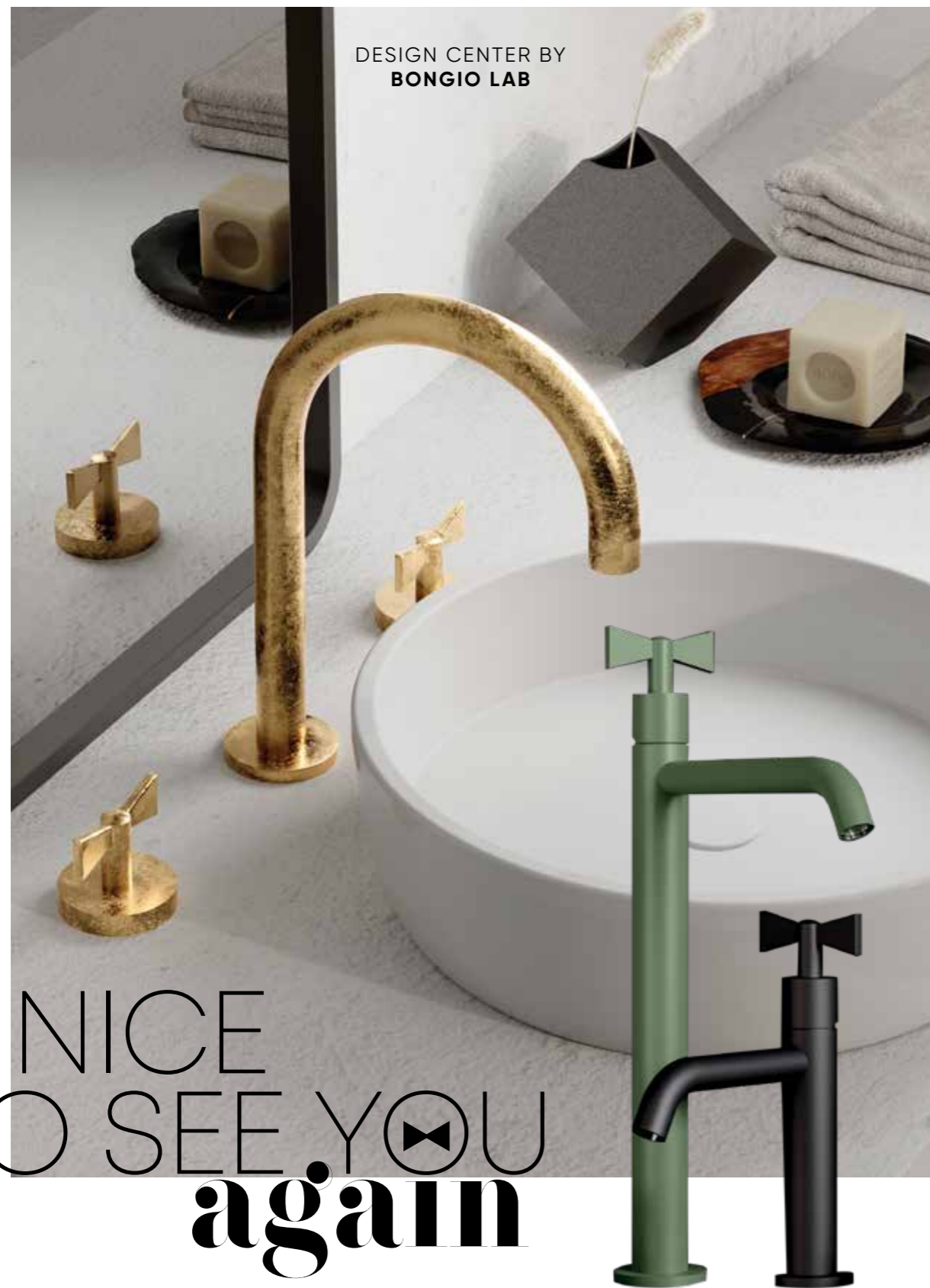


936A • MARCORD



LAVABO / WASHBASIN
Art. 86332AV00 +
86321NE00
Art. 86321BU00
Art. 86401BU00

VASCA / BATHTUB
Art. 86431BU0D

DOCCIA / SHOWER
Art. 86400BUEU
Art. 86425BUEU
Art. 00882BU00
Art. 00802BU35PR
Art. 00830BUB1



*redefine
the past*



AFFINITÀ STILISTICHE

Stylistic affinities

L'affinità con gli spazi in cui viviamo è l'ingrediente fondamentale per conferire valore, autenticità e bellezza all'abitare. 936A_MARCORD è una soluzione adatta agli stili più differenti perché in grado di riflettere mood e personalità di ogni persona. Con il suo design innovativo, 936A_MARCORD interpreta ed evolve le linee di un grande classico del catalogo Bongio: la collezione 936, un prodotto portavoce del DNA dell'azienda e dei suoi valori cardine come creatività, funzionalità, qualità, innovazione.

Fondness for the environments in which we live is the foundation that gives value, authenticity and beauty to living itself. 936A_MARCORD is an ideal solution for a wide ranging set of styles, as it is able to reflect the mood and personality of each person. With its innovative design, 936A_MARCORD reinterprets and evolves the lines of a great classic of the Bongio catalog: the 936 collection, a product that embodies the company's DNA and its core values of creativity, functionality, quality, and innovation.





LAVABO / WASHBASIN
 Art. 86400GEEU
 Art. 86400ONEU
 Art. 01019GE0S



LAVABO / WASHBASIN
 Art. 86400MIEU
 Art. 00982MILV
 Art. 86400NSEU
 Art. 86321BU00
 Art. 86332BB00
 Art. 86510FA00

L'armonia tra forme eleganti e finiture delicate dalle tonalità neutre esalta l'espressività del bagno disegnando il mood perfetto per il benessere quotidiano.

The harmony between elegant shapes and delicate finishes in neutral shades enhances the bathroom expressiveness by designing the perfect mood for daily wellbeing.

LAVABO / WASHBASIN
 Art. 86400AU00 + Art. 01019AU00
 Art. 40321DSDS0R **AQUA** Collection
 Art. 40332EOEO0R **AQUA** Collection
 Art. 40500ORPO **AQUA** Collection
 Art. 40500CNKA **AQUA** Collection



ELEGANZA ECLETTICA

Eclectic elegance

La forte personalità di 936A_MARCORD esalta anche contesti abitativi di tendenza. Il miscelatore disponibile nelle finiture più intense Agave e Deserto diventa il portavoce di un mood eclettico che rispecchia gli ultimi trend dello stile metropolitano.

Con questa collezione, architetti, designer e utilizzatori finali possono trovare l'ispirazione per progettare bagni di tendenza in spazi residenziali e commerciali.

936A_MARCORD's strong personality heightens trendy living concepts. The mixer, available in the intense Agave and Deserto finishes, becomes the symbol of an eclectic mood that reflects the latest trends of the urban style.

With this collection, architects, designers and end users can find inspiration to design trend-setting bathrooms in residential and commercial spaces.

expression

LAVABO / WASHBASIN
Art. 86438AV16EU
Art. 00067AV00

DOCCIA / SHOWER
Art. 00882AV00
Art. 00802AV35PR
Art. 00830AVB1
Art. 86400AVEU
Art. 86425AVEU

ACCESSORI / ACCESSORIES
Art. 86916AVEU
Art. 44033AV00
Art. 86001AV00

VASCA / BATHTUB
Art. 01019AV00
Art. 86431AVSB

Contemporary



*Urban
scouting*

LAVABO / WASHBASIN
 Art. 86438AV16EU
 Art. 864000NEU
 Art. 86332AV00
 Art. 86321DS00

DOCCIA / SHOWER
 Art. 00830AVB1
 Art. 86400AVEU
 Art. 86425AVEU

ACCESSORI / ACCESSORIES
 Art. 44033AV00
 Art. 86916AVEU

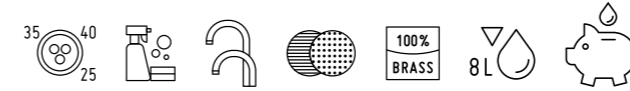




LAVABO / WASHBASIN
Art. 86401BU00

INFORMAZIONI TECNICHE

Technical details



CARTUCCIA: La serie 936A_MARCORD è dotata di diverse tipologie di cartucce da \varnothing 25 e 35 mm con e senza distributore.

La temperatura d'impianto non deve superare i 70°C. La pressione di esercizio dell'impianto consigliata è di 3 bar.

EROGAZIONE: La serie 936A_MARCORD ha un tipo di erogazione morbida. **I lavabi e i bidet sono forniti con limitatore di portata da 6 l/m.**

SISTEMI DI DEVIAZIONE: I deviatori Bongio sono testati per funzionare da un minimo di 0,5 bar pressione.

INSTALLAZIONE: Tutti gli articoli ad incasso Bongio completi sono forniti di relative parti incasso.

Gli articoli doccia e vasca esterni hanno un interasse di 15±20 mm.

Per gli articoli lavabo e bidet, monoforo e tre fori, da installarsi su piano, devono essere realizzati fori \varnothing 35 mm massimo.

CARTRIDGE: 936A_MARCORD series uses different kind of cartridges \varnothing 25 and 35 mms with and without distributor.

The temperature of the plant must not exceed 70°. The ideal working pressure of the plant is 3 bar.

SUPPLY: 936A_MARCORD series has a soft supply. **Basin and bidet mixers have a standard limitation of flow to 6 l/m which reduces the water waste.**

DIVERTING SYSTEMS: Bongio diverters have been tested to work properly starting from a minimum 0,5 bar pressure

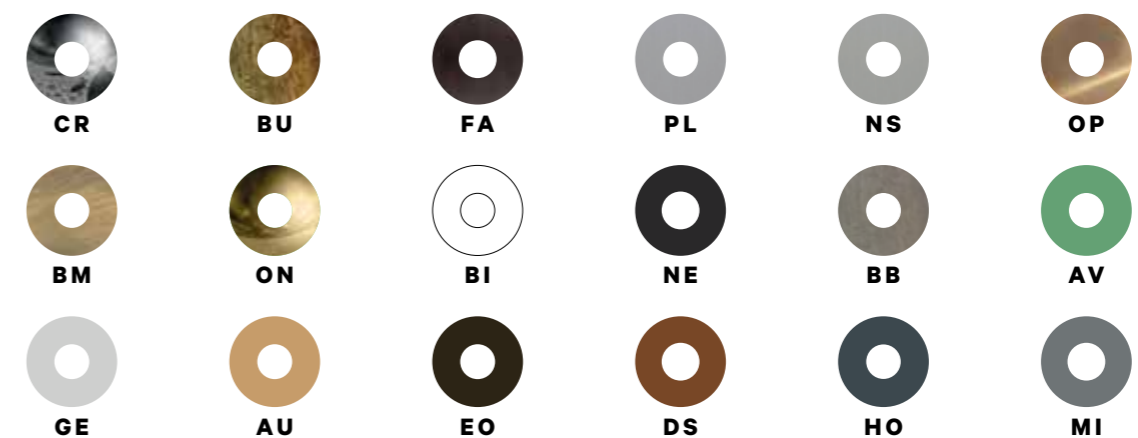
INSTALLATION: All the built-in Bongio items are available with universal raw built-in body.

All the external shower and bath mixers have the 15±20 mms interaxe.

For the basin and bidet mixers - single or three holes - to be place on top deck, they require \varnothing 35 mms maximum holes.

FINITURE E COLORI / FINISHES AND COLOURS

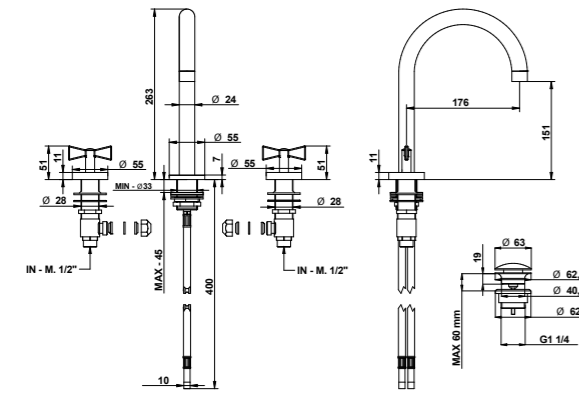
DETTAGLI / MORE INFO PAG. 32



Schede tecniche e istruzioni di montaggio sono consultabili e scaricabili sul sito www.bongio.com
Technical features and assembly instructions are available online. Download on www.bongio.com

86401

Gruppo lavabo tre fori con piletta clic-clac. Three holes basin mixer with clicclac waste.



ARTICOLO COMPLETO / COMPLETE ITEM

- 86401CR00**
CR
- 86401BU00**
BU/NS/BI/NE/ON/PL
- 86401BB00**
BB/AV/GE/AU/EO/DS/HO/MI
- 86401FA00**
FA/OP/BM
- 86401XX00 ***
XX

* XX: Per tutte le altre finiture fattibili riferirsi a questa fascia di prezzo. / Refer to this line of price for all other realizable finishes.

Non disponibile nelle finiture OM - HM - NM - AM / Not available OM - HM - NM - AM

ABBINABILE A / TO MATCH WITH:
Sifone / Siphon - **0067**

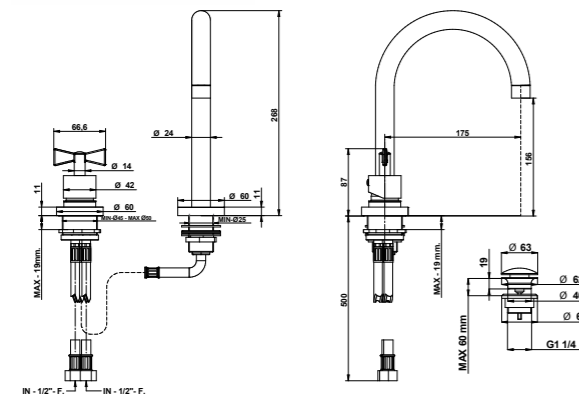
RICAMBI / SPARE PARTS

	9900 *		9900 ◻
	9999CR		9999XX ◻

* Calda / Hot
◻ Fredda / Cold
◻ Ricambio per finiture diverse dal cromo. / Spare part for different finishes.

86302

Gruppo lavabo bordo piano due fori con cartuccia tradizionale e piletta clic-clac. Two hole basin mixer with traditional cartridge and clic-clac waste.



ARTICOLO COMPLETO / COMPLETE ITEM

- 86302CR00**
CR
- 86302BU00**
BU/NS/BI/NE/ON/PL
- 86302BB00**
BB/AV/GE/AU/EO/DS/HO/MI
- 86302FA00**
FA/OP/BM
- 86302XX00 ***
XX

* XX: Per tutte le altre finiture fattibili riferirsi a questa fascia di prezzo. / Refer to this line of price for all other realizable finishes.

Non disponibile nelle finiture OM - HM - NM - AM / Not available OM - HM - NM - AM

ABBINABILE A / TO MATCH WITH:
Sifone / Siphon - **0067**

RICAMBI / SPARE PARTS

	9813		9999CR
	9999XX *		

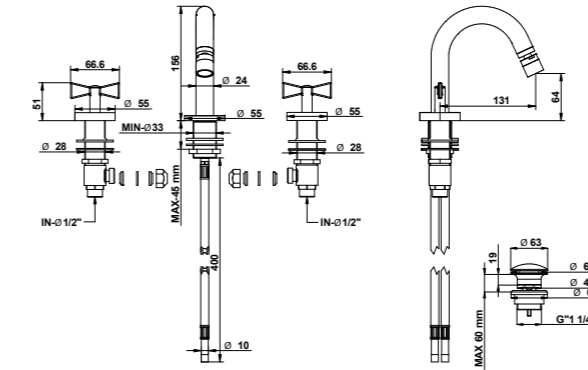
* Ricambio per finiture diverse dal cromo. / Spare part for different finishes.

FINITURE E COLORI / FINISHES AND COLOURS



86403

Gruppo bidet tre fori con piletta clic-clac. Three holes bidet mixer with clicclac waste.



ARTICOLO COMPLETO / COMPLETE ITEM

- 86403CR00**
CR
- 86403BU00**
BU/NS/BI/NE/ON/PL
- 86403BB00**
BB/AV/GE/AU/EO/DS/HO/MI
- 86403FA00**
FA/OP/BM
- 86403XX00 ***
XX

* XX: Per tutte le altre finiture fattibili riferirsi a questa fascia di prezzo. / Refer to this line of price for all other realizable finishes.

Non disponibile nelle finiture OM - HM - NM - AM / Not available OM - HM - NM - AM

ABBINABILE A / TO MATCH WITH:
Sifone / Siphon - **00066**

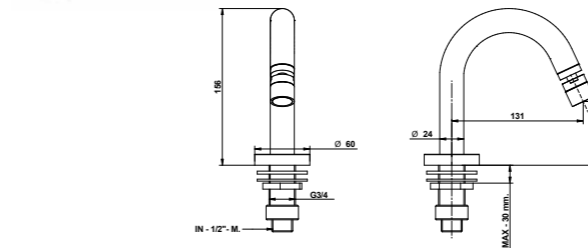
RICAMBI / SPARE PARTS

	9900 *		9900 ◻
	9980CR		9980XX ◻

* Calda / Hot
◻ Fredda / Cold
◻ Ricambio per finiture diverse dal cromo. / Spare part for different finishes.

86303

Gruppo bidet con bocca da piano, miscelatore incasso a muro e piletta clic-clac. Bidet set with deck spout, built-in mixer and clic-clac waste.



ARTICOLO COMPLETO / COMPLETE ITEM

- 86303CR00**
CR

PARTE INCASSO BUILT-IN PART	PARTE ESTERNA DA ABBINARE EXTERNAL MATCHING PART
--------------------------------	---

FINITURE / FINISHES

- 9761**
86303CREU
CR
- 86303BUEU**
BU/NS/BI/NE/ON/PL
- 86303BBEU**
BB/AV/GE/AU/EO/DS/HO/MI
- 86303FAEU**
FA/OP/BM
- 86303XXEU ***
XX

* XX: Per tutte le altre finiture fattibili riferirsi a questa fascia di prezzo. / Refer to this line of price for all other realizable finishes.

Non disponibile nelle finiture OM - HM - NM - AM / Not available OM - HM - NM - AM

ABBINABILE A / TO MATCH WITH:
Sifone / Siphon - **00066**

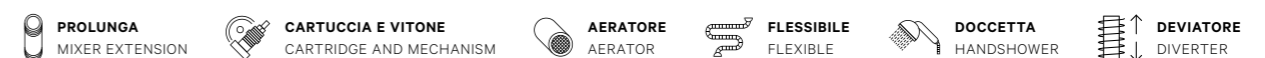
PROLUNGA / MIXER EXTENSION

	00100CRPRR		00100XXPRR *
--	-------------------	--	---------------------

* Ricambio/prolunga per finiture diverse dal cromo. / Spare part/mixer extension for different finishes.

OPTIONAL: Scatola incasso per cartongesso / Built-in box for drywall and cavity wall **09702PBOX**

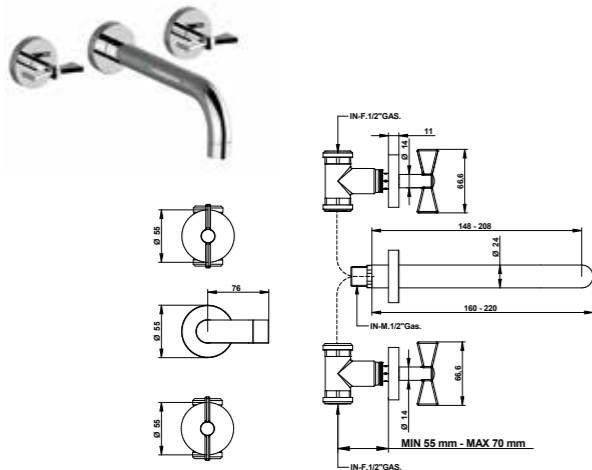
ACCESSORI E RICAMBI / ACCESSORIES AND SPARE PARTS



86438/16-22

Gruppo lavabo a parete con bocca
160-220 mms.

Wall basin mixer with 160-220 mms.
spout.



ABBINABILE A / TO MATCH WITH:
Sifone / Siphon - **00067**
Piletta clic-clac / Clic-clac waste - **00079**

PROLUNGA / MIXER EXTENSION

008300BW
2 pz. per articolo Cad. / Each
/ 2 pcs needed

RICAMBI / SPARE PARTS

9900 *	9900 ◻
9999CR	9999XX ◻

* Calda / Hot
◻ Fredda / Cold
◻ Ricambio per finiture diverse dal cromo. / Spare part for different finishes.

ARTICOLO COMPLETO / COMPLETE ITEM

86438CR16
CR

86438CR22
CR

**PARTE INCASSO
BUILT-IN PART**

09768/BW

**PARTE ESTERNA DA ABBINARE
EXTERNAL MATCHING PART****FINITURE / FINISHES**

86438CR16EU
CR

86438CR22EU
CR

86438BU16EU
BU/NS/BI/NE/ON/PL

86438BU22EU
BU/NS/BI/NE/ON/PL

86438BB16EU
BB/AV/GE/AU/EO/DS/HO/
MI

86438BB22EU
BB/AV/GE/AU/EO/DS/HO/
MI

86438FA16EU
FA/OP/BM

86438FA22EU
FA/OP/BM

86438XX16EU *
XX

86438XX22EU *
XX

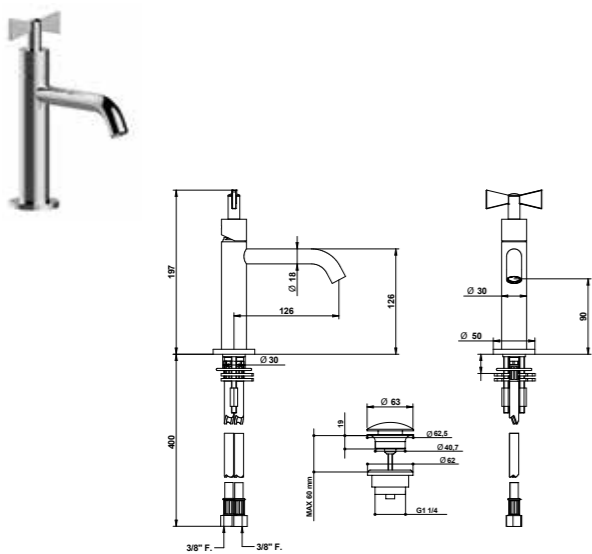
* XX: Per tutte le altre finiture fattibili riferirsi a questa fascia di prezzo. /
Refer to this line of price for all other realizable finishes.

**Non disponibile nelle finiture OM - HM - NM - AM / Not available OM - HM -
NM - AM**

86321

Miscelatore lavabo con cartuccia
tradizionale e piletta clic-clac.

Basin mixer with clic-clac waste.

**ARTICOLO COMPLETO / COMPLETE ITEM**

86321CR00
CR

86321BU00
BU/NS/BI/NE/ON/PL

86321BB00
BB/AV/GE/AU/EO/DS/HO/MI

86321FA00
FA/OP/BM

86321XX00 *
XX

* XX: Per tutte le altre finiture fattibili riferirsi a questa fascia di prezzo. /
Refer to this line of price for all other realizable finishes.

**Non disponibile nelle finiture OM - HM - NM - AM / Not available OM - HM -
NM - AM**

ABBINABILE A / TO MATCH WITH:
Sifone / Siphon - **00067**

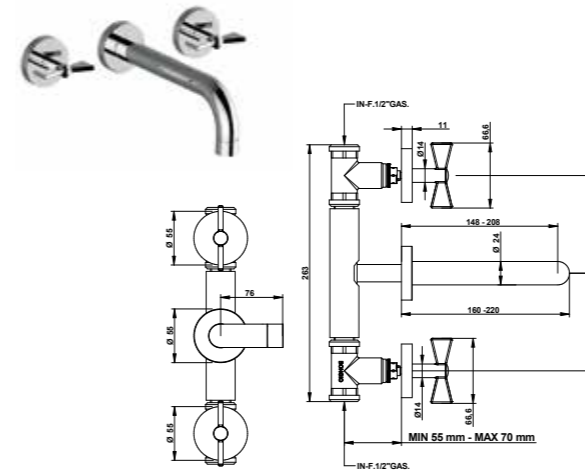
RICAMBI / SPARE PARTS

9870	9392
-------------	-------------

FINITURE E COLORI / FINISHES AND COLOURS**86438/1A-2A**

Gruppo lavabo a parete con bocca
160-220 mm completo di connessioni
incasso.

Wall basin mixer with 160-220 mms.
spout complete with built-in
connections.



ABBINABILE A / TO MATCH WITH:
Sifone / Siphon - **00067**
Piletta clic-clac / Clic-clac waste - **00079**

PROLUNGA / MIXER EXTENSION

008300BW
2 pz. per articolo Cad. / Each
/ 2 pcs needed

RICAMBI / SPARE PARTS

9900 *	9900 ◻
9999CR	9999XX ◻

* Calda / Hot
◻ Fredda / Cold
◻ Ricambio per finiture diverse dal cromo. / Spare part for different finishes.

ARTICOLO COMPLETO / COMPLETE ITEM

86438CR1A
CR

86438CR2A
CR

**PARTE INCASSO
BUILT-IN PART**

09767/AM

**PARTE ESTERNA DA ABBINARE
EXTERNAL MATCHING PART****FINITURE / FINISHES**

86438CR1AEU
CR

86438CR2AEU
CR

86438BU1AEU
BU/NS/BI/NE/ON/PL

86438BU2AEU
BU/NS/BI/NE/ON/PL

86438BB1AEU
BB/AV/GE/AU/EO/DS/HO/
MI

86438BB2AEU
BB/AV/GE/AU/EO/DS/HO/
MI

86438FA1AEU
FA/OP/BM

86438FA2AEU
FA/OP/BM

86438XX1AEU *
XX

86438XX2AEU *
XX

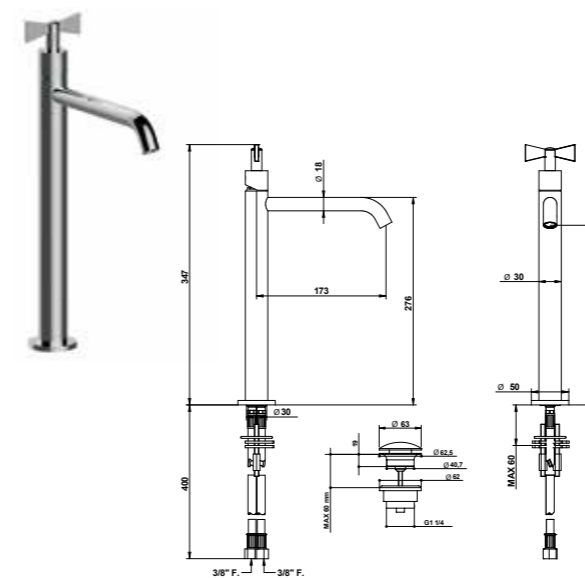
* XX: Per tutte le altre finiture fattibili riferirsi a questa fascia di prezzo. /
Refer to this line of price for all other realizable finishes.

**Non disponibile nelle finiture OM - HM - NM - AM / Not available OM - HM -
NM - AM**

86332

Miscelatore lavabo alto con bocca
lunga, cartuccia tradizionale e piletta
clic-clac.

High basin mixer with conespout,
traditional cartridge and clic-clac
waste.

**ARTICOLO COMPLETO / COMPLETE ITEM**

86332CR00
CR

86332BU00
BU/NS/BI/NE/ON/PL

86332BB00
BB/AV/GE/AU/EO/DS/HO/MI

86332FA00
FA/OP/BM

86332XX00 *
XX

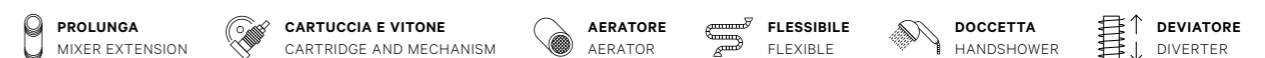
* XX: Per tutte le altre finiture fattibili riferirsi a questa fascia di prezzo. /
Refer to this line of price for all other realizable finishes.

**Non disponibile nelle finiture OM - HM - NM - AM / Not available OM - HM -
NM - AM**

ABBINABILE A / TO MATCH WITH:
Sifone / Siphon - **00067**

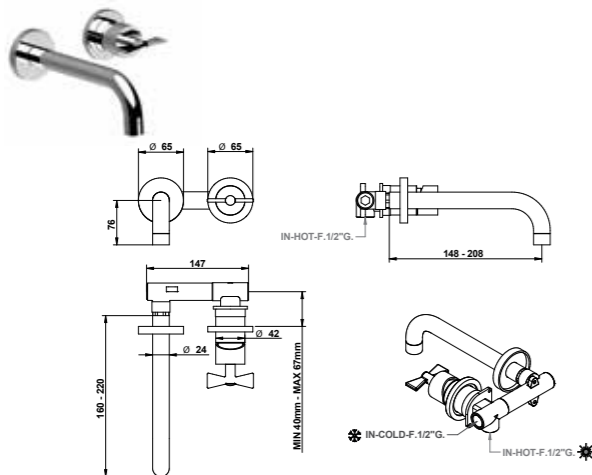
RICAMBI / SPARE PARTS

9870	9392
-------------	-------------

ACCESSORI E RICAMBI / ACCESSORIES AND SPARE PARTS

86338/1A-2A

Miscelatore lavabo incasso con bocca Built-in basin mixer with 160 mms and 160 mm e 220 mm. 220 mms. spout.



ABBINABILE A / TO MATCH WITH:
Sifone / Siphon - **00067**
Piletta clic-clac / Clic-clac waste - **00079**

PROLUNGA / MIXER EXTENSION

	00100CRPRPR		00100XXPRPR *
--	--------------------	--	----------------------

*Ricambio/prolunga per finiture diverse dal cromo. / Spare part/mixer extension for different finishes.

OPTIONAL: Scatola incasso per cartongesso / Built-in box for drywall and cavity wall **09702PBOX**

RICAMBI / SPARE PARTS

	9813		09999CR
	9999XX *		

*Ricambio/prolunga per finiture diverse dal cromo. / Spare part/mixer extension for different finishes.

ARTICOLO COMPLETO / COMPLETE ITEM

86338CR1A
CR

86338CR2A
CR

PARTE INCASSO
BUILT-IN PART

PARTE ESTERNA DA ABBINARE
EXTERNAL MATCHING PART

09690

FINITURE / FINISHES

86338CR1AEU
CR

86338CR2AEU
CR

86338BU1AEU
BU/NS/BI/NE/ON/PL

86338BU2AEU
BU/NS/BI/NE/ON/PL

86338BB1AEU
BB/AV/GE/AU/EO/DS/HO/
MI

86338BB2AEU
BB/AV/GE/AU/EO/DS/HO/
MI

86338FA1AEU
FA/OP/BM

86338FA2AEU
FA/OP/BM

86338XX1AEU *
XX

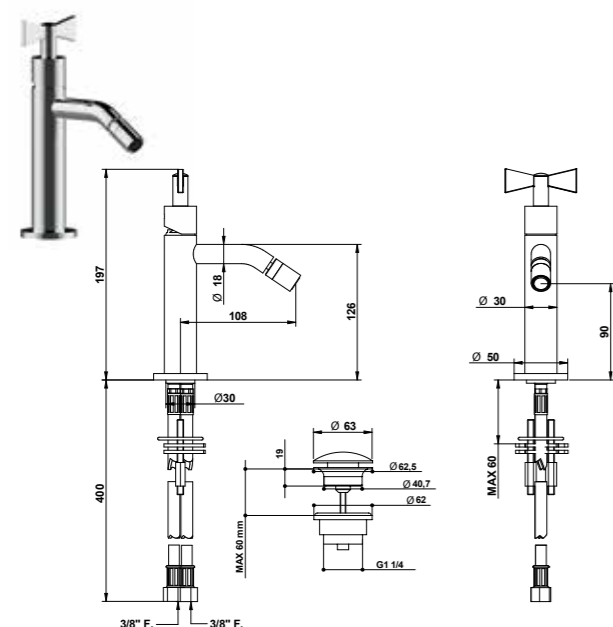
86338XX2AEU *
XX

*XX: Per tutte le altre finiture fattibili riferirsi a questa fascia di prezzo. / Refer to this line of price for all other realizable finishes.

Non disponibile nelle finiture OM - HM - NM - AM / Not available OM - HM - NM - AM

86322

Miscelatore bidet con cartuccia Bidet mixer with clic-clac waste. tradizionale e piletta clic-clac.

**ARTICOLO COMPLETO / COMPLETE ITEM**

86322CR00
CR

86322BU00
BU/NS/BI/NE/ON/PL

86322BB00
BB/AV/GE/AU/EO/DS/HO/MI

86322FA00
FA/OP/BM

86322XX00 *
XX

*XX: Per tutte le altre finiture fattibili riferirsi a questa fascia di prezzo. / Refer to this line of price for all other realizable finishes.

Non disponibile nelle finiture OM - HM - NM - AM / Not available OM - HM - NM - AM

ABBINABILE A / TO MATCH WITH:
Sifone / Siphon - **00066**

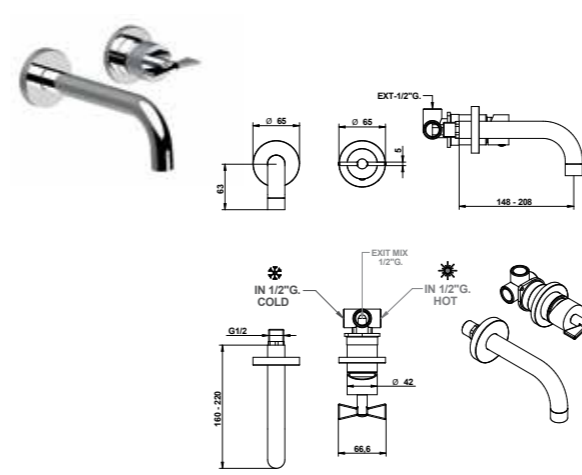
RICAMBI / SPARE PARTS

	9870		9393CR
	9393XX *		

*Ricambio per finiture diverse dal cromo. / Spare part for different finishes.

FINITURE E COLORI / FINISHES AND COLOURS**86338/16-22**

Miscelatore lavabo incasso con bocca Built-in basin mixer with 160 - 220 mms. spout.



ABBINABILE A / TO MATCH WITH:
Sifone / Siphon - **00067**
Piletta clic-clac / Clic-clac waste - **00079**

PROLUNGA / MIXER EXTENSION

	00100CRPRPR		00100XXPRPR *
--	--------------------	--	----------------------

*Ricambio/prolunga per finiture diverse dal cromo. / Spare part/mixer extension for different finishes.

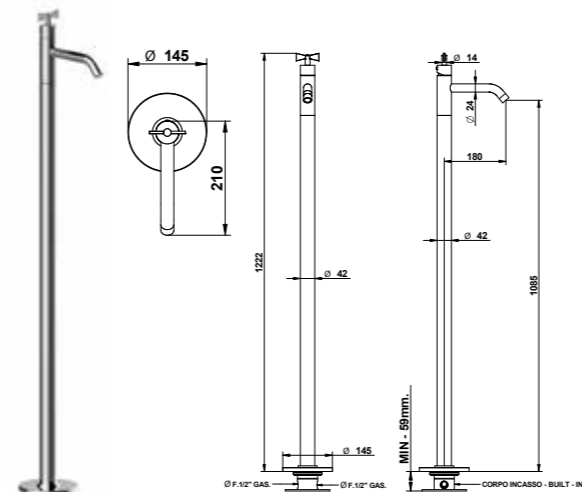
RICAMBI / SPARE PARTS

	9813		9999CR
	9999XX *		

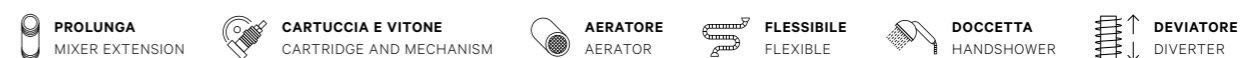
*Ricambio/prolunga per finiture diverse dal cromo. / Spare part/mixer extension for different finishes.

86533

Miscelatore lavabo a pavimento. Floor basin mixer column

**RICAMBI / SPARE PARTS**

	9812		9999
	9999XX *		

ACCESSORI E RICAMBI / ACCESSORIES AND SPARE PARTS**ARTICOLO COMPLETO / COMPLETE ITEM**

86338CR16
CR

86338CR22
CR

PARTE INCASSO
BUILT-IN PART

PARTE ESTERNA DA ABBINARE
EXTERNAL MATCHING PART

09761

FINITURE / FINISHES

86338CR16EU
CR

86338CR22EU
CR

86338BU16EU
BU/NS/BI/NE/ON/PL

86338BU22EU
BU/NS/BI/NE/ON/PL

86338BB16EU
BB/AV/GE/AU/EO/DS/HO/
MI

86338BB22EU
BB/AV/GE/AU/EO/DS/HO/
MI

86338FA16EU
FA/OP/BM

86338FA22EU
FA/OP/BM

86338XX16EU *
XX

86338XX22EU *
XX

*XX: Per tutte le altre finiture fattibili riferirsi a questa fascia di prezzo. / Refer to this line of price for all other realizable finishes.

Non disponibile nelle finiture OM - HM - NM - AM / Not available OM - HM - NM - AM

ARTICOLO COMPLETO / COMPLETE ITEM

86533CR00
CR

PARTE INCASSO
BUILT-IN PART

PARTE ESTERNA DA ABBINARE
EXTERNAL MATCHING PART

09744

FINITURE / FINISHES

86533CREU
CR

86533BUEU
BU/NS/BI/NE/ON/PL

86533BBEU
BB/AV/GE/AU/EO/DS/HO/
MI

86533FAEU
FA/OP/BM

86533XXEU *
XX

*XX: Per tutte le altre finiture fattibili riferirsi a questa fascia di prezzo. / Refer to this line of price for all other realizable finishes.

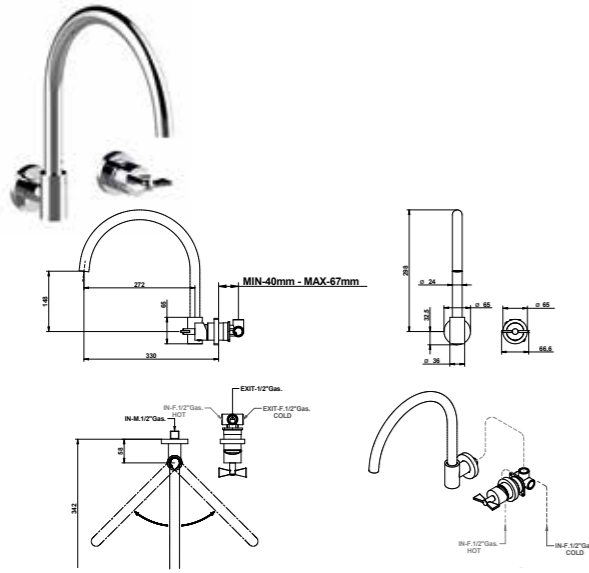
Non disponibile nelle finiture OM - HM - NM - AM / Not available OM - HM - NM - AM

ABBINABILE A / TO MATCH WITH:
Sifone / Siphon - **00067**
Piletta clic-clac / Clic-clac waste - **00079**

*Ricambio per finiture diverse dal cromo. / Spare part for different finishes.

86570

Gruppo lavello miscelatore a parete con bocca girevole, lunghezza 330 mm.
Wall kitchen mixer with swivel spout, 330 mms long.

**RICAMBI / SPARE PARTS**

9813	9379
------	------

ARTICOLO COMPLETO / COMPLETE ITEM

86570CR00
CR

PARTE INCASSO / BUILT-IN PART
PARTE ESTERNA DA ABBINARE / EXTERNAL MATCHING PART

FINITURE / FINISHES

09761

86570CREU
CR

86570BUEU
BU/NS/BI/NE/ON/PL

86570BBEU
BB/AU/GE/AV/EO/DS/HO/MI

86570FAEU
FA/OP/BM

86570XXEU *
XX

* XX: Per tutte le altre finiture fattibili riferirsi a questa fascia di prezzo. / Refer to this line of price for all other realizable finishes.

Non disponibile nelle finiture OM - HM - NM - AM / Not available OM - HM - NM - AM

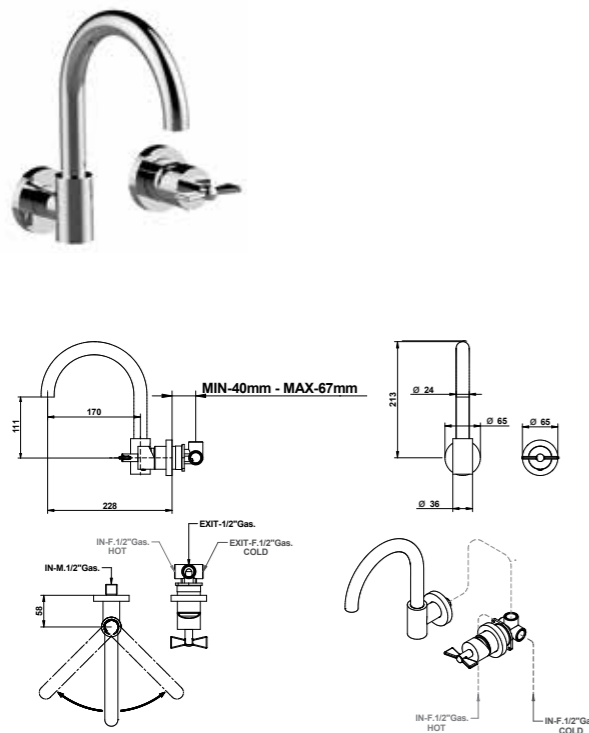
PROLUNGA / MIXER EXTENSION

00100CRPRR	00100XXPRR *
------------	--------------

* Ricambio/prolunga per finiture diverse dal cromo. / Spare part/mixer extension for different finishes.

86570/0S

Gruppo lavello miscelatore a parete con bocca girevole, lunghezza 228 mm.
Wall kitchen mixer with swivel spout, 228 mms long.

**ARTICOLO COMPLETO / COMPLETE ITEM**

86570CR00
CR

PARTE INCASSO / BUILT-IN PART
PARTE ESTERNA DA ABBINARE / EXTERNAL MATCHING PART

FINITURE / FINISHES

09761

86570CR0SEU
CR

86570BU0SEU
BU/NS/BI/NE/ON/PL

86570BB0SEU
BB/AU/GE/AV/EO/DS/HO/MI

86570FA0SEU
FA/OP/BM

86570XX0SEU *
XX

* XX: Per tutte le altre finiture fattibili riferirsi a questa fascia di prezzo. / Refer to this line of price for all other realizable finishes.

Non disponibile nelle finiture OM - HM - NM - AM / Not available OM - HM - NM - AM

PROLUNGA / MIXER EXTENSION

00100CRPR	00100XXPR *
-----------	-------------

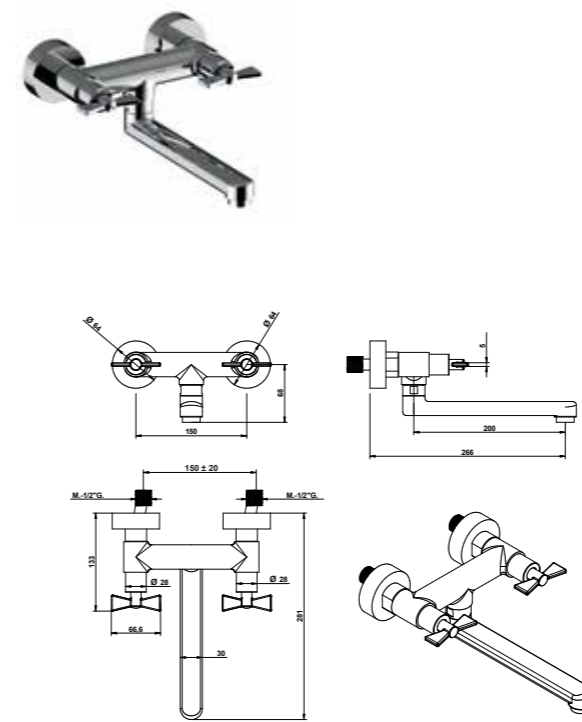
* Ricambio/prolunga per finiture diverse dal cromo. / Spare part/mixer extension for different finishes.

RICAMBI / SPARE PARTS

9813	9379
------	------

FINITURE E COLORI / FINISHES AND COLOURS**86470**

Gruppo lavello a parete con bocca girevole. Wall kitchen mixer with swivel spout.

**ARTICOLO COMPLETO / COMPLETE ITEM**

86470CR00
CR

86470BU00
BU/NS/BI/NE/ON/PL

86470BB00
BB/AU/GE/AU/EO/DS/HO/MI

86470FA00
FA/OP/BM

86470XX00 *
XX

* XX: Per tutte le altre finiture fattibili riferirsi a questa fascia di prezzo. / Refer to this line of price for all other realizable finishes.

Non disponibile in HM - NM - OM - AM / Not available HM - NM - OM - AM

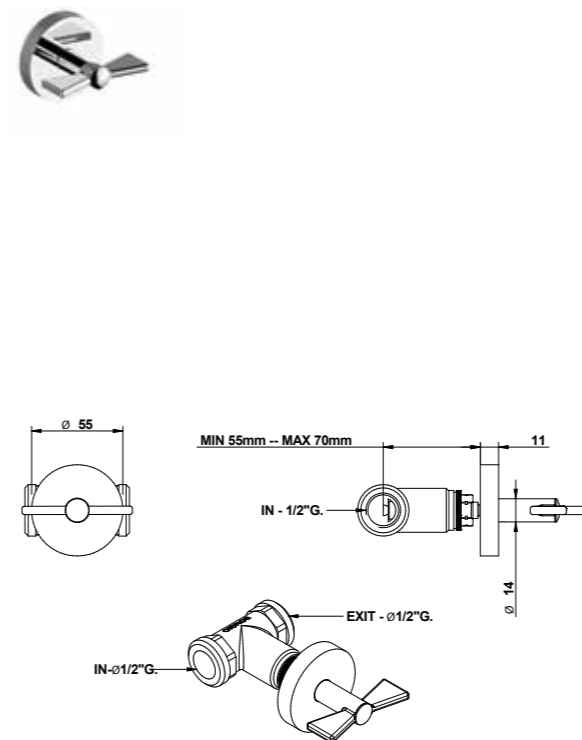
RICAMBI / SPARE PARTS

9792 *	9792 ◻
9998CR	9998XX ◻

* Calda / Hot
◻ Fredda / Cold
◻ Ricambio per finiture diverse dal cromo. / Spare part for different finishes.

86400

Rubinetti incasso 1/2". 1/2" built-in tap.

**ARTICOLO COMPLETO / COMPLETE ITEM**

86400CR00
CR

PARTE INCASSO / BUILT-IN PART
PARTE ESTERNA DA ABBINARE / EXTERNAL MATCHING PART

FINITURE / FINISHES

09778/BW
CALDA / hot

86400CREU
CR

09778/BW
FREDDA / cold

86400BUEU
BU/BI/NS/NE/ON/PL

86400BBEU
BB/AU/GE/AU/EO/DS/HO/MI

86400FAEU
FA/OP/BM

86400XXEU *
XX

* XX: Per tutte le altre finiture fattibili riferirsi a questa fascia di prezzo. / Refer to this line of price for all other realizable finishes.

Non disponibile nelle finiture OM - HM - NM - AM / Not available OM - HM - NM - AM

PROLUNGA / MIXER EXTENSION

0008300BW

RICAMBI / SPARE PARTS

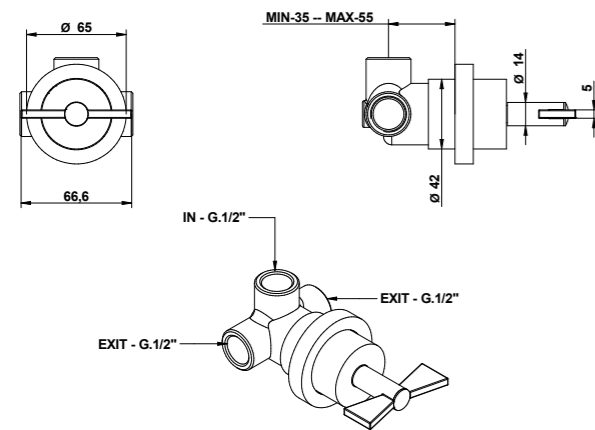
9900 *	9900 ◻
--------	--------

* Calda / Hot
◻ Fredda / Cold

ACCESSORI E RICAMBI / ACCESSORIES AND SPARE PARTS

86556

Deviatore a 2 uscite (1 entrata 2 uscite). / 2 exits built-in diverter (1 in 2 out).



ARTICOLO COMPLETO / COMPLETE ITEM

86556CR00
CR

PARTE INCASSO / BUILT-IN PART **PARTE ESTERNA DA ABBINARE / EXTERNAL MATCHING PART**

FINITURE / FINISHES

- 09491/2 **86556CREU**
CR
- 86556BUEU**
BU/NS/BI/NE/ON/PL
- 86556BBEU**
BB/AV/GE/AU/EO/DS/HO/MI
- 86556FAEU**
FA/OP/BM
- 86556XXEU ***
XX

* XX: Per tutte le altre finiture fattibili riferirsi a questa fascia di prezzo. / Refer to this line of price for all other realizable finishes.

Non disponibile nelle finiture OM - HM - NM - AM / Not available OM - HM - NM - AM

PROLUNGA / MIXER EXTENSION

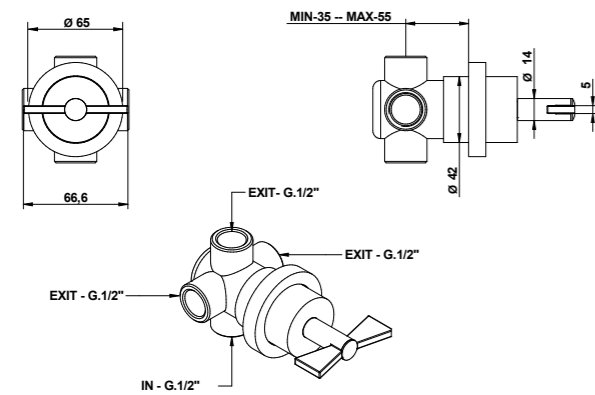
00109/PR

RICAMBI / SPARE PARTS

9808/2

86556/3

Deviatore a 3 uscite (1 entrata 3 uscite). / 3 exits built-in diverter (1 in 3 out).



ARTICOLO COMPLETO / COMPLETE ITEM

86556CR03
CR

PARTE INCASSO / BUILT-IN PART **PARTE ESTERNA DA ABBINARE / EXTERNAL MATCHING PART**

FINITURE / FINISHES

- 09494 **86556CR03EU**
CR
- 86556BU03EU**
BU/NS/BI/NE/ON/PL
- 86556BB03EU**
BB/AV/GE/AU/EO/DS/HO/MI
- 86556FA03EU**
FA/OP/BM
- 86556XX03EU ***
XX

* XX: Per tutte le altre finiture fattibili riferirsi a questa fascia di prezzo. / Refer to this line of price for all other realizable finishes.

Non disponibile nelle finiture OM - HM - NM - AM / Not available OM - HM - NM - AM

PROLUNGA / MIXER EXTENSION

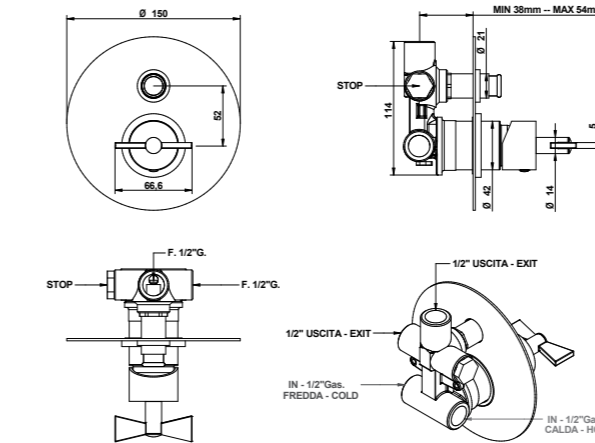
00109/PR

RICAMBI / SPARE PARTS

9808

86329

Miscelatore incasso con deviatore automatico a 2 uscite e cartuccia tradizionale. / Built-in mixer with 2 way automatic diverter.



ARTICOLO COMPLETO / COMPLETE ITEM

86329CR00
CR

Il corpo incasso non può essere anticipato. / Built-in body cannot be delivered separately in advance.

Non disponibile in altre finiture. / Not available in other finishes.

PROLUNGA / MIXER EXTENSION

00102CRPRR

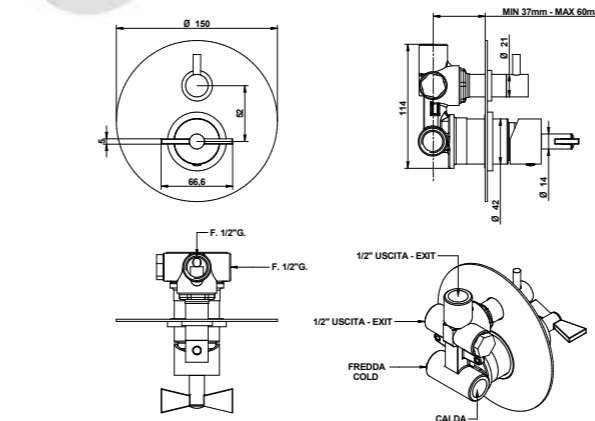
OPTIONAL: Scatola incasso per cartongesso / Built-in box for drywall and cavity wall **09702PBOX**

RICAMBI / SPARE PARTS

9813 **00114CRPR**

86319

Miscelatore incasso con deviatore meccanico a 2 uscite e cartuccia tradizionale. / Built-in mixer with 2 way mechanical diverter.



ARTICOLO COMPLETO / COMPLETE ITEM

86319CR00
CR

PARTE INCASSO / BUILT-IN PART **PARTE ESTERNA DA ABBINARE / EXTERNAL MATCHING PART**

FINITURE / FINISHES

- 09763 **86319CREU**
CR
- 86319BUEU**
BU/NS/BI/NE/ON/PL
- 86319BBEU**
BB/AV/GE/AU/EO/DS/HO/MI
- 86319FAEU**
FA/OP/BM
- 86319XXEU ***
XX

* XX: Per tutte le altre finiture fattibili riferirsi a questa fascia di prezzo. / Refer to this line of price for all other realizable finishes.

Non disponibile nelle finiture OM - HM - NM - AM / Not available OM - HM - NM - AM

PROLUNGA / MIXER EXTENSION

00102CRPRP3 **00102XXPRP3 ***

* Ricambio/prolunga per finiture diverse dal cromo. / Spare part/mixer extension for different finishes.

FINITURE E COLORI / FINISHES AND COLOURS

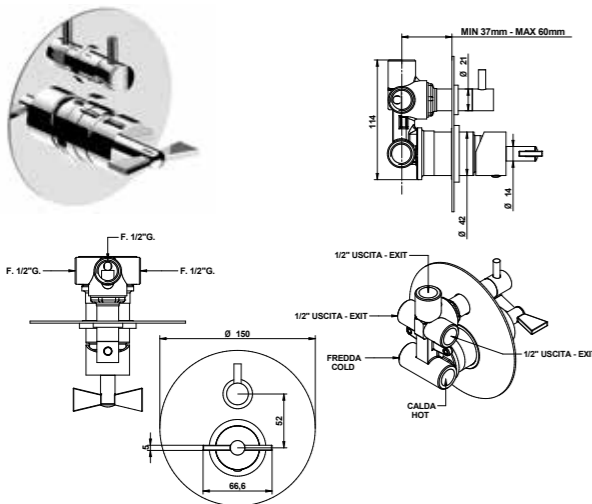


ACCESSORI E RICAMBI / ACCESSORIES AND SPARE PARTS



86319/3

Miscelatore incasso con deviatore meccanico a 3 uscite e cartuccia tradizionale. Built-in mixer with 3 way mechanical diverter.



OPTIONAL: Scatola incasso per cartongesso / Built-in box for drywall and cavity wall **09702PBOX**

RICAMBI / SPARE PARTS	
9813	9860

ARTICOLO COMPLETO / COMPLETE ITEM

86319CR03
CR

PARTE INCASSO BUILT-IN PART	PARTE ESTERNA DA ABBINARE EXTERNAL MATCHING PART
--------------------------------	---

FINITURE / FINISHES

09763/3	86319CR03EU CR
	86319BU03EU BU/NS/BI/NE/ON/PL
	86319BB03EU BB/AV/GE/AU/EO/DS/HO/MI
	86319FA03EU FA/OP/BM
	86319XX03EU * XX

* XX: Per tutte le altre finiture fattibili riferirsi a questa fascia di prezzo. / Refer to this line of price for all other realizable finishes.

Non disponibile nelle finiture OM - HM - NM - AM / Not available OM - HM - NM - AM

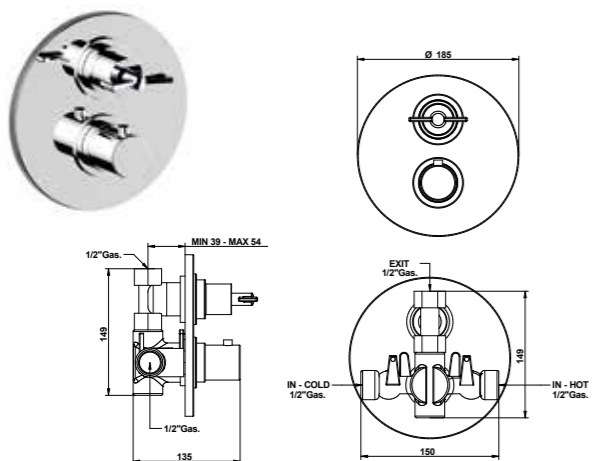
PROLUNGA / MIXER EXTENSION

00102CRPR3	00102XXPRP3 *
------------	---------------

* Ricambio/prolunga per finiture diverse dal cromo. / Spare part/mixer extension for different finishes.

86544

Termostatico incasso 1/2". 1/2" built-in thermostatic mixer.



PROLUNGA / MIXER EXTENSION

00105CRTCP3	00105XXTCP3 *
-------------	---------------

* Ricambio/prolunga per finiture diverse dal cromo. / Spare part/mixer extension for different finishes.

RICAMBI / SPARE PARTS

8900TM *	9788 ◊
----------	--------

* Cartuccia miscelatrice / Mixer cartridge
◊ Cartuccia di apertura-chiusura e deviazione / Open-close cartridge

FINITURE E COLORI / FINISHES AND COLOURS



ARTICOLO COMPLETO / COMPLETE ITEM

86544CR00
CR

PARTE INCASSO BUILT-IN PART	PARTE ESTERNA DA ABBINARE EXTERNAL MATCHING PART
--------------------------------	---

FINITURE / FINISHES

09787	86544CREU CR
	86544BUEU * BU/NS/BI/NE/ON/PL
	86544BBEU * BB/AV/GE/AU/EO/DS/HO/MI
	86544FAEU * FA/OP/BM
	86544XXEU ◊ XX

* Nelle varianti colore verniciate e satinare alcuni particolari saranno in finitura galvanica per garantire gli standard qualitativi. / To assure our quality standard on colored and satin product, some details remain in galvanic finishes.

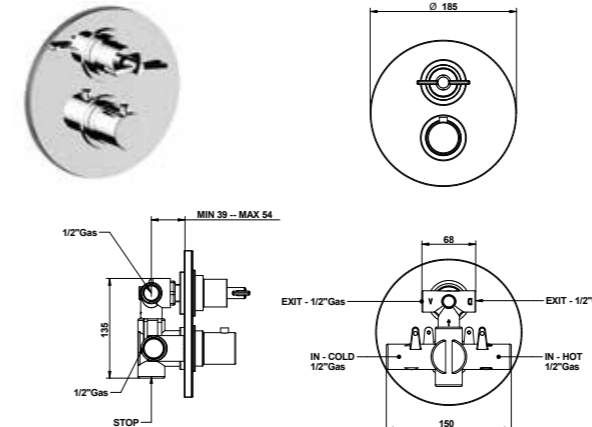
◊ XX: Per tutte le altre finiture fattibili riferirsi a questa fascia di prezzo. / Refer to this line of price for all other realizable finishes.

Pressione dinamica minima di utilizzo: 3 bar
Portata a pressione dinamica: 3 bar - 32 l/min - 38° Mix / Minimum dynamic pressure of use: 3 bar
Flow rates at dynamic pressure: 3 bar - 32 l/min - 38° Mix

Non disponibile nelle finiture OM - HM - NM - AM / Not available OM - HM - NM - AM

86549

Miscelatore termostatico incasso 1/2" con deviatore a 2 uscite. 1/2" built-in thermostatic mixer with 2 way diverter.



PROLUNGA / MIXER EXTENSION

00105CRTC49PR	00105XXTC49PR *
---------------	-----------------

* Ricambio/prolunga per finiture diverse dal cromo. / Spare part/mixer extension for different finishes.

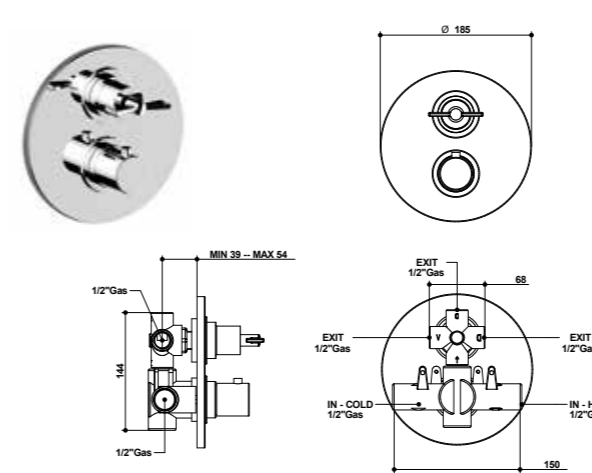
RICAMBI / SPARE PARTS

8900TM *	9788/02 ◊
----------	-----------

* Cartuccia miscelatrice / Mixer cartridge
◊ Cartuccia di apertura-chiusura e deviazione / Diverter and open-close cartridge

86549/3

Miscelatore termostatico incasso 1/2" con deviatore a 3 uscite. 1/2" built-in thermostatic mixer with 3 way diverter.



PROLUNGA / MIXER EXTENSION

00105CRTC49PR	00105XXTC49PR *
---------------	-----------------

* Ricambio/prolunga per finiture diverse dal cromo. / Spare part/mixer extension for different finishes.

RICAMBI / SPARE PARTS

8900TM *	9788/03 ◊
----------	-----------

* Cartuccia miscelatrice / Mixer cartridge
◊ Cartuccia di apertura-chiusura e deviazione / Diverter and open-close cartridge

ACCESSORI E RICAMBI / ACCESSORIES AND SPARE PARTS



ARTICOLO COMPLETO / COMPLETE ITEM

86549CR00
CR

PARTE INCASSO BUILT-IN PART	PARTE ESTERNA DA ABBINARE EXTERNAL MATCHING PART
--------------------------------	---

FINITURE / FINISHES

09728	86549CREU CR
	86549BUEU * BU/BI/NE/NS/ON/PL
	86549BBEU * BB/AV/GE/AU/EO/DS/HO/MI
	86549FAEU * FA/OP/BM
	86549XXEU ◊ XX

* Nelle varianti colore verniciate e satinare alcuni particolari saranno in finitura galvanica per garantire gli standard qualitativi. / To assure our quality standard on colored and satin product, some details remain in galvanic finishes.

◊ XX: Per tutte le altre finiture fattibili riferirsi a questa fascia di prezzo. / Refer to this line of price for all other realizable finishes.

Pressione dinamica minima di utilizzo: 3 bar
Portata a pressione dinamica: 3 bar - 23 l/min - 38° Mix - 3 bar - 15 l/min - 38° Mix / Minimum dynamic pressure of use: 3 bar
Flow rates at dynamic pressure: 3 bar - 23 l/min - 38° Mix - 3 bar - 15 l/min - 38° Mix

Non disponibile nelle finiture OM - HM - NM - AM / Not available OM - HM - NM - AM

ARTICOLO COMPLETO / COMPLETE ITEM

86549CR03
CR

PARTE INCASSO BUILT-IN PART	PARTE ESTERNA DA ABBINARE EXTERNAL MATCHING PART
--------------------------------	---

FINITURE / FINISHES

09728/03	86549CR03EU CR
	86549BU03EU * BU/NS/BI/NE/ON/PL
	86549BB03EU * BB/AV/GE/AU/EO/DS/HO/MI
	86549FA03EU * FA/OP/BM
	86549XX03EU ◊ XX

* Nelle varianti colore verniciate e satinare alcuni particolari saranno in finitura galvanica per garantire gli standard qualitativi. / To assure our quality standard on colored and satin product, some details remain in galvanic finishes.

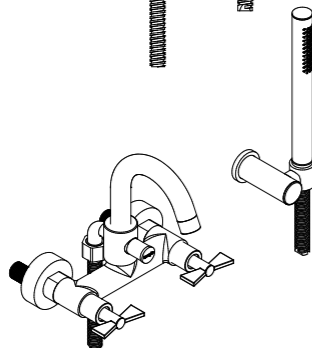
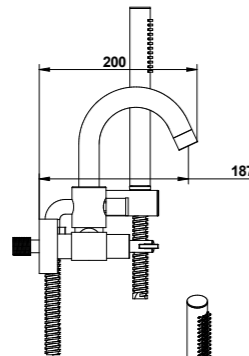
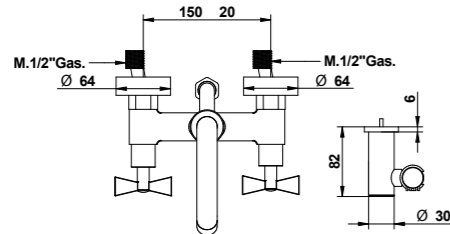
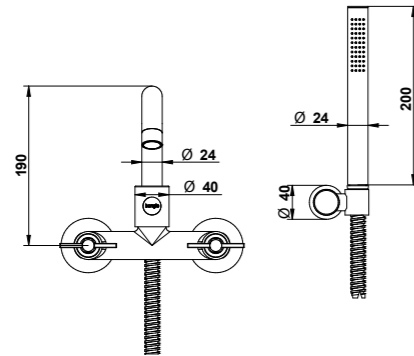
◊ XX: Per tutte le altre finiture fattibili riferirsi a questa fascia di prezzo. / Refer to this line of price for all other realizable finishes.

Pressione dinamica minima di utilizzo: 3 bar
Portata a pressione dinamica: 3 bar - 23 l/min - 38° Mix - 3 bar - 15 l/min - 38° Mix / Minimum dynamic pressure of use: 3 bar
Flow rates at dynamic pressure: 3 bar - 23 l/min - 38° Mix - 3 bar - 15 l/min - 38° Mix

Non disponibile nelle finiture OM - HM - NM - AM / Not available OM - HM - NM - AM

86536/D

Gruppo vasca esterno con set doccia duplex. External bath and shower mixer with duplex shower set.



ARTICOLO COMPLETO / COMPLETE ITEM

86536CR0D
CR

86536BU0D*
BU/NS/BI/NE/ON/PL

86536BB0D*
BB/AV/GE/AU/EO/DS/HO/MI

86536FA0D*
FA/OP/BM

86536XX0D[□]
XX

* Nelle varianti colore verniciate e satinare alcuni particolari saranno in finitura galvanica per garantire gli standard qualitativi. / To assure our quality standard on colored and satin product, some details remain in galvanic finishes.

[□] XX: Per tutte le altre finiture fattibili riferirsi a questa fascia di prezzo. / Refer to this line of price for all other realizable finishes.

Non disponibile nelle finiture OM - HM - NM - AM / Not available OM - HM - NM - AM

RICAMBI / SPARE PARTS

9792 *	9792 [□]
9996CR	9996XX [□]
9600CR	9600XXPV [△]
9600XX *	00850CR0E
00850XX00 [□]	00116CR
00116XX [□]	

* Calda / Hot
[□] Fredda / Cold

[□] Ricambio per finiture diverse dal cromo. / Spare part for different finishes.

[△] Per le finiture verniciate e satinare il flessibile verrà fornito in PVC nero. / The flexible hose will be supplied in black PVC for painted and matt finishes.

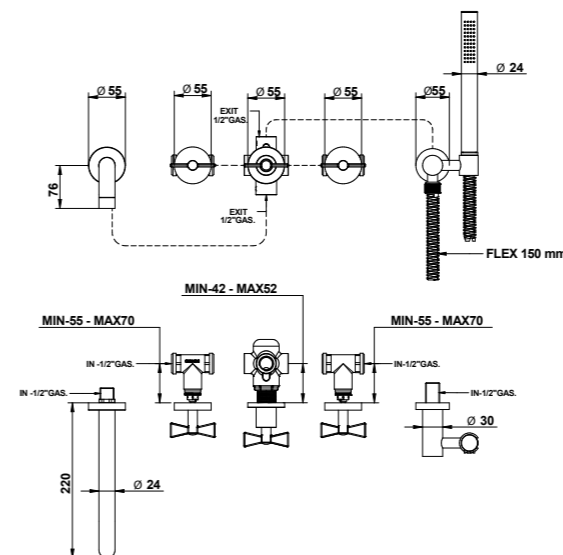
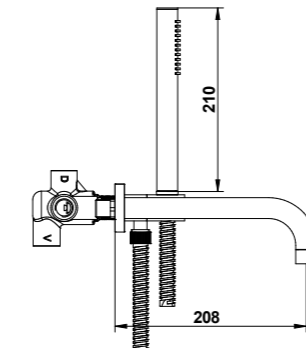
[•] Ricambio per finiture galvaniche diverse dal cromo. / Spare part for galvanic finishes different from chrome.

FINITURE E COLORI / FINISHES AND COLOURS



86430/D

Gruppo vasca incasso con set doccia duplex. Built-in bath and shower mixer with duplex shower set.



ARTICOLO COMPLETO / COMPLETE ITEM

86430CR0D
CR

PARTE INCASSO
BUILT-IN PART

PARTE ESTERNA DA ABBINARE
EXTERNAL MATCHING PART

FINITURE / FINISHES

09680/AM

86430CR0DEU
CR

86430BU0DEU
BU/NS/BI/NE/ON/PL

86430BB0DEU
BB/AV/GE/AU/EO/DS/HO/
MI

86430FA0DEU
FA/OP/BM

86430XX0DEU*
XX

* XX: Per tutte le altre finiture fattibili riferirsi a questa fascia di prezzo. / Refer to this line of price for all other realizable finishes.

Non disponibile nelle finiture OM - HM - NM - AM / Not available OM - HM - NM - AM

PROLUNGA / MIXER EXTENSION

00083CR00 1 pz. per deviatore / 1 pcs for diverter	Cad. / Each	0008300BW 2 pz. per caldo e freddo / 2 pcs for hot and cold	Cad. / Each
00083XX00 1 pz. per deviatore / 1 pcs for diverter	Cad. / Each	0008300BW 2 pz. per caldo e freddo / 2 pcs for hot and cold	Cad. / Each

RICAMBI / SPARE PARTS

9900 *	9900 [□]
9996CR	9996XX [□]
9600CR	9600XXPV [△]
9600XX *	00850CR0E
00850XX00 [□]	00112DM

* Calda / Hot

[□] Fredda / Cold

[□] Ricambio/prolunga per finiture diverse dal cromo. / Spare part/mixer extension for different finishes.

[△] Per le finiture verniciate e satinare il flessibile verrà fornito in PVC nero. / The flexible hose will be supplied in black PVC for painted and matt finishes.

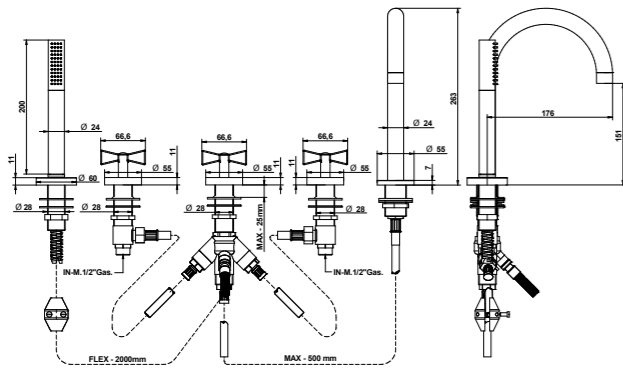
[•] Ricambio per finiture galvaniche diverse dal cromo. / Spare part for galvanic finishes different from chrome.

ACCESSORI E RICAMBI / ACCESSORIES AND SPARE PARTS



86431/D

Gruppo bordo vasca cinque fori con set doccia. Five holes deck bath and shower mixer with shower set.



ARTICOLO COMPLETO / COMPLETE ITEM

86431CR0D
CR

86431BU0D
BU/NS/BI/NE/ON/PL

86431BB0D
BB/AV/GE/AU/EO/DS/HO/MI

86431FA0D
FA/OP/BM

86431XX0D *
XX

* XX: Per tutte le altre finiture fattibili riferirsi a questa fascia di prezzo. / Refer to this line of price for all other realizable finishes.

Non disponibile nelle finiture OM - HM - NM - AM / Not available OM - HM - NM - AM

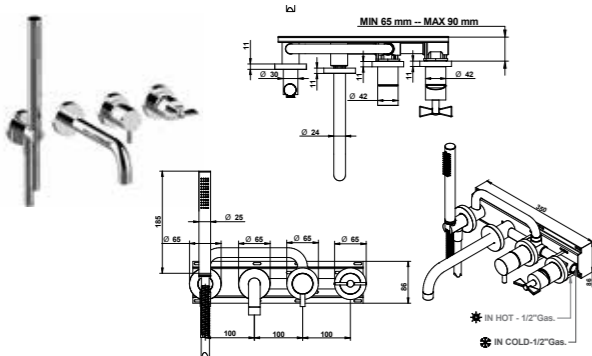
RICAMBI / SPARE PARTS

	9900 *		9900 ◻
	9996CR		9996XX ◻
	9606CR		9606XX ◻
	00850CR0E		00850XX00 ◻
	00112VI		

* Calda / Hot
◻ Fredda / Cold
◻ Ricambio per finiture diverse dal cromo. / Spare part for different finishes.

86550/ADPR

Gruppo vasca incasso completo di miscelatore, deviatore, connessioni e set doccia con piastra interna per fissaggio semplificato. Builtin bath mixer with mixer, diverter, connection and handshower set with easy installation internal plate.



RICAMBI / SPARE PARTS

	9813		9996CR
	9996XX *		9600CR
	9600XXPV ◻		9600XX ◻
	00850CR0E		00850XX00 *
	9808/2		

* Ricambio/prolunga per finiture diverse dal cromo. / Spare part/mixer extension for different finishes.
◻ Per le finiture verniciate e satinare il flessibile verrà fornito in PVC nero. / The flexible hose will be supplied in black PVC for painted and matt finishes.
◻ Ricambio per finiture galvaniche diverse dal cromo. / Spare part for galvanic finishes different from chrome.

FINITURE E COLORI / FINISHES AND COLOURS



ARTICOLO COMPLETO / COMPLETE ITEM

86550CRADPR
CR

PARTE INCASSO
BUILT-IN PART

PARTE ESTERNA DA ABBINARE
EXTERNAL MATCHING PART

0969000VA

FINITURE / FINISHES

86550CRADPREU
CR

86550BUADPREU *
BU/NS/BI/NE/ON/PL

86550BBADPREU *
BB/AV/GE/AU/EO/DS/HO/MI

86550FAADPREU *
FA/BM/OP

86550XXADPREU ◻
XX

* Nelle varianti colore verniciate e satinare alcuni particolari saranno in finitura galvanica per garantire gli standard qualitativi. / To assure our quality standard on colored and satin product, some details remain in galvanic finishes.

◻ XX: Per tutte le altre finiture fattibili riferirsi a questa fascia di prezzo. / Refer to this line of price for all other realizable finishes.

Non disponibile nelle finiture OM - HM - NM - AM / Not available OM - HM - NM - AM

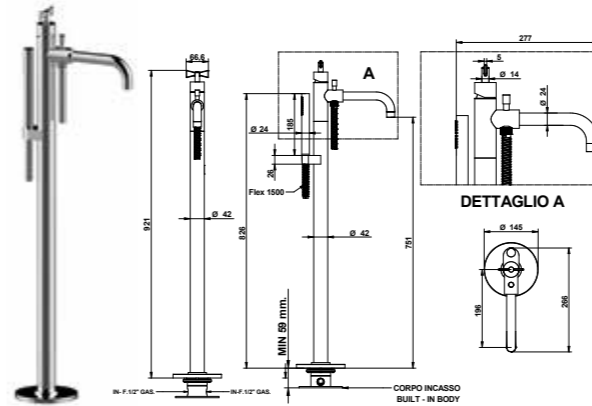
PROLUNGA / MIXER EXTENSION

	68113CRVAPR		68113XXVAPR *
--	-------------	--	---------------

* Ricambio/prolunga per finiture diverse dal cromo. / Spare part/mixer extension for different finishes.

86534/D

Miscelatore vasca a pavimento. Floor mounted bath mixer with shower set and diverter.



RICAMBI / SPARE PARTS

	9812		9996CR
	9996XX *		9600CR
	9600XXPV ◻		9600XX ◻
	00850CR0E		00850XX00 *
	00116CR		00116XX *

ARTICOLO COMPLETO / COMPLETE ITEM

86534CR0D
CR

PARTE INCASSO
BUILT-IN PART

PARTE ESTERNA DA ABBINARE
EXTERNAL MATCHING PART

09744

FINITURE / FINISHES

86534CR0DEU
CR

86534BU0DEU *
BU/NS/BI/NE/ON/PL

86534BB0DEU *
BB/AV/GE/AU/EO/DS/HO/MI

86534FA0DEU *
FA/OP/BM

86534XX0DEU ◻
XX

* Nelle varianti colore verniciate e satinare alcuni particolari saranno in finitura galvanica per garantire gli standard qualitativi. / To assure our quality standard on colored and satin product, some details remain in galvanic finishes.

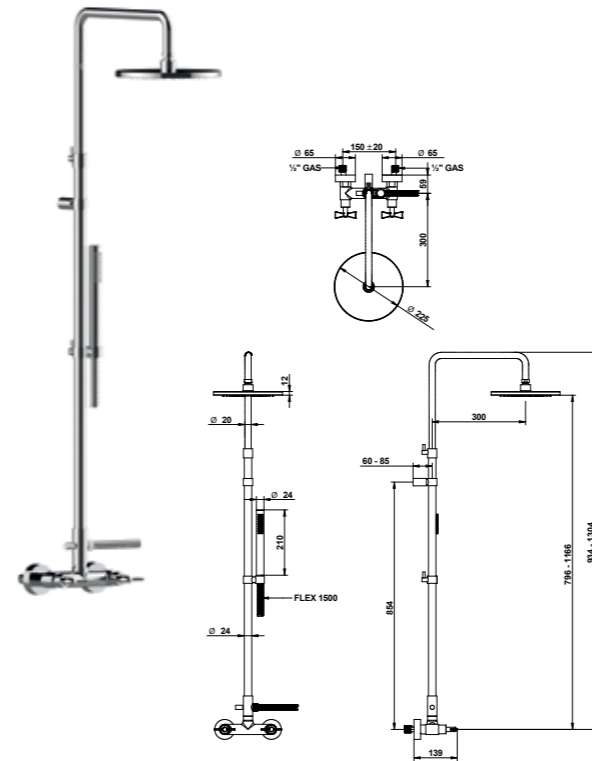
◻ XX: Per tutte le altre finiture fattibili riferirsi a questa fascia di prezzo. / Refer to this line of price for all other realizable finishes.

Non disponibile nelle finiture OM - HM - NM - AM / Not available OM - HM - NM - AM

* Ricambio per finiture diverse dal cromo. / Spare part for different finishes.
◻ Per le finiture verniciate e satinare il flessibile verrà fornito in PVC nero. / The flexible hose will be supplied in black PVC for painted and matt finishes.
◻ Ricambio per finiture galvaniche diverse dal cromo. / Spare part for galvanic finishes different from chrome.

86537/D

Gruppo doccia esterno con tubo, soffione e set doccia. External shower mixer with tube, shower head and shower set.



ARTICOLO COMPLETO / COMPLETE ITEM

86537CR0D
CR

86537BU0D *
BU/NS/BI/NE/ON/PL

86537BB0D *
BB/AV/GE/AU/EO/DS/HO/MI/FA/OP/BM

86537XX0D ◻
XX

* Nelle varianti colore verniciate e satinare alcuni particolari saranno in finitura galvanica per garantire gli standard qualitativi. / To assure our quality standard on colored and satin product, some details remain in galvanic finishes.

◻ XX: Per tutte le altre finiture fattibili riferirsi a questa fascia di prezzo. / Refer to this line of price for all other realizable finishes.

Non disponibile nelle finiture OM - HM - NM - AM / Not available OM - HM - NM - AM

RICAMBI / SPARE PARTS

	9792 *		9792 ◻
	9600CR		9600XXPV ◻
	9600XX ◻		00850CR0E
	00850XX00 *		00121CR00
	00121XX *		880CR00
	880XX00 *		

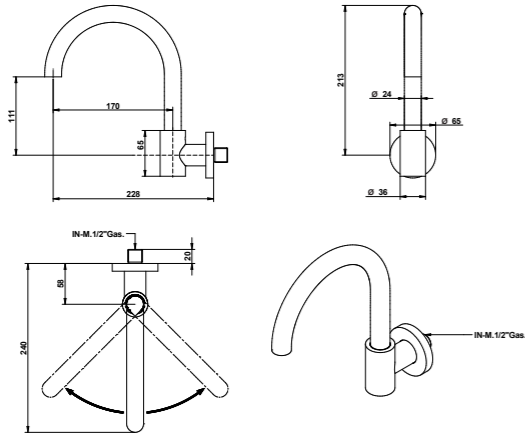
* Calda / Hot
◻ Fredda / Cold
◻ Per le finiture verniciate e satinare il flessibile verrà fornito in PVC nero. / The flexible hose will be supplied in black PVC for painted and matt finishes.
* Ricambio per finiture galvaniche diverse dal cromo. / Spare part for galvanic finishes different from chrome.
* Ricambio per finiture diverse dal cromo. / Spare part for different finishes.

ACCESSORI E RICAMBI / ACCESSORIES AND SPARE PARTS



01019/OS

Bocca a parete girevole piccola. Wall swivel spout small.



ARTICOLO COMPLETO / COMPLETE ITEM

- 01019CR0S
CR
- 01019AV0S
AV/GE/AU/EO/DS/HO/MI/BB/NE/BI/NS/ON/BU
- 01019OP0S
OP/PL
- 01019FA0S
FA
- 01019XX0S *
XX

* XX: Per tutte le altre finiture fattibili riferirsi a questa fascia di prezzo. / Refer to this line of price for all other realizable finishes.

Non disponibile nelle finiture OM - AM / Not available OM - AM

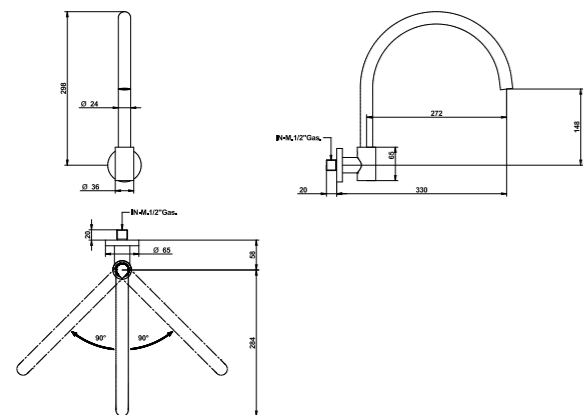
RICAMBI / SPARE PARTS



9379

01019

Bocca a parete girevole, lunghezza 330 mm. Wall swivel spout, 330 mms long.



ARTICOLO COMPLETO / COMPLETE ITEM

- 01019CR00
CR
- 01019AV00
AV/GE/AU/EO/DS/HO/MI/BB/NE/BI/NS/ON/BU
- 01019OP00
OP/PL
- 01019FA00
FA
- 01019XX00 *
XX

* XX: Per tutte le altre finiture fattibili riferirsi a questa fascia di prezzo. / Refer to this line of price for all other realizable finishes.

Non disponibile nelle finiture OM - AM / Not available OM - AM

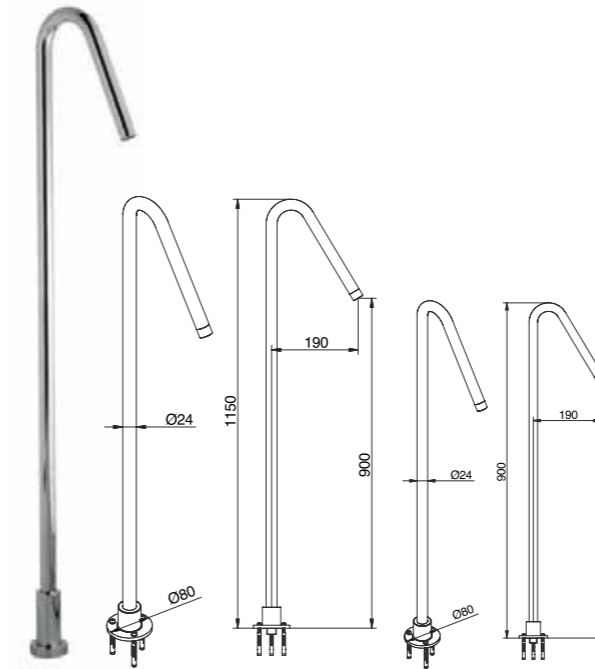
RICAMBI / SPARE PARTS



9379

985/70-90

Bocca lavabo a pavimento 985/90. Floor mounted basin spout 985/90.
Bocca vasca a pavimento 985/70. Floor mounted bath spout 985/70.



ARTICOLO COMPLETO / COMPLETE ITEM

- 00985CR70
CR
- 00985CR90
CR
- 00985AV70
AV/GE/AU/EO/DS/HO/MI/NE/BI/RS/NS/ON/RB/PL
- 00985AV90
AV/GE/AU/EO/DS/HO/MI/NE/BI/RS/NS/ON/RB/PL
- 00985OR90
OR
- 00985OR70
OR
- 00985FA70
FA/TT/OP/CN/BM
- 00985FA90
FA/TT/OP/CN/BM

Non disponibile in altre finiture. / Not available in other finishes.

RICAMBI / SPARE PARTS



9999CR



9999XX *

* Ricambio per finiture diverse dal cromo. / Spare part for different finishes.

FINITURE E COLORI / FINISHES AND COLOURS



ACCESSORI E RICAMBI / ACCESSORIES AND SPARE PARTS

